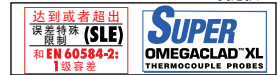


工业热电偶 保护头设计

可提供



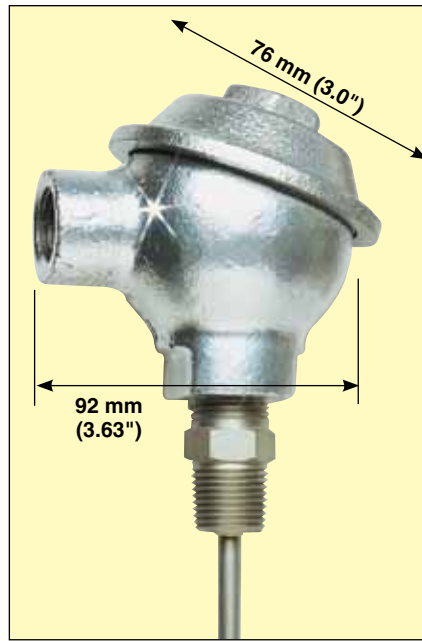
- ✓ 金属护套材质: 304不锈钢、310不锈钢、316不锈钢、321不锈钢、Inconel®或Super OMEGACLAD® XL
- ✓ 探头长度300 mm (12")、600 mm (24")，可定制长度，请咨询销售部门



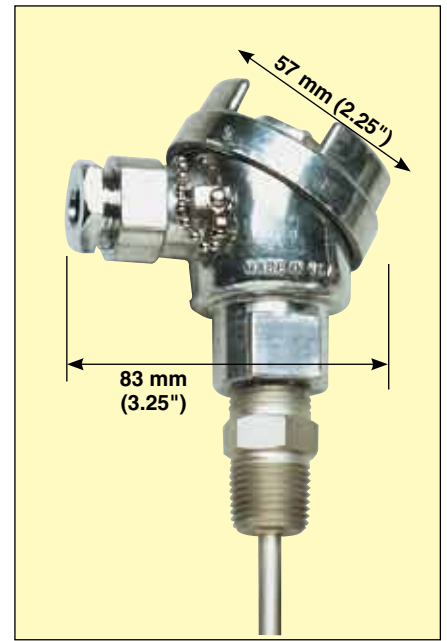
探头长度包括约12.5 mm (1/2")的螺纹裕量。

注: 图片中所有工业级保护头均可单独购买。请访问 omega.com

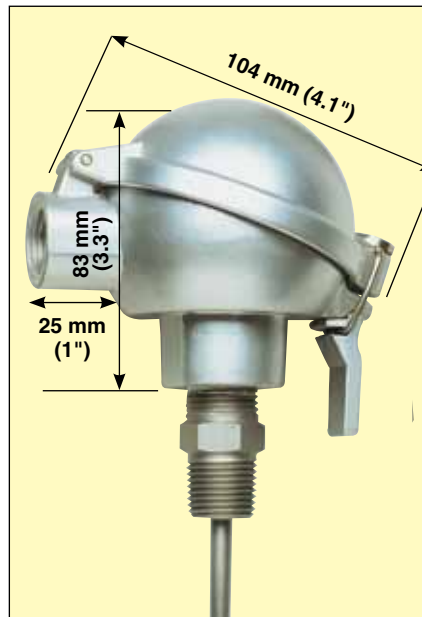
长度



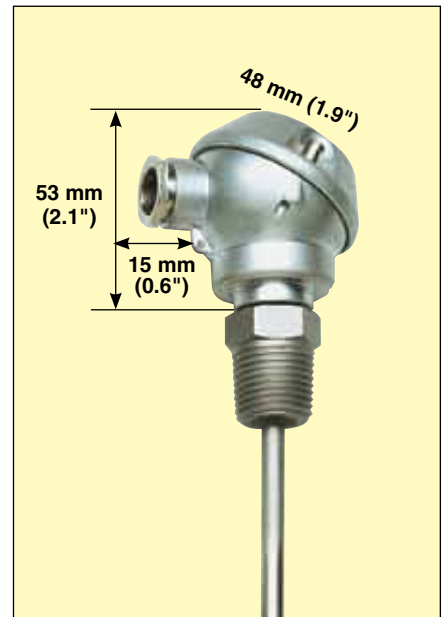
NB1, 铸铁



NB2, 铝质



NB3, 铝质, 带卡锁



NB4, 超小型, 铝质

现货供应!
带内置变送器的探头! 请访问 cn.omega.com

通过OMEGA延长线完善您的应用。
请访问cn.omega.com



260S系列

如需标准和公制尺寸的铠装热电偶完整选择列表, 请访问 omega.com



260HL系列

新款和改良款 保护头 工业热电偶探头

现货供应



A



圆顶款

1/2 NPT 安装螺纹。

探头长度包括约 1/2" 的螺纹裕量。

NB8
材质: 铝合金
重量: 230 g (8 oz)
外形尺寸:
H=86 mm (3.4")
C=70 mm (2.8")

订购示例:
NB8-ICSS-18U-12,
NB8-ICSS-18U-12,
300 mm (12")非接地ICSS
J型不锈钢热电偶,
3 mm (1/8")直径的金属护
套探头, 带NB8保护头。

现货供应!
带内置变送器的探头!
请访问 cn.omega.com



铸铁

NB5
材质: 铸铁
重量: 1.6 kg (3.5 lb)
外形尺寸:
H=95 mm (3.8")
C=86 mm (3.4")



翻帽款
NB7

材质: 铝合金
重量: 250 g (8.8 oz)
外形尺寸:
H=93 mm (3.7")
C=76 mm (3")

圆顶款

NB6
材质: 铝合金
重量: 250 g (8.8 oz)
外形尺寸:
H=82 mm (3.2")
C=82 mm (3.2")



工业热电偶 保护头探头组件



低轮廓款

NB12

材质：
铝合金
重量：274 g (9.7 oz)
外形尺寸：
H=87 mm (3.4")
C=82 mm (3.2")
IP67认证

小型电木款

NB10

材质：电木
重量：82 g (2.9 oz)
外形尺寸：
H=68 mm (2.7")
C=61.5 mm (2.4")
O形圈密封

现货供应！
带内置变送器的
探头！请访问
cn.omega.com



小型铝质款

NB11

材质：铝合金
重量：140 g (4.9 oz)
外形尺寸：
H=67 mm (2.6")
C=62 mm (2.4")
IP67 认证



尼龙和玻璃纤
维款。

NB9

材质：尼龙 和玻
璃纤维
重量：
144 g (5 oz)
外形尺寸：
H=87 mm (3.4")
C=82 mm (3.2")



订购方法：
将款式编号插入“订购
方法”表格中所示的部
件号中。请参见下面和
下一页上的订购示例。

订购示例：
NB9-CASS-18G-12,
300 mm (12")接地CASS K
型不锈钢热电偶，3 mm
(1/8")直径的金属护套探
头，带NB9保护头

- ✓ NB1铸铁保护头，带内部接线盒
- ✓ NB2小型铝制保护头，带内部接线盒
- ✓ NB3铝制保护头具有方便的卡锁设计，带内部接线盒
- ✓ NB4超小型铝制保护头，带内部接线盒
- ✓ 1/2 NPT安装螺纹
- ✓ 12"标准长度

标准尺寸

工业款组件可提供各种保护头，以满足大多数应用的环境和尺寸要求。它们有J、K、T、E或N分度号可供选择，带有304不锈钢、316不锈钢、321不锈钢、Super OMEGA CLAD® XL或Inconel®金属护套。标准长度为12"，包括1/2"的管螺纹，可提供其他长度。探头和延长线开口的螺纹均为1/2 NPT。NB2和NB4包含一个压合接头螺母和橡胶套圈，用于外径1/8 ~ 1/4"的导线或管件。内部接线盒是所有型号的标配。



可提供PFA
涂层。请咨询
销售部门。

如欲订购12"长度，请访问cn.omega.com/nb1-icin_indust_tc，了解价格和详情

合金/ ANSI色标	金属护套直径 (inch)	接地端	非接地端	外露端
铁 康铜 Inconel® 金属护套 J	1/16 1/8 3/16 1/4	NB(*)-ICIN-116G-12 NB(*)-ICIN-18G-12 NB(*)-ICIN-316G-12 NB(*)-ICIN-14G-12	NB(*)-ICIN-116U-12 NB(*)-ICIN-18U-12 NB(*)-ICIN-316U-12 NB(*)-ICIN-14U-12	NB(*)-ICIN-116E-12 NB(*)-ICIN-18E-12 NB(*)-ICIN-316E-12 NB(*)-ICIN-14E-12
铁 康铜 304 不锈钢 金属护套 J	1/16 1/8 3/16 1/4	NB(*)-ICSS-116G-12 NB(*)-ICSS-18G-12 NB(*)-ICSS-316G-12 NB(*)-ICSS-14G-12	NB(*)-ICSS-116U-12 NB(*)-ICSS-18U-12 NB(*)-ICSS-316U-12 NB(*)-ICSS-14U-12	NB(*)-ICSS-116E-12 NB(*)-ICSS-18E-12 NB(*)-ICSS-316E-12 NB(*)-ICSS-14E-12
CHROMEGLA®- ** ALOMEGA® Inconel® 金属护套 K	1/16 1/8 3/16 1/4	NB(*)-CAIN-116G-12 NB(*)-CAIN-18G-12 NB(*)-CAIN-316G-12 NB(*)-CAIN-14G-12	NB(*)-CAIN-116U-12 NB(*)-CAIN-18U-12 NB(*)-CAIN-316U-12 NB(*)-CAIN-14U-12	NB(*)-CAIN-116E-12 NB(*)-CAIN-18E-12 NB(*)-CAIN-316E-12 NB(*)-CAIN-14E-12
CHROMEGLA®- ** ALOMEGA® 304 不锈钢 金属护套 K	1/16 1/8 3/16 1/4	NB(*)-CASS-116G-12 NB(*)-CASS-18G-12 NB(*)-CASS-316G-12 NB(*)-CASS-14G-12	NB(*)-CASS-116U-12 NB(*)-CASS-18U-12 NB(*)-CASS-316U-12 NB(*)-CASS-14U-12	NB(*)-CASS-116E-12 NB(*)-CASS-18E-12 NB(*)-CASS-316E-12 NB(*)-CASS-14E-12
CHROMEGLA®- 康铜 Inconel® 金属护套 E	1/16 1/8 3/16 1/4	NB(*)-CXIN-116G-12 NB(*)-CXIN-18G-12 NB(*)-CXIN-316G-12 NB(*)-CXIN-14G-12	NB(*)-CXIN-116U-12 NB(*)-CXIN-18U-12 NB(*)-CXIN-316U-12 NB(*)-CXIN-14U-12	NB(*)-CXIN-116E-12 NB(*)-CXIN-18E-12 NB(*)-CXIN-316E-12 NB(*)-CXIN-14E-12
CHROMEGLA®- 康铜 304 不锈钢 金属护套 E	1/16 1/8 3/16 1/4	NB(*)-CXSS-116G-12 NB(*)-CXSS-18G-12 NB(*)-CXSS-316G-12 NB(*)-CXSS-14G-12	NB(*)-CXSS-116U-12 NB(*)-CXSS-18U-12 NB(*)-CXSS-316U-12 NB(*)-CXSS-14U-12	NB(*)-CXSS-116E-12 NB(*)-CXSS-18E-12 NB(*)-CXSS-316E-12 NB(*)-CXSS-14E-12
铜 康铜 Inconel® 金属护套 T	1/16 1/8 3/16 1/4	NB(*)-CPIN-116G-12 NB(*)-CPIN-18G-12 NB(*)-CPIN-316G-12 NB(*)-CPIN-14G-12	NB(*)-CPIN-116U-12 NB(*)-CPIN-18U-12 NB(*)-CPIN-316U-12 NB(*)-CPIN-14U-12	NB(*)-CPIN-116E-12 NB(*)-CPIN-18E-12 NB(*)-CPIN-316E-12 NB(*)-CPIN-14E-12
铜 铜 304 不锈钢 金属护套 T	1/16 1/8 3/16 1/4	NB(*)-CPSS-116G-12 NB(*)-CPSS-18G-12 NB(*)-CPSS-316G-12 NB(*)-CPSS-14G-12	NB(*)-CPSS-116U-12 NB(*)-CPSS-18U-12 NB(*)-CPSS-316U-12 NB(*)-CPSS-14U-12	NB(*)-CPSS-116E-12 NB(*)-CPSS-18E-12 NB(*)-CPSS-316E-12 NB(*)-CPSS-14E-12
OMEGAALLOY®- 镍铬硅电偶合金 Inconel 金属护套 N	1/16 1/8 3/16 1/4	NB(*)-NNIN-116G-12 NB(*)-NNIN-18G-12 NB(*)-NNIN-316G-12 NB(*)-NNIN-14G-12	NB(*)-NNIN-116U-12 NB(*)-NNIN-18U-12 NB(*)-NNIN-316U-12 NB(*)-NNIN-14U-12	NB(*)-NNIN-116E-12 NB(*)-NNIN-18E-12 NB(*)-NNIN-316E-12 NB(*)-NNIN-14E-12

注：可提供特氟龙涂层，最高400°F (204°C)。其他长度亦可提供，请咨询销售部门。

*填入编号“1”~“12”，分别选购NB1、NB2、NB3、NB4、NB5、NB6、NB7、NB8、NB9、NB10、NB11或NB12保护头。

**如需最高额定温度和稳定性，请将“SS”或“IN”更改为“XL”，需另付3美元的差价。

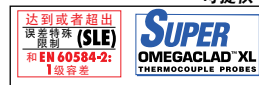
如欲订购非12"长度的探头，将型号最后2位数由“12”更改为所需的英寸长度，需按最后一栏中的价格补足每额外英尺的差价。

如欲订购310、316或321不锈钢金属护套，请将型号中的“SS”分别更改为“310SS”，“316SS”、或“321SS”，无额外费用。

如需2~12"之间或24"以上的长度，请咨询销售部门。

订购示例：NB1-CASS-14G-12，12"接地304不锈钢探头，K型，1/4"直径的金属护套。

NB2-ICSS-14U-12，12"非接地304不锈钢，J型，1/4"直径的金属护套。



- ✓ NB1铸铁保护头，带内部接线盒
- ✓ NB2小型铝制保护头，带内部接线盒
- ✓ NB3铝制保护头具有方便的卡锁设计，带内部接线盒
- ✓ NB4超小型铝制保护头，带内部接线盒
- ✓ 1/2" BSPT安装螺纹
- ✓ 300 mm标准长度

公制尺寸

工业款组件可提供各种保护头，以满足大多数应用的环境和尺寸要求。它们有J、K、T、E或N分度号可供选择，带有304不锈钢、316不锈钢、321不锈钢、Super OMEGA CLAD® XL或Inconel®金属护套。标准长度为300 mm，包括12 mm的管螺纹，可提供其他长度。探头和延长线开口处的螺纹均为1/2" BSPT。NB2和NB4包含一个压合连接器螺母和橡胶套圈，用于外径3.2 ~ 6.3 mm的导线或管件。内部接线盒是所有型号的标配。

如欲订购300 mm长度，请访问 cn.omega.com/nb1-icin_indust_tc，了解价格和详情

合金/ ANSI色标	金属护套直径	接地端 (mm)	非接地端	外露端
铁 康铜 Inconel® 金属护套	J 1.5 3.0 4.5 6.0	NB(*)-ICIN-M15G-300 NB(*)-ICIN-M30G-300 NB(*)-ICIN-M45G-300 NB(*)-ICIN-M60G-300	NB(*)-ICIN-M15U-300 NB(*)-ICIN-M30U-300 NB(*)-ICIN-M45U-300 NB(*)-ICIN-M60U-300	NB(*)-ICIN-M15E-300 NB(*)-ICIN-M30E-300 NB(*)-ICIN-M45E-300 NB(*)-ICIN-M60E-300
铁 康铜 304 不锈钢 金属护套	J 1.5 3.0 4.5 6.0	NB(*)-ICSS-M15G-300 NB(*)-ICSS-M30G-300 NB(*)-ICSS-M45G-300 NB(*)-ICSS-M60G-300	NB(*)-ICSS-M15U-300 NB(*)-ICSS-M30U-300 NB(*)-ICSS-M45U-300 NB(*)-ICSS-M60U-300	NB(*)-ICSS-M15E-300 NB(*)-ICSS-M30E-300 NB(*)-ICSS-M45E-300 NB(*)-ICSS-M60E-300
CHROMEALLOY®-** ALOMEGA® Inconel® 金属护套	K 1.5 3.0 4.5 6.0	NB(*)-CAIN-M15G-300 NB(*)-CAIN-M30G-300 NB(*)-CAIN-M45G-300 NB(*)-CAIN-M60G-300	NB(*)-CAIN-M15U-300 NB(*)-CAIN-M30U-300 NB(*)-CAIN-M45U-300 NB(*)-CAIN-M60U-300	NB(*)-CAIN-M15E-300 NB(*)-CAIN-M30E-300 NB(*)-CAIN-M45E-300 NB(*)-CAIN-M60E-300
CHROMEALLOY®-** ALOMEGA® 304 不锈钢 不锈钢	K 1.5 3.0 4.5 6.0	NB(*)-CASS-M15G-300 NB(*)-CASS-M30G-300 NB(*)-CASS-M45G-300 NB(*)-CASS-M60G-300	NB(*)-CASS-M15U-300 NB(*)-CASS-M30U-300 NB(*)-CASS-M45U-300 NB(*)-CASS-M60U-300	NB(*)-CASS-M15E-300 NB(*)-CASS-M30E-300 NB(*)-CASS-M45E-300 NB(*)-CASS-M60E-300
CHROMEALLOY®- 不锈钢 Inconel® 金属护套	E 1.5 3.0 4.5 6.0	NB(*)-CXIN-M15G-300 NB(*)-CXIN-M30G-300 NB(*)-CXIN-M45G-300 NB(*)-CXIN-M60G-300	NB(*)-CXIN-M15U-300 NB(*)-CXIN-M30U-300 NB(*)-CXIN-M45U-300 NB(*)-CXIN-M60U-300	NB(*)-CXIN-M15E-300 NB(*)-CXIN-M30E-300 NB(*)-CXIN-M45E-300 NB(*)-CXIN-M60E-300
CHROMEALLOY®- 金属护套 304 不锈钢 金属护套	E 1.5 3.0 4.5 6.0	NB(*)-CXSS-M15G-300 NB(*)-CXSS-M30G-300 NB(*)-CXSS-M45G-300 NB(*)-CXSS-M60G-300	NB(*)-CXSS-M15U-300 NB(*)-CXSS-M30U-300 NB(*)-CXSS-M45U-300 NB(*)-CXSS-M60U-300	NB(*)-CXSS-M15E-300 NB(*)-CXSS-M30E-300 NB(*)-CXSS-M45E-300 NB(*)-CXSS-M60E-300
铜 康铜 Inconel® 金属护套	T 1.5 3.0 4.5 6.0	NB(*)-CPIN-M15G-300 NB(*)-CPIN-M30G-300 NB(*)-CPIN-M45G-300 NB(*)-CPIN-M60G-300	NB(*)-CPIN-M15U-300 NB(*)-CPIN-M30U-300 NB(*)-CPIN-M45U-300 NB(*)-CPIN-M60U-300	NB(*)-CPIN-M15E-300 NB(*)-CPIN-M30E-300 NB(*)-CPIN-M45E-300 NB(*)-CPIN-M60E-300
铜 康铜 304 不锈钢 金属护套	T 1.5 3.0 4.5 6.0	NB(*)-CPSS-M15G-300 NB(*)-CPSS-M30G-300 NB(*)-CPSS-M45G-300 NB(*)-CPSS-M60G-300	NB(*)-CPSS-M15U-300 NB(*)-CPSS-M30U-300 NB(*)-CPSS-M45U-300 NB(*)-CPSS-M60U-300	NB(*)-CPSS-M15E-300 NB(*)-CPSS-M30E-300 NB(*)-CPSS-M45E-300 NB(*)-CPSS-M60E-300
OMEGAALLOY®- 镍铬硅电偶合金 Inconel 金属护套	N 1.5 3.0 4.5 6.0	NB(*)-NNIN-M15G-300 NB(*)-NNIN-M30G-300 NB(*)-NNIN-M45G-300 NB(*)-NNIN-M60G-300	NB(*)-NNIN-M15U-300 NB(*)-NNIN-M30U-300 NB(*)-NNIN-M45U-300 NB(*)-NNIN-M60U-300	NB(*)-NNIN-M15E-300 NB(*)-NNIN-M30E-300 NB(*)-NNIN-M45E-300 NB(*)-NNIN-M60E-300

注：可提供特氟龙涂层，最高204°C (400°F)。†其他长度亦可提供，请咨询销售部门。

*填入编号“1”~“12”，分别选购NB1、NB2、NB3、NB4、NB5、NB6、NB7、NB8、NB9、NB10、NB11或NB12保护头。

**如需最高额定温度和稳定性，请将“SS”或“IN”更改为“XL”（需付额外费用）。

如欲订购非300 mm长度的探头，将型号最后3位数由“300”更改为所需的毫米长度，并按最后一栏中的价格补足每额外300 mm的差价。如欲订购316不锈钢、316L不锈钢或321不锈钢金属护套，请将型号中的“SS”分别更改为“310SS”、“316SS”、或“321SS”，无额外费用。如需50 ~ 300 mm之间或600 mm以上的长度，请咨询销售部门。

订购示例：NB1-ICSS-M60G-300，300 mm接地304不锈钢探头，J型，直径6.0 mm的金属护套。

NB2-CASS-M60U-300，300 mm非接地304不锈钢，K型，直径6 mm的金属护套。