

一体化温度变送器

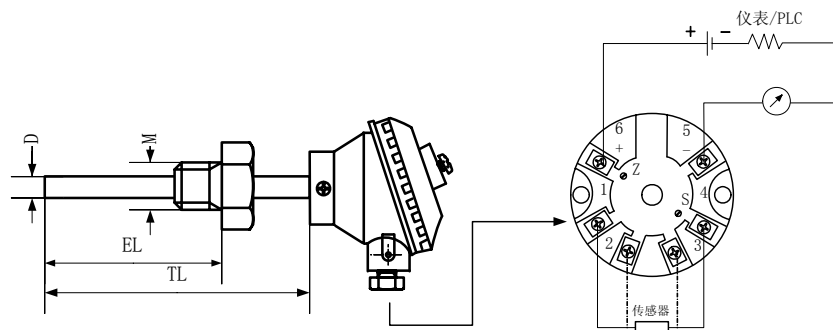
STYB系列一体化温度变送器

STYB系列一体化温度变送器测量端采用不锈钢外壳封装，头部为铝质防水接线盒，广泛应用于热能工程，电力，食品，制药，压力容器、石油化工等流程工业以及烘炉，塑料化纤，制冷机组等大型机械设备的温度测量。

STYB	B	C	D	N	T	O	P	S
B 接线盒规格代码，详见表2								
P=P型								
L=L型								
D=D型								
G=G型								
B 直径 (mm)								
3=3.0 4=4.0 5=5.0 6=6.0 8=8.0								
10=10 12=12 16=16 指定								
C 插入深度EL (mm)								
100=100 150=150 200=200								
250=250 300=300 指定								
D 保护管材质								
1=sus321 4=sus304 6=sus316 指定								
N 过程连接类型(详见表1)								
1无连接 2 (20) 螺纹连接 3活动法兰 4固定法兰 5卡套螺纹								
8=M8X1.25 1=螺钉顶紧 1=φ95 mm 1=M8X1.25								
12=M12X1.5 2=卡套锁紧 2=φ105mm 2=M10X1.5								
16=M16X1.5 3=φ115mm 3=M16X1.5								
20=M20X1.5 指定 指定								
22=M22X1.5 详见表4 详见表3								
27=M27X2 指定								
详见附录二								
T 温度范围 (°C)								
1=-50~50 2=0~50 3=0~100 4=0~150 5=0~250 6=0~300 指定								
O 输出信号								
A=4~20mA 指定								
P 精度								
5=0.5% 2=0.2% 1=0.1%								
S 特殊要求								
0=无 2=铠装工艺 3=防腐处理 8=隔爆 9=12V供电 指定								

- 说明: 1. **指定** 选项直接填写数据规格即可
 2. 特殊要求如有多个选项时, 请用/分隔依次填写即可
 3. 标准供货产品N2系列长度TL=EL+150, 也可指定TL长度; N20系列无冷端长度

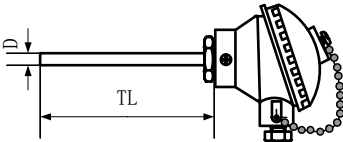

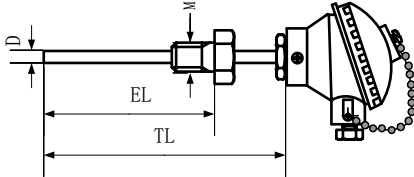

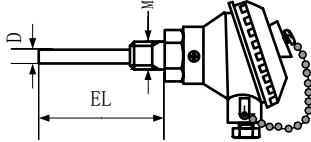

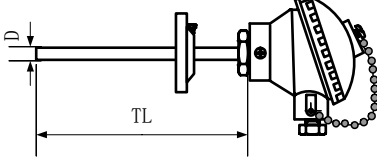

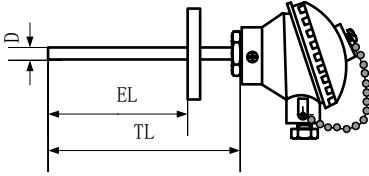

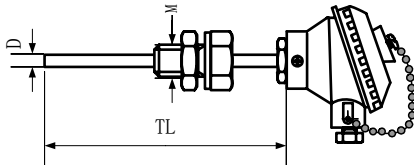

选型举例: STYB-P---B16---C200---D1---N227---T3---0A---P5---S0
 类别代码 直径16mm 长度200mm 材质sus321 螺纹连接 M27X2 温度范围 0~100°C 输出信号 4~20mA 精度0.5% 无



一体化温度变送器

过程连接类型规格表

表 1

外形图	实物图
	
	
	
	
	
	

一体化温度变送器

接线盒规格表(mm)

表 2

外形图	实物图
P型	
L型	
D型	
G型	

活动卡套螺纹规格表

表 3

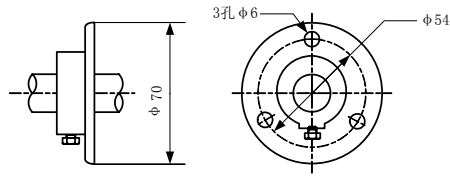
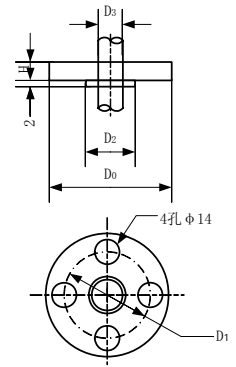
外形图	规格	尺寸 mm		
		L_0	S	配用保护管直径
	M8X1.25	10	12	2, 3
	M10X1.5	10	12	2, 3, 4
	M16X1.5	14	22	3, 4, 5, 6, 8

一体化温度变送器

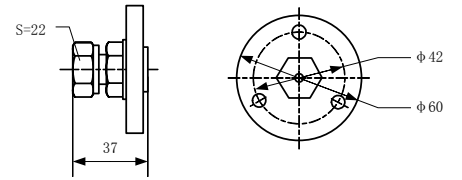
固定/活动法兰尺寸(mm)

表 4

PN1.0 MPa 凸面板平焊钢制法兰尺寸 (JB/T81-94)					
D_3	D_0	D_1	D_2	H	法兰质量kg
16	95	65	45	12	0.51
12	95	65	45	12	0.51
16	105	75	55	14	0.75
12	105	75	55	14	0.75
16	115	85	65	14	0.89
12	115	85	65	14	0.89



31 螺钉顶紧活动法兰



32 卡套锁紧活动法兰