



## 一、概述

LYDCS-6000 直流电源系统绝缘监测装置是在原有产品的基础上进行技术创新和提升。提高了装置的测量精度和抗电容干扰的能力。在性能指标的适应性、调试的方便性及运行的可靠性方面均处于国内领先水平。装置首次利用了信号相位锁定、超前校正及跟踪积木式结构等技术，从根本上解决了判断数据不全、选线不准等弊病。且根据 2011 年 12 月国家电网公司制定的《十八项国家电网公司十八项电网重大反事故措施》中的第五项“防止变电站全停及重要客户停电事故”中明确提出了原有的直流电源系统绝缘监测装置，要求增加交流窜直流故障的测记和报警功能。本装置采用实时跟踪信息零处理技术，解决了交流信号窜入直流故障的测记和报警，是作为直流系统逐步改造提升的理想设备。广泛适用于电力、石化、冶金、邮电、铁路等行业发电厂及变电站。是一种提高电网自动化管理水平、确保安全运行及故障准确定位的理想智能仪器。

## 二、整机测量原理说明

根据直流系统的特殊性，本装置的测量从测量内容区分，可分为四大部分，一是母线监测，二是分支回路查巡，三是交流窜直流监测与报警，直流系统交流成份纹波的监测。

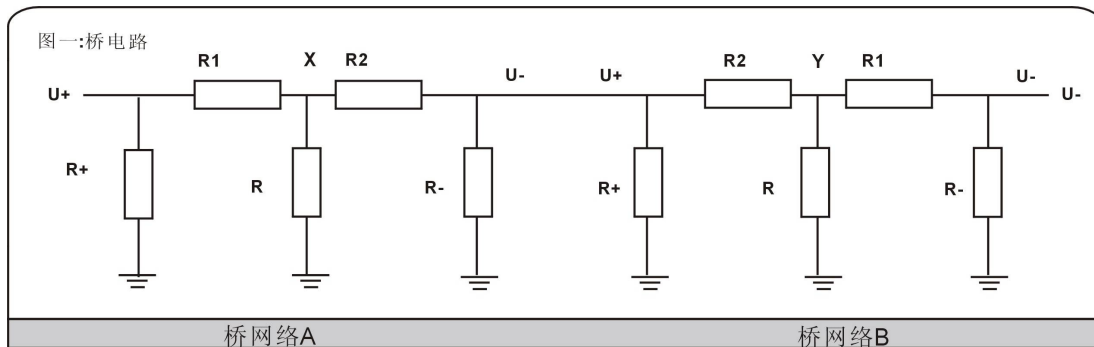
### 2.1 直流母线监测

2.1.1 在直流系统中，分别从桥网络 A 和桥网络 B 读取 X 和 Y 两个直流中心对地电

压值。

见图一

- ◎  $U$  为直流系统母线电压
- ◎  $U_+$  为直流系统母线正极对地电压
- ◎  $U_-$  为直流系统母线负极对地电压
- ◎  $R_+$  为直流系统母线正极对地电阻
- ◎  $R_-$  为直流系统母线负极对地电阻
- ◎  $X$  为电桥网络 A 直流中点对地电压
- ◎  $Y$  为电桥网络 B 直流中点对地电压



图一

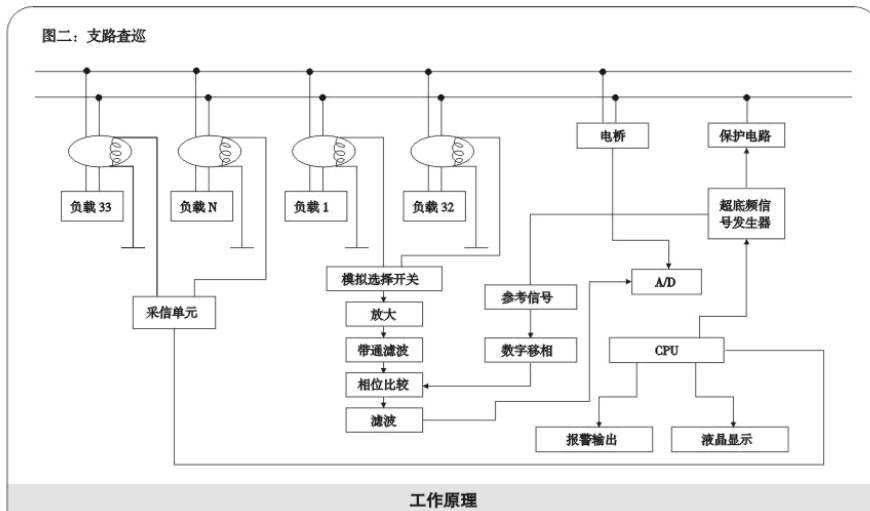
2.1.2 根据电路基本原理分析，要准确求出正对地电阻  $R_+$  和负对地电阻  $R_-$ ，必建立两组独立的电桥网络方程，将其联立求解，才能真正求出两个电阻  $R_+$  和  $R_-$  的电阻值。 $R_1$ 、 $R_2$ 、 $R$  分别组成电桥网络， $R_1 \neq R_2$  为常量，我们充分利用两个不平衡桥网络 A 和网络桥 B。可以导出绝缘电阻  $R_+$  和  $R_-$  仅与母线电压及测量值“X”与“Y”有关。经电脑编程分别计算出  $R_+$  与  $R_-$  的数值，同时也可以计算出母线正端对地电压  $U_+$  与母线对地电压  $U_-$  值。结构原理如图一所示。

## 2.2 支回路查巡，故障定位，报警。

主机中配有大功率电阻做为电桥，检测支路时定时启动电桥电阻信号接至直流系统的正负极与地之间。利用电阻电桥之间的转换，不同的接地电阻与投入的电桥电阻之间的并联，产生不同对地电压，产生了不同的接地漏电流，安装于各支路的传感器检测每个支路漏电流。工作原理见（图二）所示。如果支路有电阻接地、交流窜入故障、直流互窜故障的支路信号、对于故障回路则该支路上的传感器产生感应电压，感应电压的大小与支路电阻成反比。感应电压信号经模拟选择开关、放大、带通滤波、相位比较、滤波、A/D 转换、送 CPU 进行数据处理，再通过 RS485 接口转入主机。

随着电网容量的不断扩大，电压等级的不断提高，分支回路也相应的增多，有的变

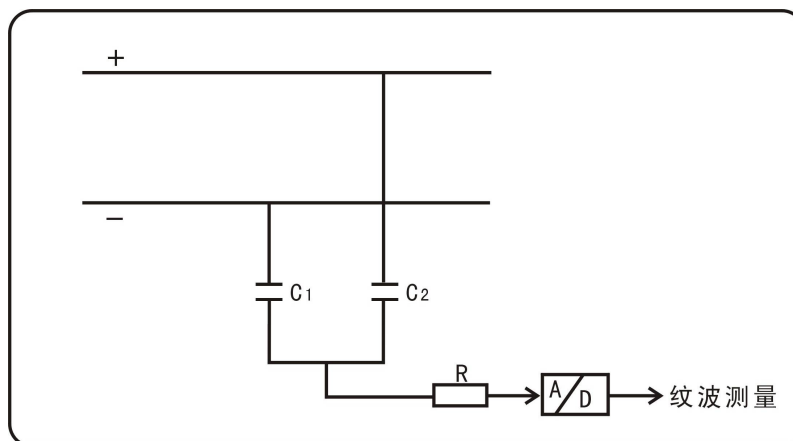
电站已多达 500 分支回路以上。为了满足这方面的需求，本装置利用了总线技术，采用分层分布式设计。将每 16 回路增加一个采集模块，这种分层分布式的分散结构不需改变原有的主机结构。并可以扩展到 512 个回路。采样模块和主机之间利用 RS485 接口实现并接。每个模块地址码可以在现场随意设定，大大提高了产品的适用性和装置的可靠性。



图二

### 2.3 直流系统中交流成份（纹波）的监测。故障报警。

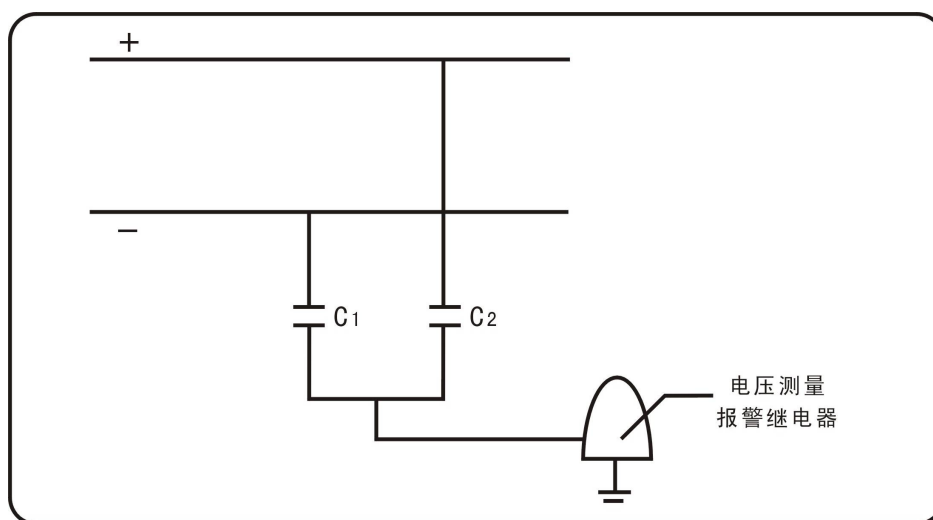
电路采用耦合、交直流分解等特殊电路处理，能实时准确地对直流电源纹波含量即纹波电压值，计算直流中的纹波系数，如图三。



图三

## 2.4 交流窜直流保护，故障幅度与录波与波形分析，窜入支路故障定位。

主机配置母线交流电压检测电路，母线通过电容隔直流、差分运放、快速整流、滤波、高速 AD，实时检测母线上的交流信号，并反馈至主芯片，若外部交流窜入电压大于所设定的信号，通过声光报警及干接点输出报警相关信息，并启动了支路巡查电路，巡查电路确定故障支路。并记录保存本次报警相关信息，大大提高系统的安全性和可靠性。如图四。



图四

## 2.5 直流互窜检测，故障定位与分析。

本机内置快速高精度检测电路，实时检测现场两段母线之间的直流互窜故障，并准确查找互窜支路，大大提高系统的安全性和可靠性。为了保证直流电源对变电站安全运行需要。常常设有两段独立的直流电源。同一变电站两段直流是要求分开独立运行，由于接线错误，设备老化通常会造成两段母线发生了电气上的连接，出现了两段母线手拉手现象。现有的直流系统是采用两个电桥监测各自的母线，两段母线出现了电气上的连接也说是会出现我们常说的“两点接地现象”。两点接地现象常常会对变电站的继电保护正常运行造成一定的危险。我们利用了现有直流接地装置的技术升级，将电桥电路的智能化技术与支路巡查电路进行充分的结合，成功解决了直流系统两段母线出现了电气上的连接，也就是发生了手接手的两点接地进行了告警，并通过支路巡查定位，准确地查找发生两段直流母线互窜的回路。我们将两台独立测量的直流绝缘监察装置通过测量与通讯技术，进行数据分析，进行了定位，有效地查找发生直流互窜接地的回路。

发生直流互窜的主要归纳为有五种工作方式：

现象一、第一段母线负端与第二段母线负互窜。

现象二： 第一段母线正和第二段母线正互窜。

现象三： 第一段母线正和第二段母线正，第一段母线负和第二段母线负同时互窜

现象四： 第一段母线负端和第二段母线正端互窜，或第一段母线正端和第二段母线负端互窜。

### 三、 功能特点

本装置采用 Cortex-M3 内核的 STM32 芯片为主控芯片，集成度高，抗干扰能力强，运行速度快，功耗低。

3.1 操作界面基于菜单式的人性化设计。

3.2 相关的所有参数均可通过菜单进行设置，相关的所有报警均通过声光输出和相应的干接点输出。

3.3 准确检测直流电压、模块状态、直流绝缘及接地选线为；精确区分母线接地、支路接地，并显示接地电阻阻值；自动分辨两条或两条以上支路同时接地的故障等。

3.4 可随时操作界面进入全部支路的巡检操作，以观察全部支路的接地状况。

3.5 可随时操作界面进入全部支路的单检操作，分全部支路单检（通过按键循环检测）和选定支路单检（通过按键选定某一支路检测）。

3.6 保存显示当前 5 次的母线绝缘报警记录。

3.7 提供检测 2 段母线的纹波电压和纹波系数。

3.8 对 CT 极性无一致性要求、无方向要求。

3.9 信号采集数据采用 RS485 接口技术，使数据的有效传输距离可达 1000 米。

3.10 装置提供串行数据通讯接口（RS-232、RS-485）和外部设备连系。

3.11 装置提供 100M 的以太网接口。

3.12 支路检测速度快. 巡检 16 路以后的数据时，平均每路巡检时间低于 1 秒。

3.13 本机可以通过参数设定设置交流窜入报警门限（交流有效值）。

3.14 装置采用实时跟踪信息零处理技术，解决了交流信号窜入直流故障的测记和报警。

3.15 采用彩屏液晶显示、中文界面、显示直观明了，并带有液晶自动保护功能。

3.16 本系统可提供简单的多机连接功能，适用于复杂的多级直流系统中，不会出

误报及拒报现象。

3.17 纹波测量：采用实时全数字宽带测量、实时测量全范围的直流电源纹波、电压值、并计算纹波系数值，有效记录直流电源中的交流含量。

#### 四、 技术性能指标

- 4.1 适应环境温度：-10℃~+55℃；湿度≤90%
- 4.2 大气压：80-110KPA；
- 4.3 直流系统电压等级：220Vdc、110Vdc、48Vdc、24Vdc；
- 4.4 装置工作电压：AC/DC 85-265v
- 4.5 母线段数：二段
- 4.6 继电器接点电流：DC220V/3A
- 4.7 母线电压测量精度：±0.5%
- 4.8 母线绝缘电阻测量精度：0-5KΩ 误差 0.1KΩ  
5-50KΩ 误差≤5%  
50-100KΩ 误差≤10%
- 4.9 继电器动作报警时间：≤2 秒
- 4.10 支路绝缘电阻测量精度：0.5-10KΩ 误差≤15%  
10-25KΩ 误差≤20%
- 4.11 交流窜入电压测量范围：0-300V
- 4.12 交流窜入电压测量精度：≤1%
- 4.13 纹波测量范围：0-100V
- 4.14 纹波测量精度大于 1%
- 4.15 装置功耗：≤30W
- 4.16 装置重量：≤8Kg
- 4.17 外型尺寸：（长×高×深）：360×135×280 mm，
- 4.18 采集单元外型：155×95×43 mm

## 五、 产品图片



5.1 主机前面板各部件功能介绍：见上图所示。

5.1.1 按键“上”键、“下”键、“左”键、“右”键、“确定”键、“取消”键。

5.1.2 指示灯

电源指示灯：仪器通上电源时，该灯亮。

信号指示灯：仪器进入支路检测状态后，该灯亮。

超压报警灯：母线电压超过门限设定值时，该灯亮。

欠压报警灯：母线电压低于门限设定值时，该灯亮。

绝缘报警灯：母线对地绝缘电阻低于门限设定值时，该灯亮。

支路报警灯：支路检测时，接地电阻值低于门限设定值时，该灯亮。

瞬时接地灯：母线瞬时对地绝缘电阻值低于门限设定值时，该灯亮。

交流串路灯：当有交流窜入时，该灯亮。

5.1.3 液晶显示器

中文显示设定参数，母线监测数据及支路检测数据等。

5.1.4 电源开关

电源开关置于机箱后面，置 ON 时接通仪器工作电源，置 OFF 时，电源切断。

5.2 主机后面面板简介

后面板上贴有接线端子功能表，见下图所示。其中故障报警继电器输出为常闭触点，当仪器正常工作时，该继电器触点断开；当仪器发生故障时，该继电器触点闭合。其它报警继电器输出均为常开触点，只有报警输出时，相应的继电器触点才闭合。



## 六、 通电前检查

6.1 装置到货后，首先应检查包装箱上的产品登记单与装置箱体上的质量检验合格证，并确认与订货一致。

6.2 打开装置机箱对装置各部件进行检查，确定各部件有无松动及损坏现象，检查有关电缆线连接是否可靠。

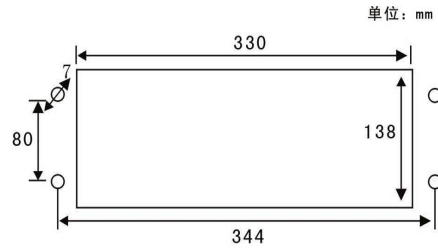
6.3 核对装置工作电源电压和现场电压是否相符。

6.4 上述各项检查完毕方可通电试验。

## 七、 装置安装

7.1 本装置可单独安放在工作台或安装在直流屏柜内。系统为了适应不同的用户，在外观设计时选用了两种机型，4U 的机型里面安装了两个采样模块，小机型里面没有安装采样部件。具体安装尺寸见图五。





直流屏开孔尺寸

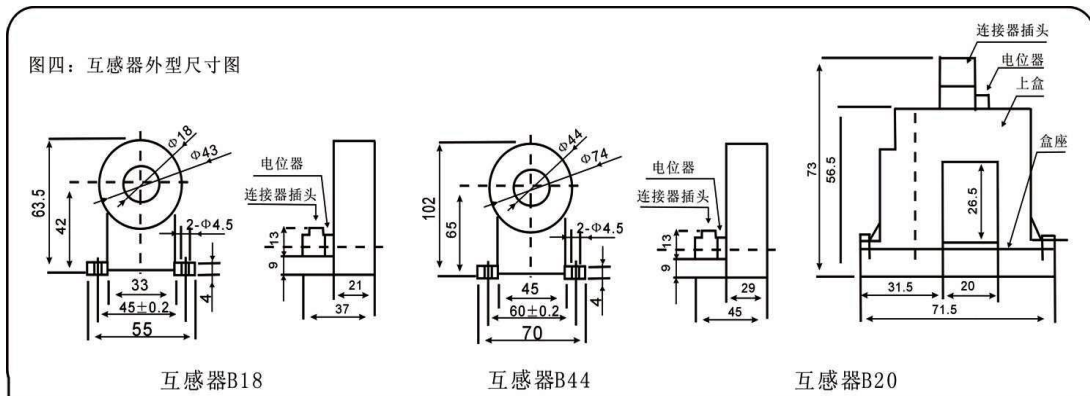
图五

7.2 互感器安装

7.2.1 互感器应安装在支路距母线的最近端（最后安装在分支路空气开关或熔丝之间）。

7.2.2 常见的规格有内径为  $\phi 18$ 、 $\phi 44$ 、 $\phi 90$  及 K20 四种见图六（三种）。

7.2.3 互感器的一个接线端子连接在采样模块的信号输入支路端子上而另一个接线端子连接在采样模块的接地输入端子上。



图六

7.3 采集模块的安装：

按回路的需要增加相应的互感器和采集模块，各采样模块之间采用  $\geq 0.5$  平方毫米的导线相连接。各分支路互感器接在采集模块的信号输入端。（各采样模块的输入端的地线是独立的，不和大地连接）参照图五

7.4 主从机（多机系统运行）部分安装简要说明：

7.4.1 主从机之间通过 RS485 通讯连接，即每台机器后面面板的第 39(RS485A)、第 40(RS485B) 端子并联。

7.4.2 所有模块均通过五芯线连至主机后面面板第 31-35 端子。

## 7.5 采样模块

7.5.1 采样模块的使用，采样模块是本装置拓展采样回路的关键部件，是拓展多级联机的入口。

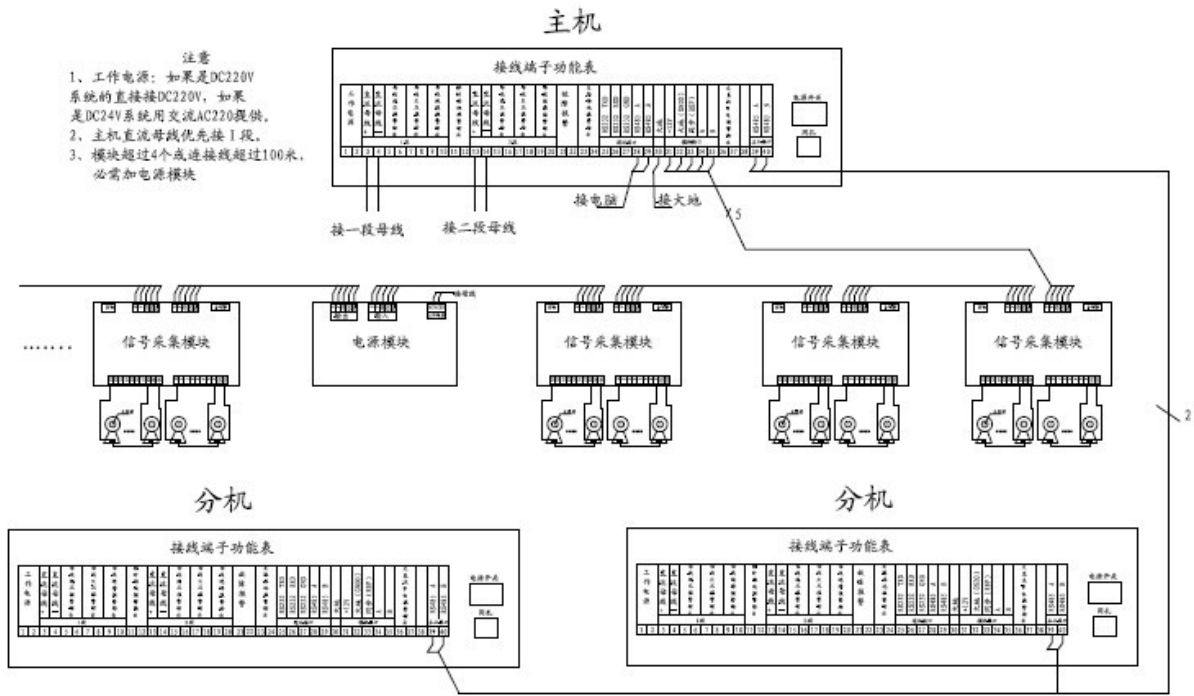
7.5.2 采样模块的编码：采样模块编号采用 8421 方式，以先后顺序从 1 到 99。

7.5.3 采样模块的编码方法：（安装面向下，文字标志面向上）。8 位拨码开关分别表示十进制的个位（1. 2. 3. 4），和十位（5. 6. 7. 8），每一位按照二进制方式计算，直到 9。各位开关在靠近 NO 的字样边是 0，选中的数字键向下有效。所以在使用时要注意采样模块的编码要按顺序编制，检查无误后才能通电运行。如要设置第 63 块，见下表：

模 块 号							
个 位				十 位			
1	2	4	8	1	2	4	8
OFF <input checked="" type="checkbox"/>	<input checked="" type="checkbox"/>	<input type="checkbox"/>	<input type="checkbox"/>	<input type="checkbox"/>	<input checked="" type="checkbox"/>	<input checked="" type="checkbox"/>	<input checked="" type="checkbox"/>
ON <input type="checkbox"/>	<input type="checkbox"/>	<input checked="" type="checkbox"/>	<input checked="" type="checkbox"/>	<input checked="" type="checkbox"/>	<input type="checkbox"/>	<input type="checkbox"/>	<input type="checkbox"/>
1	2	3	4	5	6	7	8
1	1	0	0	0	1	1	0
3				6			

7.5.4 采样模块是装置的子系统，它的地线是独立的，所以各个互感器的接地点应接在所属模块的接地点上。以防相互干扰，采样模块的地线不和大地连接。采集模块超过 4 个需要加一个 12V 的电源。用户在使用时请注意。

7.5.5 采样模块和主机的连线可参考连线图七。



图七

### 八、操作说明

请确认接线均正确，然后开启电源开关。

分单机运行和多机运行

例： 相关设置（“参数设置”及主机板内拨码开关）说明如下：

**单机状态：** 主从机为单机，主机板内拨码开关（1sw1）全置 off，如图。



**多机状态：**

主机： 主从机为主机，如图。

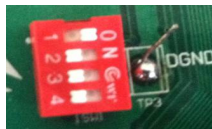


从机数由主机板内拨码开关（1sw1）的状态确定。

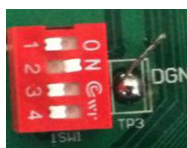
若包含从机 0 台（基本等同于单机运行），如下



若包含从机 1 台，如下



若包含从机 2 台，如下



根据二进制编码以此类推，最大支持 15 个从机。

从机 1：主从机为从 1 机，主机板内拨码开关（1sw1）无效，如图。



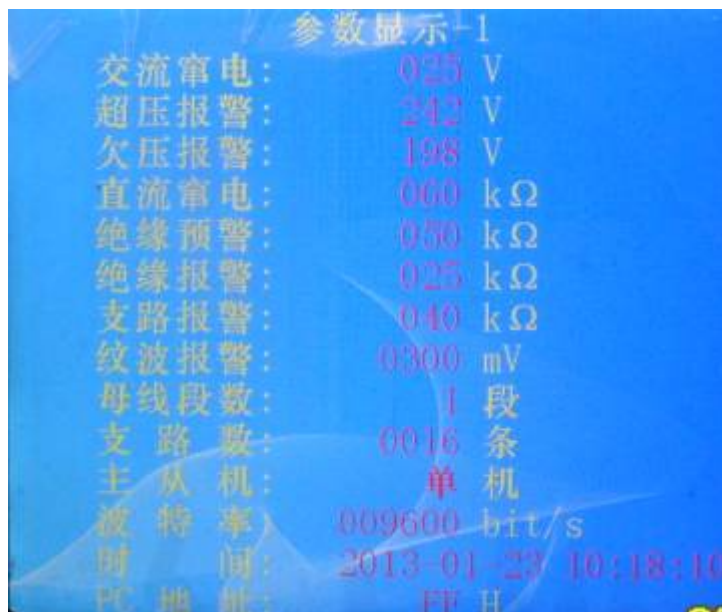
从机 2：主从机为从 2 机，主机板内拨码开关（1sw1）无效，如图。

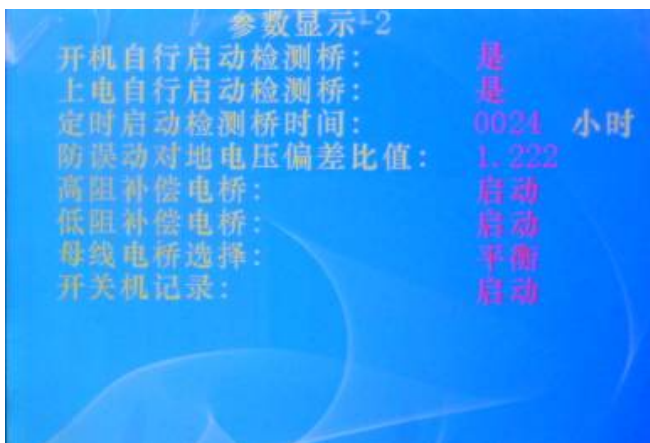


(一)、单机运行

即一台主机带若干个模块（可不带模块）独立运行

开机显示相关参数如下：

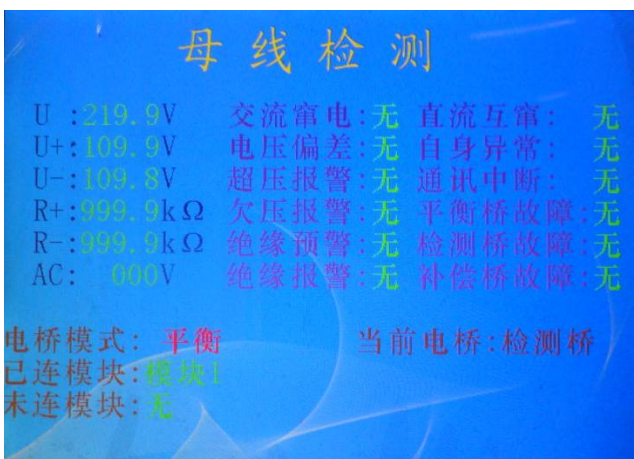




1、母线支路自动检测

若干秒后自动进入下一界面

显示如下

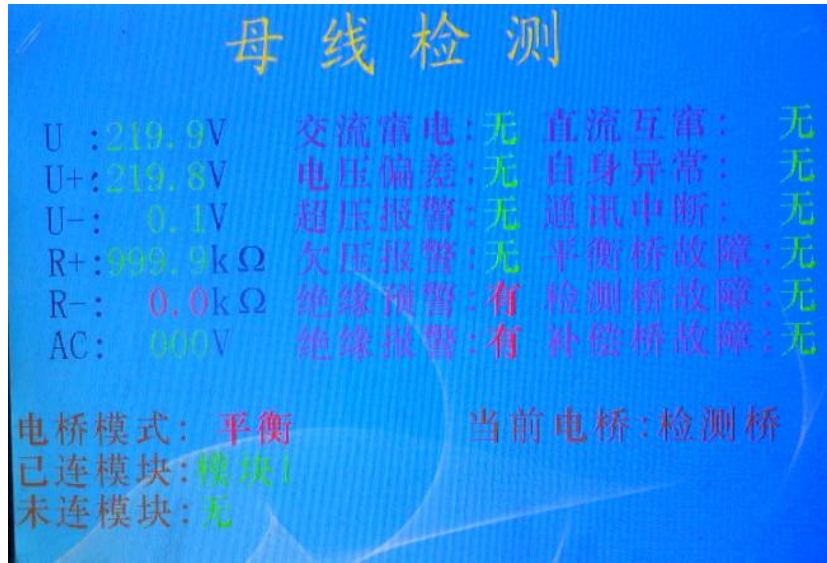


直流互窜引起接地



注：模块数根据支路数计算。

如果母线不平衡则显示如下



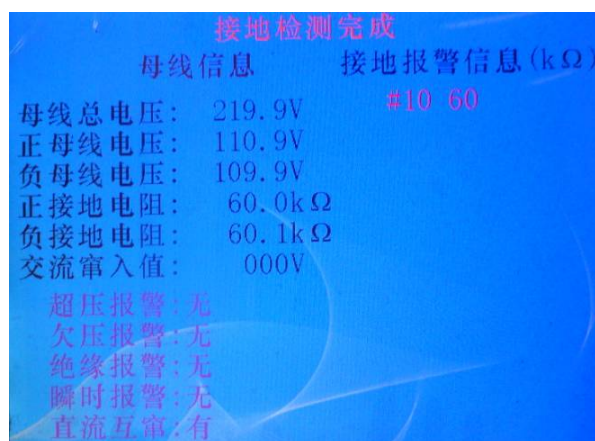
此时装置自动进入支路检测，显示如下



检测完成显示如下



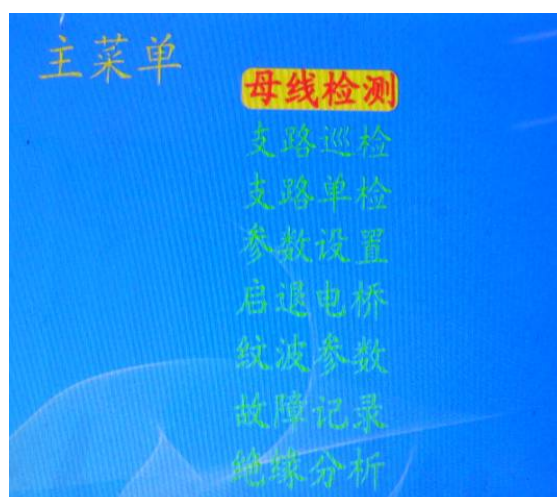
直流互窜引起显示如下



如果支路不存在接地，则自动返回“母线检测”

## 2、母线支路手动检测

在“母线检测”页面检测模块完成后，按“返回”键则进入主菜单显示如下



通过“上”和“下”键及“确定”键选择相应的功能、母线检测界面显示和“1、母线支路自动检测”相同

(1)、支路巡检显示如下



支路单检

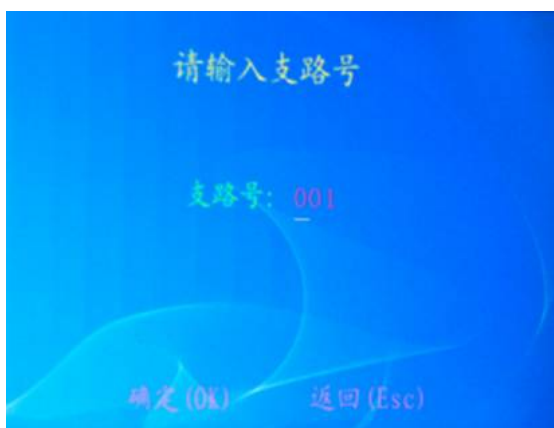
支路单检分全部支路单检和选定支路单检

全部支路单检



选定支路单检

使用相应的按键选择选定的支路号



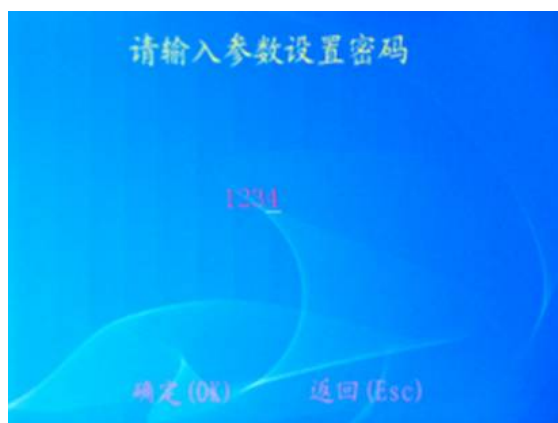




## (2)、参数设置

### ○参数设置一

输入密码 (1234) 如下



点击“确定”键后显示如下



使用相应的按键设置参数

按“确定”键则保存设置当前页面的所有参数

按“取消”键则保存上次的所有参数

参数设置简要说明:

交流窜电指窜入的交流有效值。出厂设置 25V(可根据实际情况设定)

超压报警门限设置,对 220V 系统出厂设置 242V, 110V 系统出厂设置 121V(可根据实际情况设定)

欠压报警门限设置,对 220 系统出厂设置 198V, 110V 系统出厂设置 98V(可根据实际情况设定)

直流窜电即直流互窜,等于门限值时,存在直流互窜

绝缘预警门限值的设置,门限值为绝缘报警值设定值的 2 倍

绝缘报警门限值的设置,门限值一般设定为 40K(国家规程要求 220V 系统为 25K, 110V 为 7K),出厂设置 40K。

支路报警门限值的设置。门限值一般设定为 10-40K,如果母线绝缘接地电阻测量值小于设定值,则进入支路查巡工作状态,出厂设置 25K。

纹波报警门限值的设置,门限值出厂设置 300mV,大于门限值报警,反之不报。

母线段数的设置,设定数为 1,则装置工作在单段母线监测状态;设定数为 2,则装置工作在两段母线之间巡回监测状态。

支路数的设置,设定的支路数与实际安装的支路数应相同。

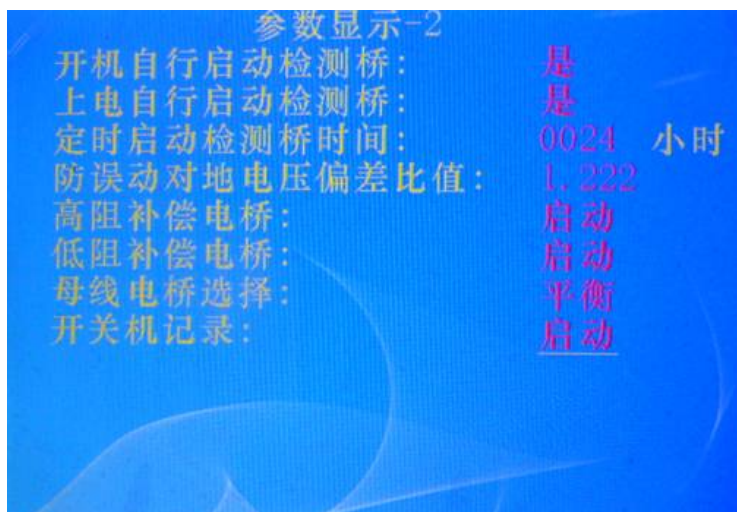
主从机选择分“单机”、“主机”和“从机”(从 1-从 15)。

波特率选择分为 1200、2400、4800、9600bit/s(为 PC 通信的波特率)。

PC 地址为 PC 接口对应的本机地址(PC 通信方式 RS485、RS232 由板内 2s1 四位拨码开关设置)。

## 2) 参数设置二

输入密码(4321)点击“确定”键后显示如下



使用相应的按键设置参数

按“确定”键则保存设置当前页面的所有参数

按“取消”键则保存上次的所有参数

参数设置简要说明:

开机自行启动检测桥: 是与否 出厂设置为“是”

上电自行启动检测桥: 是与否 出厂设置为“否”

定时启动检测桥时间: 出厂设置 24 小时 (可根据需要设定)

防误动对地电压偏差比值: 出厂设置 1.222

高阻补偿电桥: 启动与关闭 出厂设置为“启动”

低阻补偿电桥: 启动与关闭 出厂设置为“启动”

母线电桥选择支持“平衡桥”、“不平衡桥”和“平衡+不平衡桥”, 出厂设置为“平衡桥”

开关机记录: 启动与关闭 出厂设置为“启动”

### (3)、启退电桥

手动启动检测桥 (检测 3 次自动退出), 即手动开启检测桥检测现场的整体绝缘。

### (4)、纹波参数

显示如下



### (5)、故障记录

显示故障记录



### (6)、绝缘分析

可以分析数月的母线正负绝缘状况。

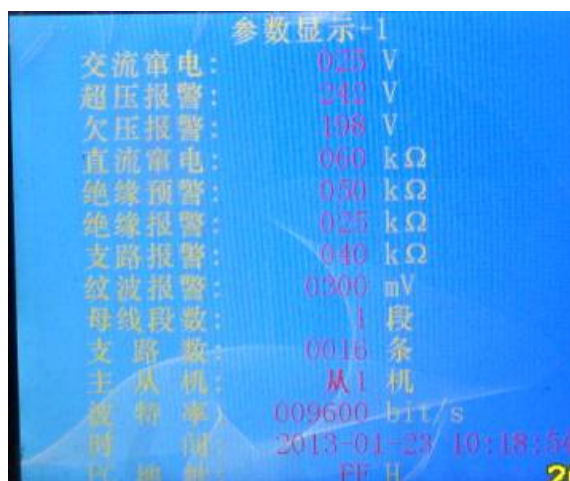
### (二)、多机运行

即多台装置通过 RS485 组网构成一个多机系统，一台装置作为主机，若干台装置作为从机。

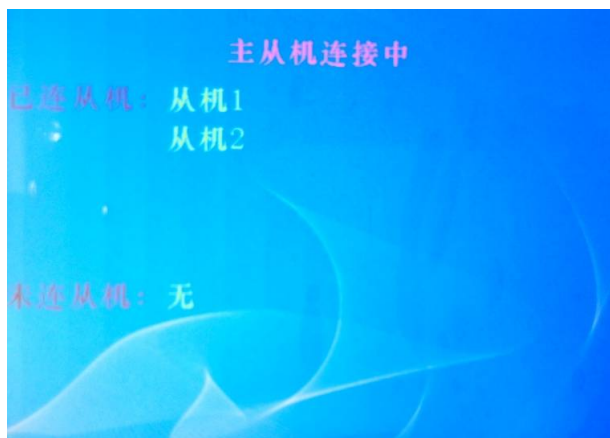
主机开机显示如下



从机开机显示如下（从机参数只有“主从机”有效，其他均无效）



主机从机连接成功显示如下



若无接地则主机一直显示母线信息，界面基本同单机运行

若有接地则主机查找支路，界面基本同单机运行

从机则一直查找支路

若主机接地排除，则主从机均返回母线检测和显示界面

注：主从机相关附加说明

- a、主机或单机在运行中可以改为从机
- b、从机只有在开机（或复位）的状态下，按“返回”键进入参数设置才能改为主机或单机
- c、从机在运行中按键无效，显示如下

从机按键无效 请列主机操作

## 九、通讯

### 9.1 通讯

本仪器具有串行数据通讯接口（RS485 或 RS232）和后台机连接，其接线口定义见后面板上接线端子功能所示。

### 9.2 通讯规约

#### 9.2.1 通讯格式

起始符	目的站	源站号	信息长度	命令码	信息段	校验码	结束码
4 字节	1 字节	1 字节	2 字节	1 字节	若干字节	1 字节	2 字节

- a、起始符：EB. 90 EB. 90
- b、接地选线装置站号：参数显示中的“PC 地址”，出厂为 50H。
- c、信息长度：从命令码到校验码所含字节数（包含校验码）。
- d、校验码：信息段的代码和（当信息段长度为零时，校验码为零）。
- e、结束符：90. EB。

#### 9.2.2 初始化方式

8bit 数据位，1 位起始位、1 位停止位、异步、无奇偶校验，全双工或半双工，波特率：9600bps，串行口：RS485 或 RS232。

#### 9.2.3 数据采集命令

- a、C1 读取第一段第二段母线参数（格式数据为 16 进制）

下传格式：EB. 90. EB. 90，目的站，源站，00，02，C1，00，90. EB

回送格式：EB. 90. EB. 90，目的站，源站，信息长度，C2，信息段，校验码，90. EB

信息段数据发送次序（共 18 字节）