



## 日本山武公司最新推出通用光电开关

### 性能介绍:

通用光电开关 HP100 符合行业标准,性能更加稳定!

同行业最长的检测距离! 对照型 15 米,偏光镜片反射型 5 米,漫反射型 1 米.



#### 【同行业最长的检测距离!】

对照型 15 米,偏光镜片反射型 5 米,漫反射型 1 米.

#### 【抗干扰性最强】

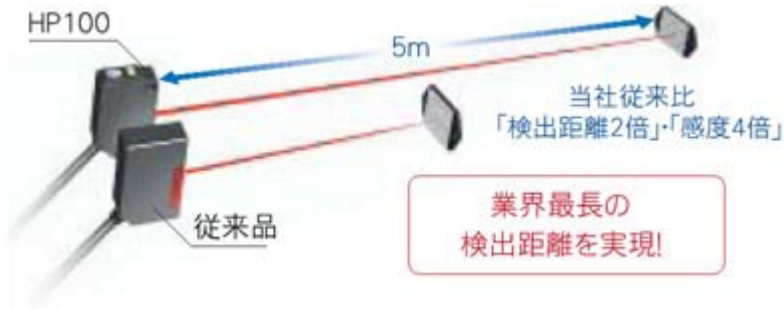
HP100 大幅度地改善了抗太阳光等各种强烈干扰光的特性,实现了同行业最高的抗干扰水平(太阳光 40000Lux),大幅度地降低了现场应太阳光和照明光的干扰,引起的误动作.

#### 【低温和高温环境】

HP100 的使用温度范围比原有产品更宽,可以在各种环境下使用.  
环境温度 **-30°C---+60°C**

具有正面入光指示功能、光轴调整更加轻松.耗电量仅为原有产品的 1/2. 采原有的电源装置,可安装 2 倍数量的传感器. 加强了防止电机等驱动系统的干扰的功能。尽管市场上同类产品都有防止电源反接, 输出短路等, 但即使这样, 还会发生因配线错误引起烧损的情况。而HP100 内置可应对所有配线错误的保护电路。这样, 可能放心地进行配线作业。

### ■ 特長



同行业最长的检测距离！ 镜片反射型安装更便捷，方便，可缩短安装时间。但当检测距离较长或环境恶劣时，由于余裕量较小，因而检测不稳定。 **HP100** 完全解决了镜片反射不稳定的因素。反射距离达到 **5 米**。即使在原有镜片反射式光电开关检测不稳定的场所，也可正常使用。同时偏光方式。



**光轴调整更容易**

在长距离的情况下，使用对照型时，光轴调整非常困难，必须由二人花费很长的时间才能完成。

**HP100** 对照型的受光器配备正面入光指示灯，可确认 **15 米** 远处的投光器发出的光线。即使是长距离，只需要一人即可调整光轴。



**抗干扰性强，大幅度地降低了现场故障的发生率。**

**HP100** 大幅度地改善了抗太阳光等各种强烈干扰光的特性,实现了同行业最高的抗干扰水平(太阳光 40000Lux).大幅度地降低了现场应太阳光和照明光的干扰,引起的误动作。



**减少了传感器之间相互干扰引起的误动作**

现场安装后，传感器之间发生相互干扰，有时必须反复改变安装位置。尤其是漫反射的时常发生此类问题。

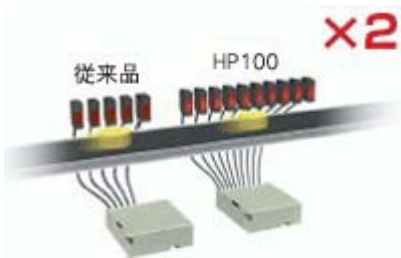
**HP100** 内置独特的相互干扰防止功能。降低了现场的问题发生和设计时的负担。(即使如图例这样。也可正常使用)



### 减少外部干扰引起的误动作

现场安装后, 由于电机等驱动系统所产生的干扰, 传感器会发生误动作。为了查找原因, 采取配线和接地等措施, 常常需要花费很多时间。

**HP100** 大幅度地加强了防止电机等驱动系统的干扰的功能。大大降低了现场的故障发生率。



### 比原有产品节省约 50%的电量

**HP100** 的耗电量仅为原有产品的 1/2. 采原有的电源装置, 可安装 2 倍数量的传感器。



### 防止开关误操作

**HP100** 将仅在安装时使用的输出切换开关和灵敏度调整电位器设计在不同的位置。这样, 安装后不会错误操作。



而 **HP100** 内置可应对所有配线错误的保护电路。这样, 可能放心地进行配线作业。



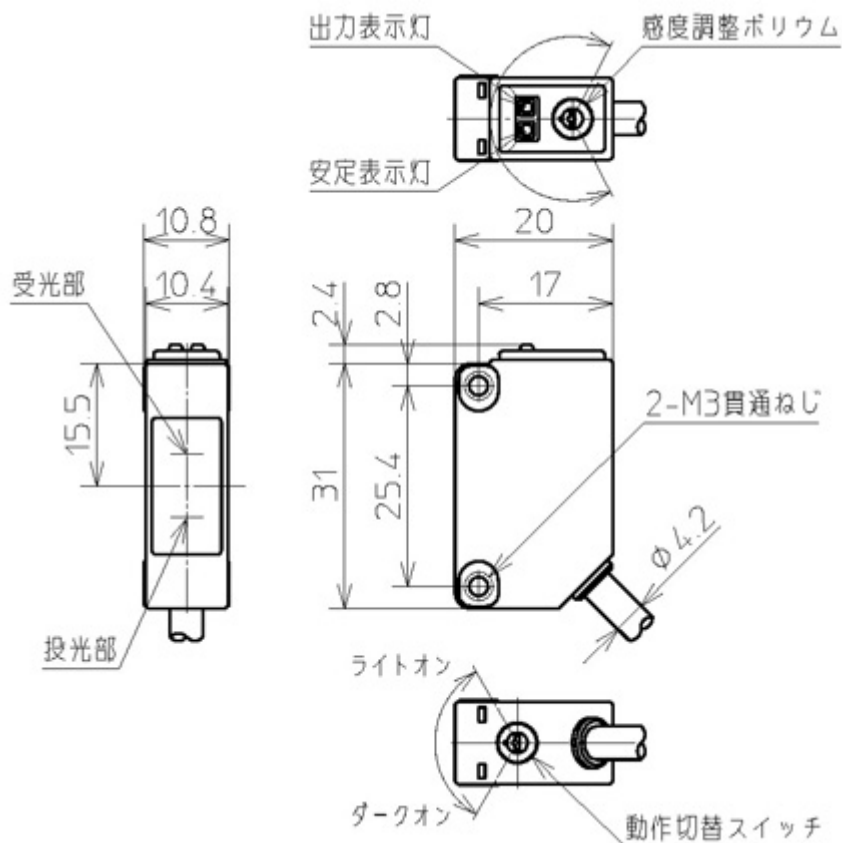
使用环境温度的范围可达-30°C---+60°C

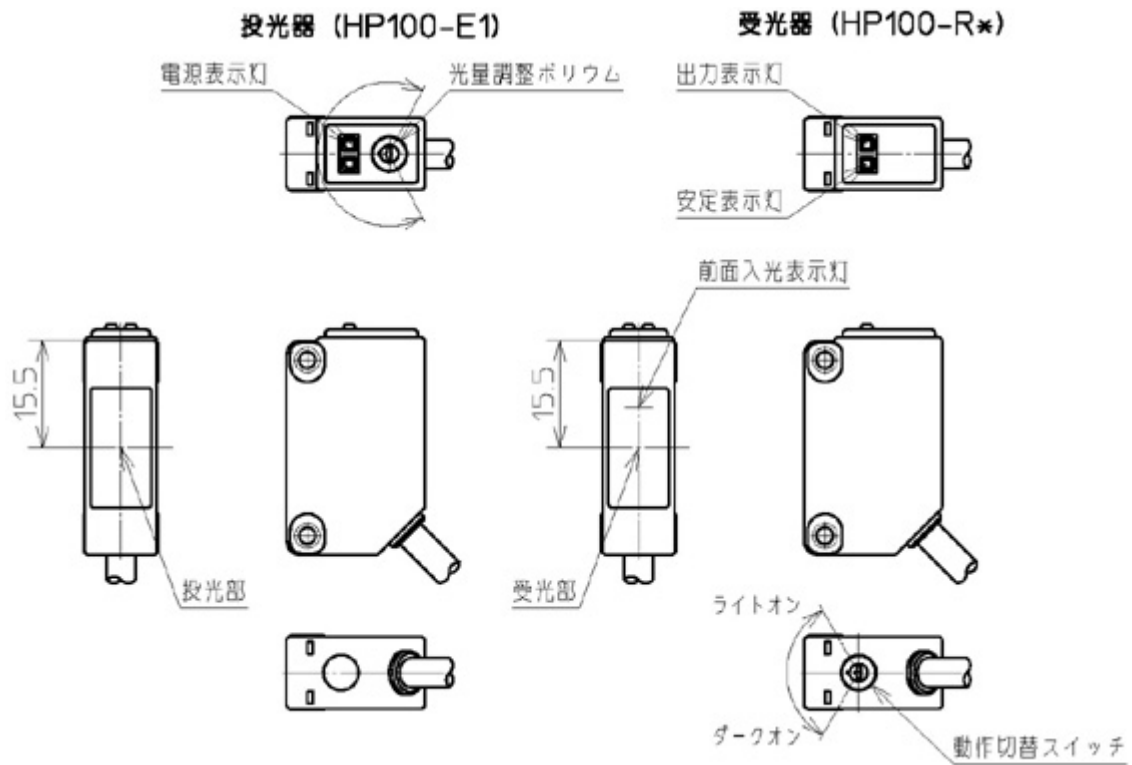
【低温和高温环境】

HP100 的使用温度范围比原有产品更宽.可以在各种环境下使用.  
环境温度-30°C---+60°C

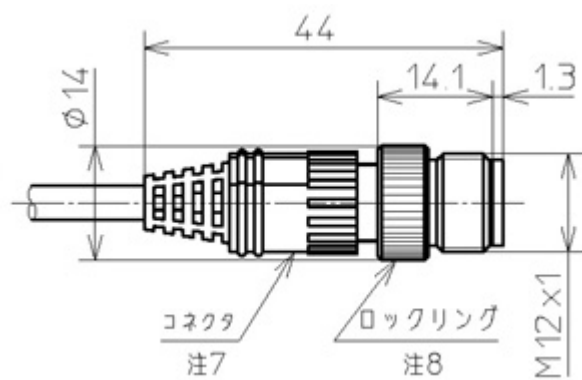
选型表 (线长 2 米)

型号	检测方式	检测距离	亮 ON / 暗 ON 切换	灵敏度调整	电源电压	输出状态
HP100-T1	对照型	15m	○	○	10-30VDC	NPN NO
HP100-T2			○	○		PNP NO
HP100-P1	偏光镜	5 m (FE-RR8,FE-RR17)	○	○		NPN NO
HP100-P2	片反射型		○	○		PNP NO
HP100-A1	漫反射型	1 m	○	○		NPN NO
HP100-A2			○	○		PNP NO





ブリワイヤコネクタタイプ/コネクタ部の寸法



参数表

型号	HP100-P1	HP100-P2	HP100-T1	HP100-T2	HP100-A1	HP100-A2
检测方式	偏光镜片反射型		对照型		漫反射型	
电源电压	10-30VDC ±10%					
消耗电流	20mA 以下		30mA 以下		20mA 以下	
检测距离	5m (FE-RR8,FE-RR17)		15m		1m	
检测体	不透明体 $\varnothing$ 80mm 以上		不透明体 $\varnothing$ 9mm 以上		—	
标准检测体	—		—		300×300mm 白纸	
指向角	本体 1-10°,反射体 30° 以上		2—20°		—	
回差	—		—		20%以下(额定检测距离)	
动作状态	亮 NO/暗 NO 开关切换					
输出状态	NPN NO	PNP NO	NPN NO	PNP NO	NPN NO	PNP NO
控制输出	开关电流:100mA (抗阻负荷) 输出耐电压 30V, 残余电压 3V 以下(开关电流 100mA 时),带输出短路保护功能					
响应时间	动作,恢复均在 500 $\mu$ S 以下.					
投光元件	红色 LED		红色 LED		红外 LED	
指示灯	对照型投光器以外,输出 ON 时指示灯,登色点亮,稳定入光/稳定遮光时指示灯绿色点亮.对照型投光器.电源指示灯登色点亮.,对照型受光器.正面入光指示灯红色点亮.					
使用环境照度	白炽灯 10000Lux 以下,太阳光 40000Lux 以下					
使用环境温度	-30-+60 度(不可结冰,结霜)					
使用环境湿度	35-85%RH(不可结冰,结霜)					
保存温度范围	-40-+70 度(不可结冰,结霜)					
绝缘电阻	20M $\Omega$ 以上 (DC500V 兆欧表测定)					
耐电压	AC1,000V50/60HZ 1 分钟 充电部整体与外壳之间					
抗振动	10-55HZ 双振幅 1.5MM X Y Z 各方向 2 小时					
抗冲击	500M/S2 X Y Z 各方向 10 次					
保护等级	IP67(IEC 规格)					
接线方式	HP100--LP5(预配电缆 0.5M). PH 100--,(预配电缆 2M) .HP 100—L05,(预配电缆 5M). HP 100—CM03,(预配电缆连接器 0.3M).HP 100—CN05,(预配电缆连接器 0.5M).HP 100—CN1,(预配电缆连接器 1M).					
重量	约 55g (仅本体,预配电缆 2M)					
保护电路	电源接通时误动作防止(约 8ms),误配线保护					

电话: 0755-21226687, 21134997, 27881995 市话通 0755- 81642429

联系人: 钱军辉

主营产品: 安全光幕、记录仪、接近开关、光电开关、行程开关、光纤放大器、光纤头、计数器、计时器、温控器、固态继电器、热电偶、燃烧保护继电器、火焰检测器、PLC、变频器、触摸屏、各国进口品牌记录纸、色带、笔头