

minilec®



主动传感，提供完美保护



公司发展



Minilec公司于1965年开始踏上成功之旅，是从杰伊辛格浦尔市一家小型生产企业发展壮大起来的。其第一款产品是在本地地产的单相保护装置（相故障继电器）。经过浦那市艰苦的努力，为公司发展壮大打下了基础。在新基地建设的基础上，Minilec公司不断扩大经销网络和改善基础设施。公司实力的扩大还使其在涉及的领域经营实现多元化，从而奠定了它的主导地位。所生产的产品不仅在本国得到广泛应有，还出口到亚太地区和世界各地。

在发展过程中，公司还取得的包括ISO9001质量体系认证以及CE和CSA (US) 产品质量认证的资格证书。Minilec公司拥有大型的现代化工厂，现在跨入了一个更高的境界：产品的创新、质量的可靠、客户的认同。

飞速发展的有序团队

大自然启发我们，有序和流水作业是我们最好的描述。

公司由六个部门组成，包括：营销部门、生产部门、研发部门、财务部门、材料及人力资源等部门，各部门共同协作，以取得既定的目标。

Minilec公司组成

Minilec (印度) 有限公司

它是在基于微处理器的警报信号装置、预编程逻辑控制器、柴油机液位控制器、电机/泵保护继电器、热敏电阻绕组保护继电器等方面保护、控制和自动化领域工业用电子产品设计和销售的先锋。公司是世界级的生产商和出口商。

Minilec保护继电器有限公司

它是专业生产各种保护继电器的公司，如：电压感应单相防护设备、时间继电器等等。

Minilec新加坡有限公司

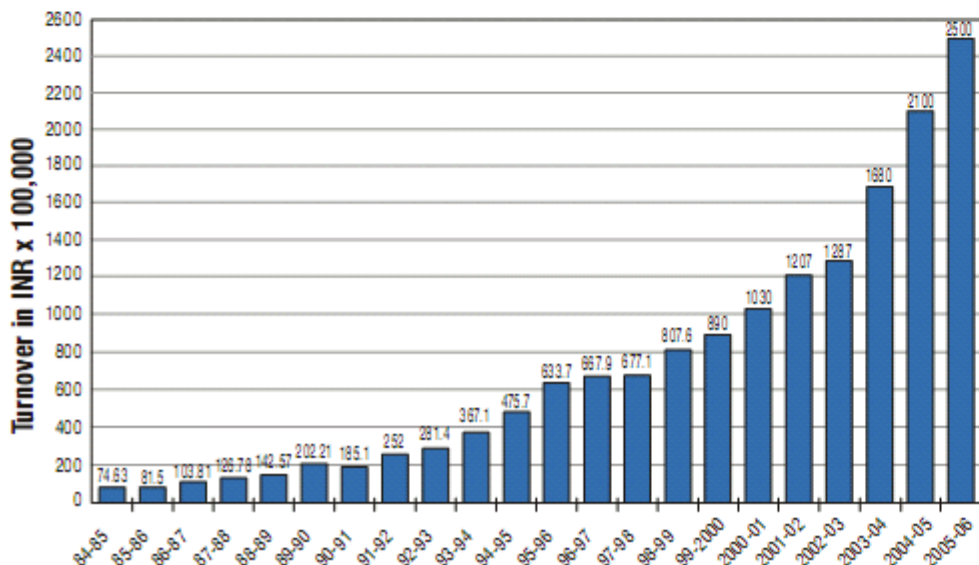
主要负责产品在东南亚地区的销售。

Shalaka电子有限公司

快速的成长过程

营业额的稳步增长不仅表明公司良好而稳定的财务状况，而且还代表了客户满意程度、产品的可靠质量和市场认可度程度。

Minilec公司年度销售增长情况

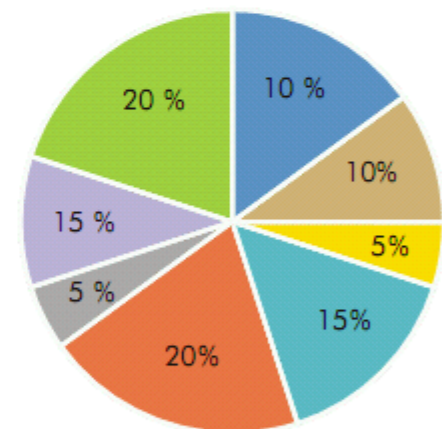


为客户提供的主要产品

- 相故障继电器 • 电压监视继电器
- 电机 / 泵保护继电器
- 液位控制继电器 • 时间延时继电器
- 绕组保护继电器 • 系统保护继电器
- 电压扫描器和控制器
- 泵控制系统 • 警报信号装置
- 马达保护继电器 • 变频AC驱动器
- 软启动启动器 • 逻辑控制器 • 变频器

市场分布

- 农业灌溉
- 供水和排污
- 加工工业
- 材料处理
- 电信
- 发电 传输和配电
- 机械设备
- 空调及制冷



从各个渠道保证质量

我们从供应商开始就严把质量关，直至研发、部件测试、组装线、销售以及售后服务等。

我们严格的质量保证体系，以确保我们能“及时供应可信赖使客户满意的特色产品”。这是我们进行各项活动共同的目标。

Minilec公司的质量体系已通过BVQI检验，完全符合ISO 9001国际质量标准的要求。产品还在以下的实验室按照IEC标准顺利通过测试：CPRI、ERDA、ETDC和新加坡的SISIR。



伴你一起发展的营销网络

Minilec现有的、配备良好的销售和服务网络可以满足整个印度和大陆各种不同需求的客户。

公司的总部设在浦那市，其分支机构遍布孟买、新德里、格尔卡达和班加罗尔等地。工程师常驻在艾哈迈德巴德、巴罗达、海德拉巴、杰纳伊、坎谱尔和博帕尔。200家经销商和销售及售后服务工程师在全国各地提供令人信赖的和快捷的支持。



提供真正的质量保证

质量是Minilec公司的生命。精心的挑选可以信赖的销售商、广泛的内部检查、可靠的生产工艺以及严格的质量检验提高了产品质量和可靠性。这也就是Minilec公司对所有的警报信号装置能够提供5年质保的原因所在。各种型号的相故障及相序保护继电器和警报信号装置还配有CE认证和CSA认证。



客户支持

Minilec公司还在印度各地和海外为其产品提供完善售后服务。各主要地区的客户支持工程师可以确保快速为客户服务。

海外市场

Minilec产品不仅仅在印度广受欢迎，而且在海外也有巨大的市场。

经销网络和客户遍布亚洲的香港、马来西亚、印度尼西亚、泰国、菲律宾、台湾、斯里兰卡和孟加拉国以及中东的阿曼、巴林、沙特阿拉伯和阿联酋。现在还包括工业化程度很高的西方大陆如欧洲和南美以及澳大利亚和新西兰。在新加坡还有一个有实力的代理商，在东盟地区进行促销活动和售后服务。

新的挑战...新的解决方案

我们认为没有什么比精益求精是更可贵的事情了。这种态度使我们能够在竞争中崛起并找出令人兴奋的新方案。

我们拥有30,000平方英尺的厂房、一个由200多名受过良好培训、具有奉献精神员工组成的团队，先进的生产和测试设备。先进的研发手段和高速通讯连接使Minilec可以和世界各地的客户保持联系并了解市场发展。Minilec这种向上的精神是公司发展的真正动力。



获奖情况

- 1965年首家设计并生产单相保护继电器。
- 1982年首家推出基于微处理器的警报信号装置。
- 1984年首家为警报信号装置仪表盘引进超亮LED。
- 1987年首家推出无电偶干运转保护装置泵保护器。
- 1994年在我们生产的领域首家获得ISO 9001认证的公司。
- 1997年首家为警报信号装置引进RS232通讯端口的公司。



客户至上

Minilec产品可以满足各种不同需要的客户，从跨国公司到小型工业企业，从大型农业企业到小型农场。

产品已得到了主要工业项目顾问认可和著名终端用户，如钢厂、制药厂、电厂、化肥厂、石化厂、精炼厂、水泥厂、纺织厂并得到了许多原设备制造商和交换机生产厂商的惠顾。

部分惠顾客户...



索引

项目	页码
相故障继电器	4
相故障继电器 (多功能)	6
欠 / 过压继电器	8
系统监视继电器	10
电压扫描器 / 控制器	12
泵保护继电器	13
电机保护继电器	14
液位控制继电器	16
时间继电器	18
SCADA系统	21
警报信号装置面板	21
警报信号装置	22
变送器	28
泵自动操作系统	30
预编程逻辑控制器	31
PROTocom-2	31
SMD-2000	31
电子马达启动器 EMS-2000	31



相故障保护继电器

minilec®

这些继电器检测系统供电的负序电压组件，适用于三相负荷监控输入电源。它们可以防止断相、相失衡、相序颠倒等情况的发生，这些情况会对电机绕组产生危险并引起电机烧毁。

DIN轨模，安装在典型插座中的8针或11针插头，外罩。

特点：

- 继电器可监控3相电压系统
- 带有可调节或预置不平衡电压的型号
- 适用于任何系统电压
- 由外置或内置的配套供电装置供电
- 自动重置或人工 / 遥控重置
- 1个或2个CO输出值
- DIN轨模 或 插头安装在配有外罩的插座中

VSP D1
相故障继电器



SPP D1
相故障继电器

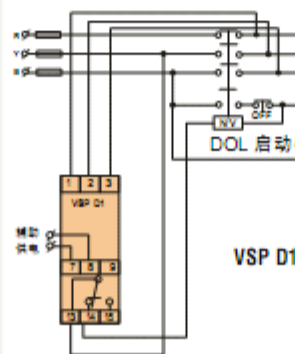
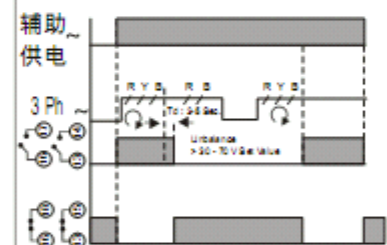
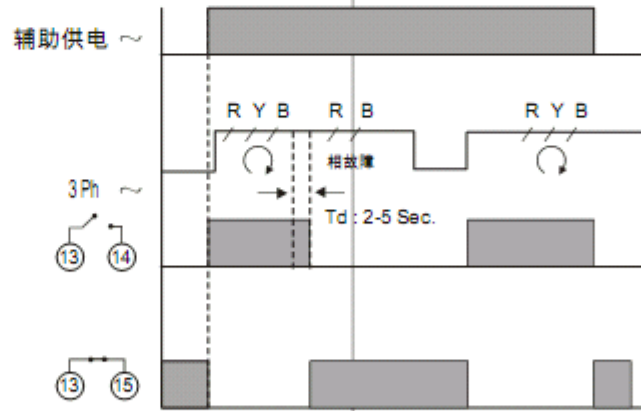


VSP D2
相故障继电器

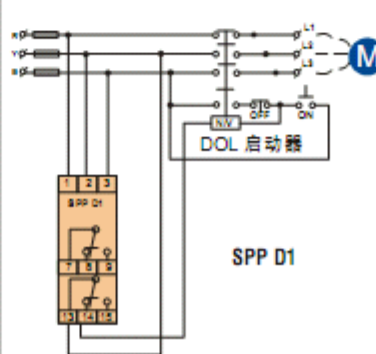


供电电压			
系统	110/240/380/415 V AC ±20%	110/240/380/415 V AC ±20%	110/240/380/415 V AC ±20%
辅助	110/240/380/415/440 V AC±20%	内置	110/240/380/415 V AC±20%
输出触点	1 CO	2 CO	2 CO
跳闸设置值(V)			
相序	有	有	有
相位失衡	40V±6V(固定)	40V±6V(固定)	30V至70V±6V(可调)
跳闸延时			
开启断相/相序	3.5秒±1.5秒	3.5秒±1.5秒	3.5秒±1.5秒
重置模式	自动	自动	自动 / 手动 / 遥控
重量	320 克	350 克	400 克
尺寸(mm)			
外形尺寸 (长×宽×高)	76×30.5×117.5	76×30.5×117.5	76×56.5×117.5
安装尺寸 (长×宽)	68 中心对中心	68 中心对中心	67×46

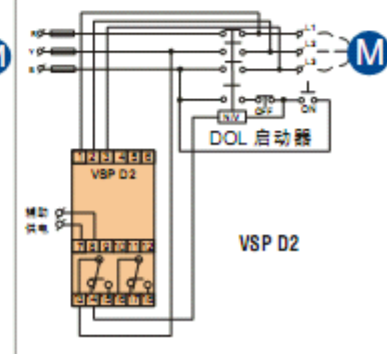
如果没有规定，辅助触点容量为：5A，230 V AC
* 根据要求可获得CE 标志产品



VSP D1



SPP D1



VSP D2

订购信息

- 产品名称
- 型号
- 3相系统电压
- 辅助供电电压

相故障保护继电器

USP D1
相故障继电器



停止

P1 PFS1
相序继电器



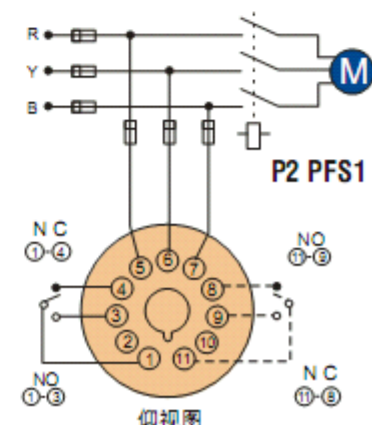
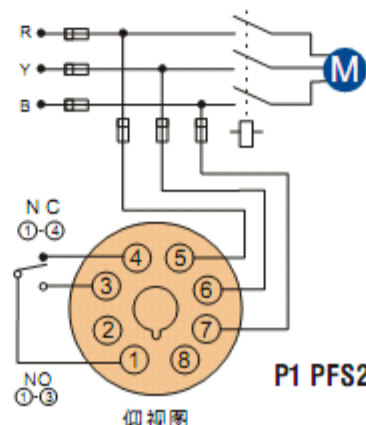
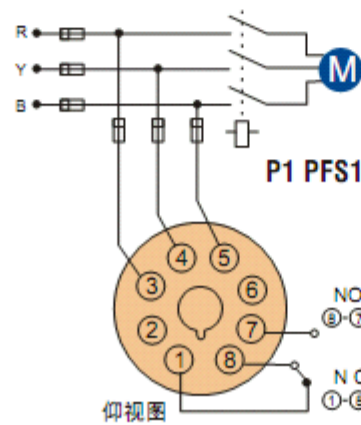
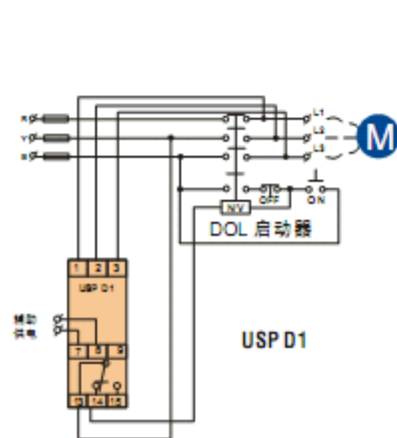
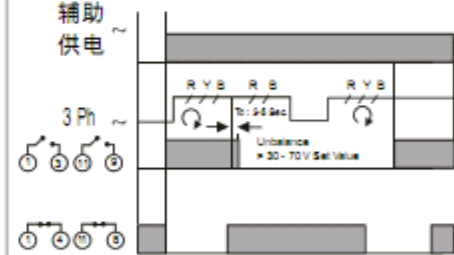
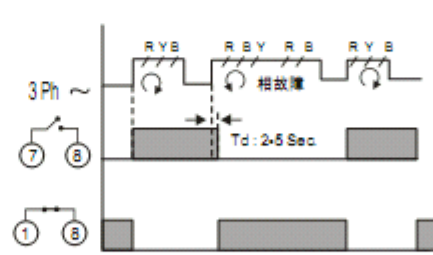
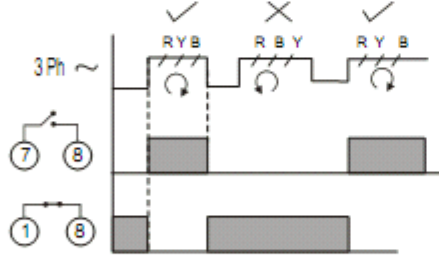
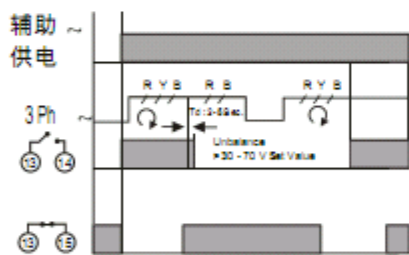
P1 PFS2
相故障继电器

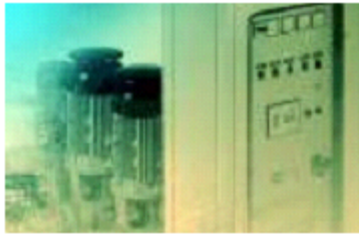


P2 PFS1
相故障继电器



240/380/415 V AC ±20% 50/60 Hz	110/240/380/415 V AC ±10% , 50/60 Hz	110/240/380/415 V AC ±10% , 50/60 Hz	240/380/415 V AC ±15% , 50/60 Hz
110/240/380/415 V AC±20%	内置	内置	内置
1 CO	1 CO (按正确的相序进行采集)	1 CO	2 CO
有	有	有	有
30V至70V±6V(可调)	无	40V±6V(固定)	30V至70V±6V(可调)
3.5秒±1.5秒	无	3.5秒±1.5秒	1至5秒(可变)
自动	自动	自动	自动
320 克	90 克	175 克	250 克
78×30.5×117.5	50×40×80	50×40×80	80×35×95
68 中心对中心	8 - 针插入	8 - 针插入	11 - 针插入





相故障继电器 (多功能)

HLS D2

欠 / 过压相故障继电器



HLV D2

欠 / 过压相故障继电器



ALV D2

欠 / 过压相故障继电器



P2 PFV1

欠 / 过压相故障继电器



用于监控AMF/转换开关面板及泵控制装置和三相空调控制面板中交流三相电源电压的一般性电压故障。VPG D1用于保护水泵断相、相序、相位失衡和干运转故障。DIN轨模，安装在典型插座中的8针或11针插头，安装有96×96mm 镶板门的外罩。

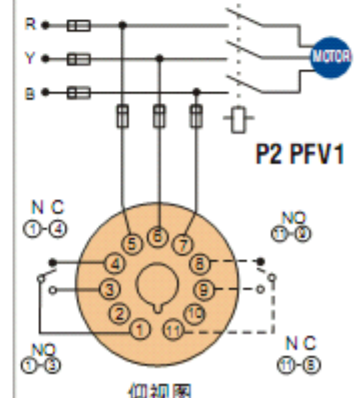
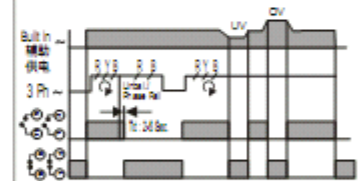
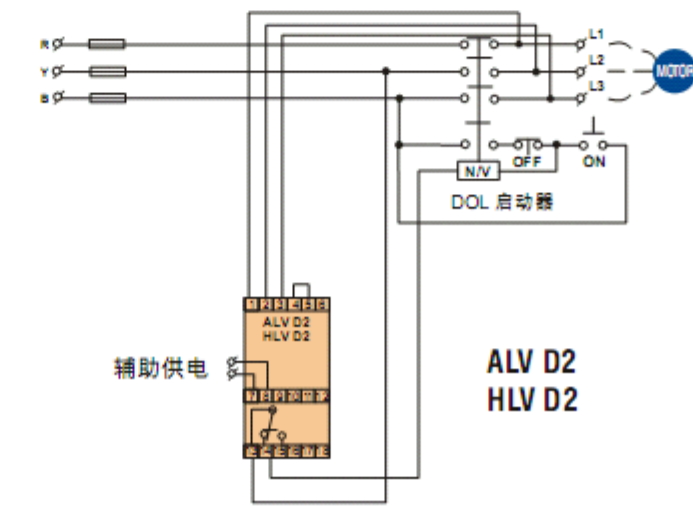
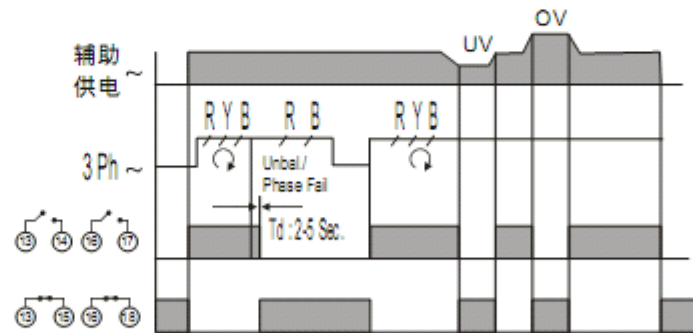
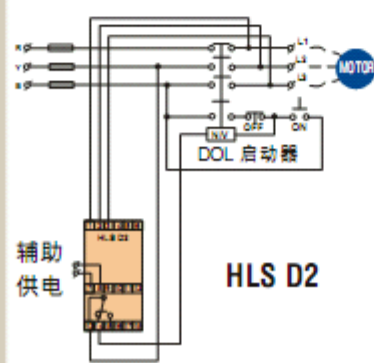
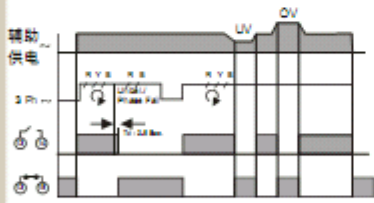
供电电压				
系统	240/380/415 V AC ±20%	240/380/415 V AC ±20%	240/380/415 V AC ±20% , 50/60 Hz	380/415 V AC ±15% , 50/60 Hz
辅助	110/240/380/415/440 V AC±20%	110V (固定) 220 / 230/240/380/415 / 440 V AC±20%		内置
输出触点	1 CO	1 CO (2CO)	1 CO (2 CO)	1 CO (2 CO)
跳闸设置值(V)				
相序	有	有	有	有
相位失衡	40V±6V(固定)	40V±6V(固定)	40V±6V(固定)	40V±6V(固定)
欠压	80%±5V(固定)	80%至95%(可调)	80%至95%(可调)	85%至95%(可调)
过压	120%±5V(固定)	105%至120%(可调)	105%至120%(可调)	105%至115%(可调)
水位	无	无	无	无
跳闸延时				
断相/相序	3.5秒±1.5秒	3.5秒±1.5秒	3.5秒±1.5秒	3.5秒±1.5秒
开启欠压/过压	少于2秒	过压时少于2秒,欠压时2-5秒	少于2秒	少于2秒
重置模式	自动	手动 / 遥控	自动	自动
重量	400 克	430 克	400 克	250 克
尺寸(mm)				
外形尺寸 (长×宽×高)	76×56.5×117.5	76×56.5×117.5	76×56.5×117.5	80×35×95
安装尺寸 (长×宽)	67×46	67×46	67×46	11 - 针插入

如果没有规定，输出触点容量为：5A，230 V AC
* 根据要求可获得CE & CSA标志产品



特点：

- 继电器用于监控3相电压系统。
- 多功能型号，像断相、相序、相位失衡以及干运转型号，或欠压或欠压+过压等型号
- 可调节线路电平设置值的型号
- 监控欠 / 过压的辅助电压。
- 由外置或内置的配套供电装置供电
- 自动重置，人工 / 遥控重置
- 1个或2个CO输出值
- DIN轨模或插头安装在配有外罩的插座或嵌入式平板中



订购信息

- 产品名称
- 型号
- 3相系统电压
- 辅助供电电压

F3 PFV1

欠 / 过压相故障继电器



F3 PFV2

欠 / 过压相故障继电器



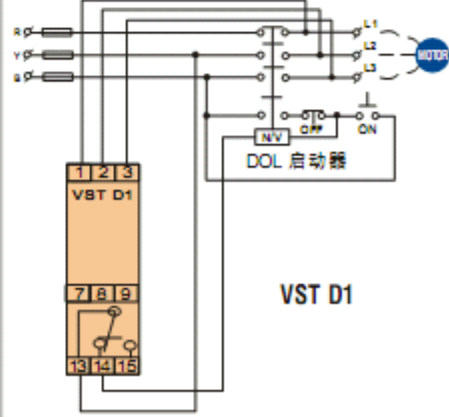
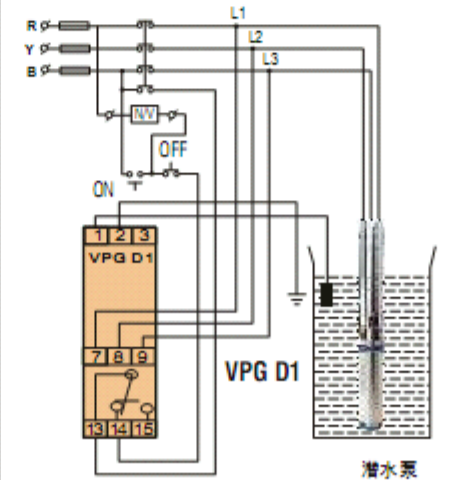
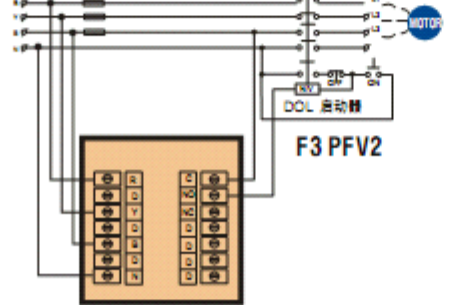
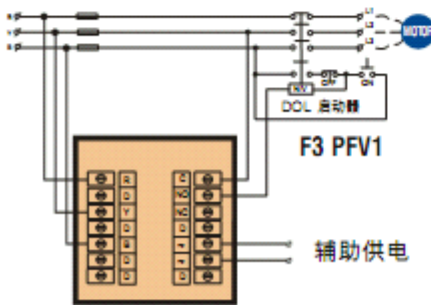
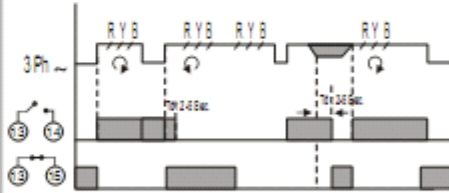
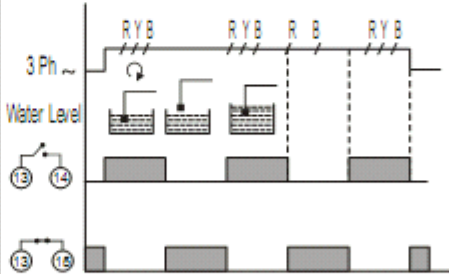
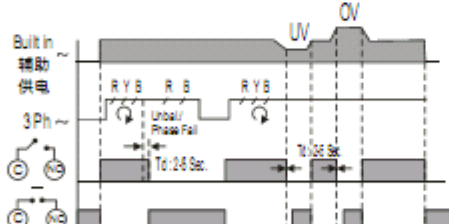
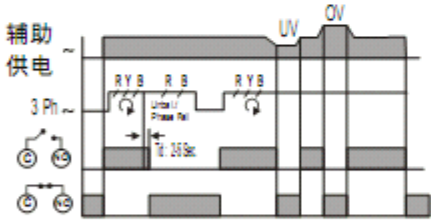
VPG D1

水位控制相故障继电器



VST D1

欠压相故障继电器





电压监视继电器

minilec®

这些继电器对三相或单相电源情况进行监控。

这些继电器适用于对发电机供电的平衡或不平衡三相三线、三相四线和单相负荷，UPS、稳压器、反相器或（多用途）电路板进行监控，防止电压波动启动备用发电机、电机、运行交流故障设备、发电机组、AMF面板、PCC、配电柜和类似用途。

DIN轨模，安装在典型插座中的8针或11针插头，外罩。

特点：

- 监控相 - 相或相 - 中性电压的继电器
- 不受谐波\变频和相序的影响
- 各种欠压或过压型号
- 预置和可调节线路电平设置值的型号
- 可调启动延时和跳闸延时
- 可用于任何系统电压
- 由内置配套供电装置供电
- 自动/人工重置
- 1个或2个CO输出值
- DIN轨模或插入带有外罩的插座中

订购信息

- 产品名称
- 型号
- 系统电压
- 1 CO或2 CO输出继电器

VCR D2
单相电压监视继电器



VCS D1
单相电压继电器



P1 SMV1
单相欠压继电器

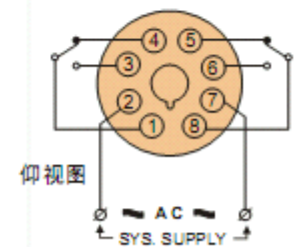
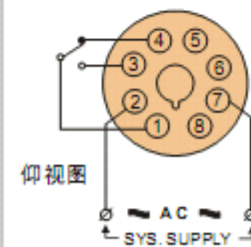
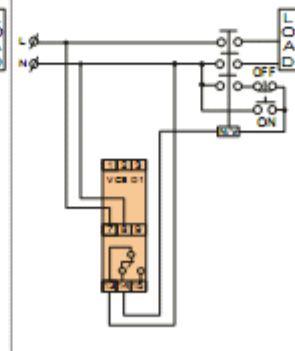
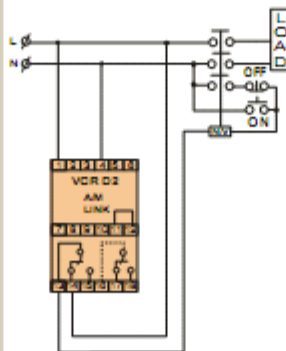
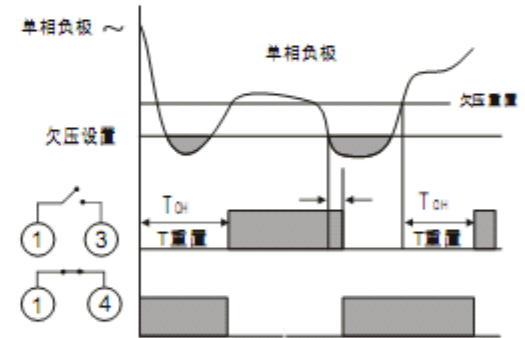
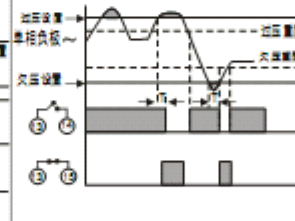
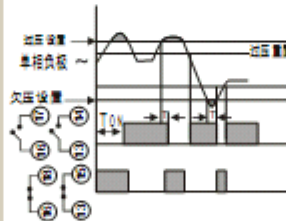


P1 SMV2
单相欠压继电器



系统供电	110/240 V AC (+20%, +25%) 50 / 60Hz	200/220 V AC ±30%, 50 / 60Hz	110/240 V AC +20% / +30% 50 / 60Hz	240 V AC +20% / +30% 50 / 60Hz
输出触点	1 CO (2 CO)	1 CO	1 CO	2 CO
跳闸设置值				
欠压	75% - 95% (可调)	145V±5 (固定)	75% - 95% (可调)	185V±4 V (固定)
过压	105% - 120% (可调)	253V±5 (固定)	无	无
跳闸延时	1 - 10秒 (可调)	3.5秒±1.5秒	3.5秒±1.5秒	3.5秒±1.5秒
电源开启延时	1 - 10秒 (可调)	-	-	-
重置模式	自动 / 手动	自动	自动	自动
重量	450克	300克	175克	175克
尺寸(mm)				
外形尺寸 (长×宽×高)	76×56.5×117.5	76×30.5×117.5	50×40×80	50×40×80
安装尺寸 (长×宽)	67×46	68 mm 中心对中心	8 - 针插入	8 - 针插入

如果没有规定，输出触点容量为：5A，230 V AC



电压监视继电器

UVR D1 单相欠压继电器	OVR D1 单相过压继电器	VCT D2 电压监视继电器 3Ø - 3W	VCF D2 电压监视继电器 3Ø - 4W	P2 SMV1 电压监视继电器 3Ø-3W	UVT D1 欠压继电器 3Ø-3W	UVF D1 欠压继电器 3Ø-4W
240 V AC +20%/-30%, 50/60 Hz 1 CO (2 CO)	110 / 240 V AC ±20%, 50/60 Hz 1 CO (2 CO)	110 / 240 / 380 / 415 / 440V 1 CO (2 CO)	AC +20% / -25%, 50/60 Hz 1 CO (2 CO)	240/380/415V AC±15% 50/60Hz 1 CO (2 CO)	110 / 240 / 380 / 415 / 440V 1 CO	AC +20 / -25% , 50 / 60Hz 1 CO
75% - 95%(可调) 无	无 105% - 125%(可调)	75% - 95%(可调) 105% - 120%(可调)	75% - 95%(可调) 105% - 120%(可调)	85% - 95%(可调) 105% - 115%(可调)	75% - 95%(可调) 无	75% - 95%(可调) 无
0 / 2 / 5秒 (可选)	1 - 10秒 (可选)	1 - 10秒 (可调)	1 - 10秒 (可调)	1 - 10秒 (可调)	1 - 10秒 (可调)	1 - 10秒 (可调)
0 / 1 / 4 / 8 / 16分 (可选)	开启延时1至16分 (可选)	1 - 10秒 (可调)	1 - 10秒 (可调)	1 - 10秒 (可调)	3.5秒±1.5秒	3.5秒±1.5秒
自动延时	自动	自动 / 手动	自动 / 手动	自动 / 手动	自动	自动
180 克	180 克	450 克	450 克	200 克	175 克	175 克
76×30.5×117.5 68中心对中心	76×30.5×117.5 68中心对中心	76×56.5×117.5 67×46	76×56.5×117.5 67×46	75×35×95 11 - 针插入	76×30.5×117.5 68中心对中心	75×30.5×117.5 68中心对中心



系统监视继电器

minilec®

这些继电器用于监控电流、频率、逆功率、接地故障以及负荷功率。

单相电流监控继电器对电流通过1A或5A外置互感器 (CT) 的欠流和过流情况进行测量。设置值范围在输入电流额定值的50%至140%之间。

接地故障继电器适用于对设置值范围为100mA至5A电机 / 泵负荷的接地故障工况进行监控。这些可使用CBCT或三个标准CT。

至于监控线路频率变化或监控发电机过速，频率继电器特别适合于频率过低 / 过高的情况。

监控发电机功率逆流情况或电机作为发电机时，可使用逆功率继电器。它们通过检测逆电流来测出功率方向。

要监控泵或电机的空载或低功率 / 超功率情况，可使用功率监控继电器。它适用于平衡三相三线泵的空载或发生皮带故障或干运行以及卡住或超载等情况。

在监控系统功率因数方面，Minilec公司提供PF监控继电器并且当功率因子低于设定值时，它们就会跳闸。它们适用于监控空载或干运行时的情况。我们通过使用功率监控继电器节省能源，可选择在三角形或星形模式下运行电机。

订购信息

- 产品名称
- 型号
- 辅助供电电压
- 输入电流1A或5A
- 监控负载
- 输出继电器1CO或2CO

D2 EFR1 反逻辑接地故障继电器



EFR D2 接地故障继电器



CCS D2 单相电流监视继电器

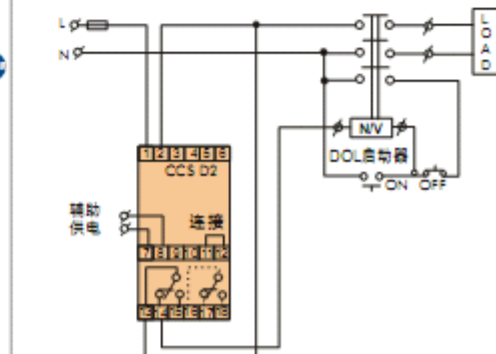
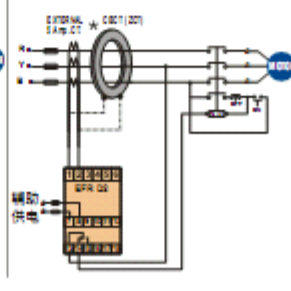
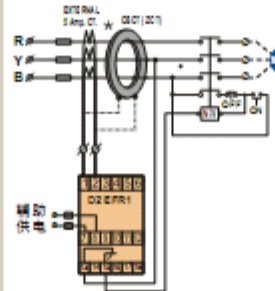
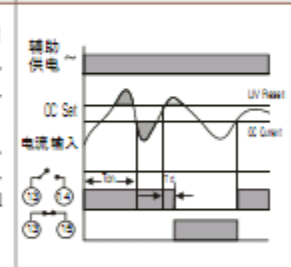
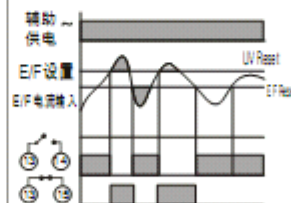
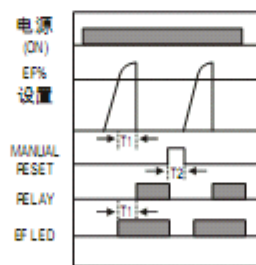


OCS D1 单相过流继电器



供电电压	系统	110/240/380/415V AC±20%	110/240/380/415VAC±20%	110/240/380/415VAC±20%	110/240/380/415 VAC±20%
辅助	110/240/380/415V AC±20%	12VDC/24/30VDC±10%	110/240/415VAC±20%	12VDC ±20%	
延时输入	1A或5A (可选) CBCT	5A CBCT 或3×5A CT	1安培或5安培 (可选) CT		
输出触点	1CO/2CO (故障时无触点)	1 CO (正常故障安全逻辑)	1CO (2CO)	1CO	
跳闸设置	欠流	无	无	10%-100% (可调节)	无
过流	CT秒10%--100% (可调节)	0.1-2安培 (可调)	CT秒50%-140% (可调节)	CT秒50-140% (可调)	
欠频	-	-	-	-	-
过频	-	-	-	-	-
电源过低	-	-	-	-	-
电源过高	-	-	-	-	-
COS-φ	-	-	-	-	-
反转电源	-	-	-	-	-
输入电流范围	-	-	-	-	-
电源开启延时	无	无	1-10秒 (可调)	3.5秒±1.5秒 (固定)	
跳闸时间延时	1-10秒 (可调) ±1%或瞬时, <1秒	实时	1-10秒 (可调)	1-10秒 (可调)	
重置	手工/遥控 (可选)	人工	手工/遥控 (可选)	自动	
重量	550克	400克	550克	250克	
尺寸	外形尺寸 (长宽直径)	76×56.5×11.7	76×56.5×11.7	76×56.5×11.7	70×30.5×117.5
安装尺寸 (长宽)	67×48	67×46	67×46	68中央对中央	

如果没有特别规定，输出触点容量为5A，230 V AC



*Use either
3 x 5A Ext. CTs
or 3 x 1A Ext. CTs
or 1 x 5A (or 1A) CBCT

系统监视继电器

FCS D2 频率监视继电器	OFS D1 过频继电器	PMR D2 电机功率监视继电器	COS D2 功率因数监视继电器	RPT D2 逆功率继电器 3Ø-3W	RPF D2 逆功率继电器 3Ø-4W
110/240/380/415 VAC±20% 110/240/380/415VAC±20% 12/24VDC	110/240/380/415 VAC±20%	3ph/3w/110/240/380/415VAC±20% 内置	3ph/4w, 110/240/380/415VAC±20% 110/240/380/415VAC±20%	3ph/3 w.110/240/380/415VAC±20% 内置	3ph/4w/110/240/380/415VAC±20% 内置
1CO (2CO)	1CO	PTSD1 (1A/5A CT或者3相) 电源不足1CO (R1) 电源过多1CO (R2)	1CO (2CO)	5A, CT&R, Y, B 1CO (2CO)	5A, CT&R, Y, B 1CO(2CO)
-	-	-	-	-	-
-	-	-	-	-	-
40hz-60hz(变化)	无	-	-	-	-
50hz-70hz(变化)	50Hz-70Hz	-	-	-	-
-	-	10%-100% (可调)	无	-	-
-	-	10%-100% (可调)	无	-	-
-	-	无	0.1-0.9秒可调	-	-
-	-	-	-	-	-
1-10秒 (可调)	3.5秒±1.5秒 (固定)	1-10秒可调	1-10秒 (可调)	2%-20% 可调	2%-20% 可调
1-10秒 (可调)	1-10秒 (可调)	1-10秒 (可调)	1-10秒 (可调)	1-10秒 (可调)	1-10秒 (可调)
自动	自动	自动/人工 (连接可选择)	自动/人工	自动/人工	自动/人工
450克	450克	400克	550克	460克	460克
76×56.5×117.5 67×46	76×30.5×117.5 68中央对中央	76×56.5×117.5 67×46	76×56.5×117.5 67×46	76×56.5×117.5 67×46	76×56.5×117.5×27 67×46

电压监视器和控制器



电压扫描器对系统电压进行监控、控制和显示。

基于微处理器的F3 VSR1和F3 VSR2电压扫描器用来保护所连接的三相系统负荷，防止电源电压不良情况。用户能够并且很方便浏览并监控输入的三相电源电压，并且在三相电源电压不正常时切断负荷，并发出故障报警。

用户可对3相电压系统进行观察和简单控制，如果3相供电不正常，负载会断开。这样就可对连接的电力和机器情况进行保护，防止不良的系统电压。并且能发出故障警报信息。

人工重置在电源系统恢复正常后可对负载连接进行完全的控制。

型号有可选的RS232系列连接。强大的PC软件使用户可对历史数据进行储存和记录。

应用：

带有微处理器的电压扫描器可应于：

- LT电源传输设备
- 电机启动器/PLC设备
- 自动干线故障设备
- 自动传输开关设备
- 发动机设备
- 空气/气体压缩设备
- 冷冻设备和制冷机
- 电话与移动电话交换
- 3相UPS
- 3相伺伏稳定装置

订购信息

- 产品名称
- 型号
- 3相系统电压
- 辅助供应电压
- 输出继电器1CO或2CO

VSC 33
3Ø - 3W



VSC 34
3Ø - 4W



F3 VSR1
3Ø - 3W

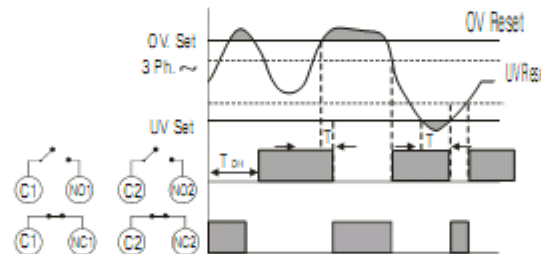


F3 VSR2
3Ø - 4W

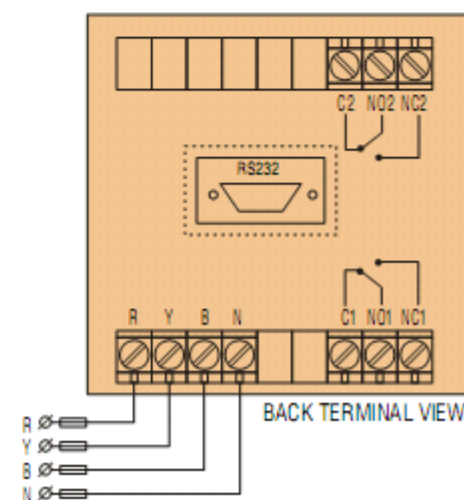
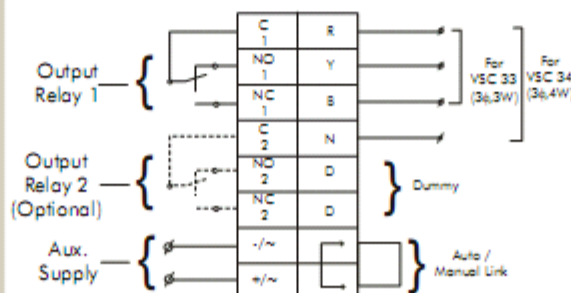
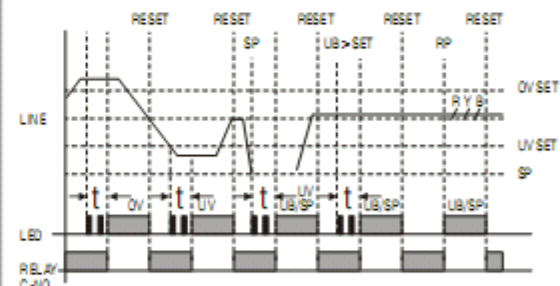


供电电压	系统	380/415/415VAC±30%	380/415VAC (3相-3线)	380/415VAC (3相-4线)
	辅助	110/240/380/415/440V AC/24V DC+20%/-25%	自供电	自供电
输出继电器触点		1CO (2CO)	2CO/RS232 (可选)	2CO&RS232(可选)
跳闸设置	相序	无	有	有
	相不平衡	无	1-10% (可调)	1-10% (可调)
	欠压	监控供电的75%-95%	低于额定电压1-80V	低于额定电压1-50V
	过压	监控电压的105%-120%	高于额定电压1-60V	高于额定电压1-25V
跳闸时间延时		3.5秒±1.5秒	1-60秒或1-5分钟, 选择	1-60秒或1-5分钟, 选择
重置		自动/人工	人工	人工
显示		3数字, 1V分辨率, 4-7秒扫描时间	Backlit LCD (16x2字符)	Backlit LCD (16x2字符)
监控		相到相	相到相	相到中性线
重量		1100克	800克	800克
尺寸 (mm)	外形尺寸 (长宽直径)	144x72x205	96x96x130	96x96x130
	安装尺寸 (长宽)	138x66	92x92	92x92

如果没有特别规定，输出触点容量为5A，230 V AC



对所提供设备的欠、过压和UB保护





泵保护继电器



这些继电器可以为泵提供全面的保护，防止干运行（空载）、过载、三相不平衡、失相电流和相序故障。建议在机器设备、压缩机、潜水泵和加工泵、电磁泵等中使用泵保护装置。还建议在皮带故障监控或AHU排气扇、通风扇、传动电机中使用该继电器。

除常规双金属（热）过载继电器。电流传感泵保护继电器对潜水泵中接入的SPP&水位有特别的保护功能。

建议在机器设备，压缩机，潜水泵，加工泵和磁驱动泵等中使用泵保护。同时还建议在喷雾器故障监控或AHU扇，通风扇，传输驱动电机等中使用泵保护。

单个LV电机额定电流为120安培。使用Minilec电流传感器CTS或外部CTS。

这些继电器的独特性在于它可以用于过载保护和干运转设置选择的IDMTL弧线，分别跳闸指示和经证明完好的性能。

特点：

- 电流检测电子IDMTL过载保护
- 防止过载、缺相、相序颠倒以及干运行。
- IDMTL在2或5秒可选
- 干运行设置值在50%或75%可选
- 用于Minilec泵保护继电器的电流传感器CTS
- 感应2相电流适合于5, 10, 20, 40, 80, 120安培额定电机的CTS。

订购信息

- 产品名称
- 型号
- 3相系统电压
- 辅助供电电压
- 以 W, HP, A 为单位的额定泵
- 泵启动时间 (0-100% 电流)
- 泵类型

SPG D2
空载/过载相故障继电器



F3 DRC1
空载/过载相故障继电器



CTS 5
CTS 10
电流传感器



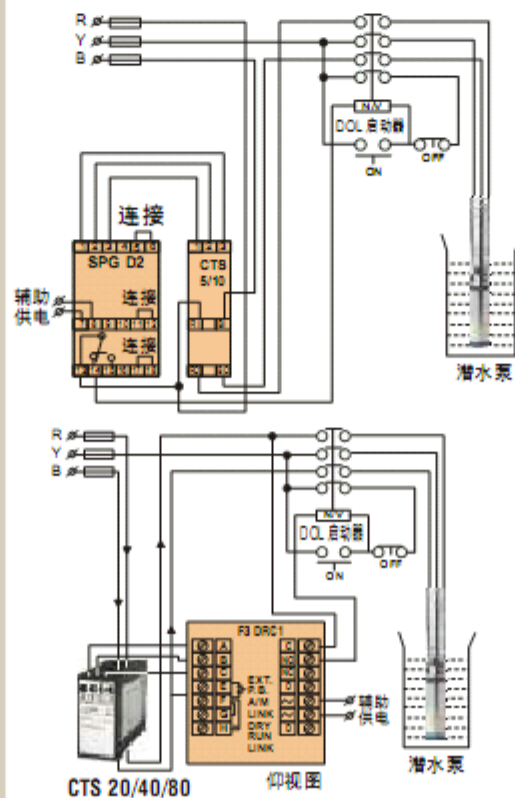
CTS 20
CTS 40
CTS 80
电流传感器



CTS 120
电流传感器
(一对)

供电电压系统	240/380/415 VAC±20%	240/380/415 VAC±20% 50/60Hz±3%	无	无	无
辅助	110/240/380/415 VAC ±20%, 50/60Hz	110/240/380/415 VAC ±20%, 50/60Hz	无	无	无
VA 载荷	-	-	2VA	2VA	2VA
输入	-	-	电机初级电流，载有R&B相电缆		
输出触点	1CO (2CO)	1CO	3线输出	3线输出	3线输出
跳闸设置					
相到相失衡	电机电流的50%	I FLC的50%	无	无	无
电流不足(干运转)	设置电流的50%/75%	I SET的50%或75%	无	无	无
过载	超过设置电流的120% (IDMTL)		无	无	无
跳闸类型					
相故障	5.5秒±1.5秒	5.5秒±1.5秒	无	无	无
空载	3.5秒±1.5秒	3.5秒±1.5秒	无	无	无
过载	根据所选择的反比时间特点而定		无	无	无
	2/5秒 (10秒)	2/5秒 (可调)	无	无	无
重置	自动/人工遥控	自动/人工遥控	无	无	无
温度	-	-	-5°C到+55°C	-5°C到+55°C	-5°C到+55°C
湿度	-	-	达95%Rh	达95%Rh	达95%Rh
尺寸 (mm)					
设备尺寸 (长宽直径)	76x56.5x117.5	96x96x76			
面板安装 (长宽)	67x46	92x92			
CTS外形尺寸 (长宽直径)			76x30.5x117.5	76x38x113	76x78x96.5
面板安装 (长宽)			68中央对中央	68中央对中央	
大约重量	425克	425克	240克	CTS20 : 260克 CTS 40 : 275克 CTS80 : 330克	每个190克

如果没有特别规定，输出触点容量为5A, 230 V AC

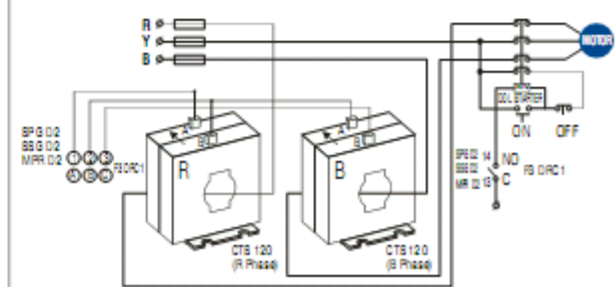


额定电流达10安培电机选择图

HP	KW	A	CTS 使属
<0.75	<0.55	0.5 - 1.25	CTS 1.25
<1.75	<1.3	1.25 - 2.5	CTS 2.5
<3	<2.25	2 - 5	CTS 05
<6	<4.5	4 - 10	CTS 10

额定电流120安培的电机选择图

HP	KW	A	CTS 使属
<12.5	<9.4	8 - 20	CTS 20
<30	<22.5	16 - 40	CTS 40
<60	<45	32 - 80	CTS 80
<75	<56	48 - 120	CTS 120





电机保护继



用于各种使用Minilec电流传感器或带有外置CT的LV电机。用于过载保护、各种跳闸指示以及经过实践证明可靠的性能的可选IDMTL曲线使这些继电器具有独特的、无可比拟的特性。

建议在机器设备、压缩机和泵中使用电机保护装置。

特点：

- 电流检测电子IDMTL过载保护，具有2或5秒曲线
- 防止过载、缺相以及相序颠倒。
- 可选择IDMT曲线2或5秒
- 可在单个AC辅助供电下运行
- 热敏传感器输入基础上设定的PTC，用于绕组保护。

为了对电机绕组或变压器绕组进行过热保护，在DIN导轨或外壳上安有或插有PTC热敏跳闸继电器。

基于微处理器的电机保护继电器可以保护电压、电流、温度保护装置的输入端和输出端。其它增加的安全特点，像停转（锁定转子）、接地故障等等可以使错误显示出来，口令保护是该继电器的一个突出特点。

特点

- 可编程ON延迟、跳闸延迟和重置延迟。
- 带有正面按键的错误显示装置。
- 锁定转子（停转）以及接地故障保护装置。
- 适用于 5A CT 和 Minilec 电流传感器 CTS。

订购信息

- 产品名称
- 型号
- 3相系统电压
- 辅助供电电压
- 电机定率以KW, HP, Amps 表示
- 电机启动时间 (0-100% 电流)
- 电机的工作循环
- 电机应用和连接负载

MPR D2

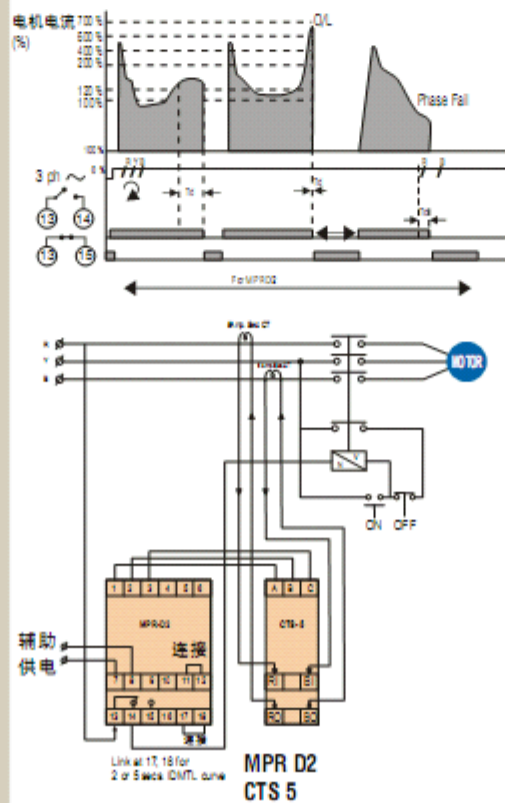
带有SPP的过载保护继电器



供电电压	380/415/440VAC ±20%
系统	110/240/380/415/440 VAC φ20% , 50/60Hz
辅助	1CO(2CO)
输出继电器触点	-
输入	-
电源消耗	-
跳闸设置	相到相失衡 电机电流50%±10% 欠流（干运行） 无 过载 超过设置电流的120%（IDMTL）
跳闸类型延时	在相故障 5.5秒±1.5秒 过载 根据所选择的反比时间特点（2秒/5秒）或10秒来决定
复位	自动/人工/遥控
湿度	-
尺寸 (mm)	-
装置 外形尺寸 (长宽直径)	76x56.5x117.5
面板安装 (长宽)	67x46
CTS 外形尺寸(长宽直径)	76x38x113 (CTS 20, 40, 80)
安装尺寸(长宽)	68中央对中央
大约重量	-
装置	440克
CTS	对于CTS 10, CTS40为320克, 对CTS20为300克 CTS80为370克

如果没有特别规定，输出触点容量为5A, 230 V AC

注：MPRD2和MBMPR使用时必须配备minilec公司生产的电流传感器。有关电流传感器的具体信息请参考第13页的说明（泵保护继电器）。



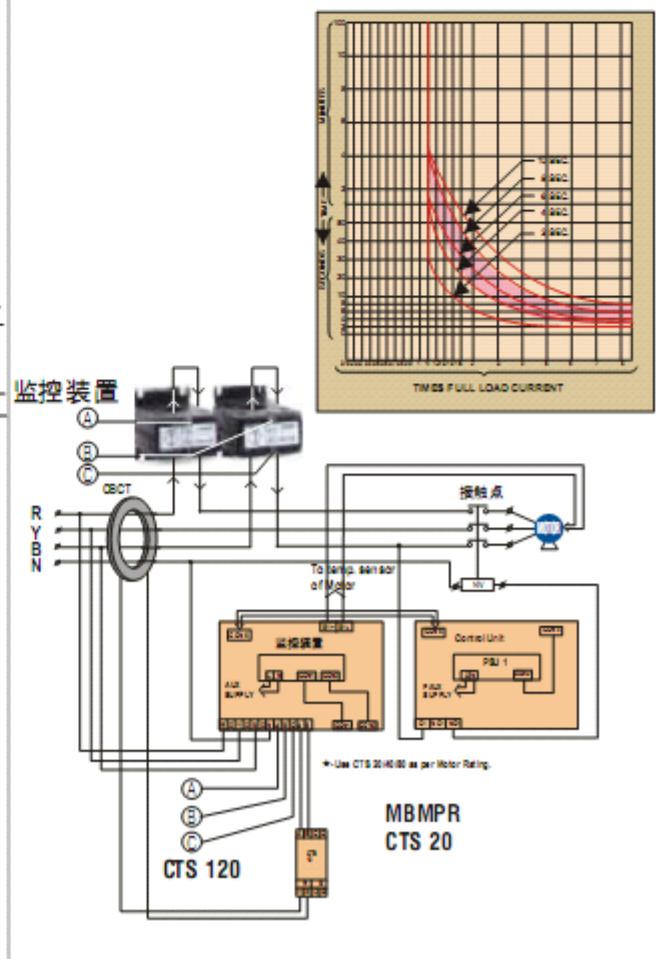
MBMPR

基于微型处理器的电机保护继电器



Minilec 电流互感器CTS

供电电压	380/415/440 VAC±20%	50/60Hz±3%
系统	110/230/240 VAC	
辅助	1CO	
输出继电器触点	Minilec 电流互感器CTS (用于5/10/20/40/80/120A) 或带有3nos. 5A CT	
输入	Minilec 电流互感器的ext. 5A CT	
电源消耗	3VA	
跳闸设置	相到相失衡 电机电流50%±10% 欠流（干运行） 无 过载 超过设置电流的120%（IDMTL）	
跳闸类型延时	在相故障 5.5秒±1.5秒 过载 根据所选择的反比时间特点（2秒/5秒）或10秒来决定	
复位	自动/人工/遥控	
湿度	-	达95%Rh
尺寸 (mm)	-	-
装置 外形尺寸 (长宽直径)	76x56.5x117.5	216x166x147mm+216x116x147
面板安装 (长宽)	67x46	203x153mm+203x153
CTS 外形尺寸(长宽直径)	76x38x113 (CTS 20, 40, 80)	76x38x117 (CTS 5, 10)
安装尺寸(长宽)	68中央对中央	68中央对中央
大约重量	-	-
装置	440克	2500克
CTS	对于CTS 10, CTS40为320克, 对CTS20为300克 CTS80为370克	





绕组保护继电器

minilec®

WTR D1

绕组保护继电器 (PTC热敏电阻)



P1 MPT1

绕组保护继电器 (PTC热敏电阻)



PTC



PTC热敏电阻器为半导体传感器。它们的典型特征就是在预先规定的反映温度 (NRT) 会立即改变电阻。PTC周围温度一旦到达了NRT值，PTC热敏电阻器的表面阻抗就会迅速地由200/250欧姆上升到5000多欧姆。

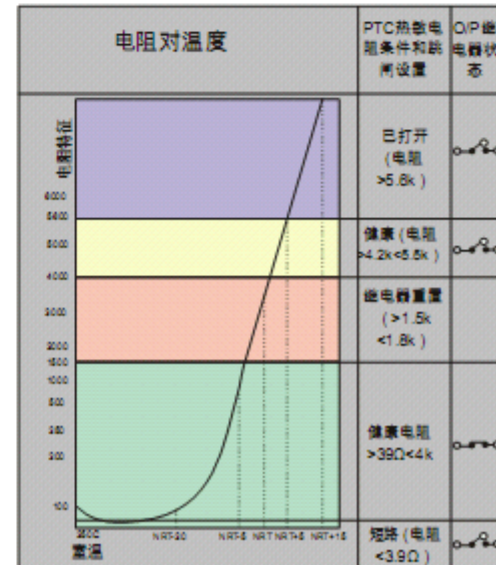
PTC热敏电阻器镶嵌在电机绕组的悬挂位置。

可以根据电机或变压器的铜线绕组的绝缘等级选择PTC的NRT值。

PTC热敏电阻器NRT选择表

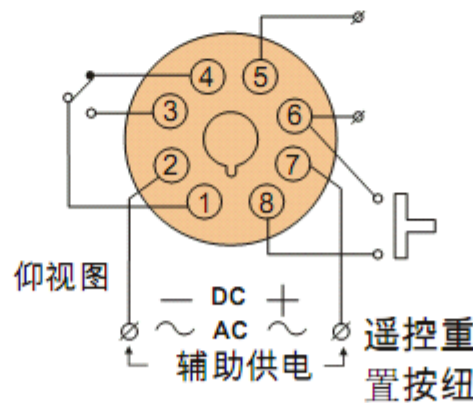
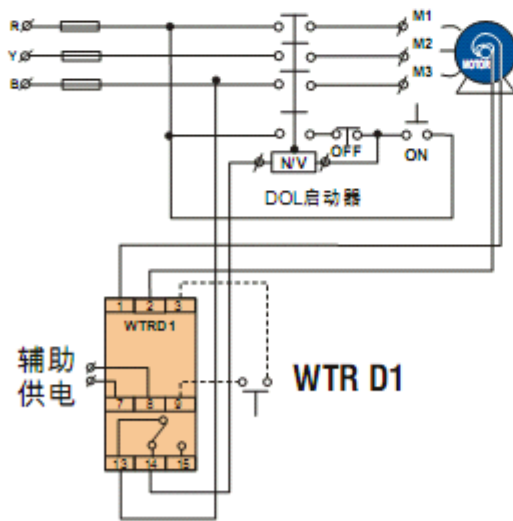
NRT °C	绝缘等级	线缆颜色代码
70	-	白色-褐色
80	-	白色-白-色
90	-	绿色-绿色
100	A	红色-红色
110	-	褐色-褐色
120	E	灰色-灰色
130	B	蓝色-蓝色
140	-	白色-蓝色
150	F	黑色-黑色
160	-	蓝色-红色
170	H	白色-绿色
180	C	白色-红色
190	-	橙色-黑色

PTC典型特性 (热敏电阻)



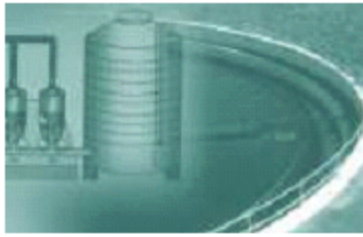
供电电压	24/48/110/220/240/415/440VAC/ 24VDC±10%	110/220/240/380/415/440VAC/ 24VDC±10%
输出触点	1CO	1CO
跳闸设置		
热敏传感器正常性	40Ω-4kΩ	
热敏传感器跳闸	4.1kΩ-5.5kΩ	
热敏传感器开启	5.6kΩ及以上	
热敏传感器短路	40Ω或更低	
跳闸时间延迟	少于2秒	
重置模式	自动/人工 (可选)	
尺寸 (mm)		
外形尺寸 (长宽直径)	76x30.5x117.5	50x40x40
指南针尺寸 (长宽)	68mm中央对中央	8针插入
重量	300克	175克

如果没有特别规定，输出触点容量为5A, 230 V AC



订购信息

- 产品名称
- 型号
- 3相系统电压
- 辅助供电电压
- 单个或三个PTC
- 绕组的绝缘等级
- PTC温度
- 应用



液位控制继电器

minilec®

用于像水等的导电液体以及像柴油等的非导电液体。导电液体液位控制继电器可以带有也可以不带有不锈钢电极。

拥有各种用于单级和两级控制以及两级两箱控制的型号。非导电液体液位控制继电器配备有光电传感器，适用于一位（DLC D1+FRK P1）或（带有弹簧套筒加头的FRK P2传感器）。

ILMD1可用于在潜水泵中密封监控和泄漏检测。

WLC D1

水位控制继电器
单容器双水位



P1 LCW1

水位控制继电器
单容器双水位



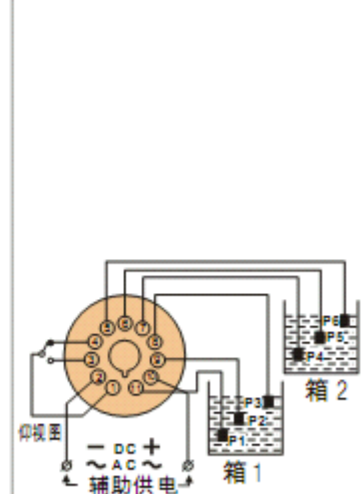
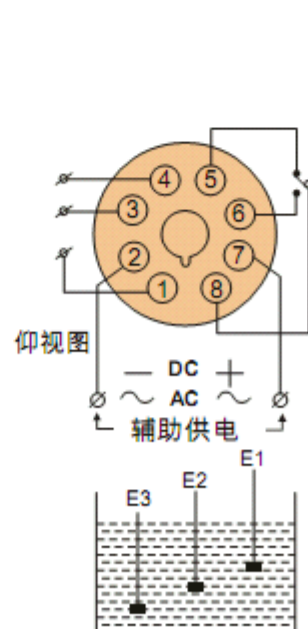
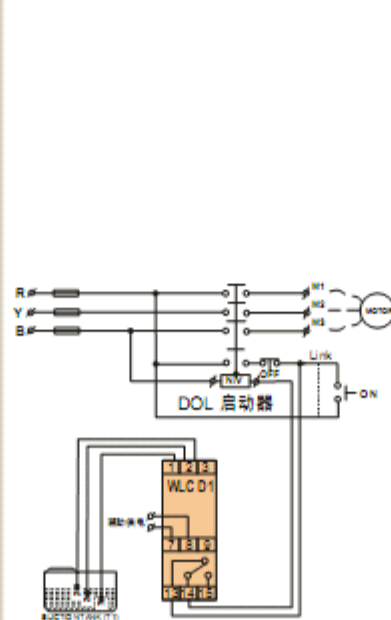
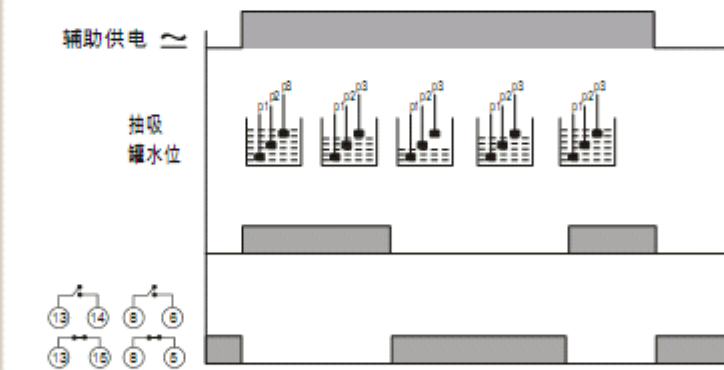
P2 LCW1

水位控制继电器
双容器双水位



辅助电压	24/110/240/380/415 VAC±10% , 50/60Hz, 12/24VDC		
输出触点	1CO	1CO	1CO
输入传感器	3电极	3电极	6电极
灵敏度	1KΩ-200KΩ (可调)	无	无
跳闸时间延时	少于1秒	少于1秒	少于1秒
重量			
净重	300克	126.5克	215克
传感器 (每个)	50克	50克	50克
尺寸 (mm)			
外形尺寸 (长×宽×直径)	76x30.5x117.5	50x40x80	75x35x95
安装尺寸 (长×宽)	68中央对中央	8针插入	11针插入
传感器			
外形尺寸	24 (直径) x76(长)	24 (直径) x76(长)	24 (直径) x76(长)

如果没有特别规定，输出触点容量为5A, 230 V AC



订购信息

- 产品名称型号
- 3相系统电压
- 辅助供电电压

液位控制继电器

P2 LCW2

水位控制继电器
单容器双水位



停止

DLC D1

单柴油液位控制继电器



FRK P2

单柴油液位控制开关

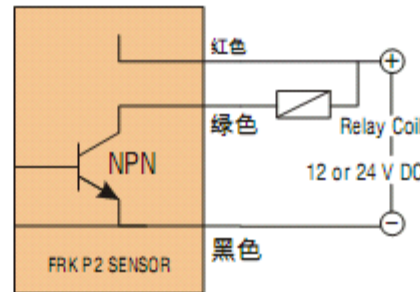
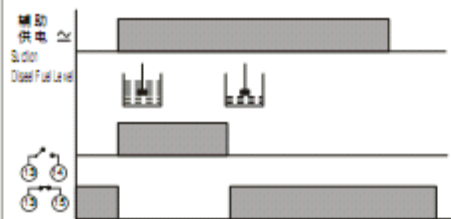
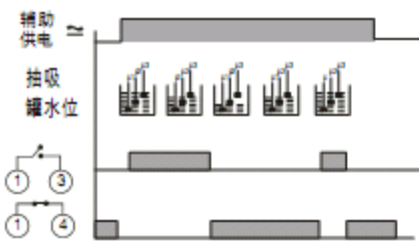


ILM D1

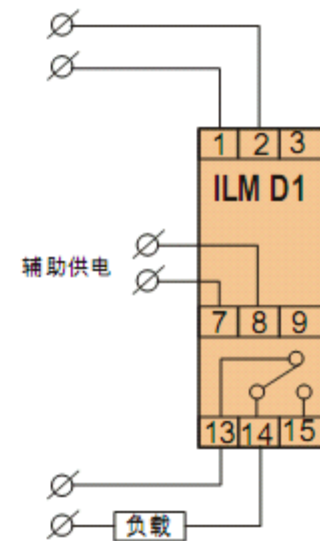
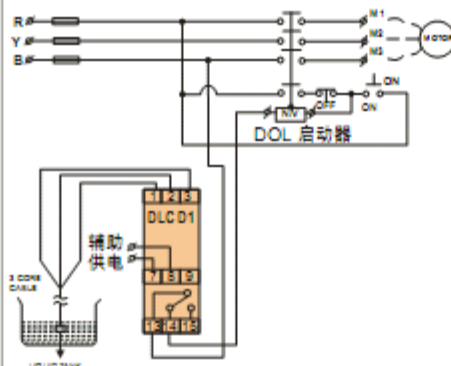
温度保护继电器



	110/230/415VAC/12V/24VDC	12V/24VDC	110/240/415VAC/24VDC
1CO	1CO	弹簧套筒接头400mA, 24 VDC	1CO
3电极	1 (FRK P1)	内置传感器	
1KΩ-200KΩ (可调)	无	无	0-220KΩ或0-2.5MΩ (连续性)
少于1秒	少于5秒	少于1秒	
220克	300克	-	325克
50克	100克	100克	-
75x35x95	76x30.5x117.5		75x30.5x117.5
	68中央对中央		68中央对中央
24 (直径) x76(长)	18(直径)x75(长)	18 (直径) x75(长)	无



线1 : DC供电 (阳极) 12V或24V DC
线2 : DC供电 (输出)
线3 : DC供电 (阴极)





时间继电器

minilec®

在电气设备或机器中进行延时操作，Minilec时间继电器可以提供不同的时间范围，像3 - 30，6 - 60秒，或者不同版本的8针插头可以提供0 - 10，0 - 30，0 - 60秒或分。

范围有单电压&单继电器触点。应用辅助电压并设置延时之后，时间继电器可通过操作继电器输出来控制所连接的负载。

在多电压或单电压选择中也提供有多时间范围的时间继电器（0.7秒-30分子或0.1秒-72小时）。可以通过DIP开关来选择时间范围。时间设定尺度已经过了特别地校正。

带有多范围和多电压特征的多功能时间继电器使其具有多种功能。激活之后继电器输出端运行，使用24（直径）x76（长）控制所连接的负载。

在 SPMS, Presses, AC设备中进行延时操作之后要进行瞬时负载操作，最好使用单独特殊用途时间继电器。

订购信息

- 产品名称
- 型号
- 辅助供电电压
- 输出继电器 1CO 或 2CO
- 时间范围
- 应用

ETS D1

开启延时时间继电器



P1 STS1

开启延时时间继电器（秒）



P1 STM1

开启延时时间继电器（分）



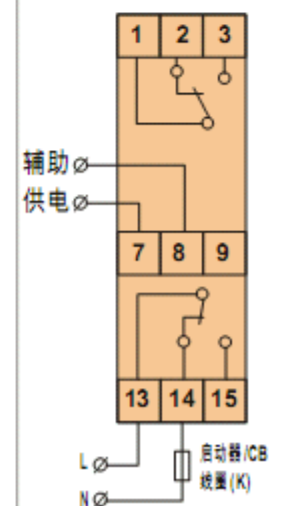
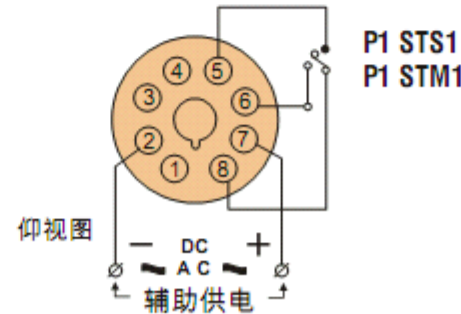
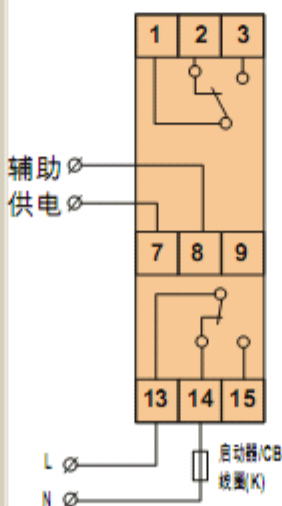
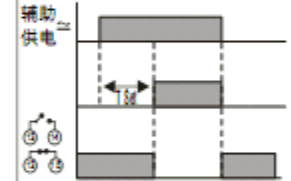
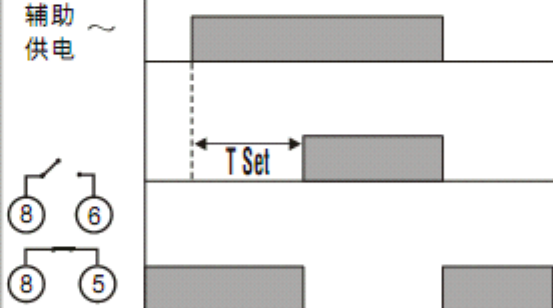
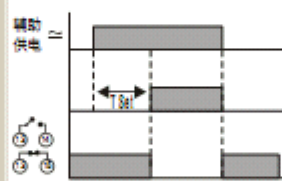
ETA D1

多范围/多电压时间继电器







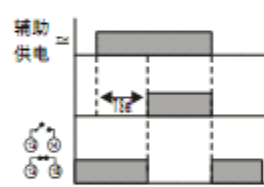
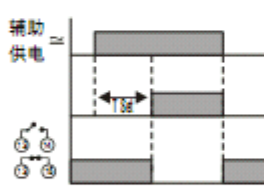
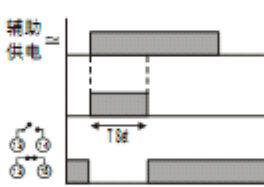
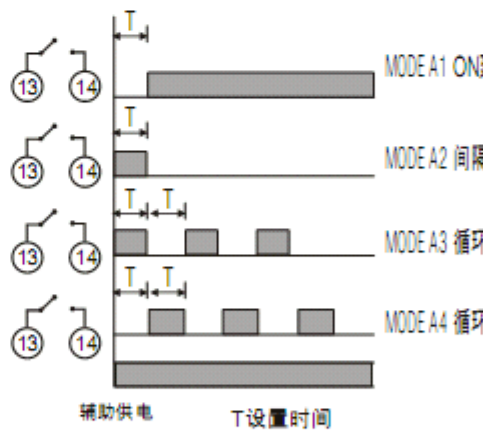

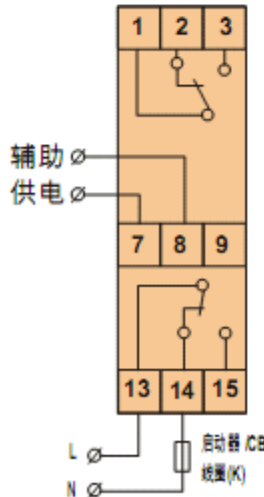
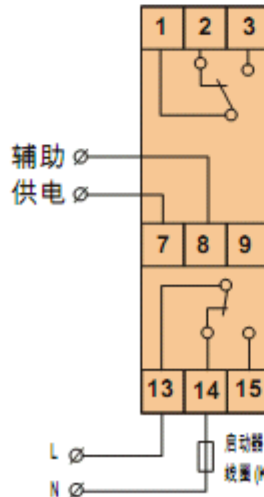
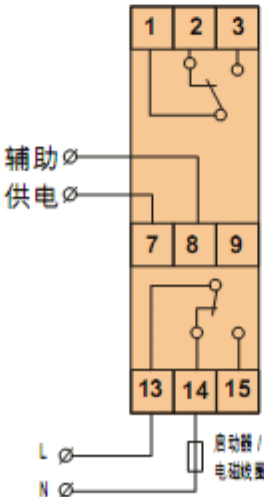
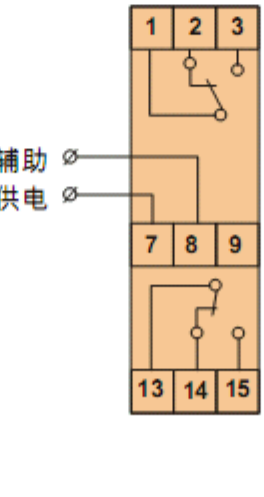
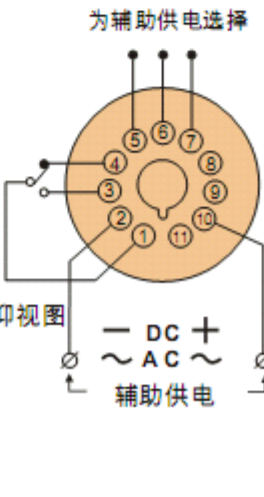
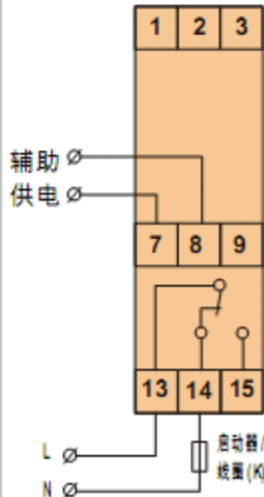


供电电压	24/110/240/380/415VAC±20%, 12/24VDC±20%	10/240/380/VAC415V ±10%, 50/60Hz 12/24VDC	110/230/380/415±10 VAC, 50/60Hz 12/24VDC	24-240VAC/DC -20%/10%
输出触点	1CO (2CO)	1CO	1CO	1CO (2CO)
时间范围	0.3-3, 1-10, 3-30, 0.6-6秒, 6-60, 18-180(秒或分)	0-3, 0-10, 0-30, 0-60秒	0-3, 0-10, 0-30, 0-60分	0.7秒-30分 (4范围)
操作模式	ON 延时	ON 延时	ON 延时	ON 延时
重量	300克	175克	175克	160克
尺寸 (mm)				
外形	76x30.5x120	80x40x80	50x40x80	76x30.5x117.5
安装	68中央对中央	8针插入	8针插入	68中央对中央

如果没有特别规定，输出触点容量为5A, 230 V AC



时间继电器

ETB D1 开启延时时间继电器 (固定设置) / 多范围	ETF D1 开启延时时间继电器 (固定设置)	EIT D1 时间间隔继电器	ETO D1 多功能/多范围/多电压 时间继电器	P2 MTG1 多功能/多范围时间 继电器	ETE D1 多功能/多范围时 间继电器
					
110/240/380/415±20% , 50/60 Hz 12/24VAC/DC	24/110/240/415VAC 12/24VDC, -20%到+10%	12/24VDC±20% 230VAC	24-240VAC/DC -20%+10%	24/110/240VAC , 24VDC±10%-20%	110/240VAC 24VAC/DC (可选择) -20%+10%12VDC
1CO (2CO)	1CO (2CO)	1CO (2CO)	2CO	1CO	1CO
0.7分-30分 (4范围)	1, 3, 5, 10, 30, 60, 180 秒或分 (固定)	1-10秒, 6-60分, 3-30秒, 6-60秒, 18-180秒	0.1秒到72个小时(10个范围)	0.1秒到72个小时(10个范围)	0.1秒到72个小时(10个范围)
ON 延时	ON 延时	内部延时	A1-on 延时 A2-内部 A3-循环瞬时 A4-循环延时	A1-on 延时 A2-内部 A3-循环瞬时 A4-循环延时	A1-on 延时 A2-内部 A3-循环瞬时 A4-循环延时
300克	275克	200克	175克	150克	165克
76x30.5x117.5	76x30.5x117.5	76x30.5x117.5	76x30.5x117.5	80x35x95	76x30.5x117.5
68中央对中央	68中央对中央	68中央对中央	68中央对中央	11针	68中央对中央
					
					

时间继电器 (特殊应用时间继电器)

其他特殊应用的时间继电器包括在电机控制、起动设备中进行从星/三角操作的星三角时间继电器，用于在向前和相反方向工业清洗机器点机中的不平衡循环时间继电器，还有用于柴油引擎发动机设备中的多起动方式时间继电器，它可在引擎起点有故障的情况下提供警报输出。

ESD D1
星/三角型时间继电器



ETX D1
带有瞬时触点的延迟时间继电器



ETR D2
循环时间继电器

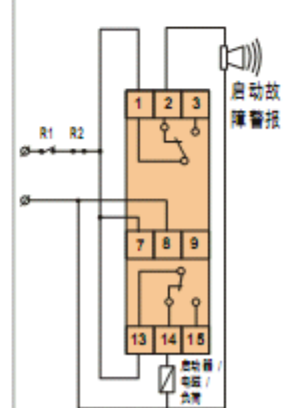
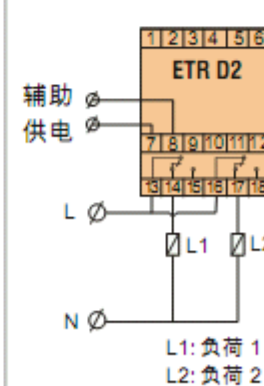
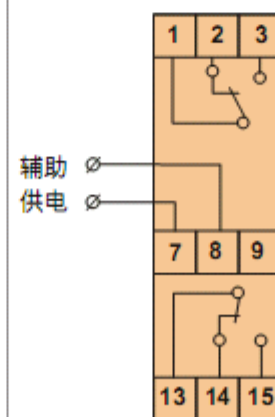
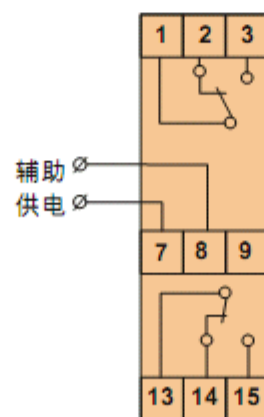
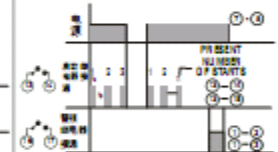
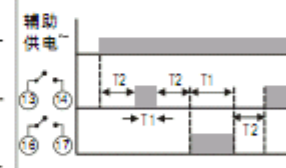
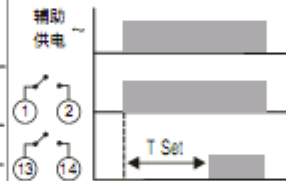
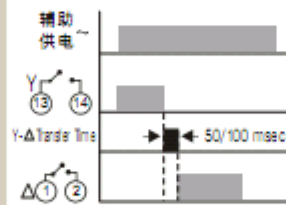


ESR D1
多起动方式时间继电器



供电电压 辅助	110/240/380/415VAC -20% 到+10%	24/110/240/380/415VAC -20%到+10% 24VDC, -20%+10%	110/240/415VAC±20% 50/60Hz±3%, 24VDC	110/240VAC±20%, 50/60Hz 12/24 VDC±20%
输出触点	1 NO-星型 (NO) 1 NO-三角型 (NO)	1CO on 延迟继电器 1CO on 瞬时继电器	1CO+1CO	1CO+1CO
时间范围	0.7-60秒 2个不同的范围	0.7秒-30分 4个不同范围	0.7秒-30分 4个不同范围	
操作模式	星/三角转换 时间 50/100m.secs	On延时瞬间转换	带有停顿时间的向前/相反循环	启动时间-1-15秒 停顿时间-2-16秒 启动方式-1-15次
重量	175克	175克	410克	175克
尺寸 (mm)				
外形尺寸 (长宽直径)	76x30.5x117.5	76x30.5x117.5	76x56.5x117.5	76x30.5x17.5
安装尺寸 (长宽)	68中央对中央	68中央对中央	67x46	68中央对中央

如果没有特别规定，输出触点容量为5A, 230 V AC



订购信息

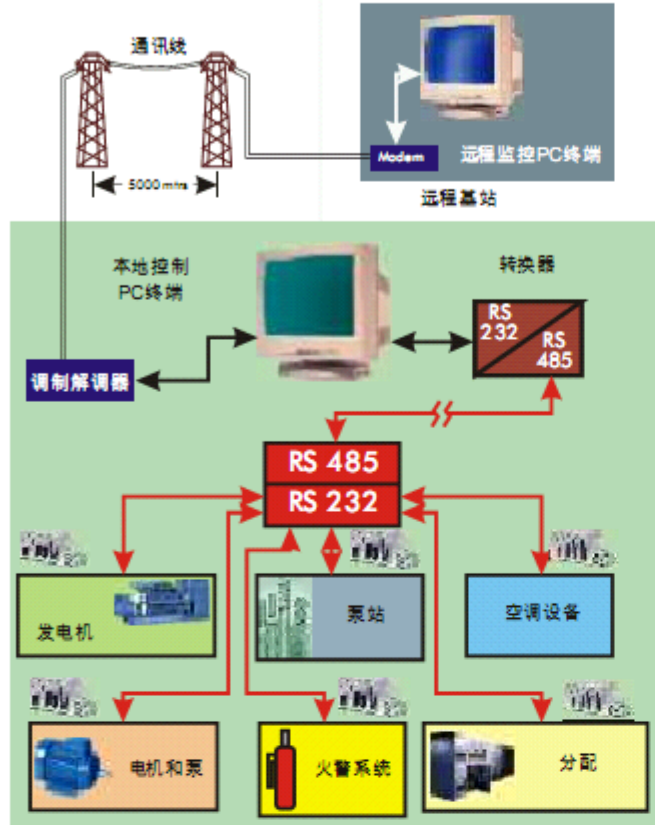
- 产品名称
- 型号
- 辅助供电电压
- 应用



特殊用途系统

minilec®

SCADA 系统



Minilec公司已经开发出了用于遥控监控和对各种在建筑物或工厂或生产装备中使用的设备进行控制的系统。

遥控监控SCADA系统由下列部分组成：

- SCADA 硬件 信号波形加工器和输入值处理装置
- 局部LCD显示模块
- RS 485端口输出
- 接口转换器RS 232 - RS485端口，反之亦然。
- 与计算机相连相连

应用领域

泵自动&遥控监控SCADA

- 当地时间基础上的泵操作和远程控制功能
- 时间基础上的事件记录
- 通过RS 485通讯进行多泵控制器的互连
- 通过PC进行可选择调制解调器的拨号互连
- 窗口基础上的GUI软件

HT/LT分站SCADA

- 断路器状态监控和控制
- 绕组温度，气体压力，油压力监视、控制
- 数字和模拟输入
- 对电压，电流，功率，电池充电器，电流和电压的测量与远程显示
- 窗口基础上的GUI软件

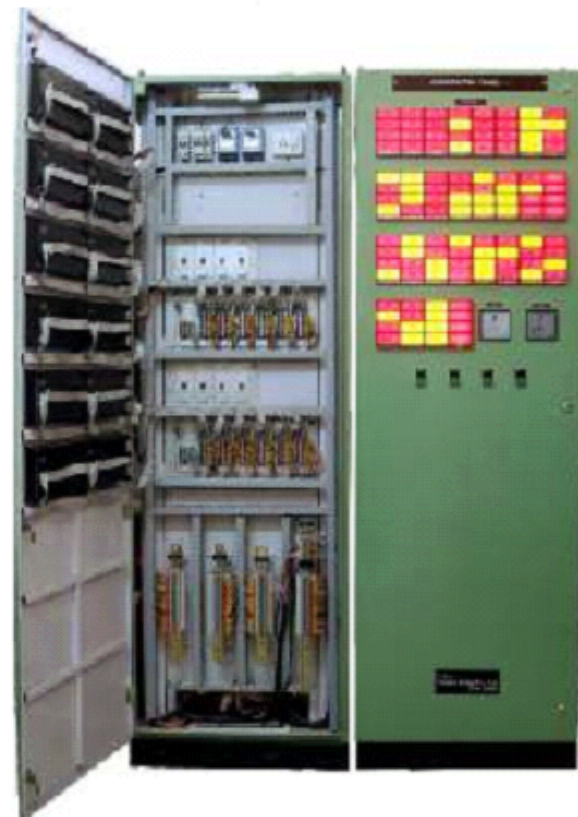
为建立设备管理而进行的远程监控SCADA

- 对泵房，DG设施，干线供电的定制解决方法
- SCADA软件和PC软件的单个源
- 密码安全进入
- 事件记录和数据分析
- 在线报告/图表
- 监督和试运行服务

对AC设备,供电房的状态监控和智能控制

- 多个3相空气调节设备
- 多个单相空气调节设备
- 柴油发电器设备和AMF控制

信号面板



通常需要在适当的控制间内安装警报信号装置。控制面板上仅包括警报信号装置。与控制柜一起Minilec还提供有警报信号装置。这包括控制柜的设计，组装，喷涂，警报信号装置的安装及在对安装和试运行过程的援助。用最新的设计方案对旧有的信号装置系统进行改进和替换，对于供电站，分站，加工设备的扩充，可参考标准信号装置板的设备和装置。

Minilec信号柜的优势

- 整套的内置设计, 信号装置柜的安装
- 雾化器的软件容量, 可满足设备规格
- 元件结构符合标准安全要求
- 带有高质面板接线的涂粉MS或铝制支架面板



警报信号装置 - MICROWARN 9600

minilec®

这是早期的9000型号的修订版本。
Microwarn9600包括有三个基本的部分：

- (A) 电源组
- (B) CPU
- (C) Facia, 安装在压缩组件的外壳上

A) 电源组： Microwarn9600由高性能，无噪音，经特别设计的电源进行供电。它可将现存的电源（AC/DC供电电压）转换成可调节和过滤的DC输出，用来满足信号装置的需要。AC电源组可以接受48V AC或110V AC或220V AC的辅助供电电源输入。DC电源组成、可接受24V DC或48V DC或110V DC或220V DC的辅助供电电源输入。

B) CPU： 这是Microwarn9600的中央微处理设备，可以对来自各种势能自由场触点的错误信号进行扫描和处理，并驱动相应的LED窗口和发声设备，以按照所选择的操作顺序对错误情况进行报告。

CPU的中心部分是“单芯片”微控制器IC，替换了传统上单个卡片系统。它不但操作起来快速，而且还更有效更可靠。

C) Facia: 这部分包括facia窗口，在出现错误的时候会通过“高级亮度LED”来发光。LED已经取代了每个窗口的“白炽灯”。

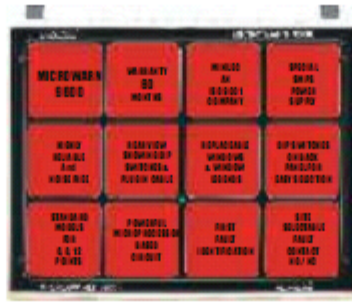
白炽灯的麻烦就是经常会发生保险丝熔断的现象。“高亮度LED灯”就可绝对保证窗口长时间使用，并具有良好的可视性，电能消耗低。

对这个型号，可使用110V或220VAC或DC的供电设备进行供电，对此，需要提前采用独立的装置。另一个特点就是位于外部的NO/NC或混淆选择DIP开关，因此就可可在不打开设备的情况下进行编程处理。这样在由插入类型连接电缆而换用普通供电电源，两个设备的相互连接就会变的更容易。（电缆最大长度为0.5米）

提供有12，8，6，型号的窗口。8，6窗口型号带有内置的按钮。如果是110/220V AC/DC供电电源，则Microwarn 9600的两个装置可以共用同一电源。

订购信息

- 系列名称
- 窗口号码
- 辅助供电
- 选择特征



12窗口型号



带有按钮的8窗口型号



后面结构
DIP开关和插入线缆

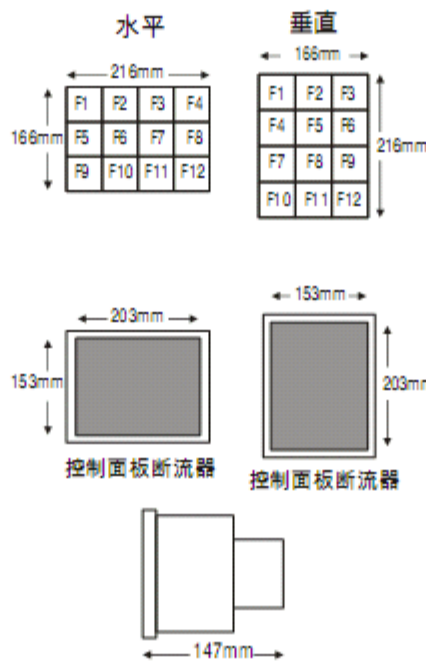
参数	
供电电压	24/30/48/110/220V DC 110/240V AC+10%-15%
窗口	12/8/6
窗口尺寸	45x45mm
显示设备	高亮度高效率低能耗LED
Facia类型	前面可置换
窗口/LED颜色	标准颜色 红色，选择性颜色 黄色/琥珀色，绿色
闪率	快速-60闪/分钟，慢-30闪/分钟
反应时间	25±10毫秒
输入信号	势能自由触点（NO或NC点，可选）
询问电压	+12V DC
输出触点	1 NO+1 NO（可选）
接触率	5A 240V AC（有功部分）
结构	整体性
操作顺序	IASA标准顺序-自动/人工/优先/循环（可选）或根据客户要求定制的顺序
工作温度	0-60度
功率消耗	每窗口1.5瓦
选择	组合/AC-DC故障信号装置/重复性继电器触点
尺寸（mm）	
面板截面尺寸（长宽）	153x203
外形尺寸（长宽直径）	166x216x147

如果没有特别规定，输出触点容量为5A，230V AC

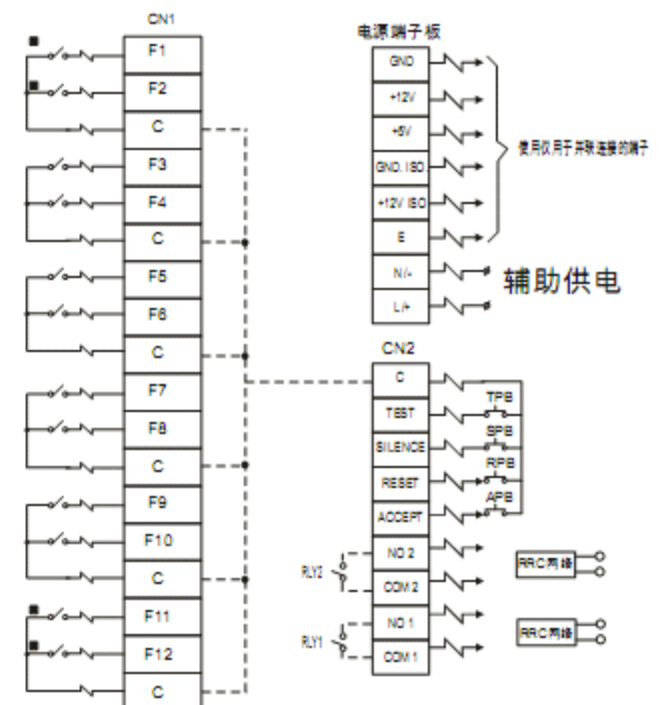
*根据要求可采用标记有CE的产品



具体尺寸



典型连接示意图





警报信号装置 - MBAS 9400



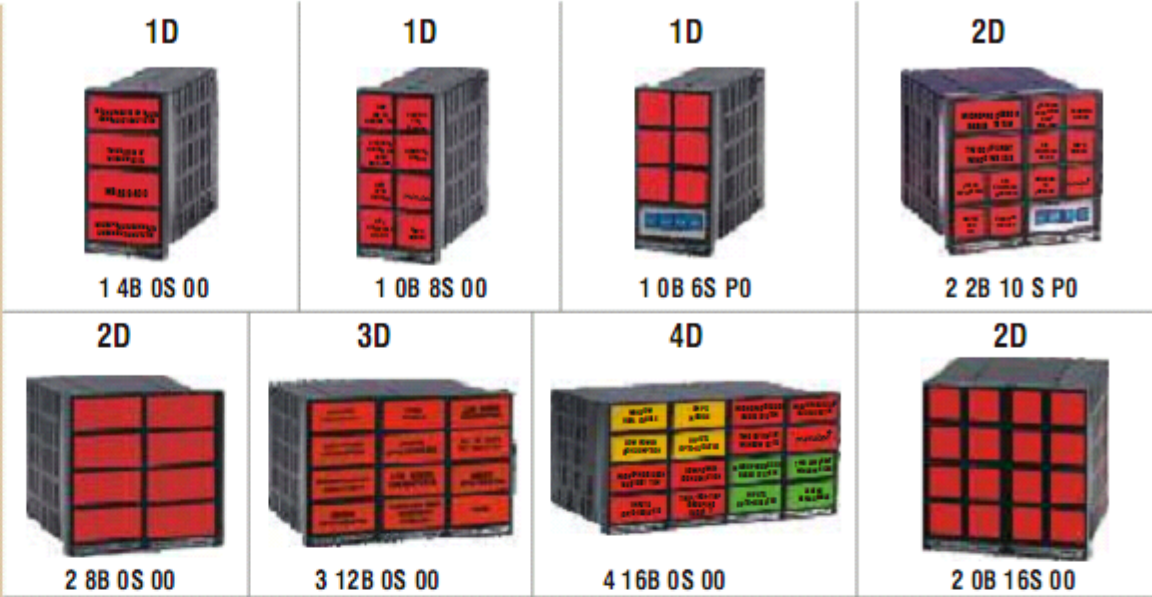
基于微处理机基础上的警报信号装置可用来对你的装置和操作过程进行精通警惕性和紧密的监控。整个的设计范围意在适应当前的生产设备和未来的要求。Minilec警报信号装置上有微处理机基础上的设计结构，高亮度LED Facia窗口，窗口可选，编程顺序按照ISA标准来进行，并参照故障维修和维护说明。

功能: 警报和回应

这些独特的特征使Minilec警报信号装置成为印度电力T&D工业和工程领域的宠儿。在海外的市场上也能找到世界级别的Minilec信号通讯装置。

特征：

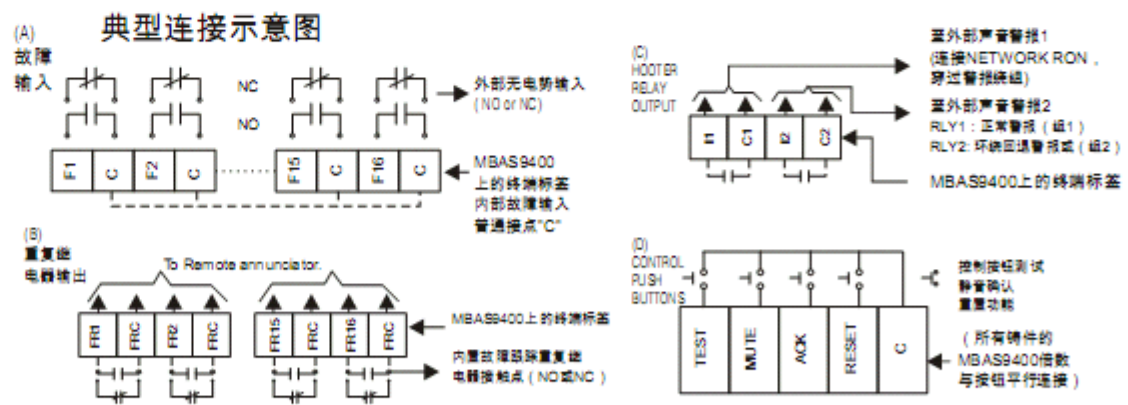
- 强有力的微处理机基础上的电路
- 内置系统监视
- 第一故障判别
- 可视隔离错误输入。用高级亮度LED取代了白炽灯的Facia。
- 可选择的故障触点配置 (NO/NC)
- 专门的SMPS供电电源
- 精致，现代，美学的设计
- 警报序列的可选择性点范围广(ISA标准)



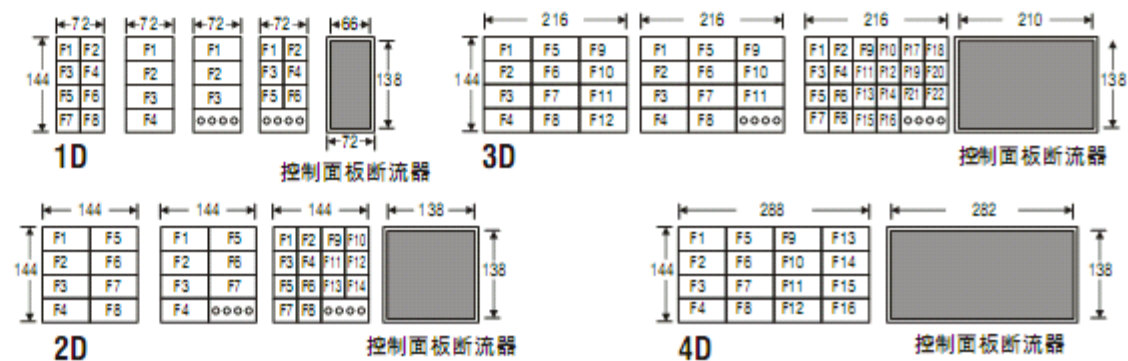
参数				
供电电压	24/30/48/110/220VDC 110/240V AC+10%/-15% 24VAC,90-270V AC/DC			
窗口	4 / 6 / 8 / 12 / 16 / 18 / 22 / 24			
窗口尺寸	30 x 30mm, 30 x 65mm			
显示设备	高亮度高效率低能耗LED			
Facia类型	前面可置换			
窗口/LED颜色	标准颜色 红色，选择性颜色 黄色/琥珀色，绿色			
闪率	快速-60闪/分钟，慢-30闪/分钟			
反应时间	25±10毫秒			
输入信号	势能自由触点 (NO或NC点，可选)			
讯问电压	+12 V DC			
输出触点	1 NO + 1 NO (可选)			
接触率	5A 240V AC (有功部分)			
结构	整体性			
操作顺序	IASA标准顺序 - 自动/人工/优先/循环 (可选) 或根据客户要求定制的顺序			
工作温度	0-60度			
功率消耗	每窗口1.5瓦			
选择	组合 / AC-DC故障信号装置 / 重复性继电器触点			
尺寸 (mm)				
面板截面尺寸 (长宽)	1D: 138x66	2D: 138x138	3D: 138x210	4D: 138x282
外形尺寸 (长宽直径)	1D: 144x72x215	2D: 144x144x215	3D: 144x216x215	4D: 144x288x215

型号编码系统				
2	4 B	6 S	P	0
箱体个数	大窗口个数	小窗口个数	按钮	增加特点
1-1D	尺寸窗口	尺寸窗口	0-无	1 - 重复继电器
2-2D	0-无	0-无	P - 按钮	2 - 组合
3-3D	4-4窗口	8-8窗口		3 - 人工操纵
4-4D	*	*	*	非人工操纵模式
	*	*	*	0 - 无
	24窗口	24窗口		

如果没有特别规定，输出触点容量为5A，230 V AC
*根据要求可采用标记有CE的产品



具体尺寸



订购信息

- 信号装置系列代码
- 型号
- 窗口号码
- 辅助供电
- 操作序列
- 所需的可选择性特征

警报信号装置 - MBA 9600

前面所描述的所有型号都具有整体性结构，例如，Facia, CPU, 和供电电源装置都位于单个的外壳中。MBAS9600具有分离的结构设计。在遮盖信号中，供电装置 (PSU)，干线控制设备 (MCU) 和显示Facia装置 (DFU) 都以单独的外壳供电。一个 PSU 可容纳24个窗口。DFU可多达12个窗口。在此，有4种窗口可供选择：

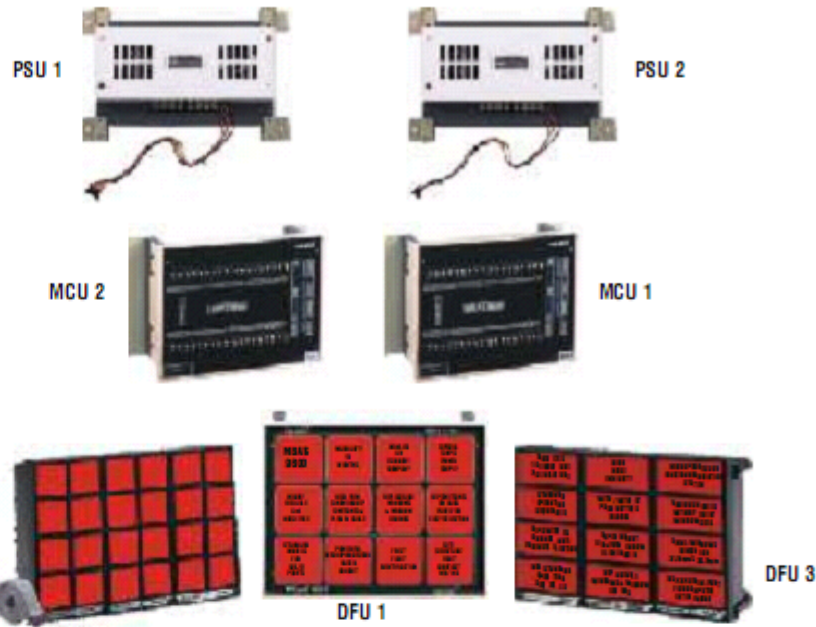
- 标准尺寸：45x45mm
- 小尺寸：30x30mm
- 大尺寸：30x65mm
- 特大尺寸：50x70mm

标准尺寸与Microwarn 9600 相同，只是小尺寸和大尺寸的 facia 与 MBAS9400 的相同。在24窗口中有 MBAS 9600。24窗口类型需要1个 PSU，1个 MCU 和2个 DFU。用来连接这些模块的扁平电缆为3米。

本型号也提供有用于前面所描述到型号的所有其他标准和选择性特征。

订购信息

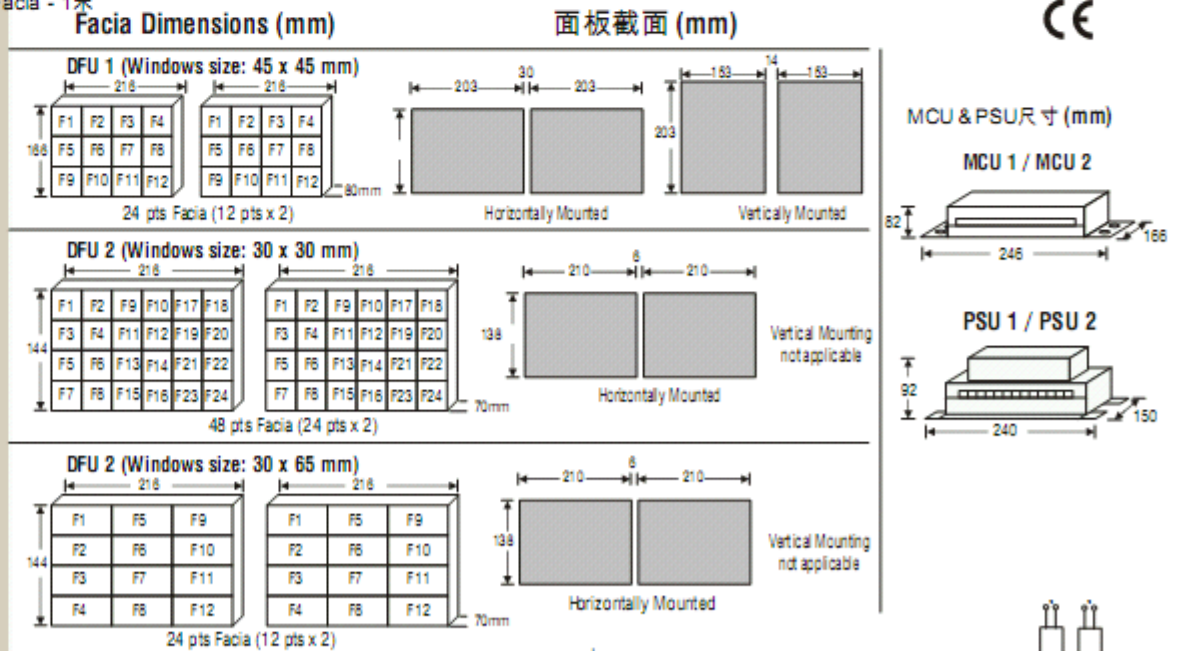
- 信号装置系列代码
- 型号
- 窗口号码
- 辅助供电
- 操作序列
- 所需的选择性特征



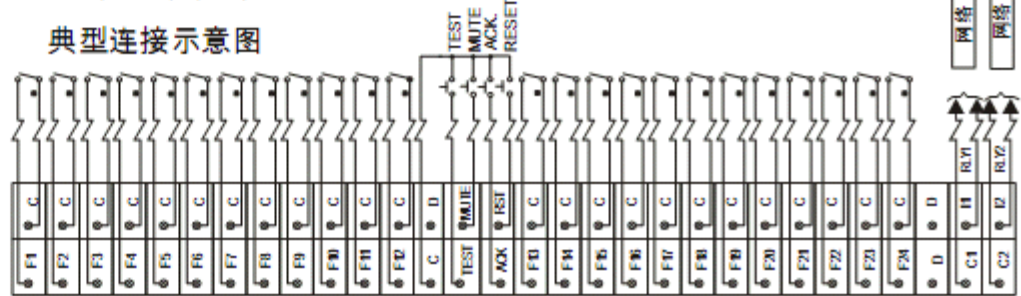
参数	
供电电压	110 / 220-240V AC / DC, 24V DC, 48V DC+10%-15% 90-270 VAC / DC
窗口	24/36/48
窗口尺寸	30x30mm / 30x65mm / 45x45mm / 50x70mm
显示设备	高亮度高效率低能耗LED
Facia类型	前面可置换
窗口/LED颜色	标准颜色 红色，选择性颜色 黄色/琥珀色，绿色
闪率	快速 -60闪/分钟，慢-30闪/分钟
反应时间	25±10毫秒
输入信号	势能自由触点 (NO或NC点，可选)
讯问电压	+12 V DC
输出触点	1 NO + 1 NO (可选)
接触率	5A 240V AC (有功部分)
结构	可分离
操作顺序	IASA标准顺序 - 自动/人工/优先/循环 (可选) 或根据客户要求定制的顺序
工作温度	0-60度
功率消耗	每窗口1.5瓦
选择	组合/AC-DC故障信号装置/重复性继电器触点

电缆长度标准：MCU 到DFU Facia - 1米
如果没有特别规定，输出触点容量为5A，230 V AC

**根据要求可采用的标记有CE标记



典型连接示意图





警报信号装置 - MBAS 9700



16, 32, 48, 64, 80和96类型窗口的MBAS 9700 信号装置具有分离的结构，而16窗口或大型窗口类型则是联合性结构。16, 32, 48, 64, 80和96窗口类型镶嵌在19"支架类型的外壳中，对于MCU和PSU则是分离类型结构。

因此Facia(DFU)的选择有2个类型 (a) 小尺寸，如 30x30mm和 (b)大尺寸 30x65mm/50x70mm,(c)在16窗口多路系统中提供有Facia。除了其他所有标准特点，MBAS9700还具有额外的计算机连接设备。它具有系列端口 (RS232C) 输出，可得到最小为386配置的IBM 兼容性PC机的支持。Minilec可为每种型号提供标准软件，或者也可根据客户的需要开发合适的软件，也可提供具体的源代码/协议，使客户能开发他们自己适合的软件。

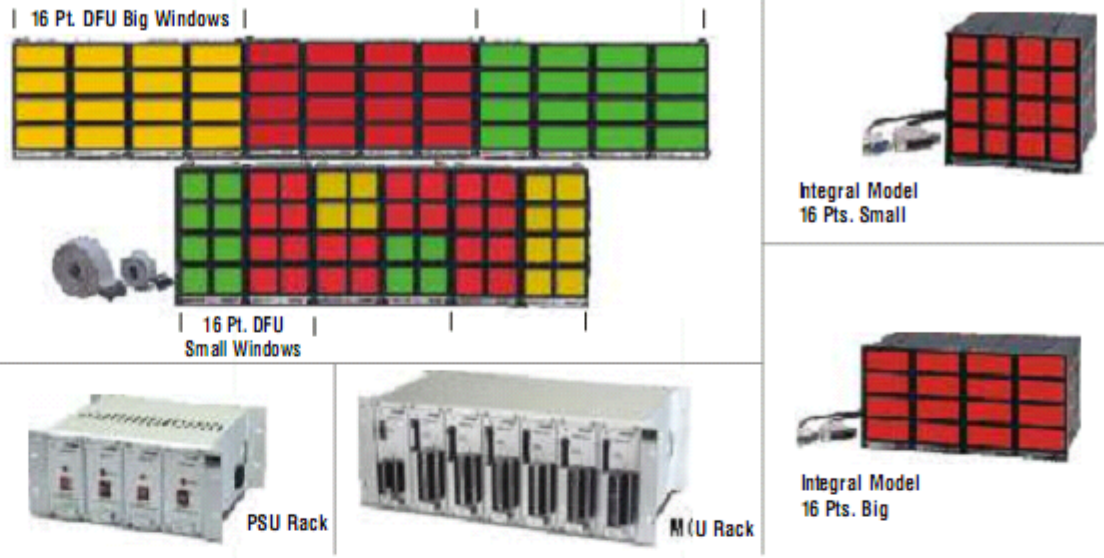
系列通讯的线缆最大长度及MCU与DFU之间扁平电缆的最大长度可达40米。

选择特征

- 重复性继电器卡片 (外部)
- 带有 Modbus ASCII或RTU协议的通讯
- PC基础上的NO/NC, 组合, 序列配置
- 非标准操作序列
- 供电故障信号装置

订购信息

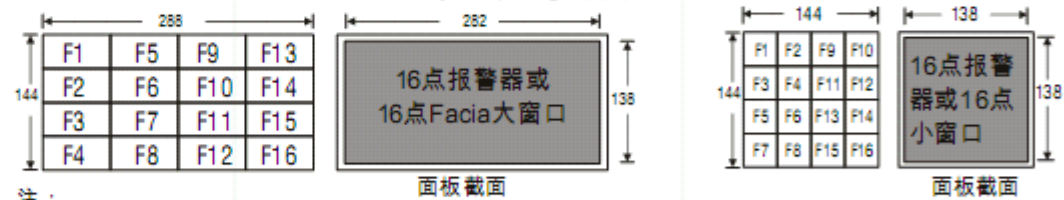
- 信号装置系列代码
- 型号
- 窗口号码
- 辅助供电
- 操作序列
- 所需的可选择性特征



参数	
供电电压	110 / 220-240V AC / DC, 24V DC, 48V DC+10%-20% 90-270VAC / DC
窗口	16 / 32 / 48 / 64 / 80 / 96
窗口尺寸	30 x 30mm / 30 x 65mm / 50 x 70mm
显示设备	高亮度高效率低能耗LED
Facia类型	前面可置换
窗口/LED颜色	标准颜色 红色, 选择性颜色 黄色/琥珀色, 绿色
闪率	快速 -60闪/分钟, 慢-30闪/分钟
反应时间	25±10毫秒
输入信号	势能自由触点 (NO或NC点, 可选)
讯问电压	+12 V DC
输出触点	1 NO + 1 NO (可选)
接触率	5A 240V AC (有功部分)
结构	分离性
操作顺序	IASA标准顺序 - 自动/人工/优先/循环 (可选) 或根据客户要求定制的顺序
工作温度	0-60度
功率消耗	每窗口1.5瓦
选择	具有minibus或modbus ASCII/RTU协议的RS232C类型系列通讯

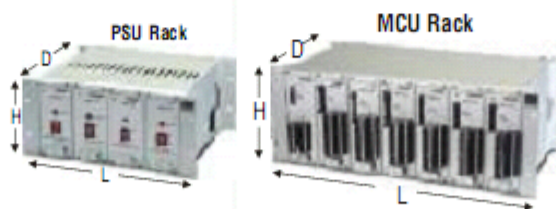
如果没有特别规定，输出触点容量为5A, 230 V AC
 电缆长度标准：MCU 到DFU - 3米 MCU 到PC - 5米

外观尺寸细节



- 注：
- 可以将Facia水平或垂直排列
 - 垂直或水平面板截面之间的空隙最小应为6mm。
 - 如果Facia要单个安装，则面板截面尺寸应从整个长度和宽度尺寸中减少6mm

MCU和PSU架



点数	MCU			PSU			Facia		
	长	高	深	长	高	深	长	高	深
16	288	144	215	-	-	-	288	144	70
	144	144	512	-	-	-	144	144	70
32	240	177	240	300	133	240			
48	301	177	240	301	133	240			
64	362	177	240	301	133	240			
80	423	177	240	301	133	240			
96	484	177	240	301	133	240			

所有尺寸单位均为：mm



PC软件标准-Minilec标准软件应用于每个MBAS9700装置。用户软件综合了一系列显示选择，可以满足用户当前和未来所需要。也可以根据用户的要求增加其他的选择。

- 所有点的显示。
- 只显示出现故障之处的点
- 对特别窗口屏幕的显示
- 在出现故障的窗口，显示时间和主要状态等的报告

除了上面所描述的，应需要Minilec也可提供任何定制的软件。

警报信号装置-MBAS 9900 (带控制输出)

MBAS9900屏幕信号装置可接受12/24V DC电压输入并也可提供对控制继电器输出的控制。附加的内置蜂鸣器使其可对信号装置输出进行完全的控制。这个输出会被锁住直到所有错误输出被重置为止。MBAS9900现有4个和6个小窗口(30x30mm)配置。4点和6点系统都配有内置按钮。

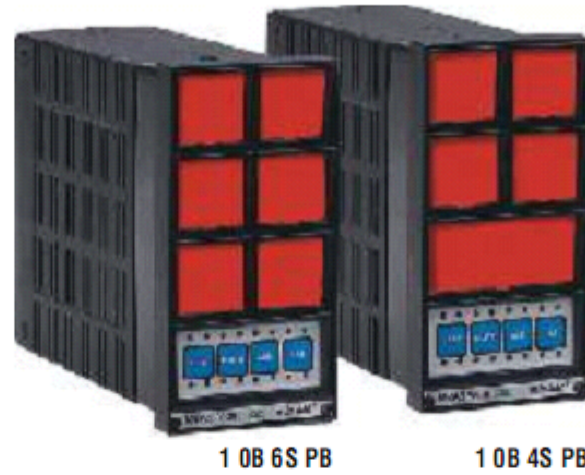
其他所有的规格和特征都类似于MBAS9400类型警报信号装置。

GENSET这种信号系统应用于genset面板，可对信号装置进行直接的设置。

本信号装置有多种组合，像无24V DC故障触点的内放置、蜂鸣器，无势触点，用于DC故障的内置蜂鸣器，无内部蜂鸣器设置等，为这种信号通讯装置增加了多种应用选择。

订购信息

- 信号装置系列代码
- 窗口号码
- 辅助供电
- 操作序列
- 所需的特征



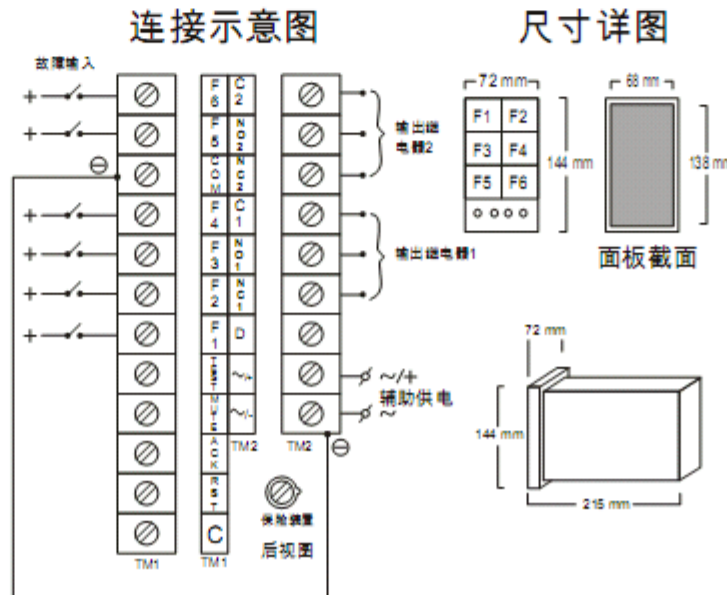
参数	
供电电压	110/230VAC, 12/24/48VDC+10%/-15%
窗口	4/6/8
窗口尺寸	30x30mm
显示设备	高亮度高效率低能耗LED
Facia类型	前面可置换
窗口/LED颜色	标准颜色 红色, 选择性颜色 黄色/琥珀色, 绿色
闪率	快速 -60闪/分钟, 慢-30闪/分钟
反应时间	25±10毫秒
输入信号	势能自由触点 (NO或NC点, 可选)
讯问电压	+12/24VDC
输出触点	1CO+1CO (可选)
接触率	5A 240V AC (有功部分)
结构	整体性
操作顺序	IASA标准顺序 - 自动/人工/优先/循环 (可选) 或根据客户要求定制的顺序
工作温度	0-60度
功率消耗	每窗口1.5瓦

如果没有特别规定, 输出触点容量为5A, 230 V AC

操作序列表-MBAS9900

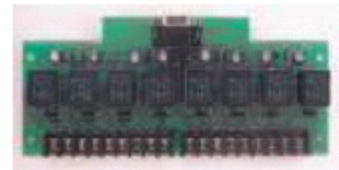
	N	ABN	RN	R-ABN	N	ABN	N	ABN	R-N	R-ABN	N	ABN
人工方式	禁止	接受	重置之前	重置								
视频	F	OFF	F	OFF	F	N.A.	F	N.A.	S	S	S	OFF F
音频(N)	ON	OFF	ON	OFF	ON	N.A.	OFF	N.A.	OFF	OFF	OFF	OFF ON

缩写:		S稳定接通	
N	正常	Audio (N)	正常报警器
ABN	不正常	DEP.	已按下
RN.	返回正常	REL.	已释放
RABNS	返回不正常	N.A.	不适用
		F	闪亮



MBAS系列信号装置的可选择附件

a) 重复继电器

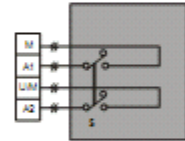


可将外部重复性继电器卡连接起来用于远程信号通讯或与SCADA或DCS硬件进行界面连接。可以通过插入类型预制导线将这些卡连接起来。

b) 供电故障信号通讯

这个特征使信号装置在干线供电故障的情况下也可在可选的备用电源下进行操作。还提供有带有分别的供电电源模块的外部继电器。如果干线供电和备用电源供应在同一电压水平上, 则不需要供电电源模块。

c) 人工/非人工设施



S	开关位置	已闭合	打开
运行方式	人工	非人工	

这个特征的作用就是当站内无人的时候如果出现故障, 可使可听/可视指示功能关闭。信号装置可对无人模式下出现的所有错误进行记录并在人工模式下再次显示出来。

c) RS 232/485 转换器



这是一个万能的转换器, 可用于将RS232系列端口转换成RS485系列端口, 反之亦然。它可在230AC供电下使用, 并可在Minilec中使用, 用于Minilec信号专著或PC的线缆内部连接。

d) 电子/工业警报器

供有带有音调/音量控制的电子警报器。适合用于AC或DC供电。标准为96x96外壳。



指示牌窗口和LED警报装置

minilec®

微型指示牌

微型指示牌为运行或故障指示LED窗口。使用指示牌窗口，控制柜的设计可变得更为美观，呈一排显示微型仪表对于采用AC或DC电压进行直接操作非常有用。

特点

- 完全集成结构
- 适用于无源电压或有源电压
- 普通+ve或普通-ve配置
- 超亮度LEDs (红色)
- 耗电低
- 230V AC或12V外部电源
- 24V DC型
- 48/110/220V DC型内置附件供电
- 前部可替换型窗口及刻字
- 两种窗口尺寸-大和小
- DIN标准面板保险开关
- 铸型周边设备

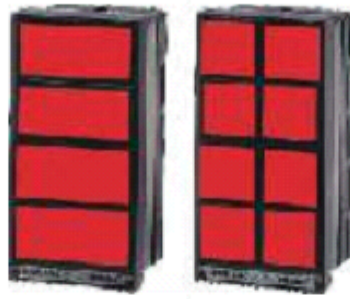
F3ADA1

监控输入无源触点(NO或NC)发生变化的状态(非正常)，以及激活声音提示装置的一个普通输出继电器，该装置带闪烁的LED窗口。因此，可指出警报状态。按下外部按钮，本闪烁通告可以为“认可”和“重置”。(当恢复到正常时)

特点：

- 适合4个点的警报
- 信号独立输入

Microfacia



MF951

MF955

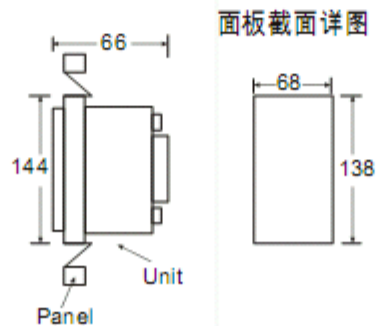
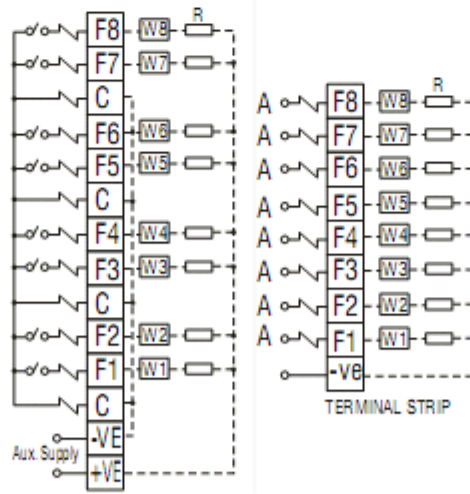
F3 ADA1



参数	Microfacia	F3 ADA1
附件供电	12/24/110/220V AC/DC	24 V DC, 110/220 V AC/DC
输入	无源触点或有源触点	无源触点 (可配置NO或NC地址)
输出	窗口带LED指示灯	输出声音报警
功率	—	5A, 230V AC
指示窗口	大 66×30mm 小 30×30mm	无 (由LED灯进行指示)
闪烁率	—	快速 -60闪/分钟, 慢-30闪/分钟
LED	红色 (根据要求可选择琥珀色/绿色)	红色 (根据要求可选择琥珀色/绿色)
询问电压	—	+12V DC
响应时间	—	25±10毫秒
耗电	1.5瓦/窗口	瓦/窗口
成组 (跳闸/无跳闸)	可选	可选
尺寸 (mm)	外部 (L×W×D) (w/o PSU 144×72×80) 小窗口尺寸30×30 大窗口尺寸 62×30 设备尺寸: (含SPU) 144×72×215	设备尺寸 96×96×140 72×144 保险开关 92×92 66×138
重量 (约)	700克 (含 SPU) 250克 (W/o PSU)	1200克

如果没有特别规定，输出触点容量为5A, 230 V AC
只适用于自由电压输入的显示

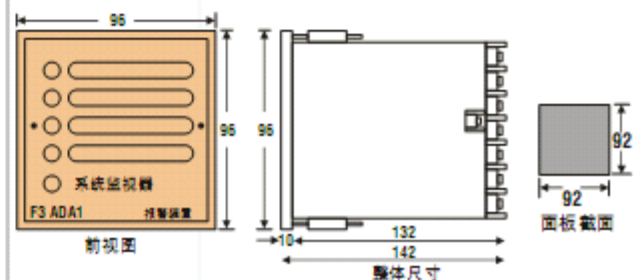
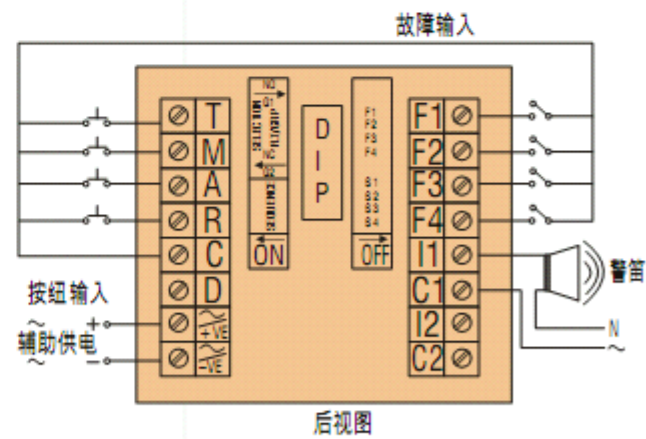
此类带电压输入或无电压输入LED指示牌窗口。微型指示牌窗口大尺寸有4种，小尺寸有8种。标准型号有12V/24V DC和110V/230V AC。装配尺寸如下：



应用

- 充电器面板
- 发电机控制面板
- 设备控制面板
- 包装AC设备等

典型连接示意图



变送器

Minilec提供的变送器，可用于电子参数的测量，范围包括AC电压，AC电流，频率，PF，KW，KVA和DC信号隔离。

此类变送器的精度为0.5级，响应时间500毫秒。它能够隔离直流电，并下载独立的DC输出比例至输出参数。

此类变送器最适合用于监控和电源配电控制柜，AMF仪表柜，SCADA系统，分站控制面板变压器负载以及AC电压控制。

变送器输出适用于数据获取及控制系统，PLC，指示/记录设备和中央监控系统。DC输出信号可以在无附加信号的条件直接下与电脑或PLC的高阻抗模拟输入连接。

变送器最适用于分站传输及接收电路中的电源平衡监控。另外对于监控AMF面板和变压器负载的电源测量也十分有用。

特点

- 完全固态，电子设计
- 先进的回路技术
- 工业级别零件
- 可在恶劣环境下使用
- 输入电压和电流的选择范围广
- 负载独立输出
- 自带/辅助电源
- 完整的输入/输出/容器隔离
- 标准化输出选择
- 后部面板装配
- 可靠性极强

订购信息

- 型号名称
- 辅助供电电压
- 电压或电流输入范围
- PT比例
- CT比例
- 输出范围
- DC信号输出
- 单独或双重输出

D2 PTV1 AC电压变送器



D2 PTC1 AC电流变送器



D3 PTF1 频率变送器



辅助供电电压	110/240 V AC, ±20% 24/48/110/220 V DC ±20%	自备电源110/240 V AC ±20% 24/48/110/220 V DC
耗电	3.5VA-AC.4VA-DC	3.5VA-AC.4VA-DC
输入值 I in	N.A.	0-1 A AC/0-5 A AC
V in	110/240/415V	N.A.
DC输出 (单/双)	0-1mA,0-5mA,0-10mA,0-20 mA, 4-20mA,0-5V,0-10V 其它可选项	
信号输出NO	单 (可选择双输出)	单 (可选择双输出)
响应时间	小于500毫秒	
输入/输出隔离	直流电	直流电
温度	0°C至+55°C	0°C至+55°C
湿度	最大至95%Rh 非压缩	最大至95%Rh 非压缩
尺寸 (L x W x D)	75 x 56.5 x 117.5	75 x 56.5 x 117.5
重量	440克	440克
	如果没有规定，接触定率为：5A, 230 V AC	

输入：

正弦波形(对于非正弦曲线波形的使用，请咨询 Minilec)

精度级别：0.5

参考标准：
IEC688-1&BIS 12784-Part I (1989)

I/P电压范围：
正常±20% (用于D2 PTF, D5PTA, D5PTW型)

Ext PT负载I/P电压：
<3VA自备电源
<1VA辅助电压

I/P电流范围：
• 25-120%正常D5 PTA型
• 0-100%正常其它型

Ext PT负载I/P电流：
小于0.5VA
频率范围：45-55Hz

辅助供电：
±20%，50Hz±5%

环境温度：0-50°C

环境温度影响：
<跨度0.5%/10°C

最大负载阻抗：
• 10V/I 出 (最大) 电流输出
• 10KΩ(最小) 电压输出

开路电压：
<15 V DC 电流输出

O/P 波形 (最高)：
<跨度0.5%.

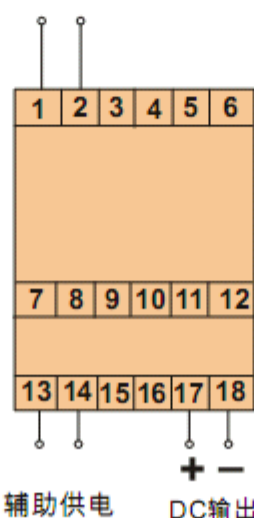
直流电隔离：
在输入/输出/辅助电源/周边设备之间

电介质强度：
1分钟为2KV, 50Hz

绝缘电阻：
500V DC时>50 MΩ

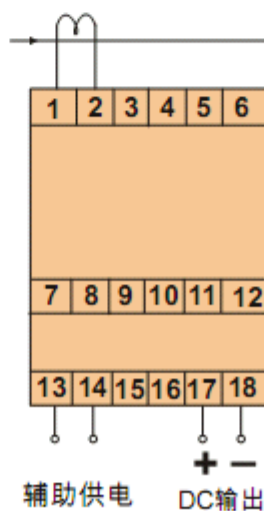
功能：通过PT测量输入电压。测量信号进入精确的整流阶段。输出经过处理，可提供DC电压/电流比例至输入AC电压。输出信号校准为RMS值。

输入电压



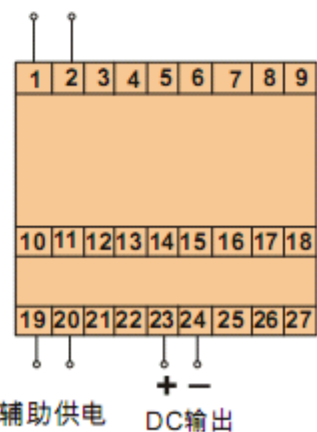
功能：通过CT测量输入电流。测量信号进入精确的整流阶段。输出经过处理，可提供DC电压/电流比例至输入AC电压。输出信号校准为RMS值。

输入电流



功能：通过PT测量输入电压。测量信号进入精确的频率电压变频器阶段 (F/V)。输出经过处理，可提供DC电压/电流比例至线频率。

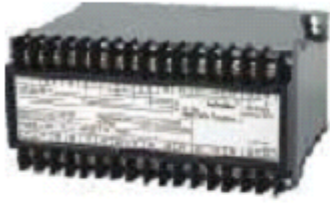
输入电压



变送器

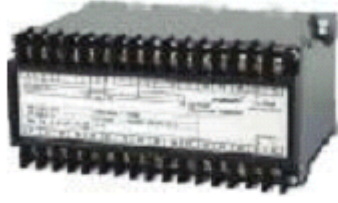
D5 PTA1

功率因数变送器



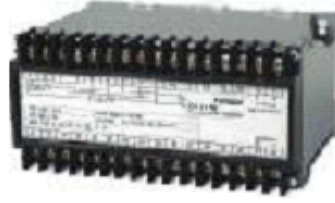
D5 PTW1

有功功率变送器



D5 PTW2

有功功率变送器



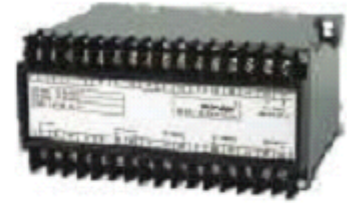
D3 IST1

直流信号隔离变送器



D5 IST1

直流信号隔离变送器



		自备电源, 110/240 V AC, 24/48/110/220V DC ±20%		
3.5VA-AC.4VA-DC	3.5VA-AC.4VA-DC	3.5VA-AC.4VA-DC	3.5VA-AC.4VA-DC	3.5VA-AC.4VA-DC
1A/5A	1A/5A	1A/5A	0-1,0-5,0-10,0-20,4-20mAADC信号	0-5,0-10,0-150,0-300,0-600 V DC
110/415 V	110/415 V	110/415 V	0-50, 0-60, 0-75, 0-100mADC/0-100mA	0-5,0-10,0-150,0-300,0-600 V DC
单 (可选择双输出)	单 (可选择双输出)	单 (可选择双输出)	单 (可选择双输出)	单 (可选择双输出)
直流电	直流电	直流电	直流电	直流电
0°C至+55°C	0°C至+55°C	0°C至+55°C	0°C至+55°C	0°C至+55°C
最大至95%Rh 非压缩	最大至95%Rh 非压缩	最大至95%Rh 非压缩	最大至95%Rh 非压缩	最大至95%Rh 非压缩
73 x 150 x 113	73 x 150 x 113	73 x 150 x 113	73 x 83.5 x 117.5	73 x 150 x 113
1200克	1200克	1200克	1200克	1200克

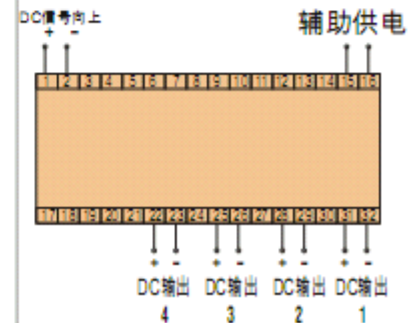
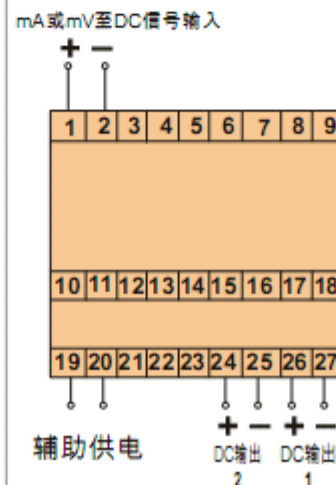
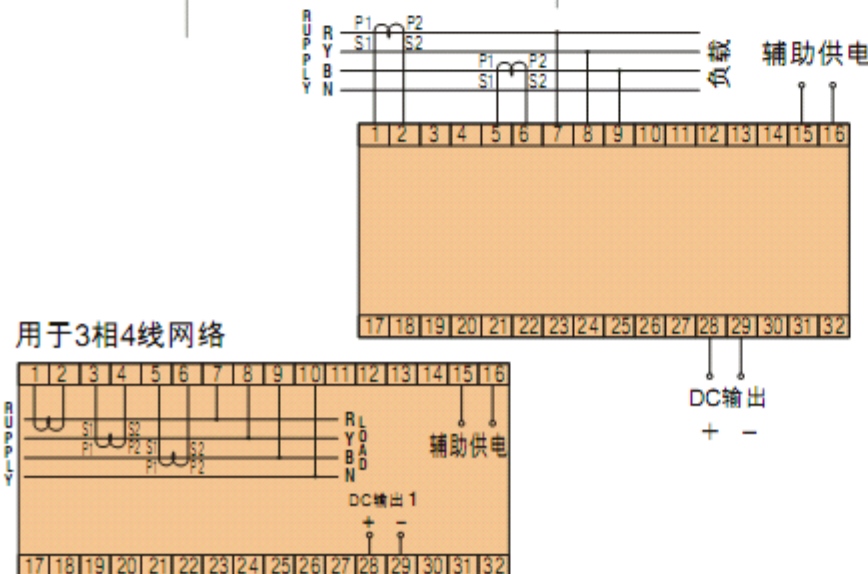
功能：通过CT和PT测量输入电压。测量电压信号被电流信号标记，从而得到信号精度至 $v\cos\theta$ 。信号被电压信号分为DC电压与电源系数之比。输出经过进一步处理后，可提供DC电压/电流输出信号。变送器仅适用于3相3线或4线平衡负载条件。

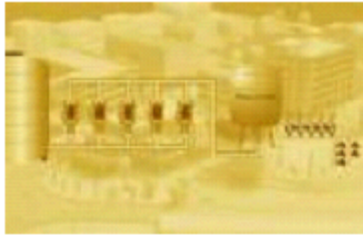
功能：通过CT和PT测量输入电压。测量信号使变送器的精度得到加强，并以时间乘除为依据进行工作。变送器输出经过处理后，可提供DC电压/电流与输入活动电源之比。变送器适合于平衡和非负载平衡条件。

功能：通过CT和PT测量输入电压。电压信号为90相移动。测量信号使变送器的精度得到加强，并以时间乘除为依据进行工作。变送器输出经过处理后，可提供DC电压/电流与输入反应电源之比。变送器适合于平衡和非负载平衡条件。

功能：输入DC电压或电流信号以实际比例进行复制，从而提供单独或双重输出。直流电隔离保持在输入和输出，以及输出与输出之间。

功能：输入DC电压或电流信号以实际比例进行复制，从而提供单独或双重输出。直流电隔离保持在输入和输出，以及输出与输出之间。





泵自动控制系统

minilec®

Commander-M

泵自动控制系统



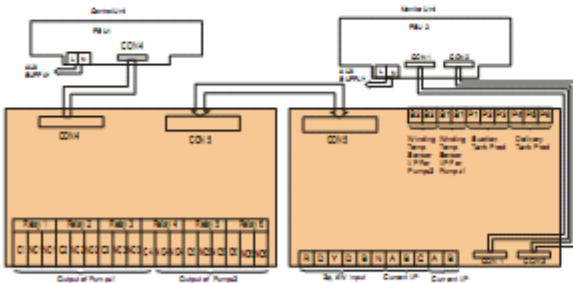
指令设备 - M是基于微处理器的电机保护和泵管理系统，适用于2个泵。

电机保护包括

- 过压 / 欠压保护
- 单相 / 相序保护
- 电压 / 电流不平衡
- 超载
- 干运行
- 接地故障
- PTC绕组过热保护

泵控制系统特点

- 两个泵之间自动转换
- 智能化重置设备
- 现场编程设备
- 编程密码保护
- 泵 On-Off 时间继电器，每天可编程10次，每天或每周可进行编程
- 水位控制规定
- 运行时间补偿
- 是泵自动操作和无人操作泵站的理想产品

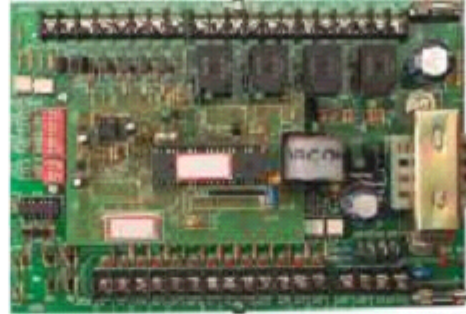


参数	规格
供电电压	
系统	380,415 V AC±20%, 59Hz
辅助	110,240VAC±20%, 59Hz
输出接点	3 x 1CO继电器 (用于1个泵)
电流互感器	外置CTS
重置	自动/延时自动/手动 (只有在过电流和接地故障的情况下，才能进行手动重置)
不平衡	电压不平衡为 (30V-70V) ±6V 电流不平衡50%±5%
过载	按照逆向时间
绕组过热	按照PTC温度
欠压	系统供应的75%-95% (可调节)
过压	系统供应的105%-120% (可调节)
干运行	满载电流的50%±5%

如果没有特别规定，输出触点容量为5A, 230 V AC

BPC 卡

增压泵控制器



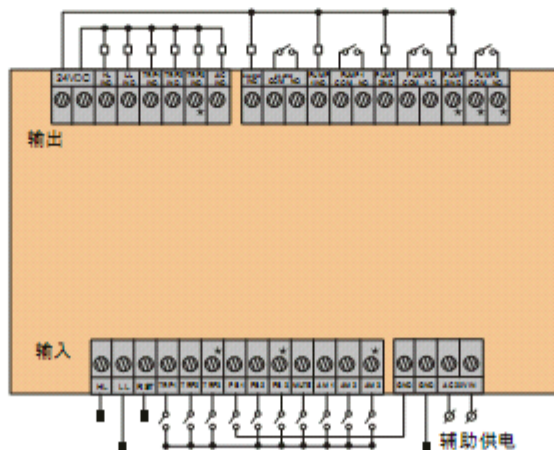
增压泵按照压力开关、工作循环排序在增压泵控制系统中是必要的。Minilec增压泵控制卡符合增压泵控制面板所有的要求。适用于2 / 3个泵或4 / 5个泵。

输入端：2、3、4、5压力开关，超载继电器触点、水位电极和自动 / 人工开关

输出端：用于2泵系统的2个继电器输出端或用于3泵系统的3个继电器输出端，依此类推用于4和5泵系统。报警器一般警报继电器输出

开路集电器输出端：控制板门上的运行LED指示，控制板上的LL, HL, O/L LED指示。

操作顺序：推进泵上的键盘为压力开关，可根据压力罐上的不同压力进行预置。压力罐中的水压保持不变，这样客户在任何情况下都能得到恒定的压力。当用户需要增加相应的压力开关时，激活及推进泵被依次打开。



P2 ALT1

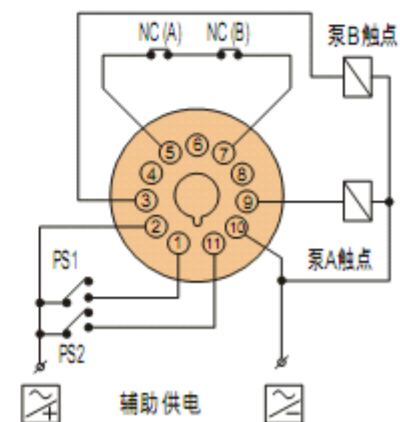
交替继电器



这是一个简单的“步进继电器”，可以使两个泵或压缩机实现交替工作。两个泵或压缩机的运行根据压力开关或液位控制装置或温变自动启闭装置交替进行。产品有11针 (P2) 插入式外罩。

参数	P2 ALT1
辅助供电	110/220/230/240/380/415 V AC 24 V DC±15%
频率	50Hz/60Hz±3%
耗电	最大5VA
输出继电器接点	2NO
输出接点功率	5Amp, 240V AC, 抗阻
指示	
开	电源指示 (绿色)
继电器	继电器运行指示 (红色)
转速	30转/分钟 (最大)
预期寿命	
机械	1×10 ⁶ 转
电子	0.5×10 ⁶ 转, 100%功率
周边设备	
外罩	ABS
后部面板	GF-NYLON
尺寸 (H x W x D)	85 x 35 x 90mm
装配	11孔插座装配
重量	250克 (约)
操作环境	
温度	-5°C+60°C
湿度	最高至95%Rh.

如果没有特别规定，输出触点容量为5A, 230 V AC





特殊用途产品

minilec®

PPLC

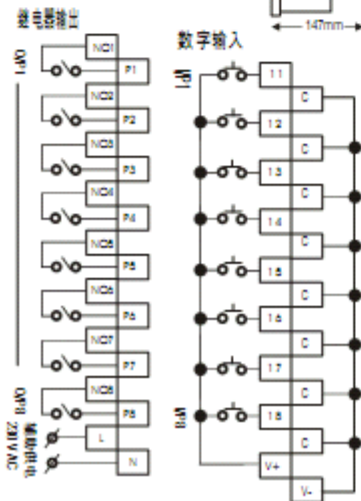
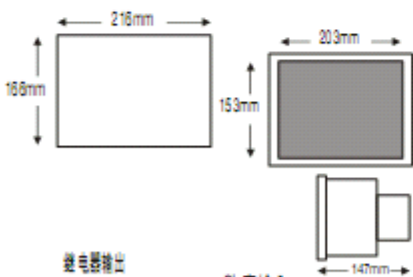
预编程逻辑控制器



该单片微处理器预编程逻辑控制器PPLC可根据用户提供的逻辑顺序使用面板嵌入式安装设备进行了预编程。8路 / 16路数字输入 / 输出、接通电源指示、内置时间继电器、收集极开路 / 继电器输入端可选功能包括键盘和显示器以及备用电池。

参数	规格
辅助供电电压	240 V AC + 10%-15%
输入信号	势自由接触点
输出信号	8/16路输出 (继电器或开路集电极)
输出接触定率	240V AC 5A 继电器输出 (电阻) 开路集电极输出 12DC 时 60mA槽容量
操作温度	0-60 °C
外部尺寸 (L x W x D)	144 x 144 x 215mm (8输入/输出) 216 x 144 x 215mm (16输入/输出)
装配 (L x W)	138 x 138mm (8输入/输出) 210 x 138mm (16输入/输出)

如果没有特别规定, 输出触点容量为5A, 230 V AC



Protocom - 2

双AC控制器



Protocom 2是一个省电控制器, 用于单相AC单元。它对小型办公室公司、ATM中心、住宅来说安装双AC装置非常有用, 在那里可以安装1或1.5的AC单元。一次只用运行一个AC, 并且在持续运行过程中要确保每个AC运行时间相等。工厂的设定的固定循环时间为4小时或6小时。在每次重新启动过程中, 2小时的电池备用有电源开延迟 (2分钟)。内置保护装置, 防止两个AC单元欠压和过压。控制器有内置的短路保护装置MCB。

系统供电电压	240V AC, ±20%, 1Ph
频率	50 (60) Hz, ±3%
输出继电器接触点	1NO+1NO
输出接触定率	16A, 240 V AC
电流设置	4-16A (阻抗)
设置精确度	±10%设置值
电源开延时	2±0.5分钟 (固定)

LED指示

电源指示	绿色
时间继电器开	红色 (闪烁)
AC1开	绿色
AC2开	绿色
UV运行	红色
OV运行	红色
OC运行	红色
OT运行	红色
警报输出	内置蜂鸣器

装配	控制板装配
操作环境	温度 -5°C +60°C 湿度 最高至95%Rh.
周边设备	金属片纤维和粉末涂层
尺寸 (约)	外部尺寸(L x W x D) 226 x 122 x 70 装配 (L x W) 216 x 112
重量	1.5 Kg

如果没有特别规定, 输出触点容量为5A, 230 V AC

SMD-2000

通用设备控制器

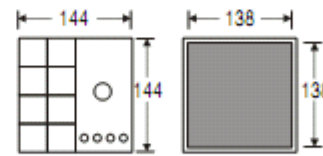


这是一个基于微处理器的逻辑控制器, 内置有定制的预编程以满足自动操作要求。该型号融合了PPLC和报警器, 这样就可以发出逻辑控制和状态指示了

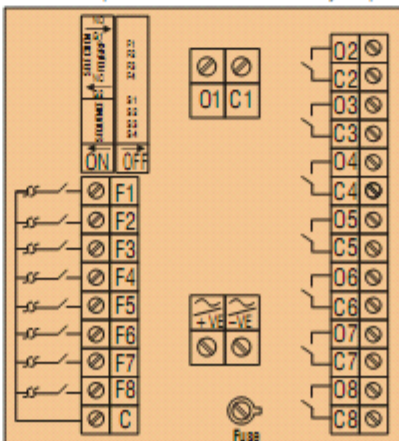
技术指标:

供电电压	110/240 V AC 或 24, 48, 110, 220 V DC
频率	50/60Hz
输入信号	8位自由接触点
输入配置	NO或NC可选位置
输出接触点	最多可为8个自由继电器
接触定率	230V AC时为5A
前部指示	8 nos. LED窗口仪表
窗口尺寸(mm)	小-30 x 30或 大-30 x 65
耗电	1.5瓦/最大窗口
窗口颜色	红色 (根据要求为琥珀色 /绿色)
按钮	内置键盘开关
操作原理	常规原理
程序设置	(工厂设置)
操作温度	0-60°C
储存温度	-10 °C-70°C
湿度	最大为95%RH
重量	1800克
尺寸 (mm)	外观-144x 144 x 215 控制板保险开关-138 x 138

如果没有特别规定, 输出触点容量为5A, 230 V AC



Ext. Fault Inputs Relay Outputs



EMS-2000

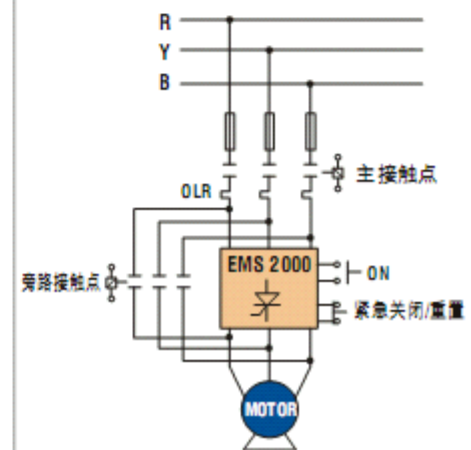
电机启动器



Minilec引进了新的电机启动器 - EMS-2000。除了提供软启动和软停止外, EMS-2000还具有省电模式。它能够持续监控电机负荷并自动将控制的输出电压应用于电机, 这样就提高了功率因数和电机消耗的功率。另外, 电流控制、脉冲电压、软停止等等都是非常有用的功能。

特点:

- 3相3线设计
- 电流限制控制 (最大 150% - 350%)
- 自动节能
- 预置增速时间 (软启动时间: 1 - 60 秒)
- 预置减速时间 (软停止时间: 两倍增速时间)
- 过载保护等级 (等级 20, 30, 60)
- O/L 电流设置值: 40 - 100%
- 旁路接触器, 主接触器和警报的继电器输出
- 适用于 10 HP, 15HP, 20HP, 30HP, 40HP, 50HP, 60HP 电机额定值。
- 断相/相序保护 SCR 短路/开路保护
- 欠压保护 (系统供电的 80%)





Minilec是在保护、控制、以及自动化方面工业电器产品的先锋者和创新者。在基于微处理器的报警器, 预设程序逻辑控制、液位控制、马达/泵保护继电器, 基于传感器的绕组保护继电器, 断相保护及时间继电器等方面, Minilec是一个世界级的制造商。

由于市场的需要我们使用了最新的技术, 进行产品尺寸的优化, 提高了产品的可靠性以及将更多的价值进行投资来提升我们品牌在全球市场电器开关和机械控制的竞争能力。

Minilec推广的整个S2系列继电器完全回应了电器开关和控制柜制造商的需要并使其具有了有力的优势。它采取了SMD技术和基于微处理的设计提供了客户更高的可靠性, 多重不同的功能, 缩小了尺寸并且更有价值。

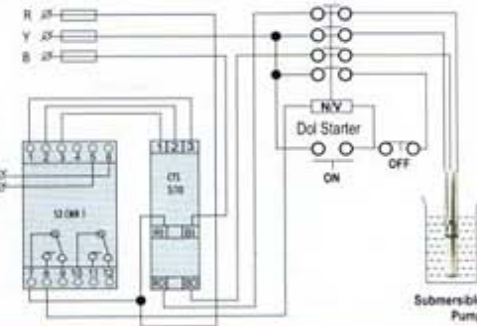
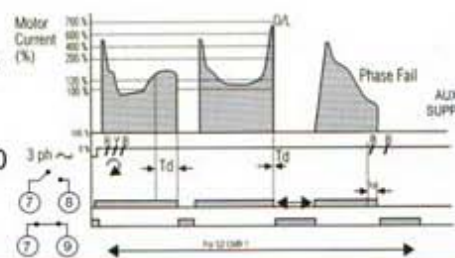
电流监视继电器



S2 CMR 1 - 马达/泵保护继电器

应用:

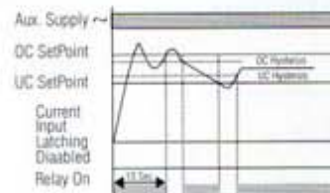
- 干运行和过载保护继电器
- 相故障、电流失衡及逆相保护
- 可选择的欠负载保护功能
- 预置的缺相延时保护
- 过载保护曲线一、二、五、十
- 2CO继电器输出



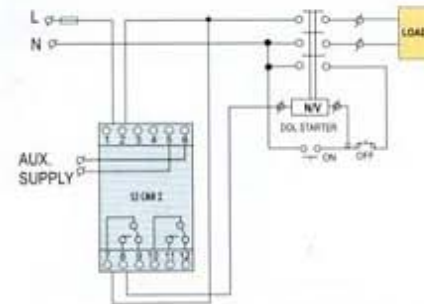
S2 CMR 2 - 交流电流监视器

应用:

- 单相电流监视
- 欠电流/过电流保护
- 电流选择1A或者5A
- 电流设定范围比较宽
- 可调的电流开启延时
- 可调的跳闸延时
- 单独/联合欠/过流继电器输出



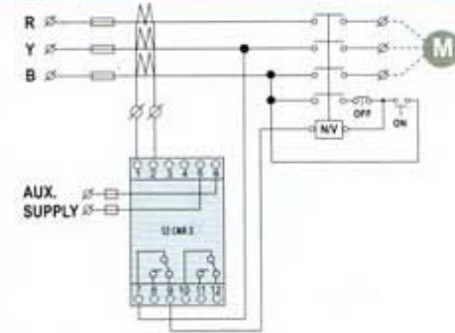
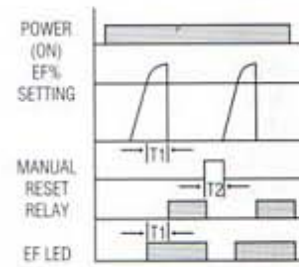
电流开启延时设定为10秒
跳闸延时设定为最小值(瞬时)
触点11, 12未作用



S2 CMR 3 - 接地故障继电器

应用:

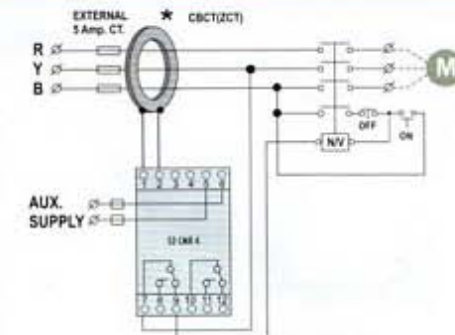
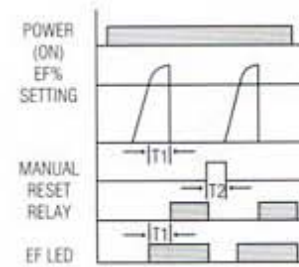
- 接地故障监视
- 接地故障保护
- 电流选择1A或者5A
- 设定范围: 100mA至1或者500mA至5A
- 可调的电流开启延时
- 可调的跳闸延时
- 2CO继电器输出



S2 CMR 4 - 接地泄露继电器

应用:

- 接地泄露监视
- 接地泄露保护
- 选择合适的CBCT
- 设定范围: 30mA至300mA
- 可调的电流开启延时
- 可调的跳闸延时
- 2CO继电器输出



技术参数

	S2 CMR 1	S2 CMR 2	S2 CMR 3	S2 CMR 4
系统供电电压	415±20%	NA	NA	NA
辅助供电电压	110/230±20%; 24VDC±20%	110/230±20%; 24VDC±20%	110/230±20%; 12VDC/24VDC±20%	110/230±20%; 12VDC/24VDC±20%
额定输入电流	NA	5A/1A(可选)	5A/1A(可选)接地故障CT	CBCT和接地泄漏CT
输出触点	2CO	1CO+1CO	2CO	2CO
输出触点额定容量	5A, 240V(阻抗)	5A, 240V(阻抗)	5A, 240V(阻抗)	5A, 240V(阻抗)
欠电流跳闸设置	设定电流的40%-80%(可调)	10%-100%额定输入电流	NA	NA
过电流跳闸设置	40%-100%CTS电流的最大值(可调)	50%-140%额定输入电流	NA	NA
接地故障跳闸延时	NA	NA	10%-100%额定输入电流	10%-100%额定输入电流
电源开启延时	NA	1秒至10秒(可调)	1秒至10秒(可调)	1秒至10秒(可调)
跳闸延时	相故障 干运行 过载	1秒至10秒(可调)	0.1秒至1.0秒(可调)	0.1秒至1.0秒(可调)
复位	人工/自动(可编程)	人工/自动(可编程)	人工/自动(可编程)	人工/自动(可编程)
重量(gms)	400	400	400	400
尺寸(mm)	90×60×35	90×60×35	90×60×35	90×60×35

上海坤友机电设备有限公司—西北办事处 电话: 029-88518685 传真: 029-88518685 E-mail: gaofei@live.jp

电压监视继电器

上海坤友机电设备有限公司—西北办事处

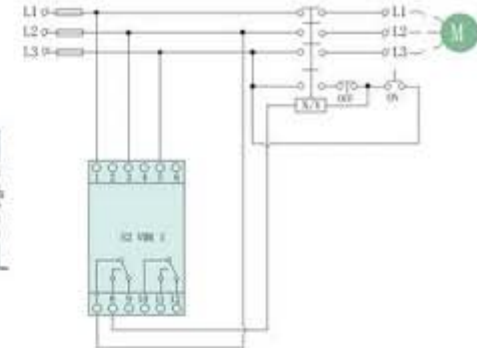
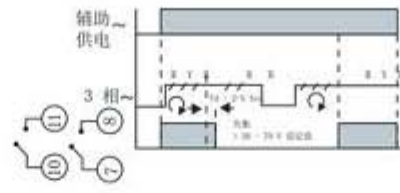
网址: www.kunyou.cpooo.com



S2 VMR 1 - 相位失衡继电器

应用:

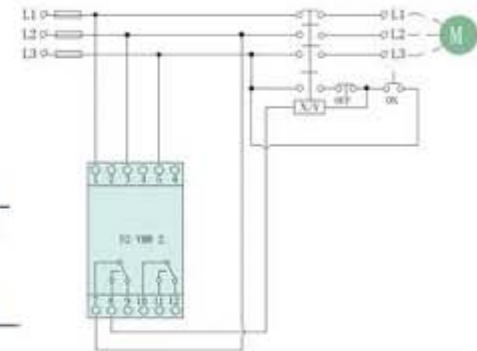
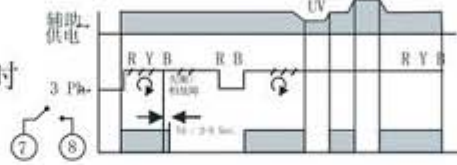
- 3相供电电压监视
- 相故障, 失衡, 逆相保护
- 失衡设置可调节
- 预置的电源开启延时
- 跳闸延进以避免频繁跳动
- 2 x 1C0 继电器输出



S2 VMR 2 - 欠/过压相故障继电器

应用:

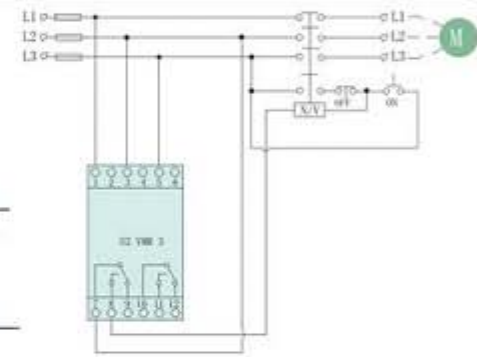
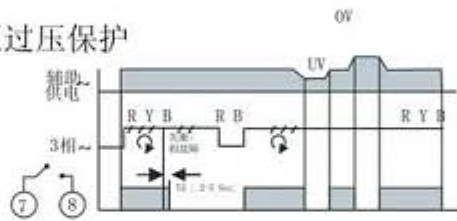
- 3相供电电源监视
- 相故障, 相失衡及逆相保护和欠压过压保护
- 预置失衡设置
- 欠压, 过压设置
- 预置的电源开启延时和跳闸延时
- 21C0 继电器输出



S2 VMR 3 - 线性电压监视继电器

应用:

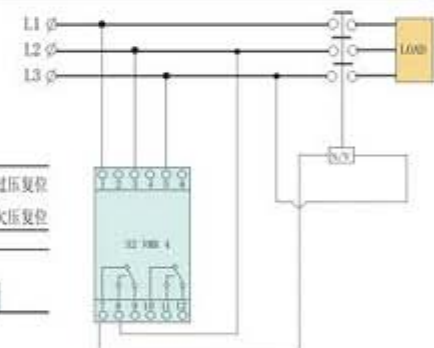
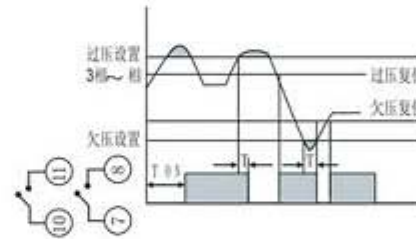
- 3供电电源监视
- 相故障, 相失衡, 逆相P, 欠压过压保护
- 可调节的失衡设置
- 可调节的欠压 & 过压设置
- 可调节的跳闸延进
- 预置的电源开启延时
- 2 x 1C0 继电器输出



S2 VMR 4 - 3相3线欠过电压继电器

应用:

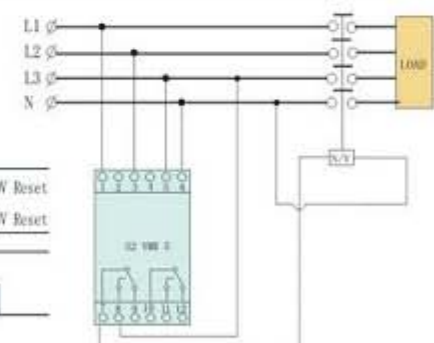
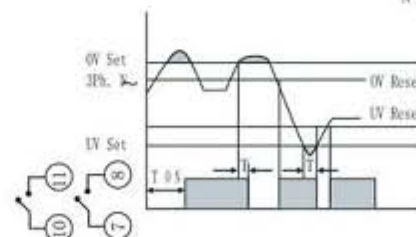
- 3相不带中性线供电电源监视
- 可调节的欠压 & 过压设置
- 可调节的电源开启延时 & 跳闸延时
- 分离/联合的欠过压继电器输出
- 故障安全/非故障安全模式选择



S2 VMR 5 - 3相4线欠过电压继电器

应用:

- 3相带中性线供电电源监视
- 可调节的欠压 & 过压设置
- 可调节的电源开启延时 & 跳闸延时
- 分离/联合的欠过压继电器输出
- 故障安全/非故障安全模式选择



技术规范

	S2 VMR 1	S2 VMR 2	S2 VMR 3	S2 VMR 4	S2 VMR 5
系统供电电压 ±20%	100-120 VAC; 220-240 VAC; 380-440 VAC; (3相-3线)	100-120 VAC; 220-240 VAC; 380-440 VAC; (3相-3线)	100-120 VAC; 220-240 VAC; 380-440 VAC; (3相-3线)	100-120 VAC; 220-240 VAC; 380-440 VAC; (3相-3线)	100-120 VAC; or 220-240 VAC; or 380-440 VAC; (3相-4线)
继电器输出触点	1C0 + 1C0	1C0 + 1C0	1C0 + 1C0	1C0 + 1C0	1C0 + 1C0
失衡跳闸设置	4% - 20% [可调]	10% 固定	4% to 20% [可调]	无	无
欠压跳闸设置	无	75%的系统电压 (+2% 的设定值),	75-115 VAC; [可调] 165-225 VAC; [可调] 285-425 VAC; [可调]	75-115 VAC; [可调] 165-225 VAC; [可调] 285-425 VAC; [可调]	45-65 VAC; [可调] 90-130 VAC; [可调] 165-245 VAC; [可调]
过压跳闸设置	无	105% 的系统电压 (+2% 的设定值),	105-145 VAC; [可调] 230-290 VAC; [可调] 400-520 VAC; [可调]	105-145 VAC; [可调] 230-290 VAC; [可调] 400-520 VAC; [可调]	60-80 VAC; [可调] 130-170 VAC; [可调] 230-305 VAC; [可调]
跳闸时间范围	相故障 (SP) 逆相 (RP) 失衡 (UB) 欠电压 (UV) 过电压 (OV)	4 Sec ± 1Sec 瞬间 4 Sec ± 1Sec 无 无	2 - 5 Sec 固定 Instant 2 - 5 Sec 固定 2 - 5 Sec 固定 少于 1 Sec.	1-10 Sec. [可调] 无 无 1-10 Sec. [可调] 1-10 Sec. [可调]	无 无 无 1-10 Sec. [可调] 1-10 Sec. [可调]
复位	自动/手动复位	自动复位	自动/手动复位	自动/手动复位	自动/手动复位
重量 (大约.克.)	250 (大约)	250 (大约)	250 (大约)	250 (大约)	250 (大约)



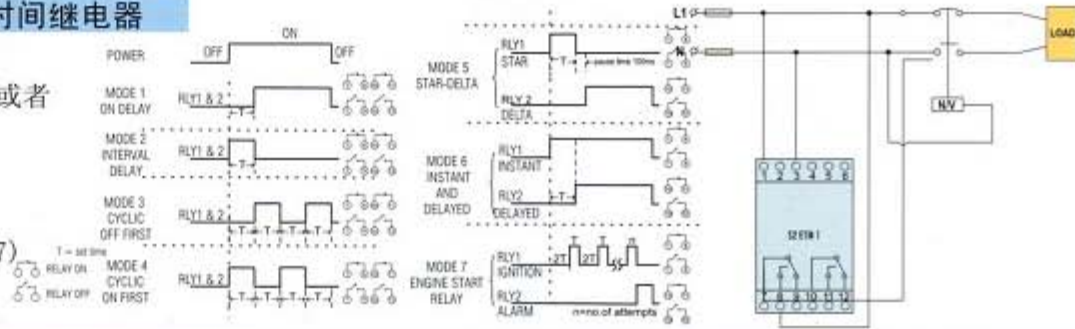
时间继电器



S2 ETM 1 - 多功能时间继电器

应用:

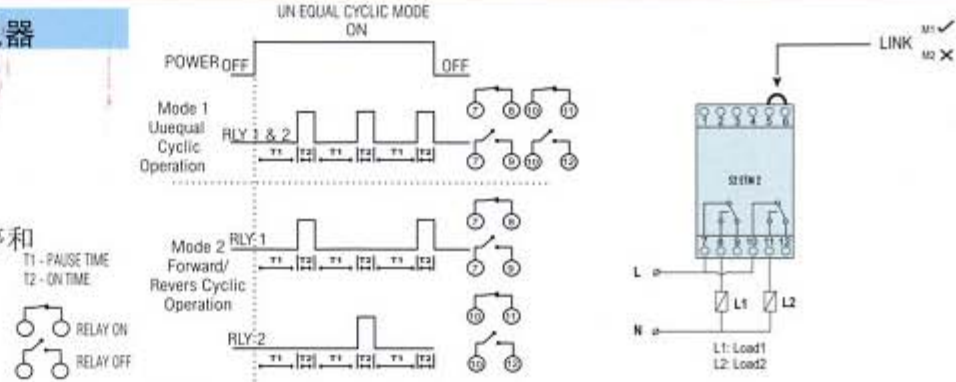
- 辅助电压可以选择110或者230VAC或者12/24DC
- 多种时间范围可选 (1秒到100小时)
- 多种功能工作方式 (M1, M2, M3, M4, M5, M6, M7)
- 单独 / 联合的继电器输出



S2 TEM2 - 循环时间继电器

应用:

- 辅助电压可以选择110或者230VAC或者12/24DC
- 多种时间范围可选 (1秒到100小时)
- 双重工作模式: 启动-暂停和非均匀循环模式
- 单独继电器输出触点



技术参数

	S2 ETM 1	S2 ETM2
辅助供电电压	24/110/220/230/240VAC 12/24VDC[+10%, -15%]	24/110/220/230/240VAC 12/24VDC[+10%, -15%]
输出触点	1CO+1CO	1CO+1CO
工作方式	M1: 开启延时 M2: 时间间隔 M3: 即时循环 M4: 延时循环 M5: 三角启动 M6: 即时和延时启动 M7: 发动机启动模式	方式1: 非等时循环工作 方式2: 提前/延后时间循环
时间范围	0.1到1秒, 1到10秒, 6到60秒, 60到600秒, 0.1到1小时, 1到10小时, 10到100小时	0.1到1秒, 1到10秒, 6到60秒, 60到600秒, 0.1到1小时, 1到10小时, 10到100小时
设定精确度	±5%满量程	±5%满量程
复位	通电	通电
重量 (gms.)	150	150
尺寸 (mm)	90×60×35	90×60×35

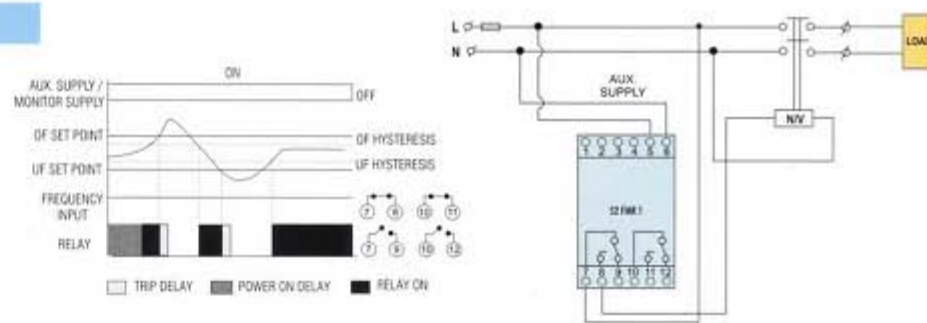
频率监视继电器



S2 FMR 1 - 欠/过频率继电器

应用:

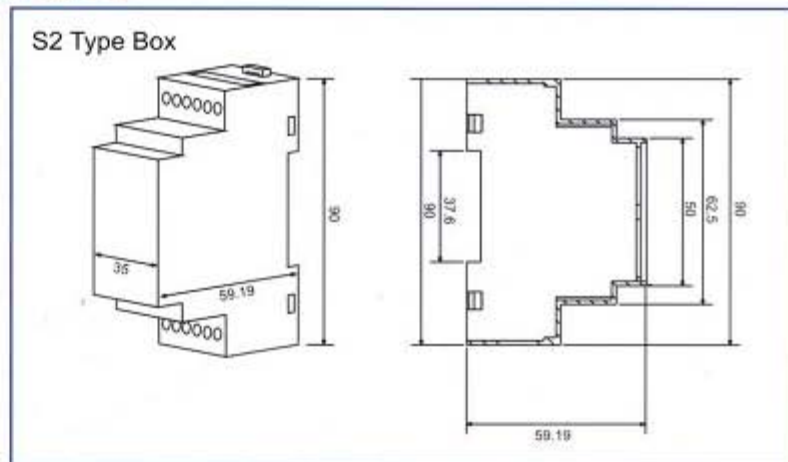
- 辅助电压可以选择110或者230VAC或者12/24DC
- 欠频率和过频率监视
- 欠/过频率范围可以调节
- 电源开启延时和跳闸延时可调
- 单独/联合欠/过频的继电器输出
- 故障安全/非故障安全模式可选



技术参数

	S2 FMR 1
系统供电电压	110/230±20%
辅助供电电压	内置或者 24VDC
输出触点	1CO+1CO
触点输出容量	5A, 240V (阻抗)
欠频率跳闸设置	40-60HZ[可调]
过频率跳闸设置	50-70HZ[可调]
电源开启延时	1秒至10秒(可调)
跳闸延时	1秒至10秒(可调)
复位	自动
重量 (gms.)	300
尺寸 (mm)	90×60×35

详细尺寸



Minilec (India) Pvt. Ltd.

Factory & H.O.: S. No. 1073/1-2-3, At Post Pirangoot, Pin: 412 111, Tal.: Mulshi, Dist.: Pune (INDIA) Tel.: +91-20-22922354-57, Fax: +91-20-22922134 Email: mkt1@minilecgroup.com Visit us at www.minilecgroup.com

Cat. No. GC071-CHN/R1

Authorised Dealer



Designed & Produced by Comarts 020 - 24222544