

# 高低压滤波补偿元件

无功补偿暨谐波治理专业公司，专业的工业企业电能质量解决方案首选供应商。

## 上海坤友电气有限公司

微信公众号：“shkunyou”或“坤友电气”

地址：上海市闸北区恒丰路 600 号机电大厦 B 区 528 室

电话：021-66319366

电话 1：021-63800920

电话 2：021-63800942

传真：021-23010250

Email: kunyou@shkunyou.com

<http://www.shkunyou.com.cn>

坤友电气为您提供电能质量的检测、分析、评估和解决方案。

1. 提高功率因数，避免用电罚款；
2. 节省变压器容量，减少基本电费；
3. 提高错峰用电的产能，节约成本；
4. 提高设备稳定性，保障用电正常；
5. 变压器过载能力提高，有效使用容量提升；
6. 降低变压器的温升噪音，确保运行安全可靠；
7. 改善电压畸变，排除零线过热导致的安全隐患（火灾，设备短路）；

## 产品目标

- 在电力系统输送电能的过程中，无功功率不足，将使系统中输送的总电流增加、使变压器的出力减少及系统设备的损耗增大；另外电力经过长距离的传输及各级变配电影响，广大用户的各种非线性、不平衡负载的干扰，使电力系统的电能质量遭受严重的污染，若不采取有效的滤波补偿措施，用户无法获得满意的电能。上海坤友电气有限公司的动态无功补偿装置就是为解决以上问题进行专门研发生产，让用户使用优质的电能，并为客户创造价值是上海坤友电气有限公司产品研发生产的终极目标。

## 产品功能

- 节能降耗——进行动态无功功率补偿，能有效地减少无功在电网中造成的发热损耗，将系统发热损耗降至最低。
- 治理谐波——补偿装置能同步滤除本系统产生的特征谐波，滤除外来的背景谐波，确保系统设备安全运行。
- 优化电能——补偿装置能抑制电压闪变，改善电压不平衡性，提高电压的稳定性。

中国上海市宝山区真大路 526 号  
邮编：200436

526 Zhen Da Road, Baoshan District  
Shanghai, China 200436

## 用户效益

- 为用户降低生产成本——动态无功补偿装置使用户每月消除了大笔力调电费（罚款），延长设备的使用寿命，从而降低了产品的消耗成本。
- 为用户提高产品质量——无功补偿及谐波治理净化了用户受污染的电网电能，确保生产设备和生产工艺操作免受干扰，稳定了正常生产秩序，能提高用户的产品质量和劳动生产效率。

## 个性化设计产品

- 本产品可根据用户现场实际情况进行量体裁衣式的个性化设计，最大限度地确保方案的切实可靠和用户利益的最大化。其步骤为：现场数据测试采集—方案设计—方案优化—用户认可—生产—现场调试—用户操作人员培训。
- 本产品经多年的研发生产和市场历练，已形成针对不同电网和不同特点负载的高低压滤波补偿系列产品，在冶金、汽车制造、造船、轮胎、机械、化工等各行各业被广泛应用，产品有着极高的市场知名度和美誉度。

## 目录

产品目标.....	2
产品功能.....	2
用户效益.....	2
个性化设计产品.....	2
坤友电气企业简介.....	5
坤友电气企业文化.....	6
坤友电气企业资质.....	7
<b>KYWK-2000 系列低压无功自动补偿控制器</b> .....	11
一、产品概述.....	11
二、型号命名及产品外形 .....	11
三、技术参数.....	11
四、基本功能.....	11
五、接线示意图.....	12
<b>KYWK-5000 系列低压无功自动补偿控制器</b> .....	12
一、产品概述.....	12
二、型号命名及产品外形 .....	13
三、技术参数.....	13
四、基本功能.....	13
五、接线示意图.....	14
<b>KYWK-6000 系列高压无功自动补偿控制器</b> .....	14
一、产品概述.....	14
二、型号命名及产品外形 .....	14
三、技术参数.....	15
四、基本功能.....	15
五、接线示意图.....	16
<b>KYXBQ 型多功能谐波保护器</b> .....	16
一、产品概述.....	16
二、型号说明及产品外形 .....	17
三、技术参数.....	17
四、功能特点.....	18
五、应用领域.....	18
六、常用型号.....	18
七、安装尺寸.....	19
八、接线示意图.....	20
九、设计上图方式.....	20
<b>KYXBY 型谐波抑制器</b> .....	20
一、产品概述.....	20
二、型号说明及产品外形 .....	21
三、技术参数.....	21
四、功能特点.....	22
五、型号规格.....	22
六、安装尺寸.....	22

七、接线示意图.....	23
<b>KYTSC 系列无触点可控硅模块</b> .....	23
一、产品概述.....	23
二、型号说明及产品外形 .....	23
三、技术参数.....	23
四、功能特点.....	24
五、安装尺寸.....	24
六、接线示意图.....	25
七、注意事项:.....	25
<b>KYDSC 系列无功补调节器</b> .....	25
一、产品概述.....	25
二、型号说明及产品外形 .....	26
三、技术参数.....	26
四、功能特点.....	26
五、安装尺寸.....	27
六、接线示意图.....	27
七、注意事项:.....	28
<b>KYLBC 型低压自愈式滤波电容器</b> .....	28
一、产品概述.....	28
二、型号说明.....	28
三、技术性能.....	28
四、使用要求.....	28
五、技术参数.....	29
<b>KYLBC 高压并联电容器</b> .....	29
一、产品概述.....	29
<b>KYLBC 高压并联电容器使用条件</b> .....	30
<b>KY-Dr 型串联铁芯电抗器</b> .....	31
一、产品概述.....	31
二、型号说明.....	32
三、技术性能.....	32
四、使用要求.....	32
五、技术参数.....	32
<b>KYLCF 型节能滤波补偿模块</b> .....	33
一、产品概述.....	33
二、型号说明及产品外形 .....	34
三、技术参数.....	34
四、功能特点.....	34
五、工作原理应用.....	34
六、使用方法.....	35
七、接线示意图.....	35
八、订货须知.....	35
<b>KYYLB 有源电力滤波器</b> .....	35
八、滤波效果示意图 .....	40

## 坤友电气企业简介



上海坤友电气有限公司是专业从事无功补偿暨谐波治理的股份制高新技术企业。公司坐落于上海市张江国家自主创新示范区·上海大学科技园，旗下现有工程技术部、市场营销部、事业部员工 150 名，其中各类专业技术人员占 30%。公司主营高低压无功补偿装置、有源电力滤波装置和铁路专用过电压保护器，一直保持着国内领先水平，是公司的三大支柱产业。

上海坤友电气谐波治理产业由电能质量事业部进行经营管理。事业部设运行管理中心、营销中心、技术中心。其生产的 KYLCF 节能复合滤波模块单元、KYXBXZ 新型电网谐波吸收装置、KYXBQ 谐波保护装置、KYSVG 动态无功发生装置和 KYILB 有源电力滤波器均属行业独创。公司自主研发的 KYT-27.5 / 800 型铁路专用过电压保护器已成功申请国家发明专利，并与南车株洲电力机车、中国北车集团大同电力机车、中国北车集团北京二七机车厂建立了长期的友好合作关系。公司所产产品均通过国家 ISO9001-2008 质量体系认证和国家强制性 3C 认证。

多年来，上海坤友电气在系统集成研发和技术创新能力方面，主要依靠公司专家委员会和国家级企业技术中心两大平台，对公司研发和技术创新方面进行指导，同时公司与清华大学、上海交大、上海理工大学、上海电力大学等高等院校，中国电科院、原铁道部各设计院所建立了长期技术合作关系。由此开发的谐波保护暨无功补偿装置，在设计、工艺、制造水平及节能效果方面已达到国内先进水平，具有较强的技术和市场竞争优势。为需方营造一个无人职守、数字化、智能

化的电力产业链，使之具有信息数字化、通信网络化、信息共享标准化等相关功能。自动完成信息采集、测量、控制、保护、计量和检测等功能，并可根据需要支持电网实时自动控制、智能调节、在线分析决策、协同互动，使之能自动调节输出，确保节能高效。

上海坤友电气作为一支在电能质量优化、柔性输电、电网安全运行和节能降耗等相关领域的中坚力量，我们将积极响应国家号召，以推动民族电能质量发展为要务，全力服务国家建设，为低碳经济发展和资源节约型环境友好型社会建设奉献更加优质、高效的技术和服务。并将继续贯彻“以事为本”、“一个现场，一个设计”的思想方针，为每个用户量身定做适合自己的解决方案，将公司发展成为“中国最专业绿色龙头企业。”

## 坤友电气企业文化

### 坤友电气理念：

质量为先 信誉为重 管理为本 服务为诚。

以人为本 为顾客创造价值 为伙伴提供发展 为投资者创造收益。

### 坤友电气精神：

务实诚信 勇于创新 锲而不舍 和谐发展。

### 坤友电气使命：

生产绿色产品，节约地球资源。积极响应国家和政府所倡导的节能、安全、环保等号召，以治理电网污染、促进电网节能降耗、加快绿色电网建设进程为己任，不断推进该领域的新技术、新产品的研究开发与产业化进程。

### 坤友电气目标：

立足中国、放眼世界、诚做专业的工业企业电能质量治理专家。

86-21-6380 0920  
+86 21 6631 9368  
邮箱: kunyou@shkunyou.com  
www.shkunyou.com  
www.shkunyou.com.cn

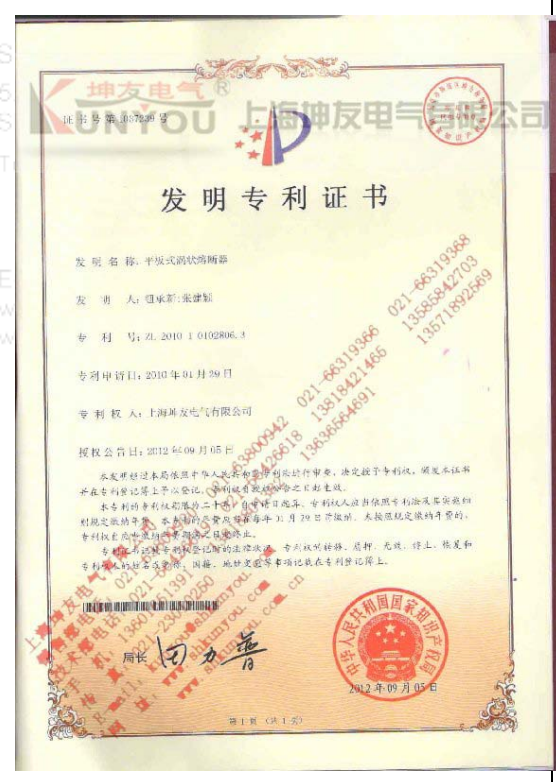
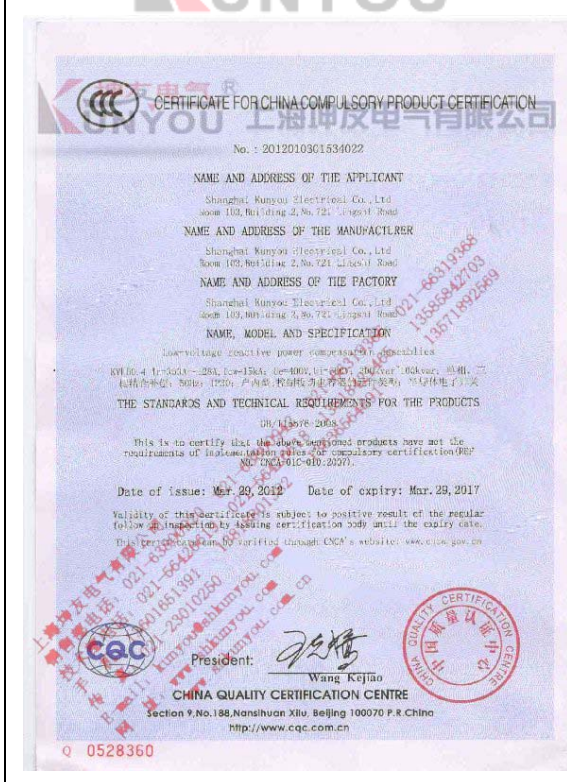
Te: +86-21-6380 0920  
+86-21-6631 9368  
E-mail: kunyou@shkunyou.com  
www.shkunyou.com  
www.shkunyou.com.cn



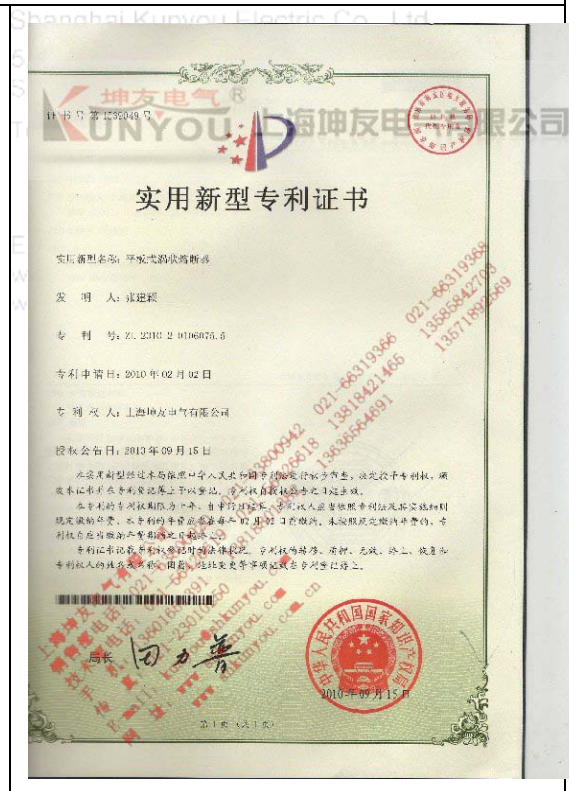
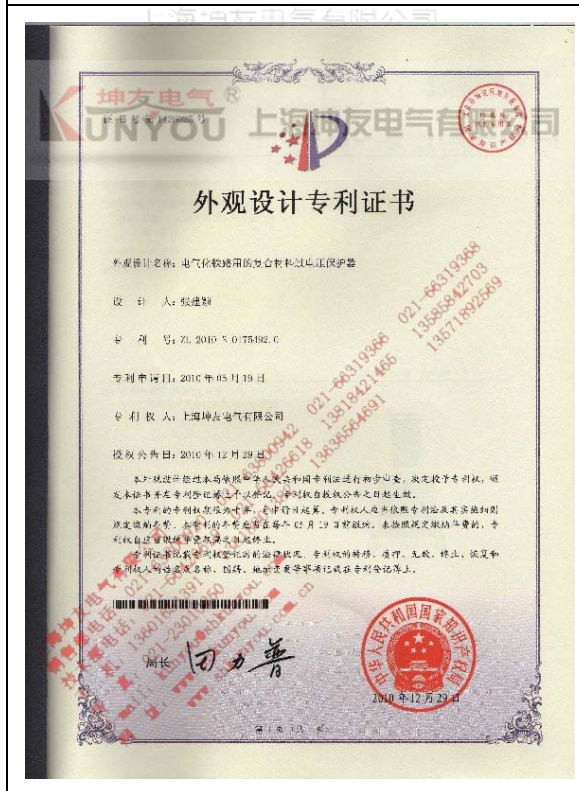
坤友电气企业资质

 <p>编号: 2009016</p> <p>电力工业电力设备及仪表质量检验测试中心</p> <h2 style="text-align: center;">检 验 报 告</h2> <p style="text-align: center;">(低压质检站)检字2009第016号</p> <p>样(试)品名称: 电能质量微电脑控制器          样(试)品型号: SHRYWX-5000          生 产 单 位: 上海坤友电气有限公司          委 托 单 位: 上海坤友电气有限公司          检 验 类 别: 型式试验</p> <p>西北办事处 上海总公司          联系人: 高 (先生) 联系人: 张 (先生)          电 话: 029-88518665 电 话: 021-63800920          传 真: 029-88518665 2009年8月7日真: 021-23010250          手 机: 13571892569 手 机: 13601651391          E-mail: gaofei@shkunyounet.com 检验单位地址: 中国 北京 清河 小营东路15号          Q: 37417343 检验单位邮编: 100102 mail: shkunyounet@126.com          网 址: www.shkunyounet.com 检验单位电话: 010-62931467 382039972          检验单位传真: 010-62931467          检验单位网址: Http://www.epri.ac.cn shkunyounet.com</p>	 <p>编号: 2009103</p> <p>电力工业电力设备及仪表质量检验测试中心</p> <h2 style="text-align: center;">试 验 报 告</h2> <p style="text-align: center;">(低压质检站)检字 2009 第 103 号</p> <p>样(试)品名称: 有源电力滤波器          样(试)品型号: YYYL-B-050VADP          生 产 单 位: 上海坤友电气有限公司          委 托 单 位: 上海坤友电气有限公司          试 验 类 别: 委托试验</p> <p style="text-align: right;">2009年1月19日</p> <p>检验单位地址: 中国 北京 清河 小营东路15号          检验单位邮编: 100102          检验单位电话: 010-62931468          检验单位传真: 010-62931389          检验单位网址: http://www.epri.ac.cn</p>
 <p>编号: 2009026</p> <p>电力工业电力设备及仪表质量检验测试中心</p> <h2 style="text-align: center;">检 验 报 告</h2> <p style="text-align: center;">(低压质检站)检字 2009 第 026 号</p> <p>样(试)品名称: 无功补偿微电脑控制器          样(试)品型号: WJFC-2000S          生 产 单 位: 上海坤友电气有限公司          委 托 单 位: 上海坤友电气有限公司          检 验 类 别: 型式试验</p> <p>西北办事处 上海总公司          联系人: 高 (先生) 联系人: 张 (先生)          电 话: 029-88518665 电 话: 021-63800920          传 真: 029-88518665 2009年9月7日真: 021-23010250          手 机: 13571892569 手 机: 13601651391          E-mail: gaofei@shkunyounet.com 检验单位地址: 中国 北京 清河 小营东路15号          Q: 37417343 检验单位邮编: 100102 mail: shkunyounet@126.com          网 址: www.shkunyounet.com 检验单位电话: 010-62931467 382039972          检验单位传真: 010-62931467          检验单位网址: Http://www.epri.ac.cn shkunyounet.com</p>	 <p>证书号: 1307255号</p> <h2 style="text-align: center;">实 用 新 型 专 利 证 书</h2> <p>发明名称: 一种包芯滤波电感</p> <p>发 明 人: 钱捷</p> <p>专 利 号: 2008 2 0214879.4</p> <p>专利公告日: 2009年12月31日</p> <p>专 利 权 人: 上海坤友电气有限公司</p> <p>授权公告日: 2010年11月17日</p> <p>本实用新型经国家知识产权局专利检索及审查员初步审查, 决定授予专利权, 颁发在中华人民共和国专利局专利公报自公告之日起生效。          本专利的专利权期限为二十年, 自公告之日起算, 专利权人应当按照专利法和有关法规的规定缴纳年费。本专利的专利权自公告之日起算, 未按照规定的年费, 专利权自公告之日起丧失。          专利证书生效后, 专利权人应当按照专利法的规定, 缴纳、变更、终止、恢复和专利权的转让及质押, 同等, 地址变更等事项应当在专利公报上公告。</p> <p style="text-align: center;">局长 钱力军</p> <p style="text-align: right;">2010年11月17日</p>

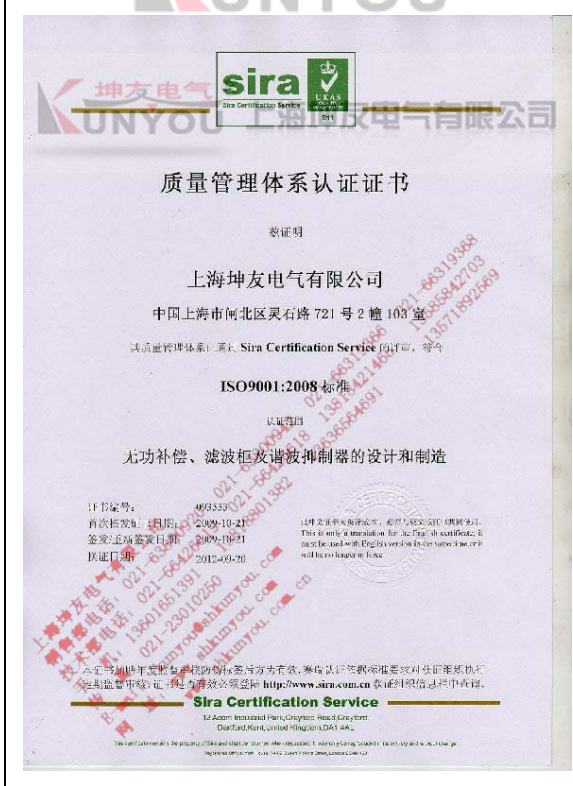












# KYWK-2000 系列低压无功自动补偿控制器

## 一、产品概述

本产品符合 DL / T 597—1996 低压无功补偿控制器订货技术条件，其人机界面采用大屏幕 LCD 中文液晶显示器，以先进的单片机技术为核心。适用于交流 0.4kV、50Hz 低压配电系统无功补偿控制。该产品功耗小、体积小、重量轻、安装操作方便，主要应用于三相四线制的配电网，监测配电变压器、配电线路运行状态和补偿电网无功，根据无功功率大小，功率因数和电压范围，自动控制电容器投切进行补偿，有效地提高供电电压质量、提高配电网的安全稳定及经济运行水平，是城网、农网、电厂、工厂等无功补偿的首选产品。

## 二、型号命名及产品外形

KYWK-2000-□

A: 静态(控制接触器)  
B: 动态(控制晶闸管开关)  
产品序号(低压普通型)  
无功补偿控制器  
企业代号



## 三、技术参数

基本参数	电源电压	AC220V ± 20%
	电源频率	50Hz ± 5%
	取样电压	采用全共补方式: AC380V ± 20% 采用分补或共分方式: AC220V ± 20%
	取样电流	0~5A
	本机功耗	≤15W
	投切延时	20ms~20s
	控制接口	16 路
使用条件	海拔高度	≤2500 米
	环境温度	-20℃~50℃
	相对湿度	40℃时, 20%~90%
	环境条件	周围介质无爆炸危险, 无足以损坏绝缘及腐蚀金属的气体, 无导电尘埃, 安装地不易剧烈震动, 无雨雪侵蚀。
外型尺寸	外形尺寸	144mm×144mm×127mm
	开孔尺寸	138mm×138mm

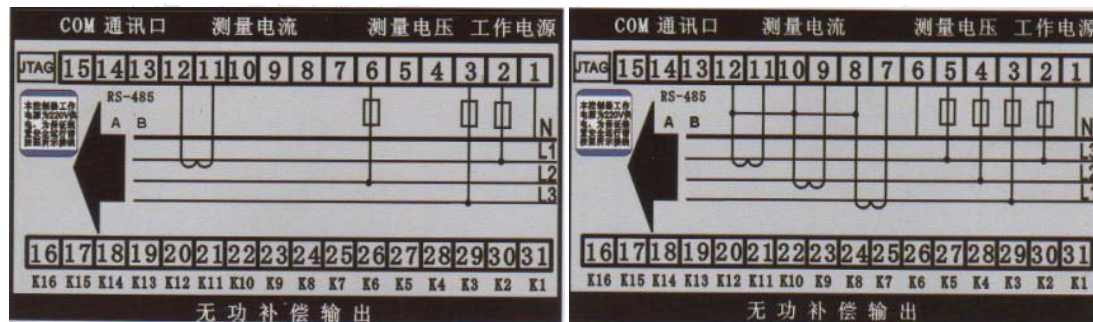
## 四、基本功能

显示功能	采用低功耗 LCD 液晶中文显示屏, 可实时监测电网有关参数, 显示设置参数, 工作状态 可实时显示电网功率因数、电压、电流、频率、有功/无功功率、电压电流各次谐波畸变
------	---



	率、电容器投切状态和故障警示； 可显示设置参数：电流变比、过压保护、欠压保护、总谐波畸变率超限、目标功率因数、投/切延时、电容回差、各路电容容量等。 出现异常情况时，能明确提示故障名称，不用临时查找说明书，以便及时处理故障
设置功能	可直接设置电流变比、过压保护、欠压保护、总谐波畸变率超限、目标功率因数上下限、投/切延时、电容回差、各路电容容量等设置参数。 设置参数自动记忆，掉电不丢失
无功补偿	取样物理量为无功功率，运行时无投切振荡、无补偿盲区 具有手动投切和自动投切两种运行方式 具有滤波模式、共补模式和循环模式三种投切方式，各路电容值任意设置 补偿方式采用 $\Delta+Y$ 接法，提供6种分补+共补补偿方案 控制输出能适应电子开关、复合电子开关、交流接触器等不同投切元件 控制输出接点16路、每路DC12V、60mA或AC220V、5A。（AC220V、5A需定制）
保护功能	具有自检复归和自动复位功能 具有欠压、过压保护功能 具有谐波超限保护功能 当电网出现故障或某个参数超限时，能明确提示故障名称，不用临时查找说明书，以便及时处理故障

## 五、接线示意图



全共补接法

分补接法

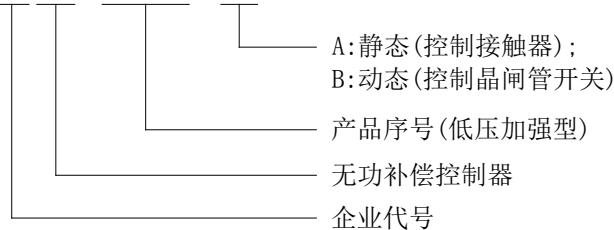
# KYWK-5000 系列低压无功自动补偿控制器

## 一、产品概述

本产品符合 DL / T 597—1996 低压无功补偿控制器订货技术条件，其人机界面采用大屏幕 TFT 彩色中文液晶显示器，采用高速微处理器、实时多任务操作系统。适用于交流 0.4kV、50Hz 低压配电系统无功补偿控制，产品实现了实时数据采集、通讯、历史数据存储、故障报警、电网谐波分析、无功补偿等功能，可以直接连接电脑进行联机操作。产品主要应用于三相四线制的配电网，监测配电变压器、配电线路运行状态和补偿电网无功，根据无功功率大小，功率因数和电压范围，自动控制电容器投切进行补偿，有效地提高供电电压质量、提高配电网的安全稳定及经济运行水平，是城网、农网、电厂、工厂等无功补偿的首选产品。

## 二、型号命名及产品外形

KYWK-5000-□



## 三、技术参数

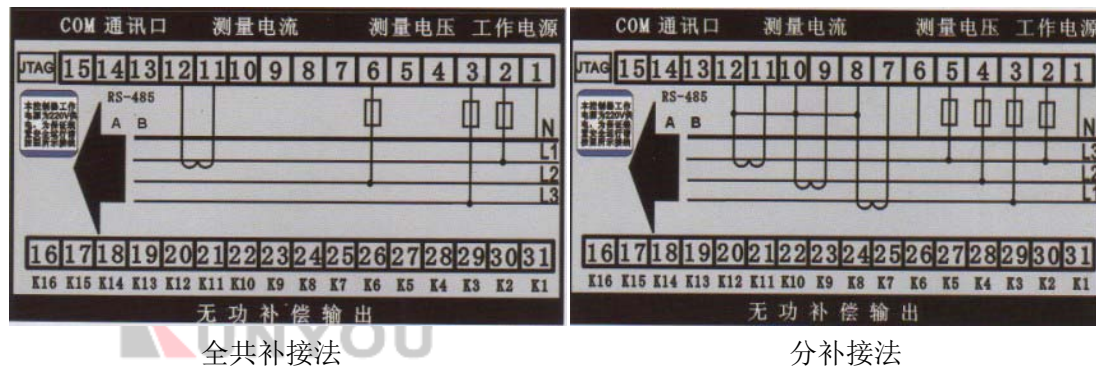
基本参数	电源电压	AC220V ± 20%
	电源频率	50Hz ± 5%
	取样电压	采用全共补方式: AC380V ± 20% 采用分补或共分方式: AC220V ± 20%
	取样电流	0~5A
	本机功耗	≤15W
	投切延时	20ms~20s
	控制接口	16路
使用条件	海拔高度	≤2500米
	环境温度	-20℃~50℃
	相对湿度	40℃时, 20%~90%
	环境条件	周围介质无爆炸危险, 无足以损坏绝缘及腐蚀金属的气体, 无导电尘埃, 安装地不易剧烈震动, 无雨雪侵蚀。
外型尺寸	外形尺寸	144mm×144mm×127mm
	开孔尺寸	138mm×138mm

## 四、基本功能

显示功能	采用低功耗 TFT 彩色液晶中文显示屏, 可实时监测电网有关参数, 显示设置参数, 工作状态
	可实时显示电网功率因数、电压、电流、频率、有功/无功功率、电压电流各次谐波畸变率、电容器投切状态和故障警示;
	可显示设置参数: 电流变比、过压保护、欠压保护、总谐波畸变率超限、目标功率因数、投/切延时、电容回差、各路电容容量等。
	出现异常情况时, 能明确提示故障名称, 不用临时查找说明书, 以便及时处理故障
设置功能	可直接设置电流变比、过压保护、欠压保护、总谐波畸变率超限、目标功率因数上下限、投/切延时、电容回差、各路电容容量等设置参数。
	设置参数自动记忆, 掉电不丢失
无功补偿	取样物理量为无功功率, 运行时无投切振荡、无补偿盲区
	具有手动投切和自动投切两种运行方式

	具有滤波模式、共分模式和循环模式三种投切方式，各路电容值任意设置
	补偿方式采用 $\Delta+Y$ 接法，提供6种分补+共补补偿方案
	控制输出能适应电子开关、复合电子开关、交流接触器等不同投切元件
	控制输出接点16路、每路DC12V、60mA或AC220V、5A。(AC220V、5A需定制)
保护功能	具有自检复归和自动复位功能
	具有欠压、过压保护功能
	具有谐波超限保护功能
	当电网出现故障或某个参数超限时，能明确提示故障名称，不用临时查找说明书，以便及时处理故障

## 五、接线示意图



# KYWK-6000 系列高压无功自动补偿控制器

## 一、产品概述

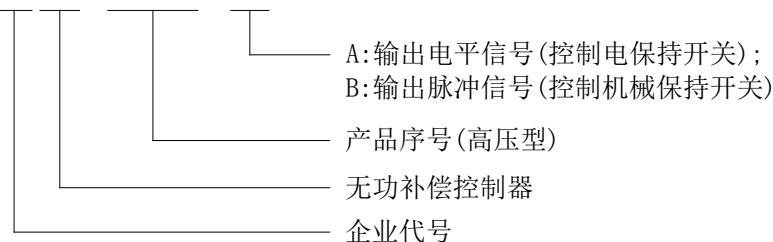
KYWK-6000 无功补偿控制器采用 32 位 ARM 微处理器芯片、多任务操作系统内核。海量存储，交流采样技术、LCD 中文显示，四象限分析等技术，实现了实时数据采集、通讯、历史数据存储、故障报警、电网谐波分析、无功补偿等功能，可以控制多达 16 路电容组、16 路开关量监测，可以直接连接电脑进行联机操作。

产品主要应用于高压配电网，监测配电变压器、配电线路运行状态和补偿电网无功，根据无功功率大小，功率因数和电压范围，自动控制电容器投切进行补偿，有效地提高供电电压质量、提高配电网的安全稳定及经济运行水平。

该产品是与机械产品的完美结合，有效的延长了机械产品的使用寿命，产品通过了电力工业部无功补偿成套装置质量检测中心的检验，质量可靠，是城网、农网、电厂、工厂等无功补偿的首选产品。

## 二、型号命名及产品外形

KYWK-6000-□





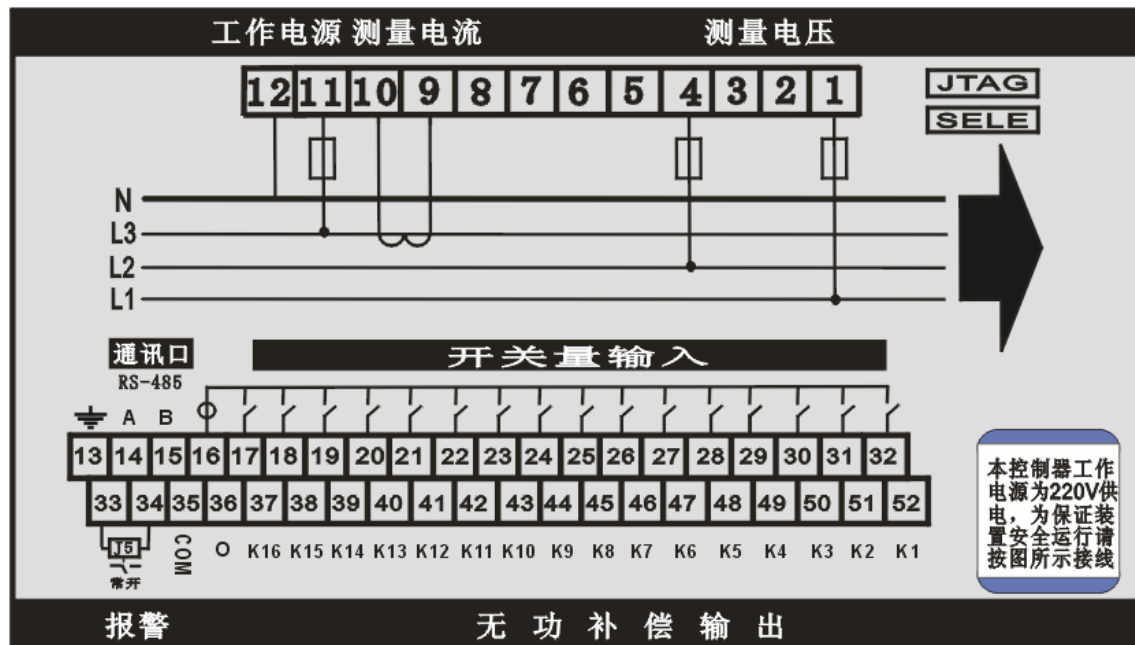
### 三、技术参数

基本参数	电源电压	AC220V ± 20%
	电源频率	50Hz ± 5%
	取样电压	AC0~100V (PT 二次电压)
	取样电流	0~5A (CT 二次电流)
	本机功耗	≤25W
	投切延时	1~9999s
	控制接口	16 路 (控制机械保持开关时为 8 路)
使用条件	海拔高度	≤2500 米
	环境温度	-15℃~50℃
	相对湿度	40℃时, 20%~90%
	环境条件	周围介质无爆炸危险, 无足以损坏绝缘及腐蚀金属的气体, 无导电尘埃, 安装地不易剧烈震动, 无雨雪侵蚀。
外型尺寸	外形尺寸	266mm×154mm×77mm
	开孔尺寸	262mm (长)×152mm (宽)

### 四、基本功能

显示功能	采用低功耗 TFT 彩色液晶中文显示屏, 可实时监测电网有关参数, 显示设置参数, 工作状态
	系统的实时状态, 包括实时数据、工作状态、投切状态等。
	实时波形, 包括电压、电流实时波形, 为方便用户查看, 还显示实时的数据和投切状态。
	系统实时谐波的情况, 具有直观的数据显示和形象的柱形图显示。
	数据记录, 本窗口可供用户查询系统的报警事件, 如过压、欠压等,
	可显示设置参数: 电流变比、电压变比、过压保护、欠压保护、总谐波畸变率超限、目标功率因数、投/切延时、电容回差、各路电容容量等。
设置功能	出现异常情况时, 能明确提示故障名称, 不用临时查找说明书, 以便及时处理故障
	可直接设置电流变比、电压变比、过压保护、欠压保护、电压、总谐波畸变率超限、目标功率因数上下限、投/切延时、电容回差、各路电容容量等设置参数。 设置参数自动记忆, 掉电不丢失
无功补偿	取样物理量为无功功率, 运行时无投切振荡、无补偿盲区
	具有手动投切和自动投切两种运行方式
	具有运行模式、调试模式和智能模拟模式三种运行方式, 各路电容值任意设置
	对不同容量电容, 按无功量大小自动选择匹配电容逐个投入和切除并兼顾动作次数, 不会出现投切振荡。可以按照任意指定次序对等容或不等容电容进行投切。
保护功能	控制输出能适应交流真空断路器、交流真空接触器等不同投切元件
	具有自检复归和自动复位功能
	具有欠压、过压保护功能
	具有谐波超限保护功能
	当电网出现故障或某个参数超限时, 能明确提示故障名称, 不用临时查找说明书, 以便及时处理故障

## 五、接线示意图



+86-21-6380 0942  
+86-21-6631 9366  
+86-21-6631 9368

邮箱: kunyou@shkunyou.com  
www.shkunyou.com  
www.shkunyou.com.cn

+86-21-6380 0942  
+86-21-6631 9366  
+86-21-6631 9368

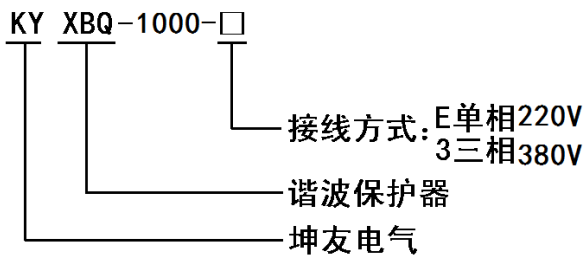
E-mail: kunyou@shkunyou.com  
www.shkunyou.com  
www.shkunyou.com.cn

## KYXBQ 型多功能谐波保护器

### 一、产品概述

上海坤友电气有限公司与上海电力大学联合开发研制的最新技术的 KYXBQ 型谐波保护器是国内唯一取得专利证书和通过 CE、CNAS 检测的产品。它能吸收各种频率、各种能量的谐波干扰, 将谐波消除在发生源, 自动消除对用电设备产生的随机高次谐波和高频噪声、脉冲尖峰、电涌等干扰。通过该智能谐波保护器能够净化电源、保护用电设备和功率因数补偿设备、防止保护装置的误跳闸, 从而保护设备安全、高效地运行。

## 二、型号说明及产品外形



## 三、技术参数

额定电压	0.25KV (单相); 0.4KV (三相)	
最大脉冲电流值	15KA	
最大工作电压 (相电压)	250V	
最大峰值电压 (相电压)	700V	
钳位电压值	对于 3000V 的脉冲电压, 可限制 410V 以下	
海拔高度	≤1500 米	
防护等级	IP44	
外形尺寸	三相: 132mm*120mm*70mm (长*宽*厚) 单相: 103mm*90mm*65mm (长*宽*厚)	
安装尺寸	三相: 4-φ6 (长×宽: 60mm×142mm) 单相: 4-φ9 (长×宽: 47mm×105mm)	
抗浪涌电流	对于 300V 的脉冲电压, 脉冲电流不超过 1000A	
电路连接方式	星型	
绝缘电阻	>2MΩ	
耐压/接触点容量	导电部分与外壳间承受 2500VAC, 时间 0.2 秒, 无击穿和闪络现象/150A	
滤波性能	保护频率	1KHZ~20MHZ
	泄露电流	1.2mA
外部环境	温度范围	40℃-80℃
	存贮温度	50℃-60℃
	相对湿度	< 90%
	大气压力	52 -110Kpa
电磁兼容性测试	工作环境	无爆炸无腐蚀性气体导电尘埃, 无细菌, 无震荡, 无冲击源, 海拔 3500M 以下
	震荡波抗扰度 静电放电抗扰度	IEC60225-22-4



	射频电磁辐射抗扰度	
	电快速瞬变脉冲群抗扰度	
电源	功耗	小于 1.0 W
	发热	小于 40℃ (外部环境 25℃)
外部接口	端子/外壳	耐高温 100℃/铸铝
外壳类型	铸铝	
维护方式	免维护	
使用寿命	15 年以上	
接线方式	接线柱连接	
重量	2.0kg	

#### 四、功能特点

- 采用超微晶体合金材料与创新科技的特别电路
- 对高次谐波、高频噪声、脉冲尖峰、电涌等干扰有抑制和吸收作用
- 随时跟踪电压、电流波形，矫正因谐波影响而产生畸变的电压、电流波形
- 减少了用电设备的故障率和机器误操作，全面克服了由于谐波污染引起的高频干扰
- 装置本身几乎不耗电，具有超高的经济效益
- 结构设计合理，接线简单，安装调试方便

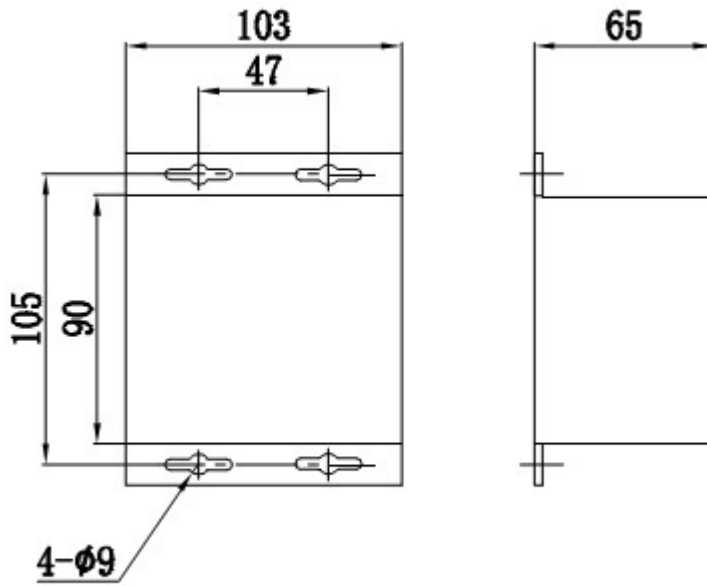
#### 五、应用领域

- 计算机电子设备、PLC、DCS、电器等芯片死机，寿命大幅缩水。
- 电源净化、可以消除谐波、尖峰杂波、电路噪音和静电等干扰。
- 屏幕频闪
- 灯光频闪
- 数据网络堵塞
- 功率因数补偿设备所产生的问题
- 特殊（长）线路或投切重负载时的问题
- 保护装置的误跳闸
- 由于电能质量恶劣，导致用电装置电能利用效率降低，用电量增加，造成不必要的电费支出。

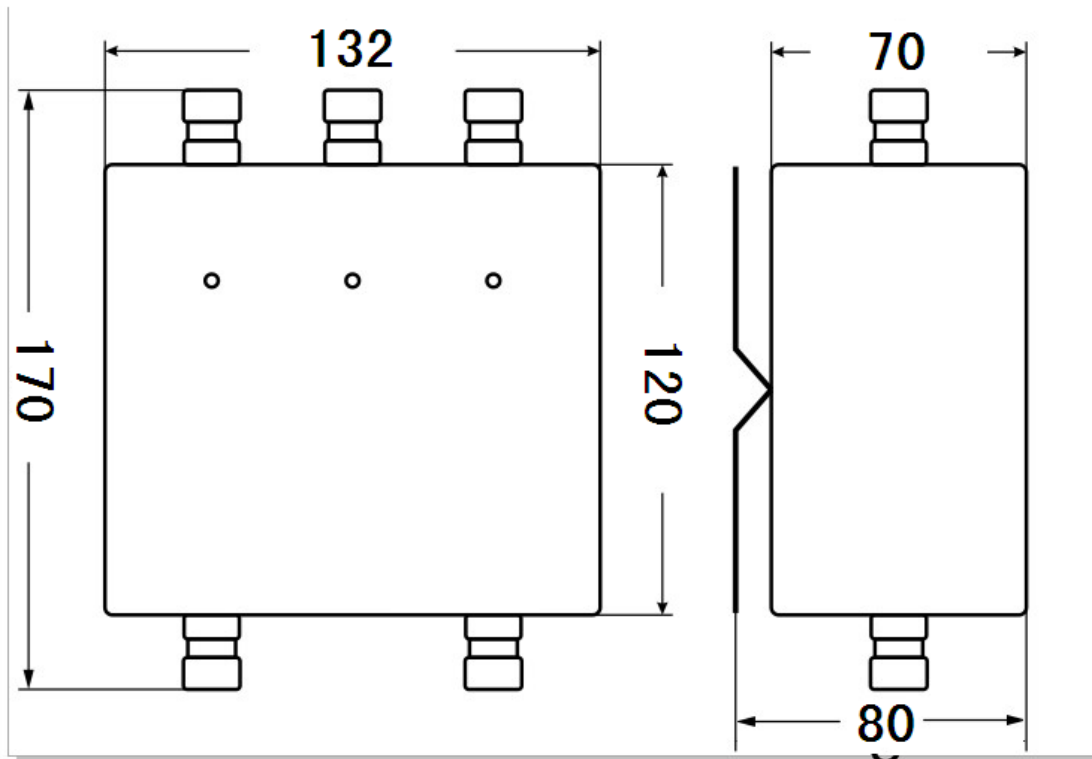
#### 六、常用型号

常用型号	电压 (V)	安装方式	保护频率
KYXBQ-1000-E	220	导轨	1KHZ~30MHZ
KYXBQ-1000-3	380	导轨	1KHZ~30MHZ

七、安装尺寸

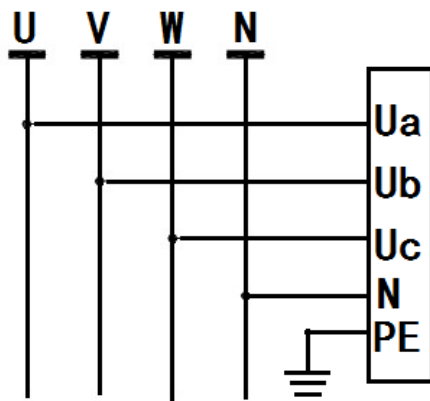


**KYXBQ-1000-E尺寸图**

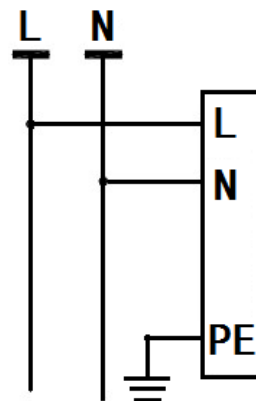


**KYXBQ-1000-3尺寸图**

## 八、接线示意图

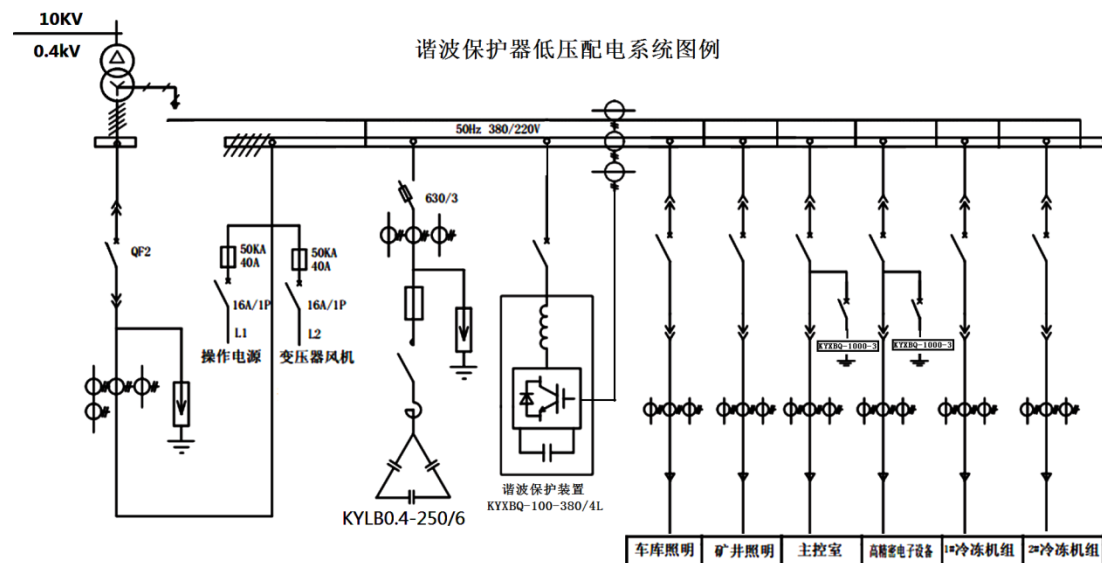


KYXBQ-1000-3 接线示意图



KYXBQ-1000-E 接线示意图

## 九、设计上图方式



电气设计人员在对坤友电气的谐波保护器在计算、选型或上图等任何环节有疑问，敬请垂询坤友电气工程师：021-56426619或021-56426618。

# KYXBY 型谐波抑制器

## 一、产品概述

本系列产品可与电力电容器配套使用，本款谐波抑制器必须与用于补偿的电容器串联使用，不能单独使用，而且必须与所串联的电容器配套，如：电容器型号为：“BFMJ0.45-30-3”的话，则需配的抑制器为：“KYXBY0.45-30-3”。组成谐波抑制支路，能有效抑制电网的高次谐波，减轻电容器由谐波引起的过载，防止谐波放大，对电容器的安全运行、改善网络电压波形、提高供电质量和电网安全经济运行起良好的作用。

KYXBY 谐波抑制器是一种工业电气浪涌和噪声过滤系统。现代电子设备或者计算机的迅



猛的增长，它们对电源波动的敏感性也相应的增加，电源不足增加了设备运行停止的可能性，电压的“骤升”，也给这些高端设备带来了困或。KYXBY 谐波抑制器安置在电容器补偿回路系统中，排除有害的电源干扰。消除有害高次谐波，浪涌，尖峰和其他噪声。同时提供公共部分和单体系统的保护。

当在电容器补偿回路中串联安装一套 KYXBY 谐波抑制器系统，增加了您的整个用电系统的电力运营效率。能制止电力线感应电压浪涌高达几百伏。

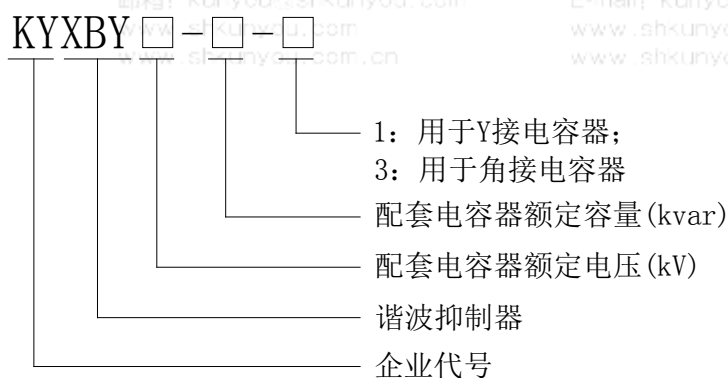
滤除电网中的高频脉冲尖峰、高频（1KHZ 以上频率）谐波对于用电器的干扰，滤除高频噪声，净化电源电压波形。

由于电力电子技术的快速发展，非线性负荷用电器的增加，配电网中的电压、电流畸变越来越严重，我们通常所说的“滤波”，主要是针对电流的畸变而言，即主要在用户侧滤除谐波，这对于大用电的用户以及大设备的用户而言，是十分有效的，但在实际的情况下，有很多的用电户，其用电量小，但他们对用电的质量有要求极高，如：医院的精密仪器、实验室的测量仪器、化验室的仪器、控制系统的用电等，他们对于电能的质量要求极高，尤其是配电网中的“高次谐波”，其频率在 1KHZ 以上的谐波，更是毫无办法。安装一台“有源滤波器”，价格太贵，小公司承受不起。不安装，系统又经常出问题，有时甚至不能正常工作，特别是对于医院的仪器，尤其重要。而小用户的系统功率因数又极低，需要安装电容补偿，这时候，在补偿电容器回路中串联一个“KYXBY 谐波抑制器”装置，就是一举二得，既可以抑制电容器的合闸涌流，又可以滤除电压中的高次谐波。

本谐波抑制器能“吸收”功率高达数千瓦的浪涌信号。具有体积小、功率大、响应快、无噪声、价格低等诸多优点，它的应用十分广泛，如：家用电器；电子仪器；仪表；精密设备；计算机系统；通讯设备；音、视频输入；交、直流电源；电机、继电器噪声的抑制等各个领域。它可以有效地对雷电、负载开关等人为操作错误引起的过电压冲击起保护作用。

KYXBY 型谐波抑制器采用非晶合金材料制作而成，相当于一个小型的电抗器，具有极佳的美感和较好的性能，工作噪音低。产品可工作于高次谐波环境下，损耗非常低。

## 二、型号说明及产品外形



## 三、技术参数

额定电压	450V/690V
额定容量	1-60kvar, 特殊规格可定制
容差允许	-5%~+10%
额定保护频率	1KHz~10KHz
最大工作电压(相电压)	250V
最大峰值电压(相电压)	360V
对高次谐波的响应时间	1ns
使用条件	柜内使用, 环境温度-40℃~60℃, 湿度小于 85%, 海拔高度 ≤ 1500

	米
绝缘电阻	>2MΩ
耐压/接触点容量	导电部分与外壳间承受 2500VAC, 时间 0.2 秒, 无击穿和闪络现象 /150A

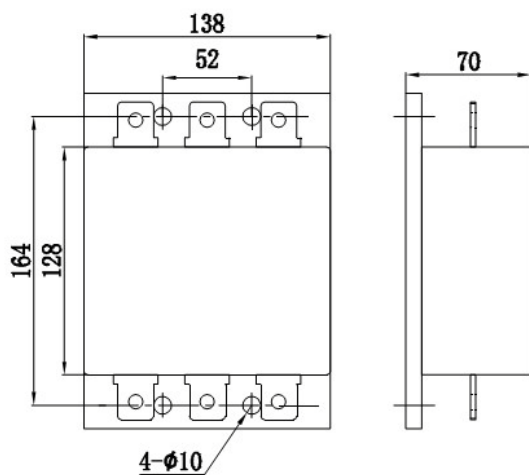
#### 四、功能特点

- 非晶合金材料制作而成, 损耗低, 仅为硅钢的 0.2~0.3。
- 对高次谐波有很强的抑制效果, 可工作于高次谐波下
- 饱和磁感应强度高, 导磁率高装置本身几乎不耗电, 具有超高的经济效益
- 性能稳定, 结构设计合理, 接线简单, 安装调试方便

#### 五、型号规格

型号规格	匹配的电容器	额定电流
KYXBY0.45-15-3	BFMJ0.45-15-3	19.2A
KYXBY0.45-20-3	BFMJ0.45-20-3	25.7A
KYXBY0.45-25-3	BFMJ0.45-25-3	32.1A
KYXBY0.45-30-3	BFMJ0.45-30-3	38.5A
KYXBY0.45-40-3	BFMJ0.45-40-3	51.3A

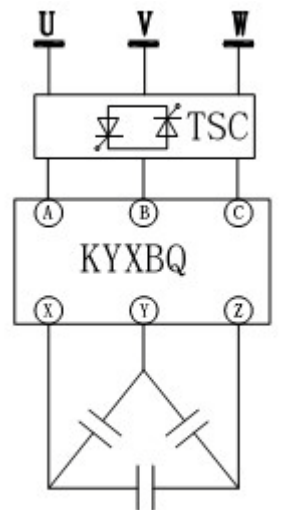
#### 六、安装尺寸



KYXBY尺寸图

Shanghai Kunyou Electric Co., Ltd.  
526 Zhen Da Road, Baoshan District  
Shanghai, China 200436  
Tel: +86-21-6380 0920  
+86-21-6380 0942  
+86 21 6631 9366  
+86-21-6631 9368  
E-mail: kunyou@shkunyou.com  
www.shkunyou.com  
www.shkunyou.com.cn

### 七、接线示意图



KYXBQ接线示意图

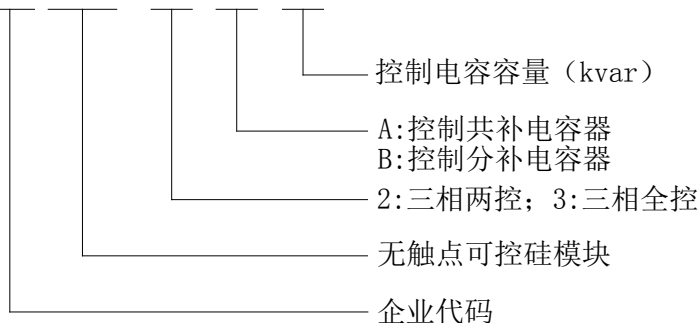
## KYTSC 系列无触点可控硅模块

### 一、产品概述

KYTSC 系列无触点可控硅模块采用进口大功率可控硅、自行研制的过零触发和保护电路以及散热装置组成，主要用于 450V 以下容性或感性负载的通断控制，投切速度快，通断无涌流、无过电压，工作时无噪音，允许频繁投切，寿命长达 10 万小时以上，免维护。特别适用于快速投切的低压动态无功补偿装置。

### 二、型号说明及产品外形

KY TSC - □ - □ - □



### 三、技术参数

额定电压	450V 以下
额定频率	50Hz
控制电容容量	三相共补 ≤ 60kVar; 单相分补 ≤ 20kVar;
控制端电压	DC12V
控制端电流	20mA



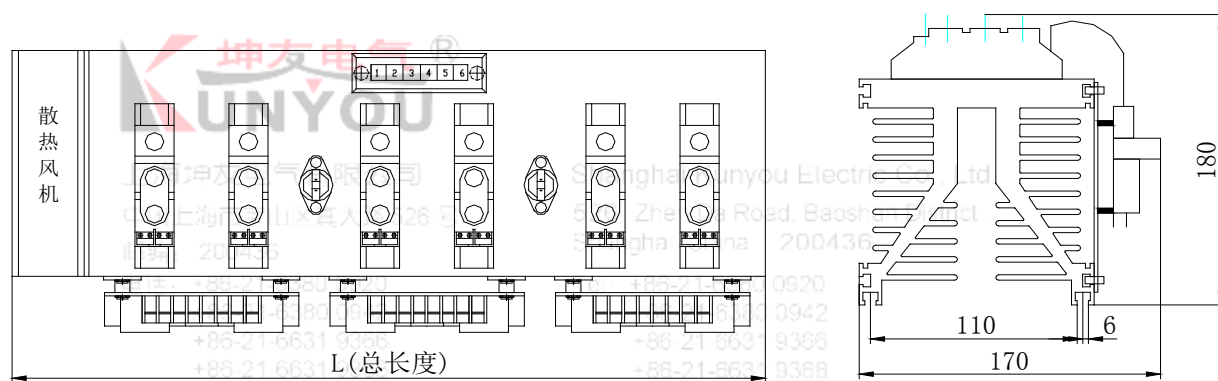
投入涌流

<3In

#### 四、功能特点

- 采用过零触发技术，控制可控硅电压过零时导通，电流为零时切除，确保投入电容无涌流
- 投切速度快，时间小于 20ms
- 采用进口可控硅投切，反向耐压 1600V，经过市场运行证明质量可靠
- 采用了温控技术，保证可控硅在规定温度范围内工作，当有元件出现故障时或某原因造成模块温度超标时，调节器会自动退出，有效保护模块不损坏。
- 采用了有效的保护电路，
- 充分采用集成电路，尽量减少分立元件，使得模块体积尽可能合理并减少，节约柜体空间。
- 抗干扰电路设计，提高了模块的抗干扰能力，有效防止误触发引起的可控硅击穿故障
- 使用寿命长达 10 万小时以上，免维修
- 结构设计合理，接线简单，安装调试方便

#### 五、安装尺寸

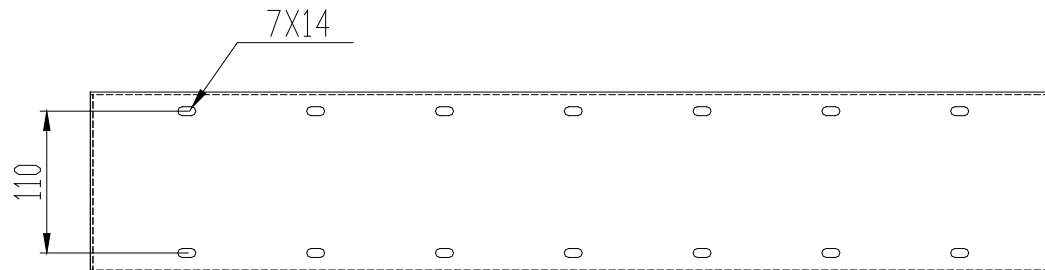


总长度  $L$  (mm) =  $120 \times$  开关路数 + 50 (风机尺寸);

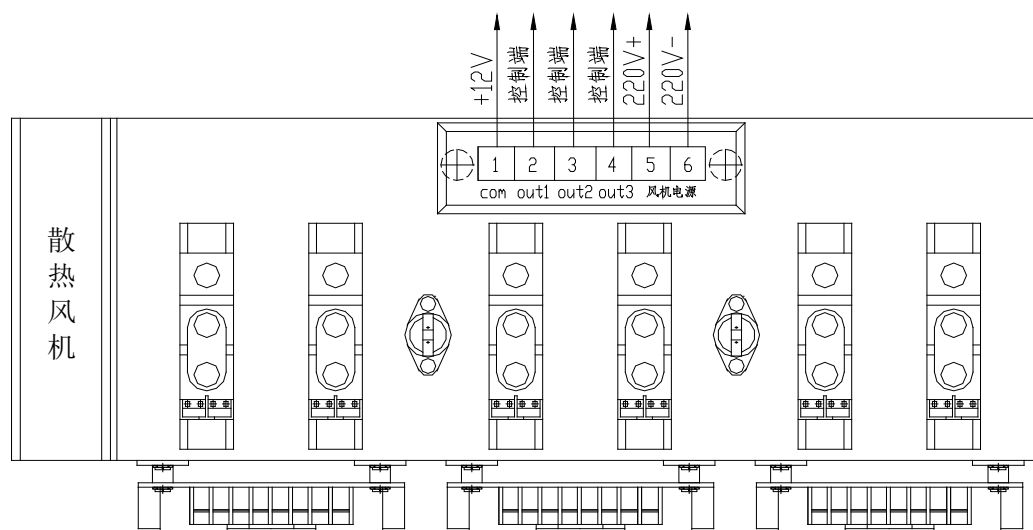
宽度为 170mm;

高度为 180mm;

安装方式为：使用 M5 的外六角螺栓，将螺栓的六角头滑入散热片底部槽内，然后用螺母将散热片固定在安装板上即可，安装板尺寸如下：



## 六、接线示意图



## 七、注意事项:

1. 当使用处电网谐波较大时，请在电容器支路串联铁芯调谐电抗器，防止谐波损坏可控硅
2. 由于可控硅电路存在漏电流，因此在更换或安装电容时，一定要将总闸断开后才能操作，确保安全

上海坤友电气有限公司

Shanghai Kunyou Electric Co., Ltd.

中国上海市宝山区真大路526号

526 Zhen Da Road, Baoshan District

China 200436

# KYDSC 系列无功补偿调节器

电话: +86-21-6380 0920

电话: +86-21-6380 0920

+86-21-6380 0942

+86-21-6380 0942

+86-21-6631 9366

+86-21-6631 9366

+86-21-6631 9368

+86-21-6631 9368

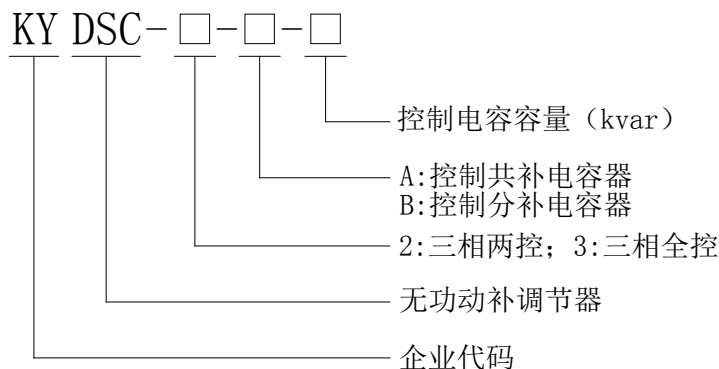
## 一、产品概述

网站: kunyou@shkuny.com

E-mail: kunyou@shkuny.com

KYDSC 系列无功补偿调节器是一种能够对电力并联电容器进行快速投切的电子型无触点功率器件模块，采用进口大功率可控硅、自行研制的过零触发和保护电路、散热装置及密闭外壳组成，主要用于 450V 以下容性或感性负载的通断控制，投切速度快，通断无涌流、无过电压，工作时无噪音，允许频繁投切，寿命长达 10 万小时以上，免维护。特别适用于快速投切的低压动态无功补偿装置。

## 二、型号说明及产品外形



## 三、技术参数

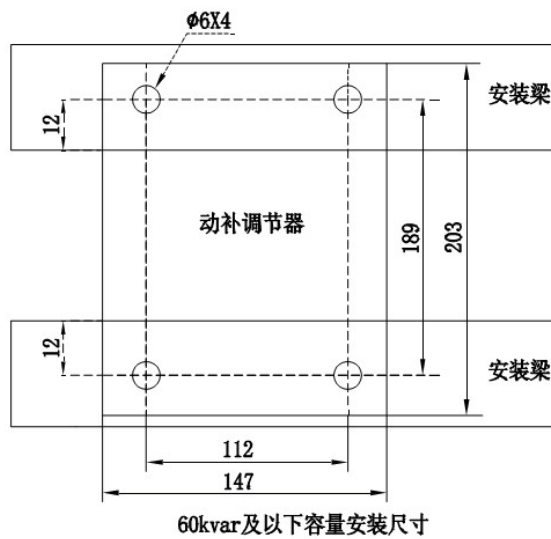
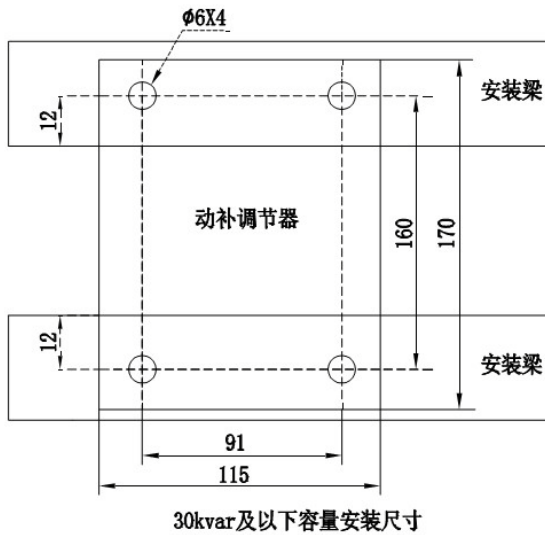
额定电压	450V 以下
额定频率	50Hz
控制电容容量	三相共补≤60kVar; 单相分补≤20kVar;
控制端电压	DC12V
控制端电流	20mA
投入涌流	<3In

## 四、功能特点

- 采用过零触发技术, 控制可控硅电压过零时导通, 电流为零时切除, 确保投入电容无涌流
- 投切速度快, 时间小于 20ms
- 采用进口可控硅投切, 反向耐压 1600V, 经过市场运行证明质量可靠
- 采用了温控技术, 保证可控硅在规定温度范围内工作, 当有元件出现故障时或某原因造成模块温度超标时, 调节器会自动退出, 有效保护模块不损坏。
- 采用了有效的保护电路,
- 充分采用集成电路, 尽量减少分立元件, 使得模块体积尽可能合理并减少, 节约柜体空间。
- 抗干扰电路设计, 提高了模块的抗干扰能力, 有效防止误触发引起的可控硅击穿故障
- 使用寿命长达 10 万小时以上, 免维修
- 结构设计合理, 接线简单, 安装调试方便

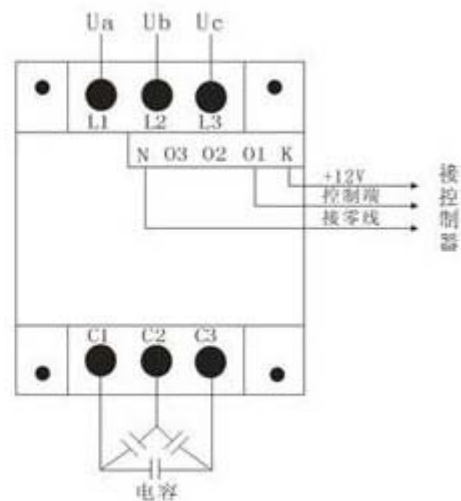
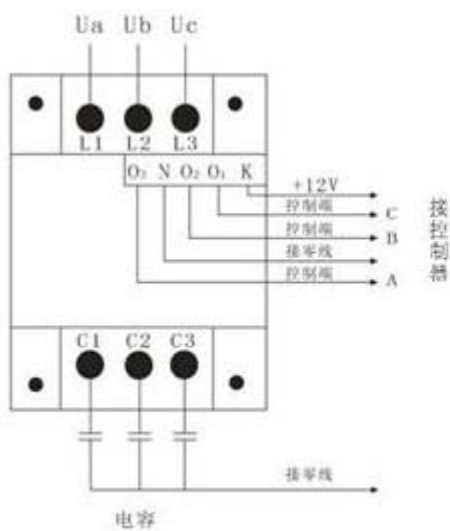


### 五、安装尺寸



Shanghai Kunyou Electric Co., Ltd.  
26 Zhen Da Road, Baoshan District  
Shanghai, China 200436  
Tel: +86-21-6380 0920  
+86-21-6380 0942  
+86-21-6631 9366  
+86-21-6631 9368  
Email: kunyou@shkunyous.com  
www.shkunyous.com  
www.shkunyous.com.cn

### 六、接线示意图



## 七、注意事项:

1. 安装时应使进线端在上, 出线端在下, 并在散热器和风扇处留有风道, 以便于通风散热
2. 当使用处电网谐波较大时, 请在电容器支路串联铁芯调谐电抗器, 防止谐波损坏可控硅
3. 由于可控硅电路存在漏电流, 因此在更换或安装电容时, 一定要将总闸断开后才能操作, 确保安全

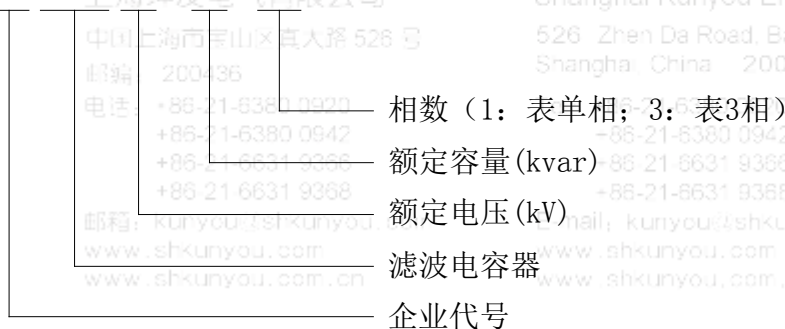
# KYLBC 型低压自愈式滤波电容器

## 一、产品概述

KYLBC 型低压自愈式滤波电容器是与滤波电抗器串联后组成滤波支路, 并联在低压母线上, 用于滤除低压母线上的谐波电流。其技术参数为上海坤友电气有限公司根据多年现场经验计算总结得出, 已在全国地区广泛使用, 保证产品质量。电容器采用耐电压及诱电性良好的金属化聚丙烯膜作为介质, 在高真空状态下用蒸馏的方式在聚丙烯薄膜的两面蒸馏极薄的金属合金复合层, 如果介质发生破坏时, 破坏点周围的金属化电极在瞬间即被挥发消失掉, 而立即恢复绝缘, 使得电容器恢复正常并继续运行, 达到自愈功能。

## 二、型号说明

KYLBC □-□-□



## 三、技术性能

- 具有良好的自愈性能, 即在电介质局部击穿之后, 能自动迅速地恢复其绝缘性能。
- 电容器的电容值容量误差小, 为额定值之  $-5\% \sim +10\%$ , 相间不平衡大于 1.08。
- 电容器损耗低, 在工频额定电压下,  $20^{\circ}\text{C}$  时的损耗角正切值 ( $\text{tg } \delta$ ) 不大于 0.001。
- 电容器在 1.1 倍的额定电压下长期运行。
- 电容器在 1.3 倍的额定电流下长期运行。
- 产品密闭性好, 在  $70^{\circ}\text{C} \pm 3^{\circ}\text{C}$  之恒温槽中, 加热 2 小时内外表均无泄露现象。
- 内置放电电阻, 放电速度快, 电容器脱离电源 1 分钟后残留电压降至 75V 以下。
- 体积小, 重量轻, 安装搬运方便
- 产品符合国家标准 GB/T 12747-2004《自愈式低压并联电容器》及 IEC 国际标准有关规定。

## 四、使用要求

- 安装运行地区海拔不超过 2500m, 使用时周围环境空气温度为  $-25 \sim +50^{\circ}\text{C}$ , 相对湿度不超过 90%。

- 安装运行场所应无有害气体和粉尘，无导电性或爆炸性尘埃。
- 安装运行场所应无剧烈的机械震动。
- 电容器投入运行时，必须抑制合闸涌流的大小，应在电容器支路串联限流电抗器，对于谐波严重的场所，应针对特定谐波串联抑制谐波用的串联铁芯电抗器，以避免电容器的早期损坏。

## 五、技术参数

产品型号	额定电压 (kV)	额定容量 (kvar)	额定电流 (A)	相数	外形尺寸 mm			安装尺寸 mm (4-φ9)
					长	宽	高	
KYLBC0.3-10-1	0.3	10	33.3	1	180	70	180+30	185×55
KYLBC0.3-15-1	0.3	15	50	1	180	70	205+30	185×55
KYLBC0.3-20-1	0.3	20	66.7	1	180	100	180+30	185×115
KYLBC0.3-25-1	0.3	25	83.3	1	180	100	220+30	185×115
KYLBC0.3-30-1	0.3	30	100	1	180	100	265+30	185×115
KYLBC0.4-10-1	0.4	10	25	1	180	70	155+30	185×55
KYLBC0.4-15-1	0.4	15	42.5	1	180	70	180+30	185×55
KYLBC0.4-20-1	0.4	20	50	1	180	100	205+30	185×115
KYLBC0.4-25-1	0.4	25	62.5	1	180	100	170+30	185×115
KYLBC0.4-30-1	0.4	30	75	1	180	100	210+30	185×115
KYLBC0.5-10-3	0.5	10	11.5	3	180	70	180+30	185×55
KYLBC0.5-15-3	0.5	15	17.3	3	180	70	205+30	185×55
KYLBC0.5-20-3	0.5	20	23	3	180	100	170+30	185×115
KYLBC0.5-25-3	0.5	25	28.9	3	180	100	210+30	185×115
KYLBC0.5-30-3	0.5	30	34.6	3	180	100	340+30	185×115
KYLBC0.5-50-3	0.5	50	57.7	3	260	110	295+30	295 (4-φ10)
KYLBC0.5-100-3	0.5	100	115.5	3	260	110	500+30	295 (4-φ10)

以上数据供参考，如有疑问，欢迎来电垂询

# KYLBC 高压并联电容器

## 一、产品概述

KYLBC 高压并联电容器主要应用于 50Hz 或 60Hz 交流电力系统，KYLBC 高压并联电容器主要用于改善交流电力系统的功率因数，降低线路损耗，提高网路末端电压质量，增大变压器的有功输出。产品性能符合 GB3983.2-89《高压并联电容器》及国际标准 IEC60871-1987。

KYLBC 高压并联电容器分单相、△(三相)、Y(星形)、Y-(星形、中性点引出)和 III(三节段、内部未联结)等形式。

KYLBC 高压并联电容器分户内型和户外型、并有适于湿热带、高原、污秽等地区用的各种特殊用途的产品型号。



### KYLBC 高压并联电容器使用条件

- 1.海拔高度不超过 1000m, 环境空气温度-40℃~+40℃。
- 2.安装场所无剧烈的机械振动、无有害气体及蒸汽、无导电性及爆炸性尘埃。
- 3.连续运行电压 1.0Un, 长期过电压最高值超过 1.1Un。
- 4.稳态过电流(包括谐波电流)不超过 1.43In。
- 5.最大允许容量不超过 1.35Qn。

型号 Model	额定值 Rated value				
	电压 UN(kV)	容量 QN(kvar)	频率 FN(Hz)	电容 CN(μF)	电流 IN(A)
KYLBC6.3-25-1W	6.3	25	50	2.005	3.968
KYLBC6.3-30-1W	6.3	30	50	2.406	4.762
KYLBC6.3-50-1W	6.3	50	50	4.01	7.937
KYLBC6.6/ 3-25-1W	6.6/ 3	25	50	5.481	6.561
KYLBC6.6/ 3-30-1W	6.6/ 3	30	50	6.577	7.873
KYLBC6.6/ 3-50-1W	6.6/ 3	50	50	10.96	13.12
KYLBC10.5-25-1W	10.5	25	50	0.7218	2.381
KYLBC10.5-30-1W	10.5	30	50	0.8861	2.857
KYLBC10.5-50-1W	10.5	50	50	1.444	4.762
KYLBC11/ 3-25-1W	11/ 3	25	50	1.973	3.936
KYLBC11/ 3-30-1W	11/ 3	30	50	2.368	4.724
KYLBC11/ 3-50-1W	11/ 3	50	50	3.946	7.873
KYLBC6.3-30-1W	6.3	30	50	2.406	4.762
KYLBC6.3-50-1W	6.3	50	50	4.01	7.937
KYLBC6.3-100-1W	6.3	100	50	8.02	15.87
KYLBC6.6/ 3-30-1W	6.6/ 3	30	50	6.577	7.873
KYLBC6.6/ 3-50-1W	6.6/ 3	50	50	10.96	13.12
KYLBC6.6/ 3-100-1W	6.6/ 3	100	50	21.92	26.24
KYLBC10.5-30-1W	10.5	30	50	0.8661	2.857
KYLBC10.5-50-1W	10.5	50	50	1.444	4.762
KYLBC10.5-100-1W	10.5	100	50	2.887	9.524
KYLBC11/ 3-30-1W	11/ 3	30	50	2.368	4.724
KYLBC11/ 3-50-1W	11/ 3	50	50	3.946	7.873
KYLBC11/ 3-100-1W	11/ 3	100	50	7.892	15.75
KYLBC11-50-1W	11	50	50	1.315	4.545
KYLBC11-100-1W	11	100	50	2.631	9.091
KYLBC11-65-3W(Y)	11	65	50	1.71	3.412
KYLBC11-80-3W(Y)	11	80	50	2.105	4.199
KYLBC11-100-3W(Y)	11	100	50	2.631	5.249
KYLBC11-150-3W(Y)	11	150	50	3.946	7.873
KYLBC6.6/ 3-100-1W	6.6/ 3	100	50	21.92	26.24
KYLBC6.6/ 3-150-1W	6.6/ 3	150	50	32.88	39.36
KYLBC6.6/ 3-200-1W	6.6/ 3	200	50	43.84	52.49
KYLBC11/ 3-100-1W	11/ 3	100	50	7.892	15.75

KYLBC11/ 3-150-1W	11/ 3	150	50	11.84	23.62
KYLBC11/ 3-200/1W	11/ 3	200	50	15.78	31.49
KYLBC11-100-1W	11	100	50	2.631	9.091
KYLBC11-150-1W	11	150	50	3.946	13.64
KYLBC11-200-1W	11	200	50	5.261	18.18
KYLBC12-100-1W	12	100	50	2.21	8.333
KYLBC12-150-1W	12	150	50	3.316	12.5
KYLBC12-200-1W	12	200	50	4.421	16.67
KYLBC6.6/ 3-100-1W	6.6/ 3	100	50	21.92	26.24
KYLBC6.6/ 3-150-1W	6.6/ 3	150	50	32.88	39.36
KYLBC6.6/ 3-200-1W	6.6/ 3	250	50	43.88	52.49
KYLBC11/ 3-100-1W	11/ 3	100	50	7.892	15.75
KYLBC11/ 3-150-1W	11/ 3	150	50	11.84	23.62
KYLBC11/ 3-200-1W	11/ 3	200	50	15.87	31.49
KYLBC11-100-1W	11	100	50	2.631	9.091
KYLBC11-150-1W	11	150	50	3.964	13.64
KYLBC11-200/1W	11	200	50	5.261	18.18
KYLBC12-100-1W	12	100	50	2.21	8.333
KYLBC12-150-1W	12	150	50	3.316	12.5
KYLBC12-200-1W	12	200	50	4.421	16.67

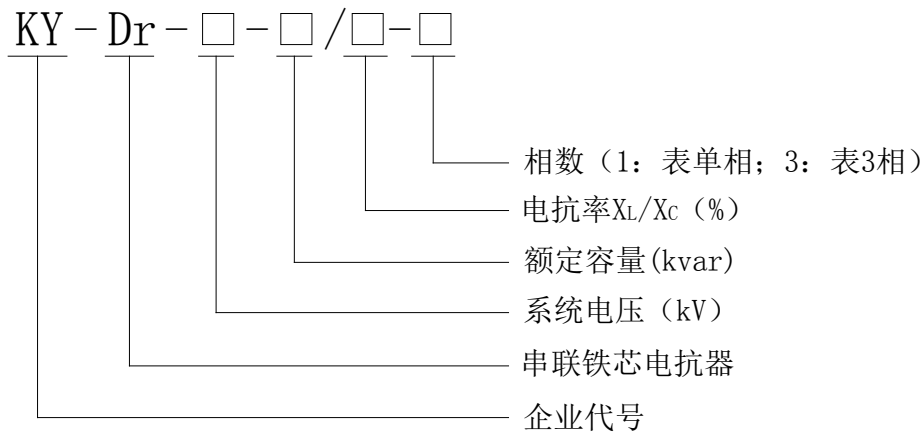
## KY-Dr 型串联铁芯电抗器

### 一、产品概述

本系列产品可与电力电容器配套使用，组成 LC 滤波支路，能有效抑制或滤除电网的高次谐波，减轻电容器由谐波引起的过载，防止谐波放大，对电容器的安全运行、改善网络电压波形、提高供电质量和电网安全经济运行起良好的作用。适用于 3、5、7 次及以上谐波负载的无功补偿及滤波作用。

该系列电抗器采用优质低损耗硅钢片及高强度漆包扁铜线精心制作而成，线圈排列紧密且均匀，具有极佳的美感和较好的散热性能，工作噪音低。产品可以在  $3\sqrt{2}$  端电压（峰值）下，在 1.35 倍额定电流下正常持续运行。也能在三次或五次电流含量均不大于 35% 的总电流有效值为 1.2 倍的额定电流下持续运行。

## 二、型号说明



## 三、技术性能

- 常用电抗率的种类: 5%、6%、7%、12%、13%、14%，滤波用电抗器需根据用谐波情况定制。
- 真空浸渍，损耗功率低。
- 可抑制电路的突增电流，在有谐波的电路中，可减轻及抑制谐波电流。
- 工作噪音低，不大于 50dB。
- 电抗器各部位的温升限值：线圈温升不超过 95K (F 级)、120K (H 级)。
- 电抗器能在工频加谐波电流不大于 1.35 倍的额定电流下长期运行。
- 电抗值线性度好：在 1.8 倍额定电流下的电抗值与额定电流下的电抗值之比不低于 0.95。
- 三相电抗器的任意两相电抗值之差不大于  $\pm 3\%$ 。
- 与国内同类产品比具有体积小、重量轻、外观美、安装搬运方便等优点。
- 产品符合国家标准 GB/T 10229-1988《电抗器》及 IEC 国际标准有关规定。

## 四、使用要求

- 安装运行地区海拔不超过 2500m，使用时周围环境空气温度为  $-25\sim+50^{\circ}\text{C}$ ，相对湿度不超过 90%。
- 安装运行场所应无有害气体和蒸汽，应无导电性或爆炸性尘埃。
- 安装运行场所应无剧烈的机械震动。

## 五、技术参数

产品型号	系统电压 (kV)	额定容量 (kvar)	电抗率 (%)	绝缘等级	外形尺寸 mm			安装尺寸 mm (4- $\phi 11$ )
					长	宽	高	
KY-Dr-0.4-0.6/6-3	0.4	0.6	6	F	215	130	180	150×95
KY-Dr-0.4-0.9/6-3	0.4	0.9	6	F	215	135	185	150×100
KY-Dr-0.4-1.2/6-3	0.4	1.2	6	F	225	145	205	160×110
KY-Dr-0.4-1.5/6-3	0.4	1.5	6	F	225	150	215	160×115
KY-Dr-0.4-1.8/6-3	0.4	1.8	6	F	245	150	215	170×115
KY-Dr-0.4-2.4/6-3	0.4	2.4	6	F	245	160	235	170×125
KY-Dr-0.4-3.0/6-3	0.4	3.0	6	F	255	160	255	180×125
KY-Dr-0.4-3.6/6-3	0.4	3.6	6	F	255	170	265	180×135
KY-Dr-0.4-4.8/6-3	0.4	4.8	6	F	285	175	280	200×140

KY-Dr-0.4-6/6-3	0.4	6	6	F	315	170	305	230×140
-----------------	-----	---	---	---	-----	-----	-----	---------

以上数据供参考，如有疑问，欢迎来电垂询

## KYLCF 型节能滤波补偿模块

### 一、产品概述

由于电力电子技术的发展，非线性负荷的增加，配电网中的电压、电流畸变越来越严重，我们通常所说的“滤波”，主要是针对电流的畸变而言，即主要在用户侧滤除谐波，这对于大用电的用户以及大设备的用户而言，是十分有效的，但在实际的情况下，有很多的用户，其用电量小，但他们对用电的质量又要求极高，如：医院的精密仪器、实验室的测量仪器、化验室的分析仪器、控制系统的用电等，他们对于电能的质量要求极高，尤其是配电网中的“高次谐波”，其频率在 1KHZ 以上的谐波，更是毫无办法。安装一台“有源滤波器”，价格太贵，小公司承受不起。不安装，系统又经常出问题，有时甚至不能正常工作，特别是对于医院的仪器，尤其重要。

上海坤友电气有限公司集多年的滤波补偿经验，吸收引进国外的先进器件，设计并制造了一款既可以滤除电流谐波，又能滤除电压中的高次谐波的节能滤波补偿模块。

本节能滤波补偿模块是基于无源“LC”滤波装置的集成单元，其工作原理的一部分等同于分立元件的无源“LC”滤波装置，谐振频率一般而言设定在 H5 次位置，但每回路的装机容量不大于 30KVAR（基波补偿容量 24.8KVAR）。本说明书所涉及的装置，仅对于 H5 次谐波电流的滤除起作用，它的第二个功能，主要用于对电路元件进行快速过电压保护。它能“吸收”功率高达数千瓦的浪涌信号。具有体积小、功率大、响应快、无噪声、价格低等诸多优点，它的应用十分广泛，如：家用电器；电子仪器；仪表；精密设备；计算机系统；通讯设备；音、视频输入；交、直流电源；电机、继电器噪声的抑制等各个领域。它可以有效地对雷电、负载开关等人为操作错误引起的过电压冲击起保护作用。它可以保护变压器以后的所有电路元件。它可以对桥式整流器及以后的电路元件实行过电压保护。

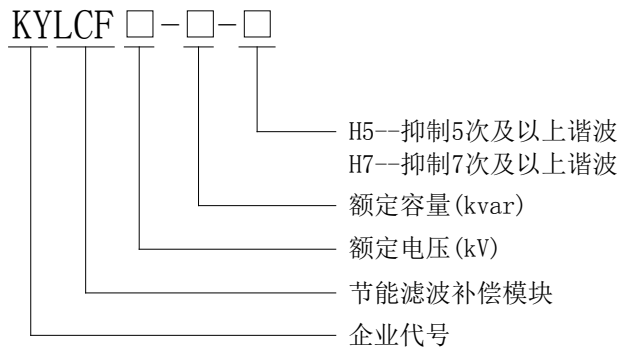
当电路中由于雷电、各种电器干扰出现大幅度的瞬态干扰电压或脉冲电流（电压）时，它在极短的时间内（最高可达到  $1 \times 10^{-12}$  秒）迅速转入反向导通状态，并将电路的电压箝位在所要求的安全数值上，从而有效地保护电子线路中精密元器件免受损坏。干扰脉冲过去后，其箝位电压低于电路中其它器件的最高耐压，因此起到了对其它元器件的保护作用。能承受的瞬时脉冲功率可达上千瓦，其箝位时间仅为 1PS。

为此，上海坤友电气有限公司技术人员经过几年的摸索实践，以人性化的设计方法，将主要元器件高度集成，自成系统，这就为用户提供了更广阔的使用空间，为开关柜厂提供了更多的选择余地。同时，也使检修维护工作，变得更加灵活、方便。

自上海坤友电气有限公司推出节能滤波补偿模块后，深受用户和开关柜厂的欢迎，相信上海坤友电气有限公司倡导的模块化技术必将成为无功补偿行业的新标准。



## 二、型号说明及产品外形



## 三、技术参数

额定电压	AC400V $\pm$ 20%
额定容量	20kvar、30kvar、40kvar、50kvar、60kvar
控制端电压	DC12V
投切开关类型	晶闸管投切
冷却方式	自带散热风机，超温启动
防护等级	IP20
单柜最大安装容量	800kvar（需柜体尺寸为 1000 $\times$ 1000 $\times$ 2200mm）
海拔高度	$\leq$ 1500 米
外形尺寸	C 型设计：935mm*597mm*345mm（长*宽*高） L 型设计：730mm*420mm*350mm（长*宽*高）
外壳类型	冷轧钢板喷漆
接线方式	接线端子连接

额定电压 400V/50Hz, P6、P7、P14, 三相; (其它容量规格可订制)

## 四、功能特点

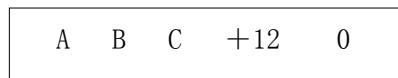
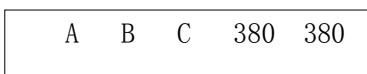
- 适配性强：可以与国内外各种柜型轻松配套，只需将接口连接即可。每个模块对外提供两个接口：电网接口和控制接口。
- 扩容、减容方便：每个模块自成系统，可如搭积木般自由组合，所想即所得
- 结构紧凑：安装容量较传统固定式安装增加倍多
- 可根据系统谐波含量选择选择针对不同次数谐波的投切模块，保护电容，防止谐振，减少谐波污染
- 内置冷却风扇，自动控制风扇启动
- 结构设计合理，接线简单，安装调试、检修保养方便

## 五、工作原理应用

本节能滤波补偿模块主要是为 0.4KV 系统中的异步电动机、直流电动机、变频电动机等负荷，以及实验室的仪器、控制部分的用电等量身定做的就地补偿和集中补偿装置，尤其是对于改造型的工程，它占地少，一般一台外形为“1000 $\times$ 800 $\times$ 2200（宽 $\times$ 深 $\times$ 高）的柜壳内，可以安装 10 台模块（折合为装机容量：800KVAR），安装工作量小。也可以作为就地补偿的首选单元，安装于需要补偿和滤波的用电器旁边。但是，本节能滤波补偿模块不是万能

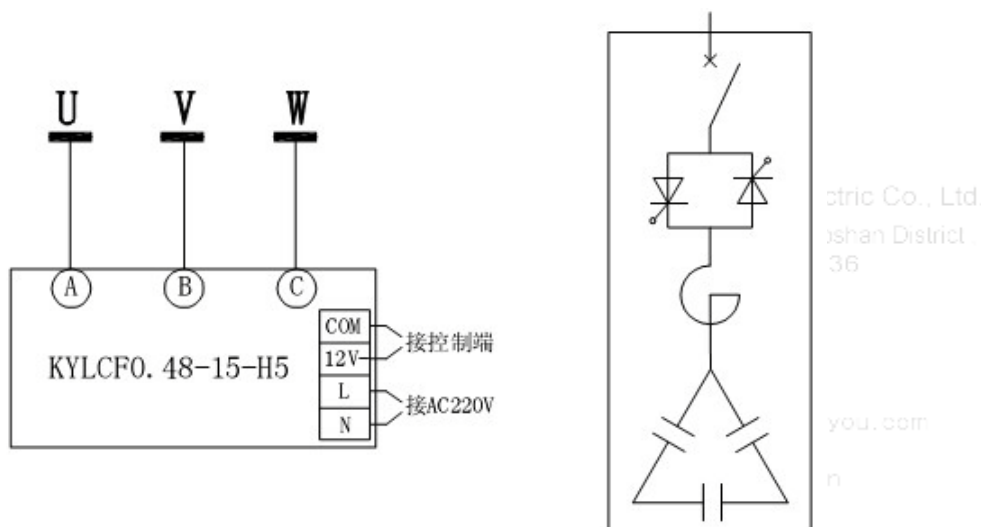
的，它不适用于中频炉、电弧炉、电焊机及其它铁磁谐振产生的谐波；系统中含有较高的H3次谐波时，需安装滤除H3次谐波的回路，方能投入本装置。

## 六、使用方法



接线方式：在节能滤波补偿模块的侧面有一个三极微型断路器(63A)，由柜内母排上(建议采用BVR12MM2的导线)接入三相380V电源。同时，在上图中“+12V 0”处接入晶闸管控制电源“+12V”，如果是接触器控制的，在此处接入380V控制电源，无论是“12V”还是“380V”，均由控制器提供。上图中的“ABC”为放电指示灯引出线，可以接到屏幕上的指示灯。电压：380VAC，也可以不用。

## 七、接线示意图



## 八、订货须知

用户订货时需要说明节能滤波补偿模块使用的环境，即主要负荷的性质，如：普通异步电动机、变频电机、直流用电，还是其它负荷。

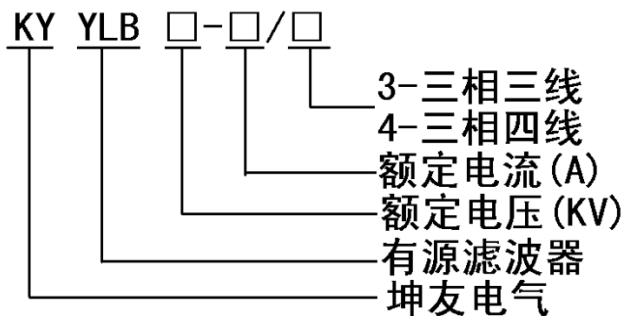
本滤波装置的一个可控硅模块及其触发电路和作为进线开关和过流保护用的一只微型断路器集成安装在一个极小的腔体中，只要接入三相380V母线电压和可控硅的触发信号，节能滤波补偿模块就可以工作了。

# KYYLB 有源电力滤波器

## 一、产品概述

KYYLB 有源电力滤波器是由上海坤友电气有限公司和上海交通大学及上海理工大学电力系统研究所共同组建的研发队伍自主研发并具有完全自主知识产权的国产化的高科技产品，为谐波治理提供了完美的解决方案，是采用现代电力电子技术和基于高速 DSP 数字信号处理技术制成的新型谐波治理装置。它由指令电流运算电路和补偿电流发生电路两个主要部分组成。指令电流运算电路实时监视线路中的电流，并将模拟电流信号转换为数字信号，送入高速数字信号处理器（DSP）对信号进行处理，将谐波与基波分离，并以脉宽调制（PWM）信号形式向补偿电流发生电路送出驱动脉冲，驱动 IGBT 功率模块，生成与谐波电流幅值相等、极性相反的补偿电流并注入电网，对谐波电流进行补偿或抵消，主动消除电力谐波，从而实现对电力谐波的治理。

## 二、型号说明及产品外形



上海坤友电气有限公司  
中国上海市宝山区真大路 526 号

Shanghai  
526 Zhen Da Road, Baoshan District  
Shanghai, China 200436

## 三、技术参数

额定工作电压	AC380V ± 15%	AC690V ± 15%	AC1100V ± 15%
额定容量	50A—600A	50A—400A	50A—400A
电气接线	三相三线、三相四线	三相三线	三相三线
额定工作频率	50Hz ± 5%		
滤波范围	2-50 次谐波 (2 次至 25 次单次可选择性滤波)		
滤波程度	选定每次谐波可进行幅值补偿设定		
滤波能力	≥97%		
无功补偿	模式可选，自动容量控制		
功率因数校正	有，且可设定		
过载能力	能在 120% 下长期运行		
多台运行方式	三相三线 8 台可并联、三相四线 3 台可并联		
平均无故障时间	≥10 万小时		
开关频率	7.2kHz--20kHz (平均)		
响应时间	<1ms		
控制算法	具有自适应能力的领域筛选矢量补偿算法		
控制器	数字式 DSP		
通信功能	采用 Modbus 远程通讯协议，通信接口 RS485/232, GPRS		

控制驱动的连接	光纤连接、电气连接
外部 CT 的连接	0-5A 输入；可选择设备侧电流或系统侧电流
装置功率损耗	额定满载运行时，损耗不超过 4%额定功率
防护等级	IP30(更高防护等级可定制)
冷却方式	强迫风冷
结构要求	柜体为落地安装，可根据情况选择上、下进出线方式
环境温度	-25℃—+55℃
存储温度	-40℃—+65℃
相对湿度	最大 95%，无凝露
海拔高度	安装海拔小于 1000 米
柜体尺寸	高×深×宽=2200×800×800 (MM)；2200×1000×1000 (MM)

#### 四、功能特点

1. 可同时滤除 2 次到 50 次的谐波，高达 50 种谐波。
2. 采用高清晰，5.7 英寸中文彩色触摸屏
3. 可过滤零线中的(第 3 次、第 9 次..)零序谐波 (三相四线型)。
4. 对目标谐波，有效滤波能力可达 97.5%。
5. 响应时间小于 100 μs，对阶跃变化的谐波完全补偿时间小于 10ms(1/2 周波)。
6. 使用具有自适应能力的领域筛选矢量补偿算法方式，可确保最佳滤波精度。
7. 自适应谐波情况，自动滤除，无需设定滤波模式和选择滤除谐波的种类。
8. 能够自动适应电网的阻抗变化。
9. 可在不改变无功功率和负载平衡的情况下滤除谐波。
10. 可产生无功功率，并控制功率因数(可选)。
11. 可平衡各相和相之间的负载电流(可选)。
12. KYILB 有源电力滤波器不会过载。
13. KYILB 有源电力滤波器可以实现 8 台装置并联且只使用一个 FPGA 集中控制,克服了多个控制器之间通信存在延迟以及可能受到干扰的缺点,增强了 KYILB 有源电力滤波器的补偿性能,提高了系统的可靠性。
14. KYILB 有源电力滤波器采用闭环控制策略,并结合独创的自适应电流平均值控制算法。由于电流平均值控制的开关频率是恒定的,因此克服了传统的滞环电流控制由于开关频率变化所带来的输出频谱范围宽、滤波较困难、高频谐波会干扰电网等缺点,使 KYILB 有源电力滤波器达到了卓越的滤波性能。
15. 设计选型简单,不需要进行详细的电网分析,只需要测量谐波电流的大小。
16. 实施故障记录和事件记录,并可查询历史记录。

#### 五、应用领域

KYILB 有源电力滤波器的应用范围很广,从最常用的钢铁企业及其他有色金属冶炼加工企业,到煤矿,造纸,化工,玻璃,纺织以及电子和大规模集成电路



芯片制造企业，以及 IT 业所需的大量计算机服务器等，都需要有 KYLLB 有源电力滤波器保证其生产线的可靠稳定运行。

KYLLB 有源电力滤波器适用于三相三线工业负载（额定电压为 380V、660V、690V、1140V 系统）的谐波滤除，如整流器、变频器、大型 UPS、中频炉、电弧炉等非线性负载。

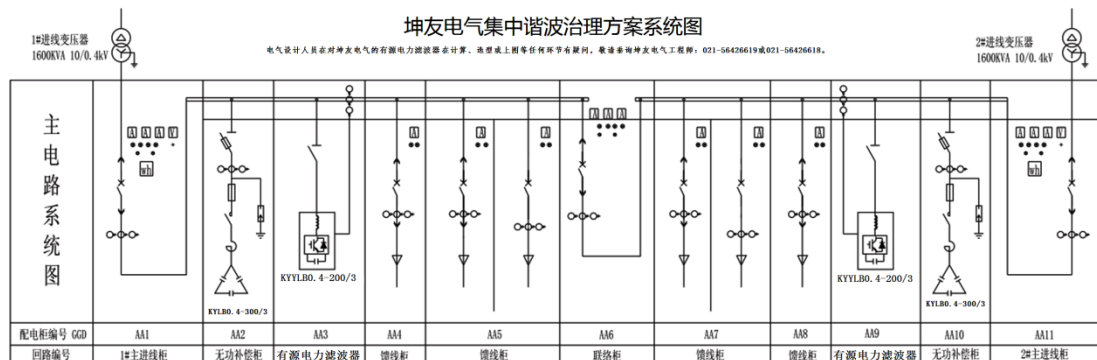
KYLLB 有源电力滤波器适用于三相四线（额定电压 380V/220V）负载的谐波滤除，如商用办公大楼的照明设备、电脑、UPS、电梯、变频空调等非线性负载。特别适用非线性负载中性线产生的主次谐波电流的谐波滤除。

### 六、常用型号

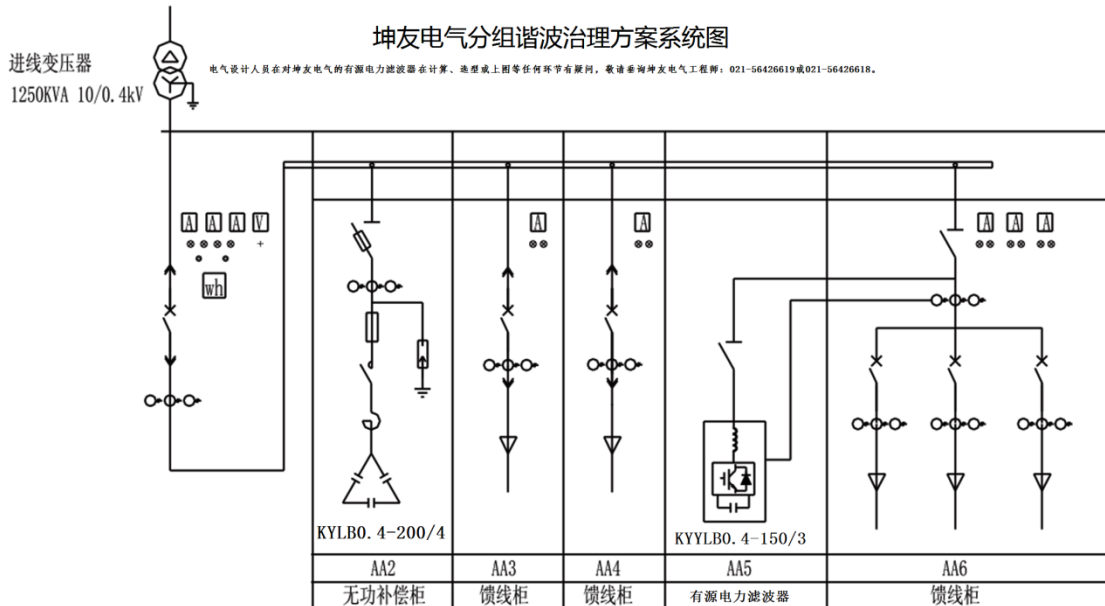
常用型号	电压 (V)	安装方式	滤波效果
KYLLB0.4-50/3	380	柜体	97%
KYLLB0.4-100/3	380	柜体	97%
KYLLB0.4-150/3	380	柜体	97%
KYLLB0.4-200/3	380	柜体	97%
KYLLB0.69-50/3	690	柜体	97%
KYLLB0.69-100/3	690	柜体	97%
KYLLB0.69-200/3	690	柜体	97%

### 七、典型设计上图方式

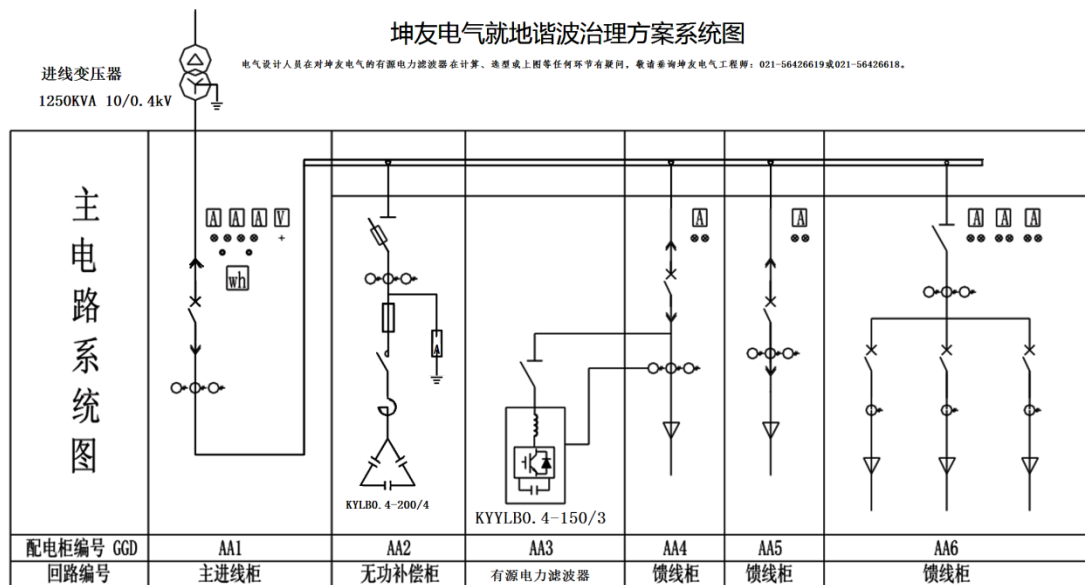
1. 坤友电气集中治理方案可对所有低压非线性负荷实现滤波。适用于非线性负荷较为分散、单个负荷容量较小的场合。KYLLB 有源电力滤波器安装于低压配电室内。见下图：



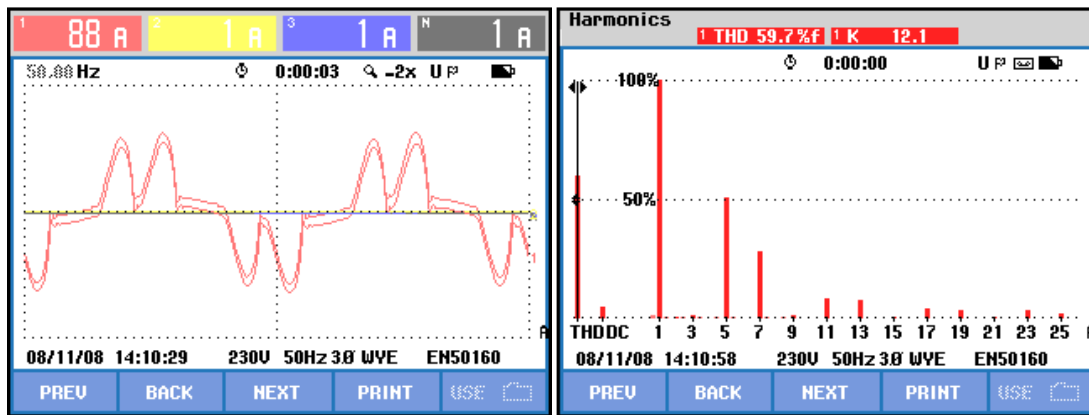
2. 坤友电气分组治理方案中 KYLLB 有源电力滤波器安装于二级低压配电盘,适用于非线性负荷相对集中的场合。见下图：



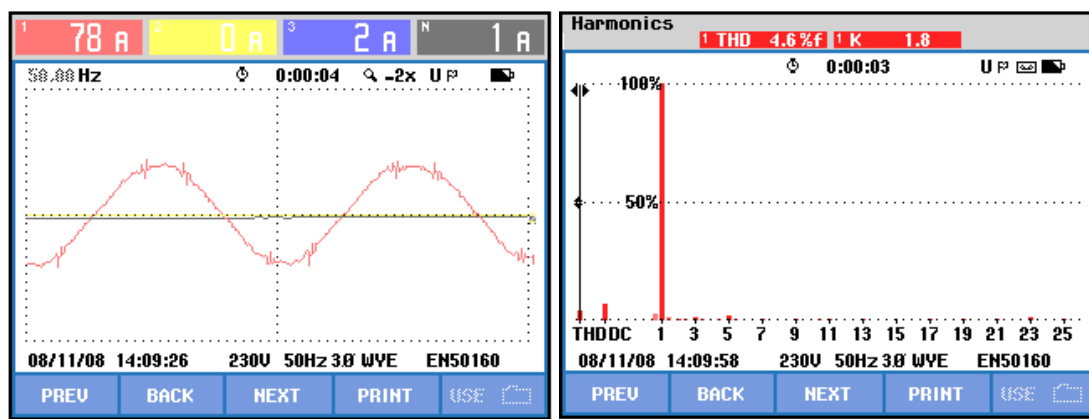
3. 坤友电气就地治理方案适用于单个非线性负荷产生较大谐波畸变且分布相对分散的场合，KYLLB有源电力滤波器安装在该非线性负荷侧。KYLLB有源滤波器的安装与谐波源越近，滤波效果越好，这是减小谐波电流和谐波电压畸变的最好办法。由于KYLLB有源电力滤波器安装位置的灵活性，可以完全实现根据设计需要达到最佳的谐波治理效果。见下图：



### 八、滤波效果示意图



治理前



治理后

电话: +86-21-6380 0920  
+86-21-6380 0942  
+86-21-6631 9366

治理后 86-21-6380 0920  
-86-21-6380 0942  
-86 21 6631 9366



第一时间获取电能质量行业资讯和解决方案, 请在微信公众号中搜索“坤友电气”或者“shkunyou”, 或用手机扫描左方二维码, 即可获得坤友电气每日精华内容推送和最优搜索体验, 并参与编辑活动。

