

电能质量治理装置

无功补偿暨谐波治理专业公司，专业的工业企业电能质量解决方案首选供应商。

上海坤友电气有限公司

微信公众号：“shkunyou”或“坤友电气”

地址：上海市闸北区恒丰路 600 号机电大厦 B 区 528 室

电话：021-63800920

电话：021-66319366

电话：021-66319368

传真：021-23010250

Email: kunyou@shkunyou.com

<http://www.shkunyou.com.cn>

坤友电气为您提供电能质量的检测、分析、评估和解决方案。

1. 提高功率因数，避免用电罚款；
2. 节省变压器容量，减少基本电费；
3. 提高错峰用电的产能，节约成本；
4. 提高设备稳定性，保障用电正常；
5. 变压器过载能力提高，有效使用容量提升；
6. 降低变压器的温升噪音，确保运行安全可靠；
7. 改善电压畸变，排除零线过热导致的安全隐患（火灾，设备短路）；

目录

坤友电气企业简介.....	3
坤友电气企业文化.....	4
KYYLB 有源电力滤波器.....	4
KYSVC 高压静止式动态无功补偿装置.....	14
KYTCR 型 SVC 高压静止式动态无功补偿装置.....	14
KYMCR 型 SVC 高压静止式动态无功补偿装置.....	14
KYTCR 型 SVC 高压静止式动态无功补偿装置的特点:	16
KYMCR 型 SVC 高压静止式动态无功补偿装置的特点:	16
KYSVG 动态无功发生装置.....	22
一、KYSVG 概述.....	22
二、KYSVG 工作原理	22
三、KYSVG 运行模式	23
四、KYSVG 一次电路图.....	24
五、KYSVG 主要功能	24
六、KYSVG 技术特点	25
七、KYSVG 技术参数	29
八、KYSVG 规格型号	30
九、KYSVG 设计图例	31
十、KYSVG 应用领域	32
欲了解上海坤友电气更多信息请访问:	35

坤友电气企业简介



上海坤友电气有限公司是专业从事无功补偿暨谐波治理的股份制高新技术企业。公司坐落于上海市张江国家自主创新示范区·上海大学科技园，旗下现有工程技术部、市场营销部、事业部员工 150 名，其中各类专业技术人员占 30%。公司主营高低压无功补偿装置、有源电力滤波装置和铁路专用过电压保护器，一直保持着国内领先水平，是公司的三大支柱产业。

上海坤友电气谐波治理产业由电能质量事业部进行经营管理。事业部设运行管理中心、营销中心、技术中心。其生产的 KYLCF 节能复合滤波模块单元、KYXBXZ 新型电网谐波吸收装置、KYXBQ 谐波保护装置、KYSVG 动态无功发生装置和 KYILB 有源电力滤波器均属行业独创。公司自主研发的 KYT-27.5 / 800 型铁路专用过电压保护器已成功申请国家发明专利，并与南车株洲电力机车、中国北车集团大同电力机车、中国北车集团北京二七机车厂建立了长期的友好合作关系。公司所产产品均通过国家 ISO9001-2008 质量体系认证和国家强制性 3C 认证。

多年来，上海坤友电气在系统集成研发和技术创新能力方面，主要依靠公司专家委员会和国家级企业技术中心两大平台，对公司研发和技术创新方面进行指导，同时公司与清华大学、上海交大、上海理工大学、上海电力大学等高等院校，中国电科院、原铁道部各设计院所建立了长期技术合作关系。由此开发的谐波保护暨无功补偿装置，在设计、工艺、制造水平及节能效果方面已达到国内先进水平，具有较强的技术和市场竞争优势。为需方营造一个无人职守、数字化、智能

化的电力产业链，使之具有信息数字化、通信网络化、信息共享标准化等相关功能。自动完成信息采集、测量、控制、保护、计量和检测等功能，并可根据需要支持电网实时自动控制、智能调节、在线分析决策、协同互动，使之能自动调节输出，确保节能高效。

上海坤友电气作为一支在电能质量优化、柔性输电、电网安全运行和节能降耗等相关领域的中坚力量，我们将积极响应国家号召，以推动民族电能质量发展为要务，全力服务国家建设，为低碳经济发展和资源节约型环境友好型社会建设奉献更加优质、高效的技术和服务。并将继续贯彻“以事为本”、“一个现场，一个设计”的思想方针，为每个用户量身定做适合自己的解决方案，将公司发展成为“中国最专业绿色龙头企业。”

坤友电气企业文化

坤友电气理念：

质量为先 信誉为重 管理为本 服务为诚。

以人为本 为顾客创造价值 为伙伴提供发展 为投资者创造收益。

坤友电气精神：

务实诚信 勇于创新 锲而不舍 和谐发展。

坤友电气使命：

生产绿色产品，节约地球资源。积极响应国家和政府所倡导的节能、安全、环保等号召，以治理电网污染、促进电网节能降耗、加快绿色电网建设进程为己任，不断推进该领域的新技术、新产品的研究开发与产业化进程。

坤友电气目标：

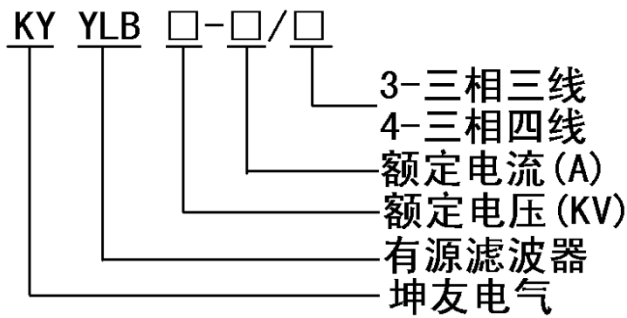
立足中国、放眼世界、诚做专业的工业企业电能质量治理专家。

KYYLB 有源电力滤波器

一、产品概述

KYYLB 有源电力滤波器是由上海坤友电气有限公司与上海交通大学和上海理工大学共同组建的研发队伍自主研发并具有完全自主知识产权的国产化的高科技产品，为谐波治理提供了完美的解决方案，是采用现代电力电子技术和基于高速 DSP 数字信号处理技术制成的新型谐波治理装置。它由指令电流运算电路和补偿电流发生电路两个主要部分组成。指令电流运算电路实时监视线路中的电流，并将模拟电流信号转换为数字信号，送入高速数字信号处理器（DSP）对信号进行处理，将谐波与基波分离，并以脉宽调制（PWM）信号形式向补偿电流发生电路送出驱动脉冲，驱动 IGBT 功率模块，生成与谐波电流幅值相等、极性相反的补偿电流并注入电网，对谐波电流进行补偿或抵消，主动消除电力谐波，从而实现对电力谐波的治理。

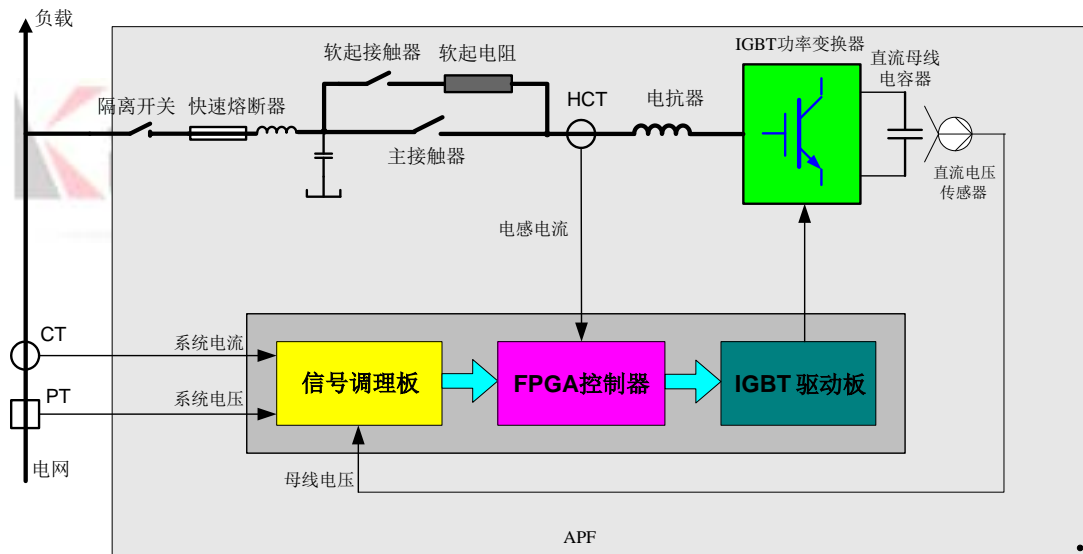
二、型号说明及产品外形



注:

1. 系列代码: KY YLB 系列
2. 额定电压: 0.4—1.1KV
3. 额定电流: 50A-600A
4. 接线方式: 3 代表三相三线制, 4 代表三相四线制

三、基本原理图



四、技术参数

额定工作电压	0.4KV ± 15%	0.69KV ± 15%	1.1KV ± 15%
额定容量	50A—600A	50A—400A	50A—400A
电气接线	三相三线、三相四线	三相三线	三相三线
额定工作频率	50Hz ± 5%		
滤波范围	2-51 次谐波		
滤波程度	选定每次谐波可进行幅值补偿设定		
滤波能力	≥97%		
无功补偿	模式可选, 自动容量控制		

功率因数校正	有，且可设定
过载能力	能在 120%下长期运行
多台运行方式	8 台可并联集中控制
平均无故障时间	≥10 万小时
开关频率	20kHz
响应时间	<1ms
控制算法	具有自适应能力的领域筛选矢量补偿算法
控制器	赛灵思 Xilinx-Spaertan3adsp
通信功能	采用 Modbus 远程通讯协议，通信接口 RS485/232, GPRS
控制驱动的连接	光纤连接、电气连接
外部 CT 的连接	0-5A 输入；采样系统侧电流
装置功率损耗	额定满载运行时，损耗不超过 3%额定功率
防护等级	IP30(更高防护等级可定制)
冷却方式	强迫风冷
结构要求	柜体为落地安装，可根据情况选择上、下进出线方式
环境温度	-15℃—+45℃
存储温度	-40℃—+65℃
相对湿度	最大 95%，无凝露
海拔高度	安装海拔小于 1000 米
柜体尺寸	高×深×宽=2200×800×800 (MM)；2200×1000×1000 (MM)

五、功能特点

1. 可同时滤除 2 次到 51 次的谐波，高达 50 种谐波。
2. 采用高清晰，5.7 英寸中文彩色触摸屏
3. 可过滤零线中的(第 3 次、第 9 次..)零序谐波 (三相四线型)。
4. 对目标谐波，有效滤波能力可达 97%以上。
5. 响应时间小于 100 μs，对阶跃变化的谐波完全补偿时间小于 10ms(1/2 周波)。
6. 使用具有自适应能力的领域筛选矢量补偿算法方式，可确保最佳滤波精度。
7. 自适应谐波情况，自动滤除，无需设定滤波模式和选择滤除谐波的种类。
8. 能够自动适应电网的阻抗变化。
9. 可在不改变无功功率和负载平衡的情况下滤除谐波。
10. 可产生无功功率，并控制功率因数。
11. 可平衡各相和相之间的负载电流。
12. 自动限流在 100%额定输出不会出现过载。
13. KYLB 有源电力滤波器可以实现 8 台装置并联且只使用一个 FPGA 集中控制,克服了多个控制器之间通信存在延迟以及可能受到干扰的缺点,增强了 KYLB 有源电力滤波器的补偿性能,提高了系统的可靠性。
14. KYLB 有源电力滤波器采用闭环控制策略,并结合独创的自适应电流平

均值控制算法。由于电流平均值控制的开关频率是恒定的，因此克服了传统的滞环电流控制由于开关频率变化所带来的输出频谱范围宽、滤波较困难、高频谐波会干扰电网等缺点，使 KYYL B 有源电力滤波器达到了卓越的滤波性能。

15. 采用 Xilinx 公司的 Spartan3adsp FPGA 进行集中控制。FPGA 时钟频率最高可到 200MHz，内部有 84 个硬件 DSP 单元，DSP 并行运行，运算速率远高于单个 DSP 控制方式，且通信延迟小，响应速度更快，便于采用更先进的控制算法。
16. 设计选型简单，不需要进行详细的电网分析，只需要测量谐波电流的大小。
17. 实施故障记录和事件记录，并可查询历史记录。

六、应用领域

KYYLB 有源电力滤波器的应用范围很广，从最常用的钢铁企业及其他有色金属冶炼加工企业，到煤矿、造纸、化工、玻璃、纺织以及电子和大规模集成电路芯片制造企业，以及 IT 业所需的大量计算机服务器等，都需要有 KYYL B 有源电力滤波器保证其生产线的可靠稳定运行。

KYYLB 有源电力滤波器适用于三相三线工业负载（额定电压为 380V、660V、690V、1140V 系统）的谐波滤除，如整流器、变频器、大型 UPS、中频炉、电弧炉等非线性负载。

KYYLB 有源电力滤波器适用于三相四线（额定电压 380V/220V）负载的谐波滤除，如商用办公大楼的照明设备、电脑、UPS、电梯、变频空调等非线性负载。特别适用非线性负载中性线产生的主次谐波电流的谐波滤除。

七、常用型号

常用型号	电压 (KV)	安装方式	滤波效果
KYYLB0.4-100/3	0.4	柜体	97%
KYYLB0.4-150/3	0.4	柜体	97%
KYYLB0.4-200/3	0.4	柜体	97%
KYYLB0.69-200/3	0.69	柜体	97%
KYYLB0.69-400/3	0.69	柜体	97%

八、选型方法

选型依据

1) 设计方案的选择

- 选用 KYLB 低压滤波补偿装置还是 KYYL B 型有源电力滤波器
- 采用集中谐波治理还是就地谐波治理

2) KYYL B 型有源电力滤波器的额定电压等级与频率要与系统一致；

3) 确定 KYYL B 型有源电力滤波器系列

- 有中性线：选用 3 相 4 线系统，即 4L 系列；
- 无中性线：选用 3 相 3 线系统，即 3L 系列；

4) 确定 KYYL B 型有源电力滤波器容量

- 一般选取 KYYL B 型有源电力滤波器的额定补偿电流与负荷谐波电流大致相等；

- KYLLB 型有源电力滤波器的额定补偿电流大于负荷谐波电流滤波充分；
- KYLLB 型有源电力滤波器的额定补偿电流适当小于负荷谐波电流性价比高；

容量确定及规格选型

KYLLB 型有源电力滤波器规格选型的方法有两种：

根据变压器总容量和补偿效果要求，确定治理对象所属行业，选择不同的补偿系数，最终确定所需容量大小，简称“方法一”。

根据不同类型的非线性负载的各自容量，按照其各自的谐波电流畸变率，确定各自所需补偿电流的大小，最后叠加计算得出所需补偿的总电流，简称“方法二”。

方法一：根据变压器总容量，由下面的经验公式，确定所需 KYLLB 型有源电力滤波器容量：

$$I_H = S_T \cdot \alpha_1$$

I_H ：谐波电流，单位 A

S_T ：计算负荷额定容量，单位 KVA

α_1 ：补偿系数，一般在 0.075~0.3 之间

——— α_1 ——— 根据不同应用场所的数值选取建议：

- 1) 无特殊干扰的一般项目，如写字楼、住宅楼等，补偿系数选 0.075~0.12。
- 2) 中等干扰的项目，如节能灯、电脑、复印机、打印机、空调相对集中的办公楼、灯光照明比较多的体育场馆和舞台剧场、通信数据中心、银行数据中心、电视演播中心、一般工厂等，补偿系数选 0.12~0.225。
- 3) 强干扰的项目，如通讯基站、电弧炉、大型 UPS 设备、变频器、焊接机、电镀设备、整流设备等工厂，补偿系数选 0.225~0.3。
- 4) 个别谐波环境特殊的行业，治理标准不同，上述经验公式可能无法直接使用，可根据具体情况另行处理。

计算选型示例 1：

某高档写字楼，负荷计算容量为 1250KVA。

负荷补偿系数 按写字楼可近似选取 0.08；

因此： $I_H = S_T \cdot \alpha_1 = 1250 \times 0.08 = 100$

参照 KYLLB 型有源电力滤波器型号系列表，可选择 KYLLB-100/380V-4L 型有源电力滤波器。

方法二：根据负载类型确定 KYLLB 型有源电力滤波器规格。

电气设备中常见非线性负载谐波含量如表 1 所示：

表 1 谐波含量表

负载类型	典型谐波含量 (%)	负载类型	典型谐波含量 (%)
变频器	33~50	客户电梯	15~30

中频感应加热电源	30~35	六脉冲整流器	28~38
LED 灯	15~20	十二脉冲整流器	10~12
节能灯	15~30	电焊机	25~58
电子镇流器	15~18	变频空调	6~34
开关电源	20~30	UPS	10~25

计算选型示例 2:

某系统主要负荷为非线性负载变频器和 LED 灯，其工作电流分别都为 70A。

则：变频器的谐波电流=70A×40%=28A；

LED 灯的谐波电流=70A×20%=14A；

负荷总谐波电流=28A+14A=42A。

参照 KYILB 型有源电力滤波器型号系列表，可选择 KYILB—50/380V—4L 型有源电力滤波器。

KYILB 型有源电力滤波器选型参照表

为了方便进行快速选型，首先将行业进行分类，各行业所属类别如表 2 所示。

表 2 行业分类

行业	类别	行业	类别	行业	类别
LED 屏	II	煤矿	III	医院办公类	I
办公楼	I	汽车充电站	III	银行证券	I
玻璃厂	III	汽车制造	III	印刷	III
大型超市	II	商业广场	II	影院	II
电镀厂	III	石油化工	III	娱乐场所	II
电视演播中心	II	食品加工	III	造纸	III
电子加工	III	塑料加工	III	展览中心	II
发电厂	III	隧道类照明	II	住宅楼	I
纺织	III	体育馆	II	医技楼	II
风电厂	III	图书馆	II	雷达基站	III
钢铁	III	污水处理	III	酒店	I
港口	III	舞台剧场	II	冶金	III
轨道交通	III	写字楼	I	药业	III
焊接	III	学校	I	交通类照明	II
机械加工	III	烟草	III		

根据行业所属类别及变压器容量即可参照表 3 进行选型。

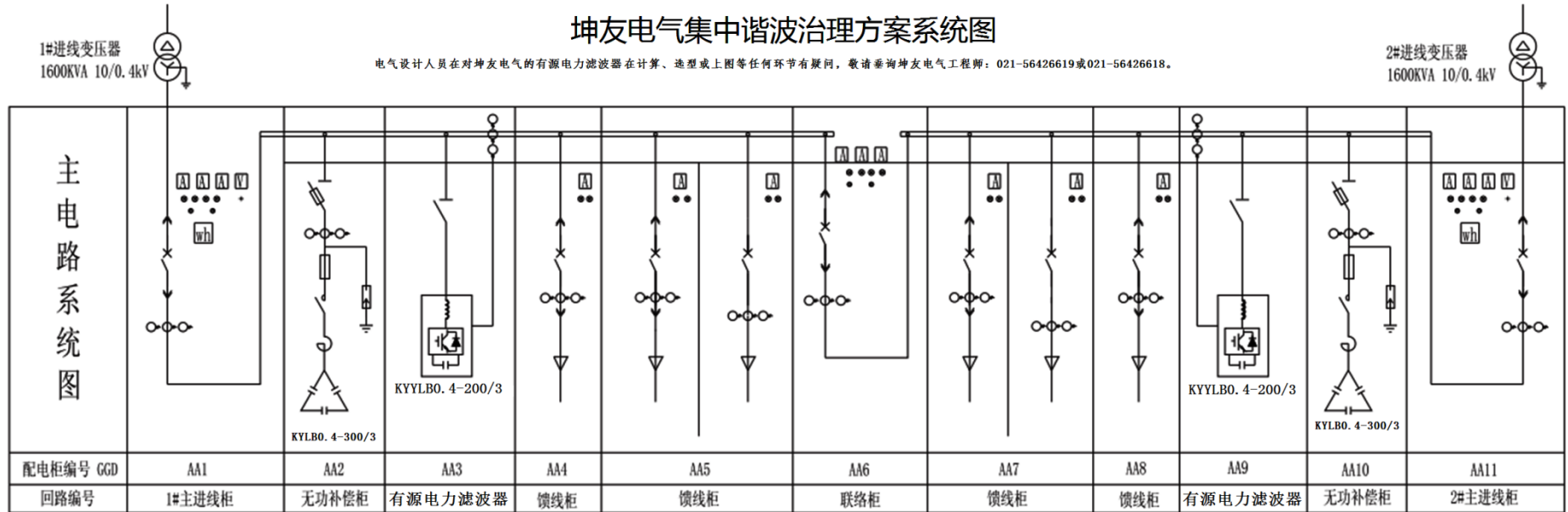
表 3 选型表

变压器容量 (kVA)	I		II		III	
	有源电力滤波器型号	数量	有源电力滤波器型号	数量	有源电力滤波器型号	数量
200	KYILB0.4-50/4	1台	KYILB0.4-50/4	1台	KYILB0.4-50/3	1台
250	KYILB0.4-50/4	1台	KYILB0.4-50/4	1台	KYILB0.4-50/3	1台
315	KYILB0.4-50/4	1台	KYILB0.4-100/4	1台	KYILB0.4-100/3	1台
400	KYILB0.4-50/4	1台	KYILB0.4-100/4	1台	KYILB0.4-100/3	1台

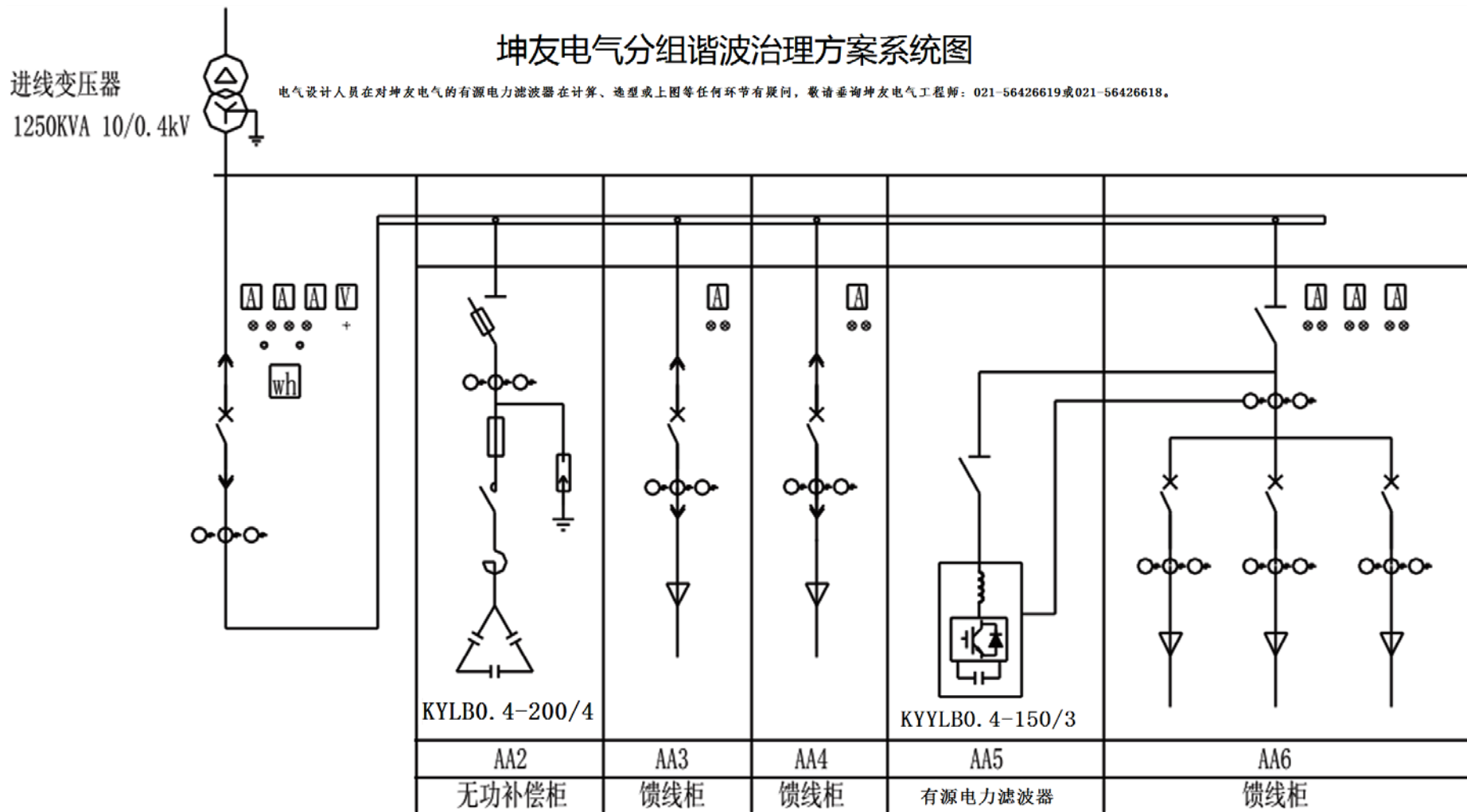
500	KYYLB0. 4-100/4	1台	KYYLB0. 4-100/4	1台	KYYLB0. 4-150/3	1台
630	KYYLB0. 4-100/4	1台	KYYLB0. 4-150/4	1台	KYYLB0. 4-150/3	1台
800	KYYLB0. 4-100/4	1台	KYYLB0. 4-150/4	1台	KYYLB0. 4-200/3	1台
1000	KYYLB0. 4-150/4	1台	KYYLB0. 4-200/4	1台	KYYLB0. 4-100/3	1台
					KYYLB0. 4-150/3	1台
1250	KYYLB0. 4-150/4	1台	KYYLB0. 4-100/4	1台	KYYLB0. 4-300/3	1台
			KYYLB0. 4-150/4	1台		
1600	KYYLB0. 4-200/4	1台	KYYLB0. 4-300/4	1台	KYYLB0. 4-200/3	2台
2000	KYYLB0. 4-200/4	1台	KYYLB0. 4-200/4	2台	KYYLB0. 4-200/3	1台
					KYYLB0. 4-300/3	1台
2500	KYYLB0. 4-300/4	1台	KYYLB0. 4-200/4	1台	KYYLB0. 4-300/3	2台
			KYYLB-300/4	1台		

九、典型设计上图方式

1. 坤友电气集中治理方案可对所有低压非线性负荷实现滤波。适用于非线性负荷较为分散、单个负荷容量较小的场合。KYLLB 有源电力滤波器安装于低压配电室内。见下图：



2. 坤友电气分组治理方案中 KYLLB 有源电力滤波器安装于二级低压配电盘，适用于非线性负荷相对集中的场合。见下图：

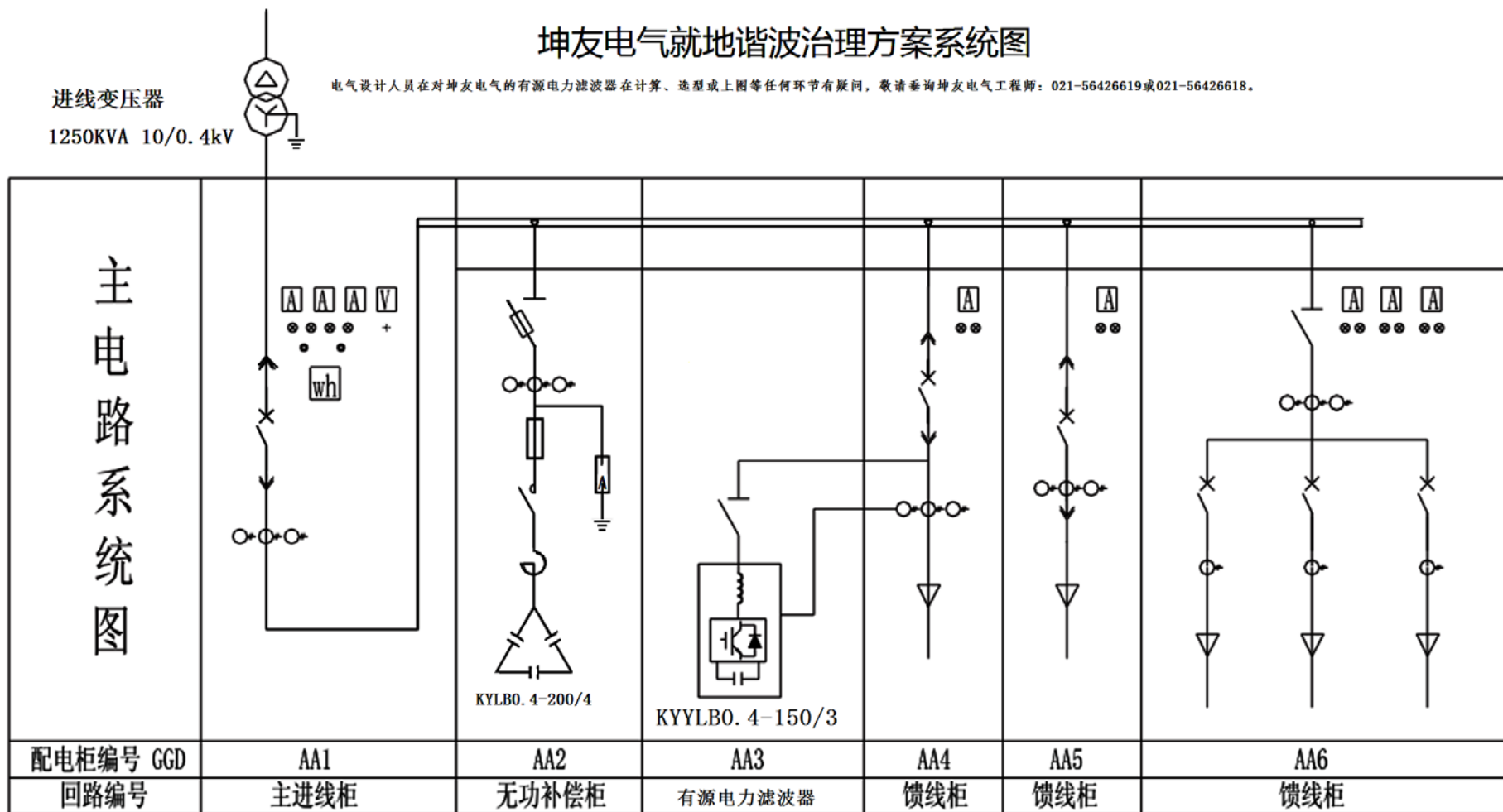


3. 坤友电气就地治理方案适用于单个非线性负荷产生较大谐波畸变且分布相对分散的场合，KYYLB 有源电力滤波器安装在该非线性

负荷侧。KYLB 有源滤波器的安装与谐波源越近，滤波效果越好，这是减小谐波电流和谐波电压畸变的最好办法。由于 KYLB 有源电力滤波器安装位置的灵活性，可以完全实现根据设计需要达到最佳的谐波治理效果。见下图：

坤友电气就地谐波治理方案系统图

电气设计人员在对坤友电气的有源电力滤波器在计算、选型或上图等任何环节有疑问，敬请垂询坤友电气工程师：021-56426619或021-56426618。



KYSVC 高压静止式动态无功补偿装置

一、产品概述

KYSVC (Static Var Compensator), 是高压静止式动态无功补偿装置的简称, 是上海坤友电气有限公司区别于传统无功补偿方式(通过开关投切电容器或通过分接开关调节电容器端电压), KYSVC 高压静止式动态无功补偿装置它具有最快 10ms 的响应速度, 是目前技术较为成熟的最快的无功补偿方式, 由于 KYSVC 高压静止式动态无功补偿装置以可控硅作为调节执行单元, 它还具有可连续无级调节(通过改变可控硅导通角), 调节时无涌流、拉弧, 无机械开关使用寿命的限制等优点。

KYSVC 高压静止式动态无功补偿装置特别适合一些需要快速补偿的工业场合, 如电弧炉、轧机、电力机车等, 可以显著提高用户的功率因数(最高可接近 1), 最大程度的为用户节能降损, 同时可降低用户接入电网的公共点的电压波动与闪变, 此外, KYSVC 高压静止式动态无功补偿装置也可用于输电系统或枢纽变电站, 对维持系统母线电压稳定, 提高线路输送容量, 以及提高输电系统的暂态稳定性都有一定的作用。KYSVC 高压静止式动态无功补偿装置一般由可调电抗(通过可控硅单元或硅阀调节), FC 无源滤波, 以及控制和保护系统组成。根据可调电抗器的调节方式及工作原理不同, KYSVC 高压静止式动态无功补偿装置又可分为晶闸管控制电抗器(TCR)及磁控电抗器(MCR)两种类型。

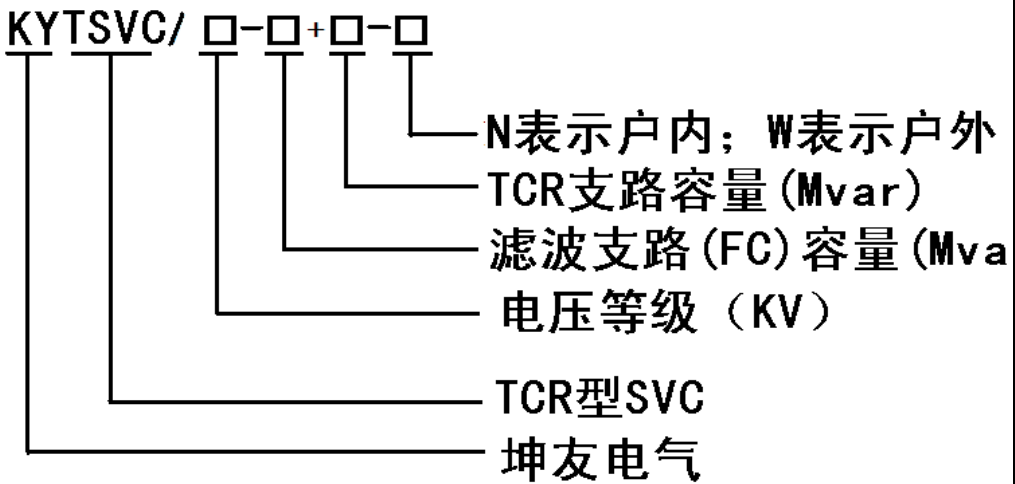
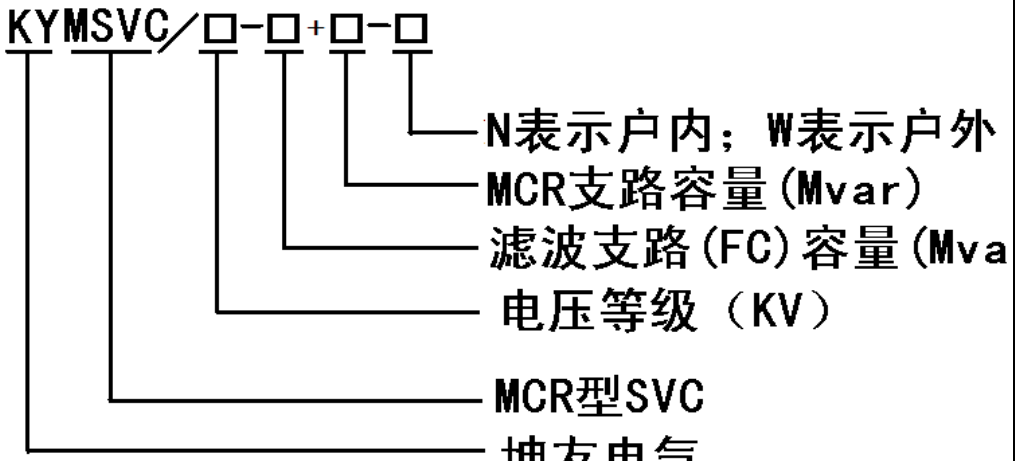
KYTCR 型 SVC 高压静止式动态无功补偿装置

KYTCR 型 SVC 高压静止式动态无功补偿装置由晶闸管控制电抗器(TCR)和滤波器(FC)构成。控制系统根据负荷工作状态改变与电抗器串联的晶闸管导通角, 从而改变与电抗器串联的晶闸管的导通角, 从而可以连续改变通过电抗的电流大小, 以达到连续平滑调节感性无功功率的目的。将该装置与 FC(固定电容器、滤波器采用有触点开关投切)配合使用, 可以做到实时跟随电网无功变化, 自动迅速补偿平衡无功功率、消除谐波、抑制电压闪变、稳定母线电压。

KYMCR 型 SVC 高压静止式动态无功补偿装置

KYMCR 型 SVC 高压静止式动态无功补偿装置通过可控电抗器动态无功补偿系统由并联固定电容器组(兼滤波)和先进的磁控电抗器(MCR)组成。磁控电抗器是借助控制回路直流控制电流的激磁改变铁心的磁饱和度, 从而达到平滑调节无功输出的目的。它的容量无级可调, 能自动快速跟踪补偿负荷无功、稳定系统电压, 降低系统电压闪变, 提高供电电压质量。

二、型号说明

<p>TCR 型 SVC</p>	<p> KYTSVC/ □-□+□-□ </p>  <p> N表示户内; W表示户外 TCR支路容量 (Mvar) 滤波支路 (FC) 容量 (Mva) 电压等级 (KV) TCR型SVC 坤友电气 </p>
<p>MC R型 SVC</p>	<p> KYMSVC/ □-□+□-□ </p>  <p> N表示户内; W表示户外 MCR支路容量 (Mvar) 滤波支路 (FC) 容量 (Mva) 电压等级 (KV) MCR型SVC 坤友电气 </p>

三、使用条件

- 使用地点：户外或户内。
- 环境温度：- 35℃~+ 45℃（或根据用户要求）。
- 海拔高度：≤ 1000M（超过 1000 米时在订货时需说明）。
- 最大风速：35 米 /s。
- 相对湿度：日平均值不大于 95%，月平均值不大于 90%。
- 抗震：不超过地震烈度为 8 度。
- 户内使用时注意通风散热。
- 安装地点必须清洁，无有害气体、蒸汽、导电性及爆炸性尘埃。

四、技术参数

- 适用电压：6 ~ 35kV
- 调节响应时间：TCR：< 10ms；MCR：10 ~ 100ms
- 调节范围：0 ~ 100%
- 调节精度：< 1%

- 容量范围：1 ~ 300Mvar

五、功能特点

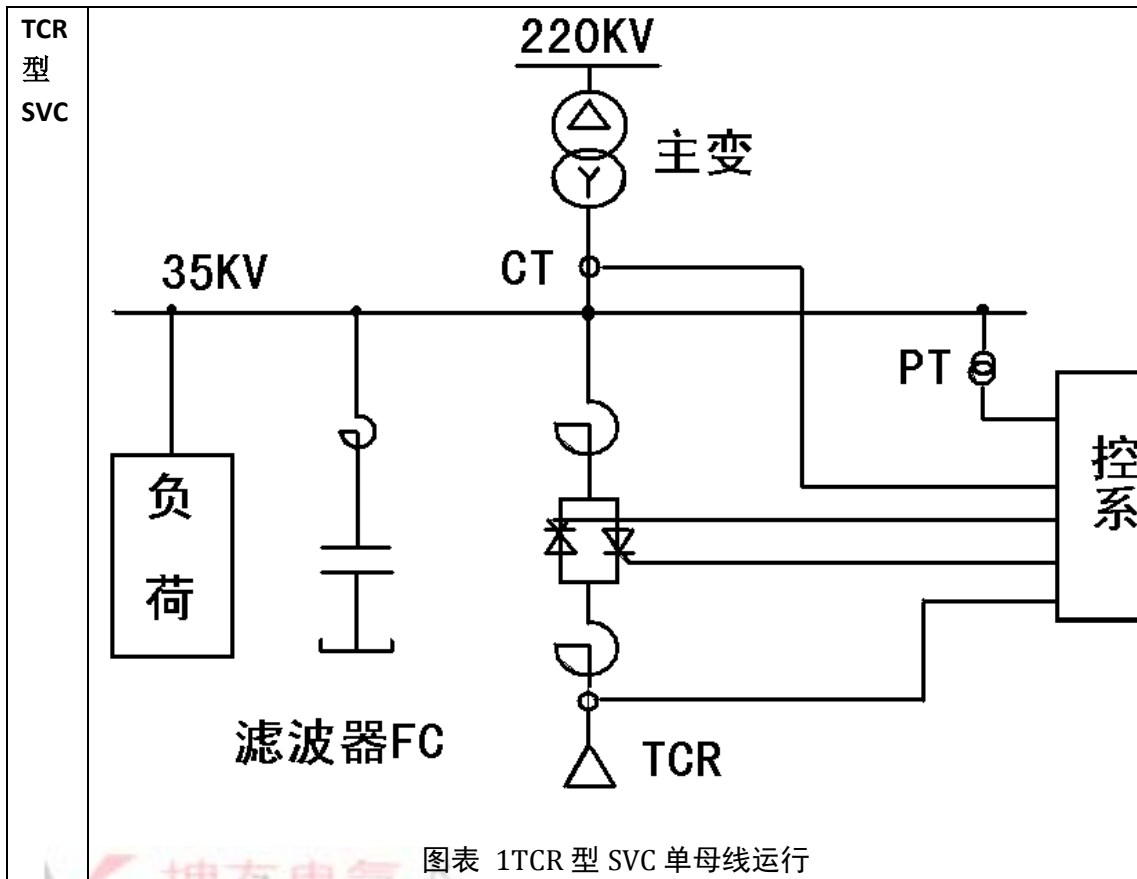
KYTCR 型 SVC 高压静止式动态无功补偿装置的特点：

1. 采用基于 DSP 的全数字化控制系统，具有运算速度快、处理数据量大，实现实时控制量计算。
2. 动态响应时间快，动态响应时间小于 10ms，实现平滑调节。
3. 晶闸管阀组采用卧式结构，晶闸管叠装压接式，纯水冷却、光电触发、内取能、内阻尼、空气绝缘、BOD 保护。
4. 电抗器为空心、干式、铜线或铝线环氧固化型，线形度高、噪音小、动热稳定性好，绝缘冷却。
5. 采用封闭纯水冷却系统，冷却效率高，运行可靠。冷却系统主要设备采用国外著名公司进口元件，主循环泵、等离子交换机、精密过滤器等核心机构采用不锈钢 316L 材质，无腐蚀，无污染，符合环保要求。
6. PLC 程序控制，保护、报警功能完备运行可靠，保护措施齐全，维护量小。
7. 系统信息传递采用光缆传递，光电方式转换，抗干扰能力好。
8. 装置投运后功率因数可达 0.95 以上，消除电压波动及闪变，三相平衡符合国际标准，可以实现电能质量根本优化。

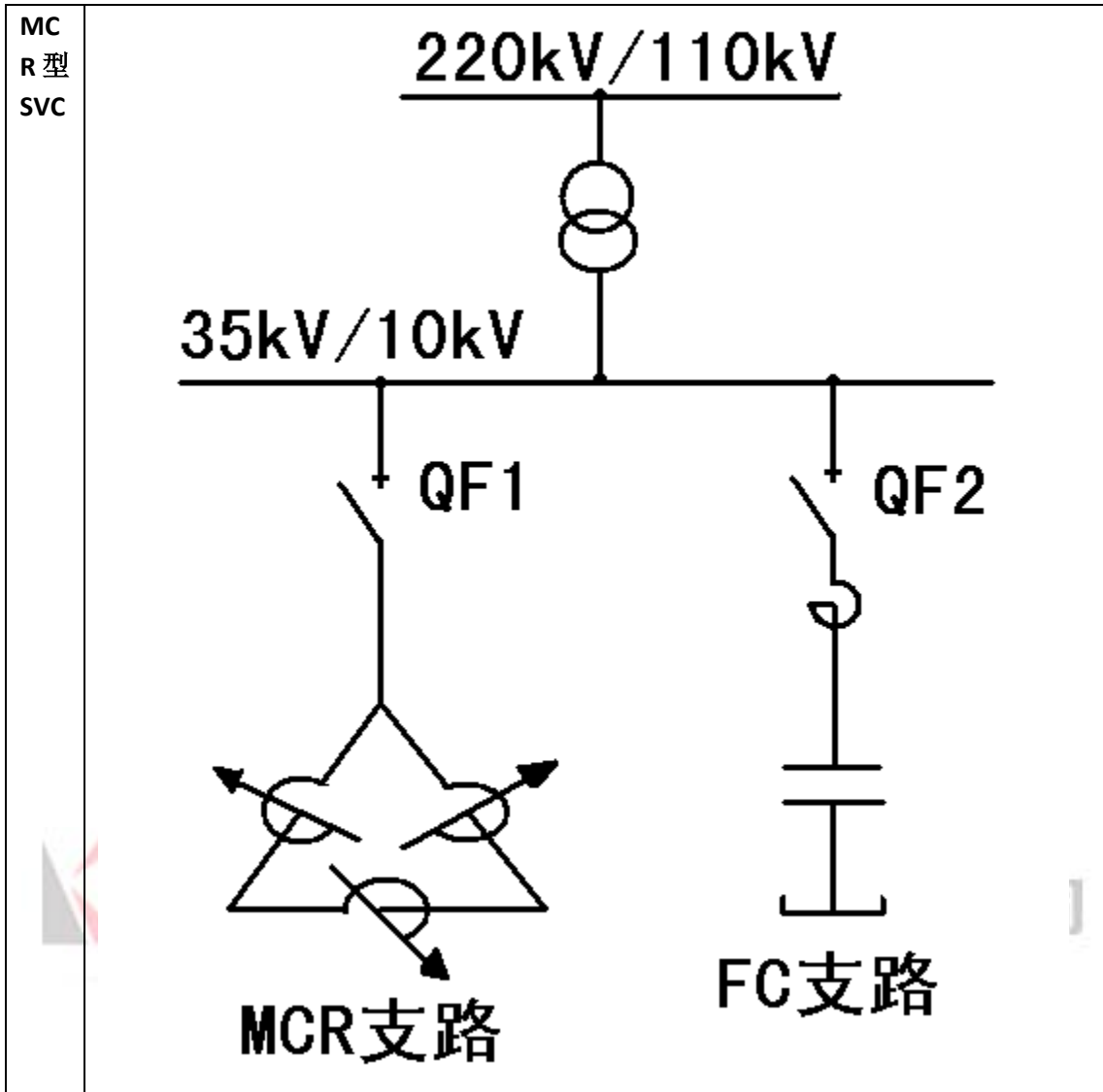
KYMCR 型 SVC 高压静止式动态无功补偿装置的特点：

1. 控制系统采用主控器、副控器组合的控制方式，主控芯片与副控芯片均采用目前最先进的专用数字控制器。将 DSP 的数字信号处理能力与 CPLD 的逻辑处理能力相结合，组成高速度、高精度、高稳定、高可靠、功能强大的控制核心。
2. 控制系统采用瞬时无功理论、先进的快速傅里叶变换监测实际工况，将经典控制算法与模糊控制算法相结合，提供多套控制策略，控制单元可以根据实际工况实时变换控制策略，将系统的性能发挥到最佳状态。
3. MCR 采用最新理论设计，使铁心温度及工作损耗大为降低。MCR 的生产，采用优质硅钢材料，高性能铜材料绕制，高强度绝缘处理，与国内著名电抗器生产企业合作，定点加工，严格执行坤友电气的生产标准，使产品具有高度可靠性。
4. 充分考虑系统可能出现异常状况，采用分级，多层次，全方位的综合保护策略，将系统各个环节进行全面监控，对异常状态分别进行预警、指示、报警、保护等处理，使系统在复杂工况下可安全可靠运行。
5. 可将系统的功率因数提高至 $-/+0.99$ ，同时能够有效抑制系统电压波动、电压闪变，结合电容补偿支路，可以有效降低系统的谐波。

六、典型设计图

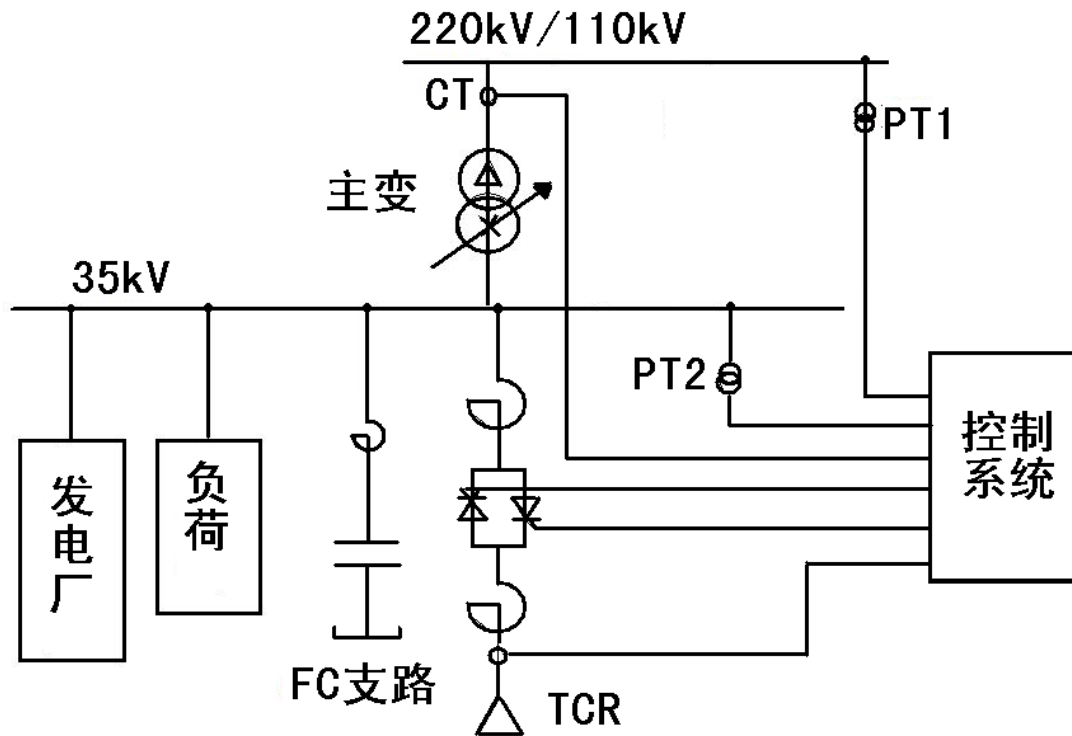



 UNYOU 上海坤友电气有限公司



七、应用原理图

风电厂KYTCR型SVC高压静止式动态无功补偿装置



八、现场应用图





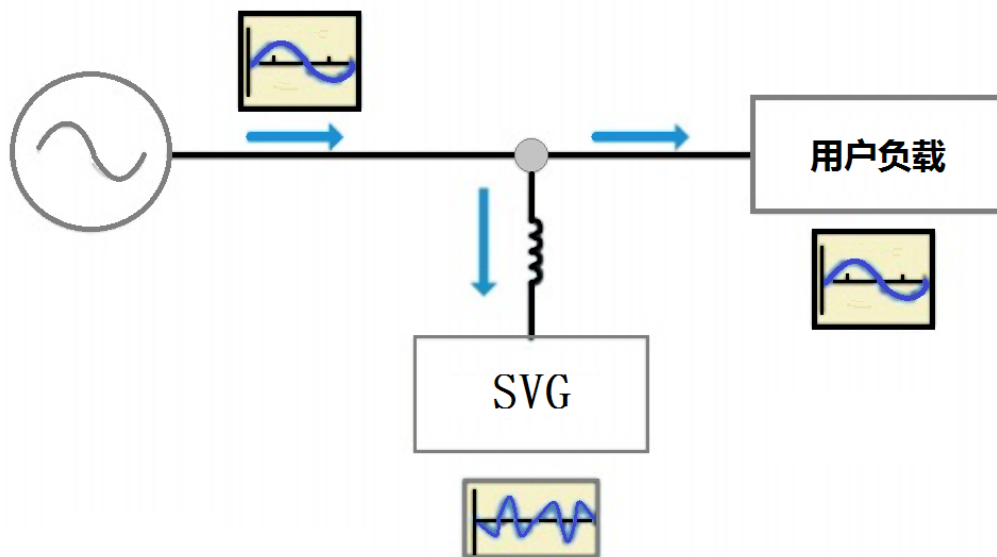


KYSVG 动态无功发生装置

一、KYSVG 概述

KYSVG 动态无功发生装置是柔性交流输电技术（Flexible AC Transmission System, 简称 FACTS）的主要装置之一，它代表着现阶段电力系统无功补偿技术新的发展方向。KYSVG 动态无功发生装置能够快速连续地提供容性和感性无功功率，实现适当的电压和无功功率控制，保障电力系统稳定、高效、优质地运行。KYSVG 动态无功发生装置并联于电网中，相当于一个可变的无功电流源，通过调节逆变器交流侧输出电压的幅值和相位，或者直接控制其交流侧电流的幅值和相位，迅速吸收或者发出所需要的无功功率，实现快速动态调节无功的目的。当采用直接电流控制时，直接对交流侧电流进行控制，不仅可以跟踪补偿冲击型负载的冲击电流，而且可以对谐波电流也进行跟踪补偿。在配电网中，将中小容量的 KYSVG 动态无功发生装置安装在某些特殊负荷（如电弧炉）附近，可以显著地改善负荷与公共电网连接点处的电能质量，如提高功率因数、克服三相不平衡、消除电压闪变和电压波动、抑止谐波污染等。KYSVG 动态无功发生装置是无功补偿领域最新技术应用的代表。

二、KYSVG 工作原理

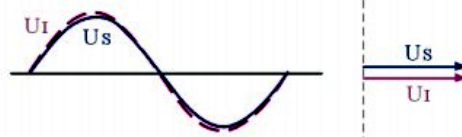
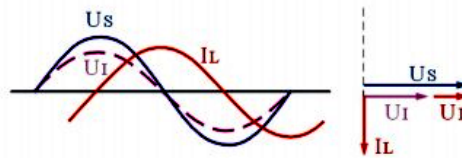
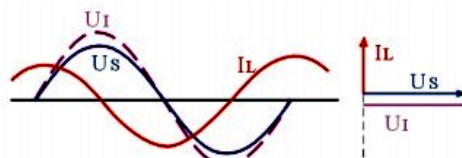


SVG与系统的连接示意图

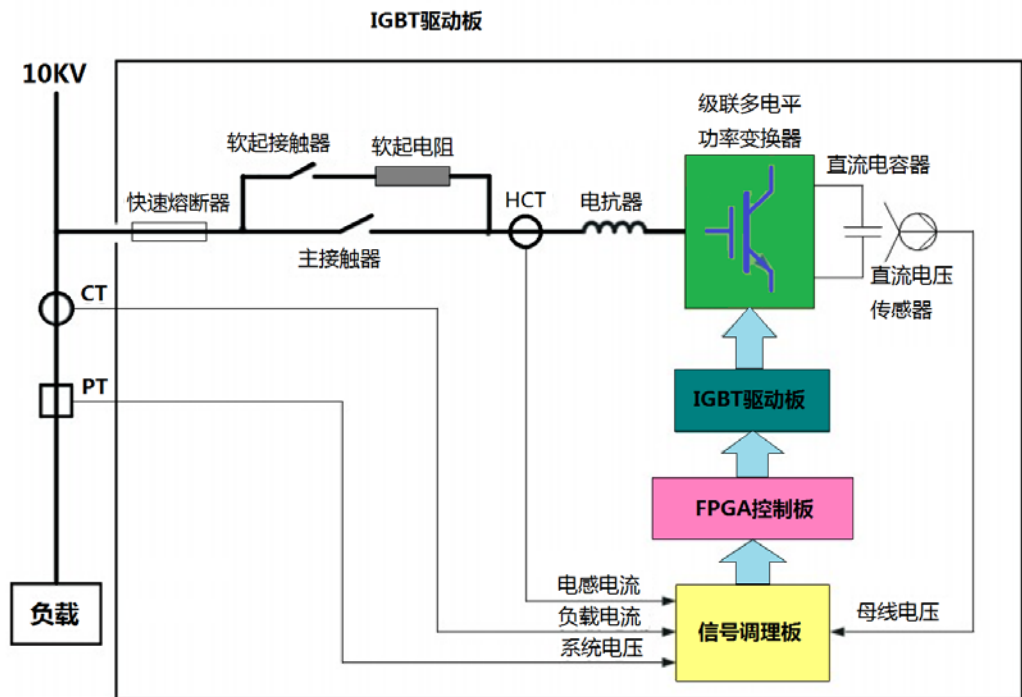
如上图所示，KYSVG 的主电路主要包括控制系统、IGBT 功率变换器和电抗器三部分。通过对功率变换器的控制，可以调节功率变换器的输出电压，进而调节

电抗器上的电流，使 KYSVG 吸收或发出满足要求的无功电流，实现动态无功补偿的目的；同时使 KYSVG 产生指定的谐波来补偿负荷重的电流谐波，实现谐波补偿的目的。KYSVG 是新一代的动态无功补偿和谐波治理领域最新技术应用的代表。

三、KYSVG 运行模式

运行模式	波形	说明
空载	 <p>(a) $U_I = U_S$</p>	如果 $U_I = U_S$, SVG 不起任何补偿作用。
感性	 <p>(b) $U_I < U_S$</p>	如果 $U_I < U_S$, SVG 输出的无功电流滞后电网电压, SVG 吸收感性无功, 且其无功可连续调节。
容性	 <p>(c) $U_I < U_S$</p>	如果 $U_I < U_S$, SVG 输出的无功电流超前电网电压, SVG 吸收容性无功, 且其无功可连续调节。

四、KYSVG 一次电路图



KYSVG装置内部电路示意图

五、KYSVG 主要功能

1) 动态补偿无功功率，降低线损，节能降耗

配电系统中的大量负荷，如异步电动机、感应电炉以及大容量整流设备、电力机车等，在运行中都能表现为感性，需要消耗大量的无功，增加了供电线路上的电能损失，降低了电压质量，同时无功电流也降低了发、输、供电设备的有效利用率；对于电力用户而言，低功率因数会增加电费支出，增加变压器损耗，加大生产成本。

KYSVG 动态无功发生装置可跟随负荷无功的变化，实现无功功率的动态补偿，使线路损耗降到最低，充分提高了发、输、供电设备的利用率。

2) 动态滤除谐波，改善电能质量，节能降耗

非线性负荷在产生冲击性无功功率的同时，常常对公用电网注入大量谐波。KYSVG 动态无功发生装置采用了以 IGBT 作为功率半导体器件的有源滤波技术，响应速度快、可靠性高、动态跟踪滤除各次谐波，KYSVG 动态无功发生装置具备滤波性能不受系统参数变化的影响、无谐波放大危险等突出优点，是动态无功补偿和谐波治理的首选节能解决方案。

3) 输电系统稳定控制，提高线路传输容量

在长距离输电线路中安装 KYSVG 动态无功发生装置，不但可以在正常状态下

补偿线路的无功功率，而且可以在系统故障情况下，提供及时快速的无功调节，阻尼系数震荡，提高输电系统稳定性，从而有效提高线路输电容量。

4) 维持负荷端电压，加强系统电压稳定性

对于负荷中心，由于负荷容量大，且没有大型无功电源支撑，因此容易造成电压偏低甚至电压崩溃的事故。KYSVG 动态无功发生装置具有的快速调节无功功率的功能可以有效维持负荷侧电压，提高供电系统的电压稳定性。

5) 电压波动与闪变抑制

非线性负荷，如电弧炉、轧钢机、电气化铁路等，负荷的快速变化引起电压波动和闪变，不能满足用户对电压质量的要求，会导致设备运行性能不良，出现过电流、过热，保护装置误动及设备烧坏等事故，并且设备性能、生产效率和产品质量都将受到影响。电压波动和闪变对安全生产及人体健康都是极为不利的。

KYSVG 动态无功发生装置小于 10ms 的全响应速度使其特别适合于电压波动和闪变的抑制，国际大电网（CRGRE）也将其推荐为如电弧炉等快速波动负荷引起的电压波动和闪变抑制的首选方案。

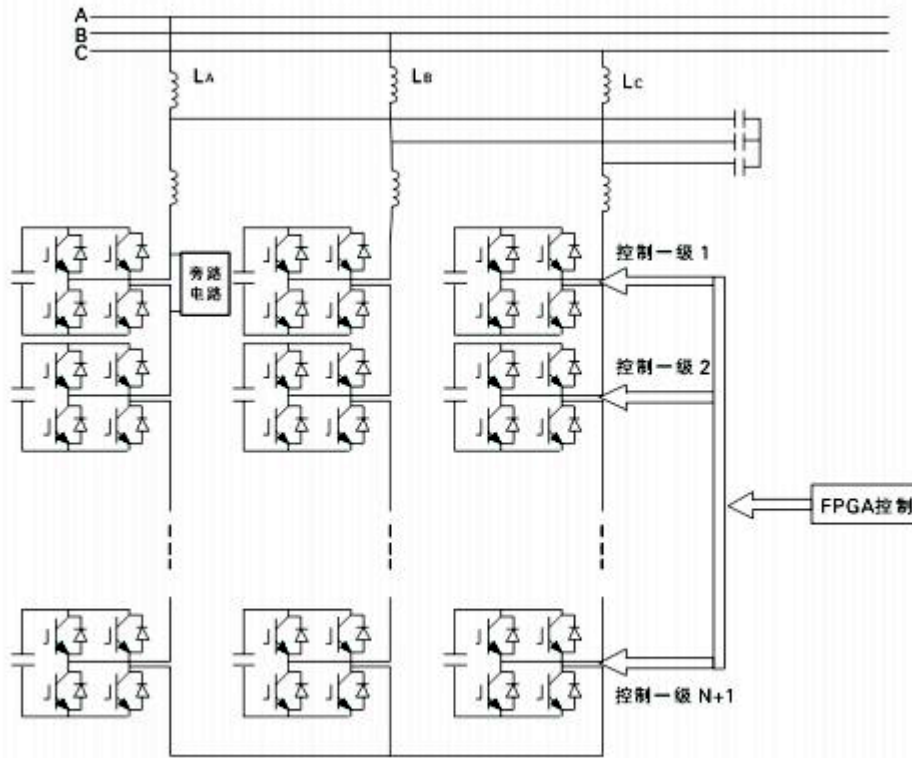
6) 补偿三相不平衡

三相电压不平衡对用户的用电设备和电网的输变电设备造成很大的危害：导致中性点形成较高对地电压，使电子设备积累大量的静电而造成致命的损坏；负序电流会造成变压器损耗加大，造成变压器发热，有效输出容量减小。

六、KYSVG 技术特点

1. 直挂式级联多电平主电路结构

采用 H 桥级联多电平电路架构，直接接入 6kv、10kv、27.5kv 和 35kv 电网。采用了 N+1 或 N+2 冗余结构，当一个 H 桥链节损坏后，通过旁路电路切除故障模块并启用第 N+1 备用功率模块，装置仍可继续满负荷运行，自身运行可靠性极高。



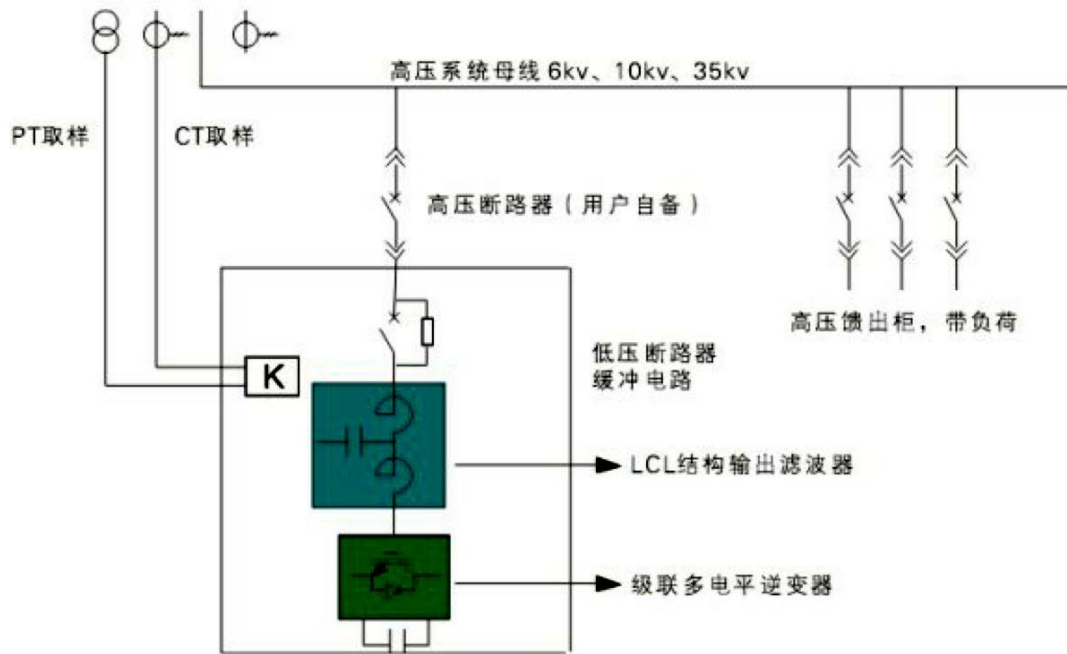
SVG 结构图



图表 2 单个功率模块实物图

2. 输出滤波器采用 LCL 结构

KYSVG 动态无功发生装置接入电网，采用 LCL 结构，与传统的通过单个电抗器直接接入电网相比，具有以下优点：适应于任何现场电网系统阻抗，不会发生谐振，保证装置的可靠性和安全性；KYSVG 动态无功发生装置工作时，IGBT 高频开关产生的高次谐波不注入电网，补偿无功和滤除谐波的效果更好。



3. 性能强大的 FPGA 控制器进行集中控制

在控制系统方面，公司采用 XILINX 公司的 Spartan3adsp FPGA 进行集中控制。FPGA 时钟频率最高可到 200MHz 内部有 84 个硬件 DSP 单元，DSP 并联运行，运算速率远高于单个 DSP 控制方式，且通信延迟小，响应速度快，便于采用更先进的控制算法，使 KYSVG 动态无功发生装置达到更加卓越的补偿效果。

4. 采用新型的控制算法和调制方式

采用基于滑动 DFT 迭代算法的检测方法及同相载波层叠调制方法，大大减小了计算延时，结合控制系统的超强计算能力，使 KYSVG 动态无功发生装置滤除谐波的能力大大增强，可滤除 30 次以内所有谐波，滤波效率达 97% 以上。

5. 提供友好的全中文 windows 监控和操作界面

- 实现远程监控和网络化控制。
- 内含丰富的 FPGA 资源，可以和用户现场灵活接口，满足用户特殊需求。
- 液晶屏为触摸屏，用户无须键盘，即可直接通过液晶屏进行状态监视、参数设置、运行控制、故障查询等操作。

6. 主要原器件采用原装进口

上海坤友电气有限公司直流母线电容采用薄膜电容，该电容具有承受纹波电流大、耐压能力强寿命长（设计可达 20 年以上）的特点，采用有自愈能力的安全膜技术，大大提高了安全性，代表了全球最新的 DC—Link 技术水平。

上海坤友电气有限公司使用国外原装进口的 IGBT 模块。该 IGBT 模块采用了



最新的第四代 IGBT 技术，开关损耗和通态损耗大大减小，同时功率周次明显增加，因此其寿命也明显增加。



7. 其它关键部件



风机-德国EBM



光纤-美国Avago



FPGA-美国Xilinx



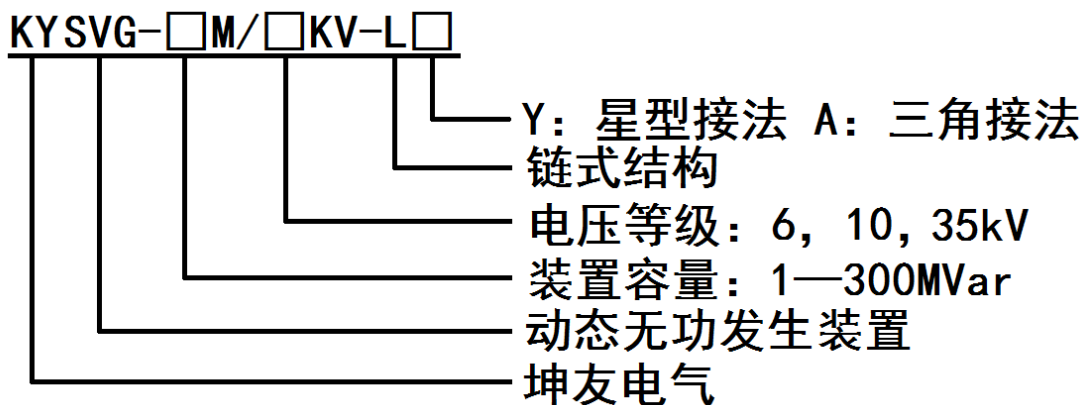
IGBT驱动-瑞士Concept

七、KYSVG 技术参数

额定工作电压(kV)	6kV/10kV/35kV
单机装机容量 (MVar)	-50~+300Mvar)
瞬时响应速度	<1ms
全响应速度	<10ms
电压闪变抑制比	5:1
补偿后的电流畸变率	THDI<2%，可滤除 30 次内谐波
补偿后的电压畸变率	THDV<3%
功率因数	>0.99，用户可自行设定
校正三相不平衡	不平衡度<3%
设计使用年限	>20 年
整机效率	>99%
与上位机通讯的功能	具有与上位机实时通讯的功能，通过上位机监控到装置的运行状态和运行参数
安装和散热方式	户内安装，风冷散热
过载能力	过载限流能力，以及 2*1rms 的峰值过载能力
保护功能	电网过压保护、输出速断保护、输出过流保护、过温保护、光纤通讯中断保护、IGBT 驱动保护、直流过压保护。
通讯接口	支持 RS232/RS485 和 CAN 现场总线，备有计算机网络监控的 RJ45 扩展口和通信转换模块，可以灵活支持 Modbus、Profibus、TCP/IP 和 IEC61850 等通信协议。
电磁兼容	达到欧盟标准 EN50121-5:2000 要求

电网频率	50±2.5Hz, 超过±2.5Hz 关机
噪音水平	<75dB
防护等级	IP31
环境温度	-15℃~+45℃
相对湿度	<95% (不凝露)
海拔高度	≤1000 米 (如大于 1000 米则降额运行或特殊定制)

八、KYSVG 规格型号



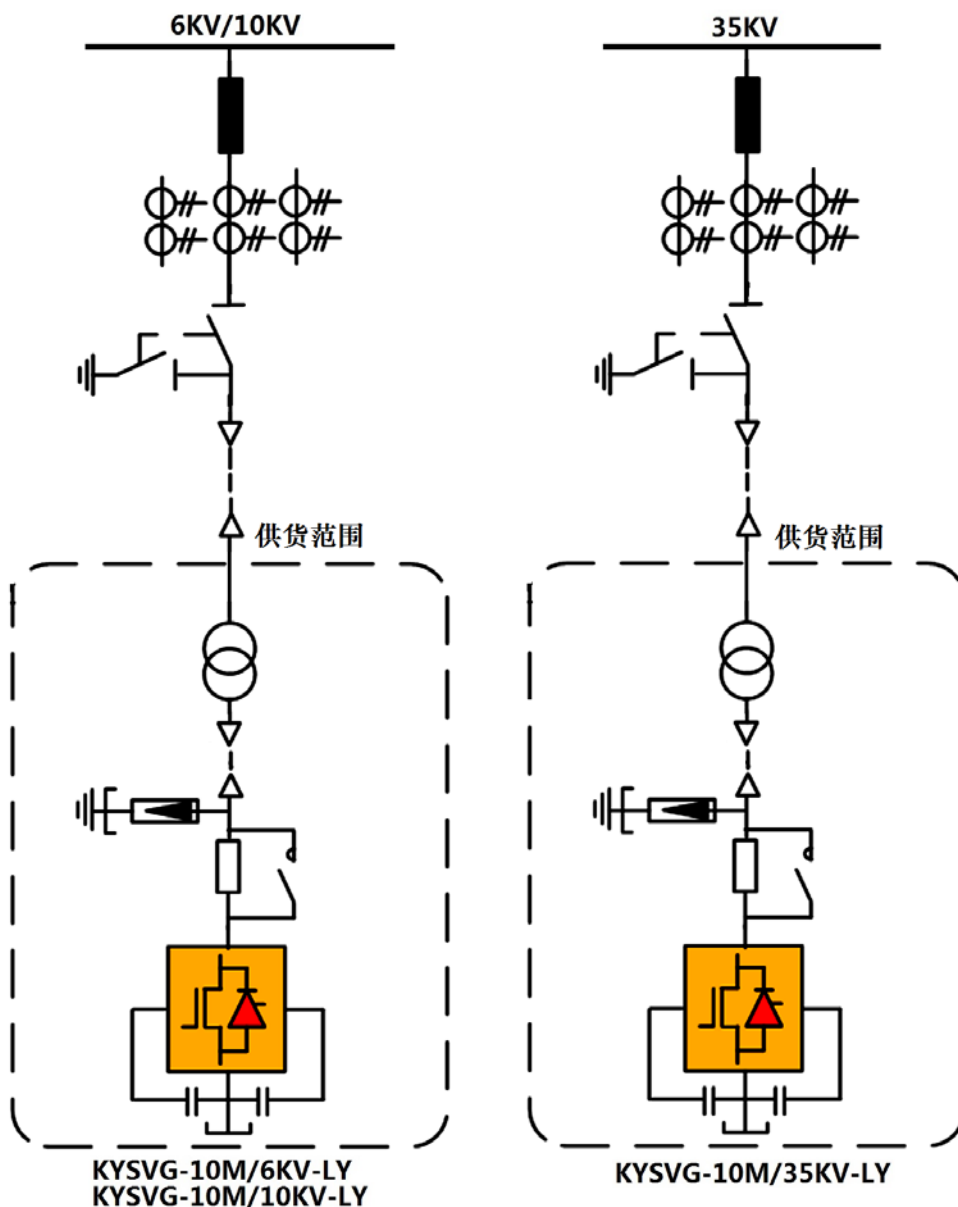
产品型号	电压等级 (kv)	容 量 (MVA)	外形尺寸					
			高 (mm)	深 (mm)	控制柜 (mm)	功率柜 (mm)	启动柜 (mm)	总宽度 (mm)
KYSVG-2M/6KV-LY	6	2	2850	1700	800	2150	1100	4050
KYSVG-3M/6KV-LY	6	3	2850	1700	800	2150	1100	4050
KYSVG-4M/6KV-LY	6	4	2850	1700	800	2150	1100	4050
KYSVG-6M/6KV-LY	6	6	2850	1700	800	3000	1100	4900
KYSVG-8M/6KV-LY	6	8	2850	1700	800	4430	1100	6330
KYSVG-10M/6KV-LY	6	10	2850	1700	800	4430	1100	6330
KYSVG-2M/10KV-LY	10	2	2850	1700	800	2600	1100	4500
KYSVG-3M/10KV-LY	10	3	2850	1700	800	2600	1100	4500
KYSVG-5M/10KV-LY	10	5	2850	1700	800	2600	1100	4500
KYSVG-8M/10KV-LY	10	8	2850	1700	800	3900	1100	5800
KYSVG-10M/10KV-LY	10	10	2850	1700	800	4700	1100	6600
KYSVG-15M/10KV-LY	10	15	2850	1700	800	6050	1100	7950
KYSVG-5M/35KV-LY	35	5	2850	1700	800	2600	1300	4700
KYSVG-10M/35KV-LY	35	10	2850	1700	800	4700	1300	6800
KYSVG-15M/35KV-LY	35	15	2850	1700	800	6050	1300	8150
KYSVG-20M/35KV-LY	35	20	2850	2000	800	6050	1300	8150
KYSVG-25M/35KV-LY	35	25	2850	2000	800	7350	1300	9450
KYSVG-30M/35KV-LY	35	30	2850	2000	800	7350	1300	9450

KYSVG-50M/35KV-LY	35	50	2850	2000	800	8000	1300	10100
-------------------	----	----	------	------	-----	------	------	-------

说明:

1. 上表所示为6—35kv的KYSVG动态无功发生装置,全部采用链式结构;
2. 关于容量的说明:容量(MVA)表示从感性到容量动态调节范围内的额定最大调节容量。
3. 上海坤友电气有限公司中高压KYSVG动态无功发生装置,通常采用空心电抗器。表中列出控制柜和功率柜的安装尺寸,给出成套装置整体室内的安装尺寸,可参考此整体安装尺寸进行工程设计;
4. 产品在不断改型中,以上数据敬请参考,上海坤友电气有限公司保留升级更改之权力。

九、KYSVG 设计图例



十、KYSVG 应用领域

1. 电弧炉

电弧炉作为非线性及无规律负荷接入电网，将会对电网产生一系列不良影响，其中主要是：

- 产生高次谐波，其中普遍存在如 2、4 次偶次谐波和 3、5、7 次等奇次谐波共存的情况，使电压畸变更趋复杂化。
- 导致电网严重三相不平衡，产生负序电流。
- 存在严重的电压闪变。
- 功率因数低。



彻底解决上述问题的唯一方法是用户必须安装 **KYSVG 动态无功发生装置** 具有的分相补偿功能可以消除电弧炉造成的三相不平衡，滤波装置可以消除有害的高次谐波并通过向系统提供容性无功来提高功率因数。

2. 远距离电力输送



电力系统目前正在趋向于大功率电网，长距离输电，高能量消耗，迫使输配电系统不得不更加有效。**KYSVG 动态无功发生装置**可以明显提高电力系统输配电性能，即在不同的电网条件下，为保持一个平衡的电压，可以在电网的一处或多处适当的位置安装 **KYSVG 动态无功发生装置**，以达到以下目的：

- 稳定弱系统电压
- 减少传输损耗
- 增加传输能力，使现有电网发挥最大效率
- 提高瞬变稳态极限
- 增加小干扰下的阻尼
- 缓冲功率振荡

3. 轧机

轧机的无功冲击负荷会对电网造成以下影响：

- 功率因数下降
- 电压波动及电压降，严重时使电气设备不能正常工作，降低生产效率。
- 产生有害高次谐波，主要以 5、7、11、13 次为代表的奇次谐波，会使电网电压产生严重畸变。

KYSVG 动态无功发生装置可以完美的解决上述问题，保持母线电压平稳，无谐波干扰，



功率因数接近 1.0。

4. 提升机

提升机在工作中会对电网产生如下影响：

- 引起电网电压降及电压波动
- 功率因数低
- 传动装置会产生有害高次谐波

KYSVG 动态无功发生装置可以完美的解决上述问题。

5. 风电场升压站



在风电场升压站中，若采用分级投切电容器组的方式来补偿系统无功改善功率因数，这种方式只能提供容性无功，但是不能随风速的变化而实现快速动态调节，容易造成向系统倒送无功，抬高母线电压，危害用电设备及系统稳定性。**KYSVG 动态无功发生装置**可以快速精确的进行容性及感性无功补偿，在稳定母线电压提高功率因数的同时，能彻底解决无功倒送问题。**KYSVG 动态无功发生装置**成为改善风电场升压站电能质量的理想选择。



6. 电力机车供电

电力机车运输方式在保护环境的同时也对电网造成了严重“污染”。电车机车单相供电造成了供电网的三相严重不平衡及低功率因数，并产生负序电流。电力机车的冲击负荷引起严重的电压波动。电力电子元件在电力机车上的运行产生了有害的低次谐波，主要以 3、5、7、11 为主。目前世界上解决这一问题的唯一途径就是在铁路沿线适当位置安装 **KYSVG 动态无功发生装置**来提高功率因数。



7. 城市二级变电站

在区域电网中，一般采用分级投切电容器组的方式来补偿系统无功，改善功率因数，这种方式只能向系统提供容性无功，并且不能随负载的变化而实现快速精确调节，在保证母线功率因数的同时，容易造成向系统倒送无功，抬高母线电压，危害用电设备及系统稳定性。**KYSVG 动态无功发生装置**可以快速精确地进行容性及感性无功补偿，使 **KYSVG 动态无功发生装置**在稳定母线电压，提高功率因数的同时，彻底、方便地解决了无功倒送问题。**KYSVG 动态无功发生装置**成为改善区域电网供电质量的最有效的方法。



8. 电力行业，指各大电网公司、省电力公司、各地的供电公司

- 中大型电网的枢纽变电站。指长距离送电的中点，或者大型负荷中心的变电站口
- 中低压系统对多个用户的无功与谐波进行集中补偿，尤其冲击型负荷较多的场合
- 中低压系统对无功进行动态补偿，以提高功率因数，节能降耗
- 风电场的无功动态补偿，即防止风电接入系统引起的一系列电能质量问题，也防止系统故障或干扰影响风机

9. 石化和天然气行业

- 给较多中低压电机供电的变电站集中补偿
- 大型电机的无功就地动态补偿

10. 钢铁与冶金行业

- 各类交直交型、交交变频的轧机，各类辊类负载
- 电弧炉，转炉、氧枪的升降系统，电焊机，压焊机
- 钢水运送车
- 各类中频炉的谐波治理
- 各类整流、电解设备的谐波治理

11. 区域电网

高能耗的工业负荷在我国总用电负荷中占了较大成分，如钢铁冶金、石油化工等，这些大工业用户往往有自己的电网系统。供电部门对这些大用户有功率因数与电能质量等技术指标约束，KYSVG 动态无功发生装置对这些大用户自己内部的电网进行综合无功补偿，达到电力系统对其功率因数与电能质量的要求，同时自身也取得了节能降耗的巨大效益。常见的工业用户包括大型电焊机、大型木材加工厂、重型粉碎机、矿井提升机、港口大型起重机等。

12. 光伏供电

光伏电源项目现场中运行的负荷多为感性负荷，大量存在的感性负荷，不仅造成系统功率因数过低，降低了生产效率，增加企业电能费用支出，还会引起电网电压波动，严重时影响带载设备的安全运行，给企业带来不必要的经济损失。

根据《国家电网公司光伏电站接入电网技术规定(试行)》规定，大型和中型光伏电站的功率因数应该能够在 0.98（超前）~0.98（滞后）范围内连续可调。因而，光伏发电系统需要通过无功补偿的方式来提高功率因数，保证电能质量。KYSVG 动态无功发生装置可以很好的解决以上问题，保证光伏发电系统的稳定运行。

欲了解上海坤友电气更多信息请访问：

坤友机电：<http://www.shkunyou.com/>

坤友电气：<http://www.shkunyou.com.cn/>



想要了解更多电能质量行业资讯和解决方案，请在微信公众号中搜索“坤友电气”或“shkunyou”或用手机扫描左方二维码，即可获得坤友电气每月精华内容推送。

