

# 磁翻柱液位计

电力设备保护供应商，提供电力设备保护解决方案。

2012

## 上海坤友机电设备有限公司

上海宝山区真大路 526 号

电话：021-56426619

传真：021-23010250

Email: [kunyou@shkunyou.com](mailto:kunyou@shkunyou.com)

<http://www.shkunyou.com>

## UHZ-318 系列磁翻柱液位计

UHZ-318 系列磁翻柱液位计是上海坤友机电设备有限公司引进吸收国内外同类产品，并加以提高与研制而生产的产品。UHZ-318 磁翻柱液位计可适用于各种塔、罐、槽、球形容器及锅炉等设备的介质液位检测。UHZ-318 磁翻柱液位计可以做到高密封、防泄漏，由于液体介质与指示器完全隔离，测量液位非常安全、可靠、耐用。全过程测量无盲区，显示醒目，读数直观，且测量范围大，配上液位报警，控制开关，可实现液位或界位的上、下限报警和控制；配上 UHZ-318B-1 或者 UAT200/AT200 型液位变送器，可将液位信号转换成二进制 4—20mA DC 标准信号，实现远距离检测、指示、记录与控制。UHZ-318 磁翻柱液位计可广泛应用于电力、石油、化工、冶金、环保、船舶、建筑、食品等行业生产过程中的液位测量与控制。

### UHZ-318C55 侧装式普通型磁翻柱液位计

#### 工作原理：

UHZ-318C55 普通型磁翻柱液位计是基于阿基米德定理，磁性浮子在液体中产生的浮力和重力平衡，浮子浮在液面上，当被测容器中的液位升降时，液位计主导管中的浮子也随之升降，浮子内的永久磁钢通过磁耦合驱动指示器内的红白翻柱翻转 180°。当液位上升时翻柱由白色转为红色，当液位下降时翻柱由红色转为白色，指示器的红白界位处为容器内介质液位的实际高度，从而实现液位的指示，UHZ-318C55 普通型磁翻柱液位计是上海坤友机电设备有限公司磁翻柱液位计系列产品中最常用的侧装式液位计类型。

#### 产品特点：

- A. 适合容器内液体介质的液位、界位的测量。除现场指示，还可配远传变送器、报警控制开关，检测功能齐全。
- B. 指示新颖，读数直观、醒目、观察指示器的方向可根据用户需要改变角度。
- C. 测量范围大，不受贮罐高度限制。

#### 主要技术参数：

测量范围：200~6000mm，对超过 6000mm 的或运输条件不允许超过长度的液位计可采用分段制造

精确度：±10mm

介质密度：0.5~2.0g/cm<sup>3</sup>

介质密度差：≥0.15g/cm<sup>3</sup>（测量界位）

工作温度：-80~400℃

工作压力：-0.1~16MPa

介质粘度：≤0.4Pa·S

过程连接：法兰通径为 DN20~DN50，法兰标准采用化工部 1998 年最新颁布的 HG20592~20635-97 法兰标

准，其它法兰标准（如 GB、JB/T、HGJ、ANSI、DIN 等标准）请用户在订货时注明。

主导管材质：1Cr18Ni9Ti；304SS；316SS；316L

浮子材质：1Cr18Ni9Ti；304SS；316L；钛

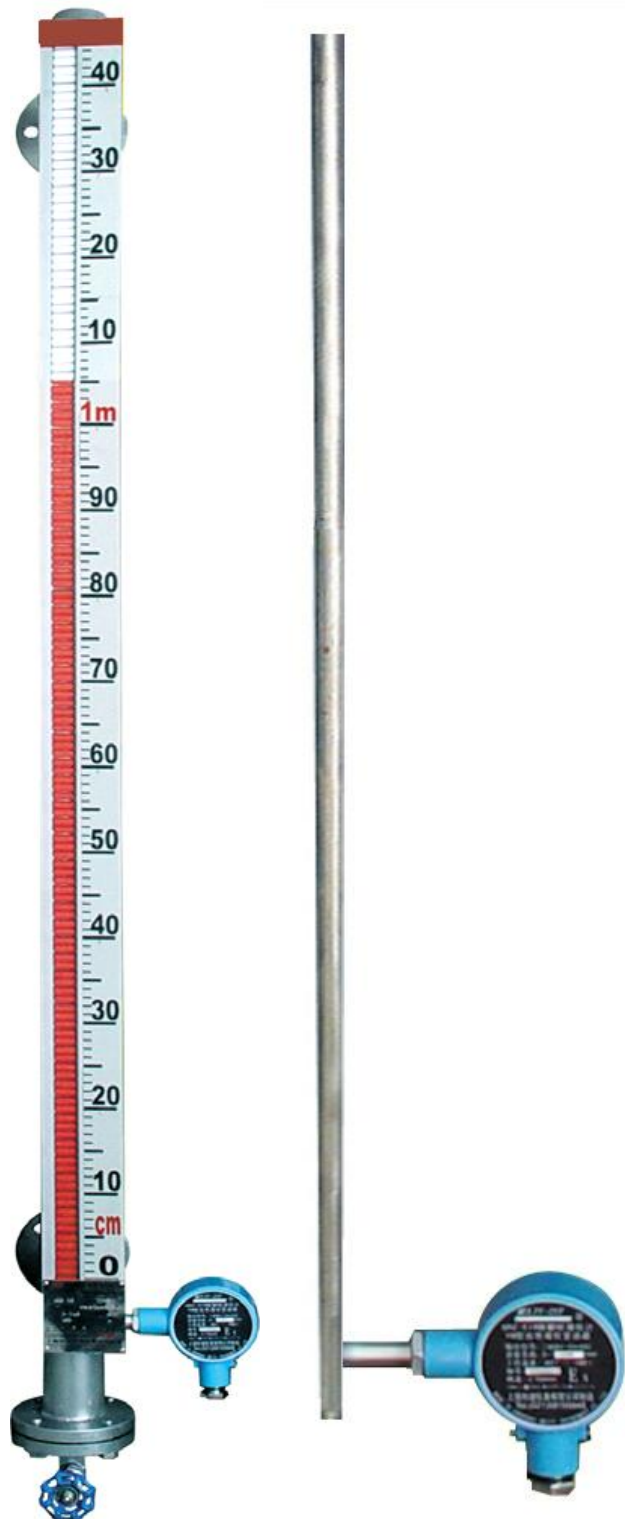
PN1.6MPa（16bar）平面、突面板式平焊法兰（HG20592-97）/mm

公称通径 DN	法兰外径	螺栓孔中心圆直径	螺栓孔径	螺栓数量	螺栓规格	法兰厚度
20	105	75	14	4	M12	16
25	115	85				
32	140	100	18		M16	18
40	150	110				
50	165	125				
80	200	160	22	8	M16	20
100	220	180				
125	250	210				
150	285	240	22		M20	24

**UHZ-318 系列磁翻柱液位计选型表**

UHZ-318C55		侧装式普通型磁翻柱液位计		
	L	排污阀		排污阀
		B	1Cr18Ni9Ti 或 304SS	接液材质
	L	316SS 或 316L		
	20	法兰通径 DN20 或 3/4 "		过程连接
	25	法兰通径 DN25 或 1 "		
	32	法兰通径 DN32 或 1-1/4 "		
	40	法兰通径 DN40 或 1-1/2 "		
	50	法兰通径 DN50 或 2 "		
	A	法兰公称压力 1.0MPa		额定压力
	B	法兰公称压力 1.6MPa		
	C	法兰公称压力 2.5MPa		
	D	法兰公称压力 4.0MPa		
	E	法兰公称压力 6.3MPa		
	F	法兰公称压力 10MPa		
	G	法兰公称压力 16MPa		
	1	-20~80℃		工作温度
	2	-20~130℃		
	3	-20~200℃		
	4	-20~400℃		
	5	-80~80℃		
B	BK-1 型凸轮磁驱动式液位开关		报警开关	
C	CK-1 型干簧式液位开关			
-□	开关点数 (用数字表示)		开关点数	
R1	配 YB 型变送器, 输出 4~20mA 二线制		远传变送器	
R2	配 UAT200 型磁致伸缩变送器, 输出 4~20mA 二线制			
R3	配 AT200 型磁致伸缩变送器, 输出 4~20mA 二线制, 带 HART 协议			
O	普通型		防爆选项	
D	隔爆型			
E	本安型			

								J1	蒸汽加热夹套	伴热选项
								J2	循环水加热夹套	
								J3	真空夹套	
								J4	电伴热装置	
								<input type="checkbox"/>	测量范围 (mm)	
								<input type="checkbox"/>	介质密度 (g/cm <sup>3</sup> ) 3	
								<input type="checkbox"/>	工作压力 (MPa)	



## UHZ-318C57 侧装式卫生型磁翻柱液位计

### 概述

UHZ-318C57 侧装式卫生型磁翻柱液位计，严格符合 3A 卫生食品管理标准，符合 FDA 标准并达到 GMP（世界卫生组织药品生产质量管理规范）要求。由于产品结构简单、可靠，各管口均采用 ISO 标准卫生（三叶）快装卡箍连接方式，使拆卸清洗方便，液位计内外壁表面采用电解抛光处理，无死角，易清洗、灭菌，符合 GMP 要求。

### 主要技术参数：

安装中心距：500~6000mm，对超过 6000mm 的或运输条件不允许超过长度的液位计可采用分段制造

精确度：±10mm

介质密度：0.5~2.0g / cm<sup>3</sup>

工作温度：-20~130℃

工作压力：-0.1~1.0MPa

介质粘度：≤0.4Pa·S

过程连接：旁路侧面安装快装卡箍及焊接端头：DN20~DN50

主导管材质：316SS；316L

浮子材质：316L；钛

### UHZ-318C57 侧装式卫生型磁翻柱液位计选型表：

UHZ-318C57	侧装式汽化专用型磁翻柱液位计				
	L	排污阀		排污阀	
	L	316SS 或 316L		接液材质	
	20	法兰通径 DN20 或	40	法兰通径 DN40 或	过程连接
	25	法兰通径 DN25 或 1"	50	法兰通径 DN50 或 2"	
	A	法兰公称压力 1.0MPa		额定压力	
	1	-20~80℃	2	-20~130℃	工作温度
	B	BK-1 型凸轮磁驱动式液位开关		报警开关	
	C	CK-1 型干簧式液位开关			
	—	开关点数（用数字表示）		开关点数	
	R1	配 YB 型变送器，输出 4~20mA 二线制		远传变送器	
	R2	配 UAT200 型磁致伸缩变送器，输出 4~			
	R3	配 AT200 型磁致伸缩变送器输出 4~20mA 二线制，带 HART 协议			
	0	普通型		防爆选项	
	D	隔爆型			
	E	本安型			
	J1	蒸汽加热夹套		拌热选项	
	J2	循环水加热夹套			
	J3	真空夹套			
	J4	电伴热装置			
	—	测量范围（mm）		工作压力	
	—	介质密度（g/cm <sup>3</sup> ）			
	—	□			

## UHZ-318T28A/T28B 顶装式护管/护柱型磁翻柱液位计

### 概述

UHZ-318T28A 顶装式护管/护柱型磁翻柱液位计是基本型顶装式磁翻柱液位计，护管既起到了导向作用，同时又可保护浮子、导杆不受进料等影响，产品性能可靠，适用于大部分储罐的顶部液位指示。

UHZ-318T28B 内浮子护柱式采用护柱导向，工作方式同上。由于结构上的原因，液位计在测量时存在一定的盲区值 N，对于不同的介质密度，盲区值也不一样。仪表出厂时，标尺刻度零位可以迁移到实际值。

### 主要技术参数：

测量范围：300~4000mm

精确度：±10mm

工作温度：-20~400℃

工作压力：-0.1~2.5MPa

介质密度：0.5~2.0g/cm<sup>3</sup>

介质粘度：≤0.4Pa·S

过程连接：法兰通径为 DN80~DN200，法兰标准采用化工部 1998 年最新颁布的 HG20592~20635-97 法兰标准，其它法兰标准(如 GB、JB/T、HGJ、ANSI、DIN 等标准) 请用户在订货时注明。

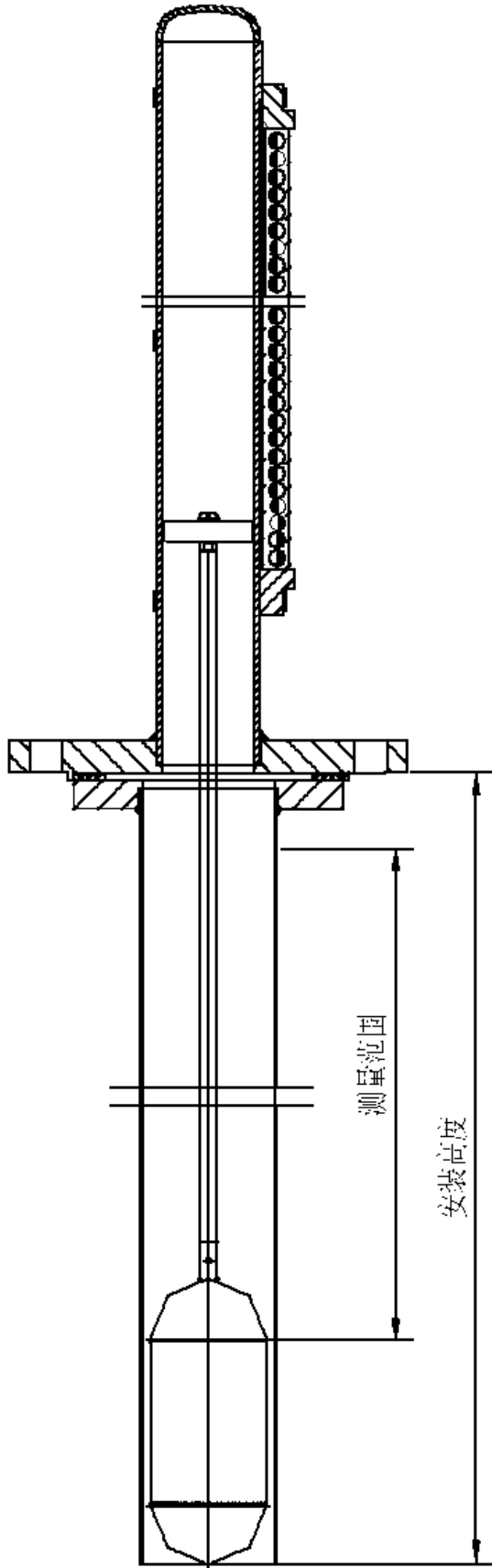
主导管材质：1Cr18Ni9Ti；304SS；316SS；316L

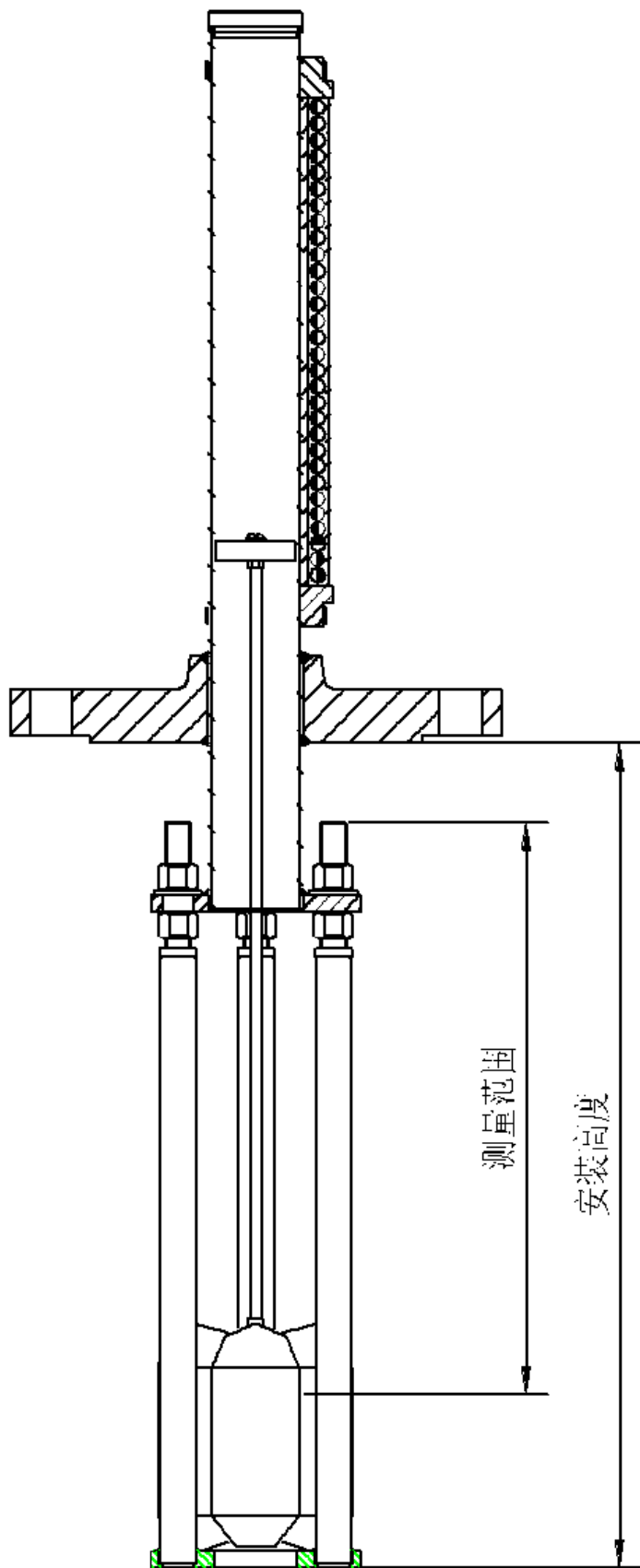
浮子材质：1Cr18Ni9Ti；304SS；316L；钛

### UHZ-318T28A/T28B 选型表

UHZ-318T28A	顶装式护管型磁翻柱液位计				
UHZ-318T28B	顶装式护柱型磁翻柱液位计				
	B	1Cr18Ni9Ti 或 304SS		接液材质	
	L	316SS 或 316L			
	80	法兰通径 DN80 或 3"	150	法兰通径 DN150 或 6"	过程连接
	100	法兰通径 DN100 或 4"	200	法兰通径 DN200 或 8"	
	A	法兰公称压力 1.0MPa		额定压力	
	B	法兰公称压力 1.6MPa			
	C	法兰公称压力 2.5MPa			
	1	-20~80℃	3	-20~200℃	工作温度
	2	-20~130℃	4	-20~400℃	
	B	BK-1 型凸轮磁驱动式液位开关		报警开关	
	C	CK-1 型干簧式液位开关			
	-	开关点数 (用数字表示)		开关点数	
	R1	配 YB 型变送器, 输出 4~20mA 二线制		远传变送器	
	R2	配 UAT200 型磁致伸缩变送器, 输出 4~			
	R3	配 AT200 型磁致伸缩变送器, 输出 4~20mA 二线制, 带 HART 协议			
	O	普通型	D 隔爆型	E 本安型	防爆选项
	J1	蒸汽加热夹套		伴热选项	
	J2	循环水加热夹套			
	J3	真空夹套			
	J4	电伴热装置			
	-	安装高度 (mm)			
	-	测量范围 (mm)			
	-	介质密度 (g/cm <sup>3</sup> )			

											-	工作压力 (MPa)
--	--	--	--	--	--	--	--	--	--	--	---	------------







## UHZ-318T33 顶装式粘稠型磁翻柱液位计

### 概述

UHZ-318T33 顶装式粘稠型磁翻柱液位计特别适合于重油、焦油等高粘度介质的液位测量。由于结构上的原因，液位计在测量时存在一定的盲区值 N，对于不同的介质密度，盲区值也不一样。仪表出厂时，标尺刻度零位可以迁移到实际值。

### 主要技术参数：

测量范围：300~4000mm

精确度：±10mm

工作温度：-20~400℃

工作压力：-0.1~1.6MPa

介质密度：0.5~2.0g/cm<sup>3</sup>

介质粘度：≤1.0Pa·S

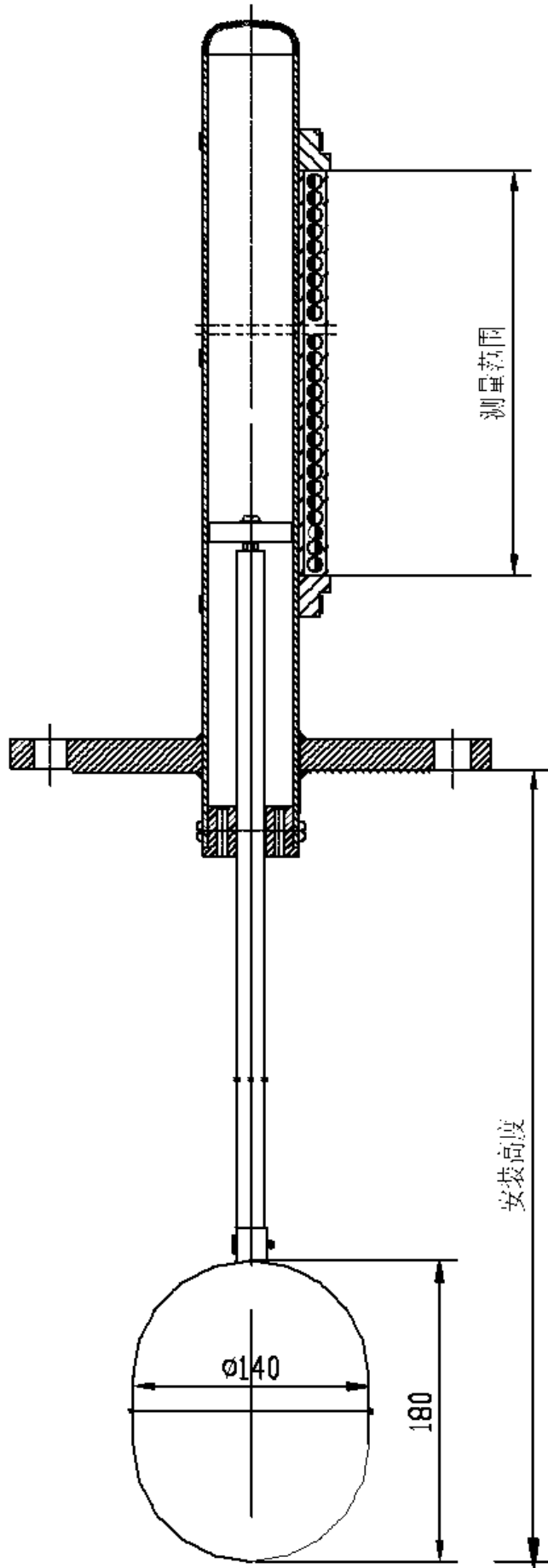
过程连接：法兰通径为 DN150~DN200，法兰标准采用化工部 1998 年最新颁布的 HG20592~20635-97 法兰标准，其它法兰标准(如 GB、JB/T、HGJ、ANSI、DIN 等标准)请用户在订货时注明。

主导管材质：1Cr18Ni9Ti；304SS；316SS；316L

浮子材质：1Cr18Ni9Ti；304SS；316L

### UHZ-318T33 选型表：

UHZ-318T33	顶装式粘稠型磁翻柱液位计				
	B	1Cr18Ni9Ti 或 304SS		接液材质	
	L	316SS 或 316L			
	150	法兰通径 DN150 或 6"		过程连接	
	200	法兰通径 DN200 或 8"			
	A	法兰公称压力 1.0MPa		额定压力	
	B	法兰公称压力 1.6MPa			
	1	-20~80℃		工作温度	
	2	-20~130℃			
	3	-20~200℃			
	4	-20~400℃			
	B	BK-1 型凸轮磁驱动式液位开关		报警开关	
	C	CK-1 型干簧式液位开关			
	-	开关点数 (用数字表示)		开关点数	
	R1	配 YB 型变送器, 输出 4~20mA		远传变送器	
	R2	配 UAT200 型磁致伸缩变送器, 输出			
	R3	配 AT200 型磁致伸缩变送器, 输出 4~20mA 二线制, 带 HART 协议			
	O	普通型	D 隔爆型	E 本安	防爆选项
	J1	蒸汽加热夹套		伴热选项	
	J2	循环水加热夹套			
	J3	真空夹套			
	J4	电伴热装置			
	-	安装高度 (mm)			
	-	测量范围 (mm)			
	-	介质密度 (g/cm <sup>3</sup> )			
	-	工作压力 (MPa)			



## UHZ-318CT36 侧顶装式磁翻柱液位计

### 概述

UHZ-318CT36 侧顶装式顶部指示型磁翻柱液位计安装于容器的侧面，却可以在更高的位置对液位进行指示，用于侧面开孔但不便于侧面观察的场合。

### 主要技术参数：

测量范围：200~4000mm

精确度：±10mm

工作温度：-20~400℃

工作压力：-0.1~2.5MPa

介质密度：0.65~2.0g/cm<sup>3</sup>

介质粘度：≤0.4Pa·S

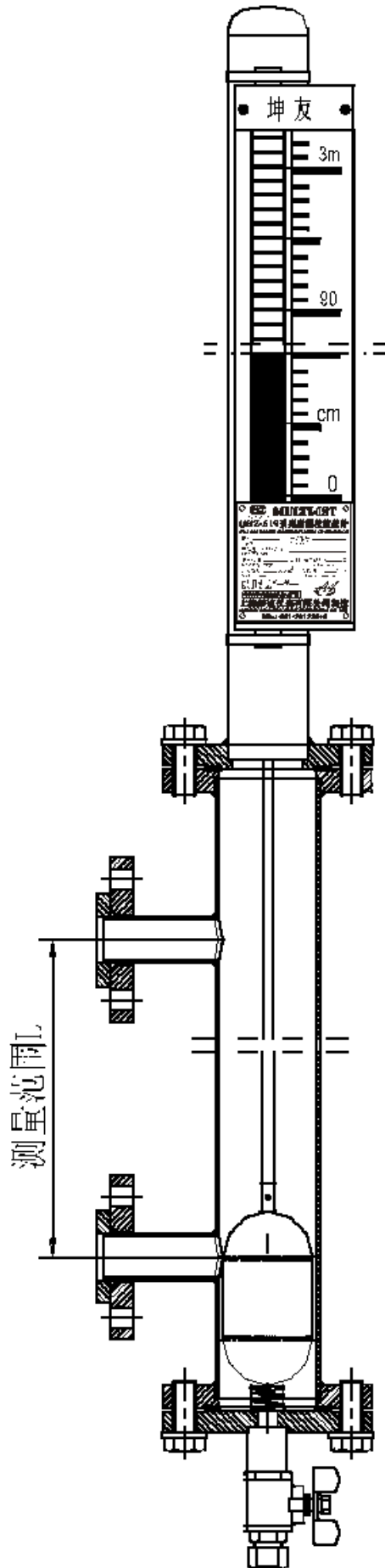
过程连接：法兰通径为 DN20~DN50，法兰标准采用化工部 199 年最新颁布的 HG20592~20635-97 法兰标准，其它 法兰标准(如 GB、JB/T、HGJ、ANSI、DIN 等标准) 请用户在订货时注明。

主导管材质：1Cr18Ni9Ti；304SS；316SS；316L

浮子材质：1Cr18Ni9Ti；304SS；316L；钛

### UHZ-318CT36 选型表：

UHZ-318CT36 侧顶装式磁翻柱液位计			
L	排污阀		排污阀
B	1Cr18Ni9Ti 或 304SS		接液材质
L	316SS 或 316L		
20	法兰通径 DN20 或	40	法兰通径 DN40 或
25	法兰通径 DN25 或 1"	50	法兰通径 DN50 或
A	法兰公称压力 1.0MPa		额定压力
B	法兰公称压力 1.6MPa		
1	-20~80℃	3	-20~200℃
2	-20~130℃	4	-20~400℃
B	BK-1 型凸轮磁驱动式液位开关		报警开关
C	CK-1 型干簧式液位开关		
-	开关点数 (用数字表示)		开关点数
R1	配 YB 型变送器, 输出 4~		远传变送器
R2	配 UAT200 型磁致伸缩变 送器, 输出 4~		
R3	配 AT200 型磁致伸缩变送器, 输出 4~20mA 二线制, 带		
O	普通型		防爆选项
D	隔爆型		
E	本安型		
J1	蒸汽加热夹套		伴热选项
J2	循环水加热夹套		
J3	真空夹套		
J4	电伴热装置		
-	测量范围 (mm)		
-	介质密度 (g/cm <sup>3</sup> )		
-	工作压力 (MPa)		



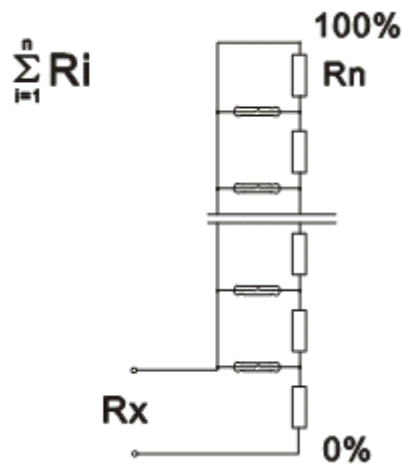
## UHZ-318B-1 型液位变送器

### 概述

UHZ-318B-1 型液位变送器是 UHZ-318 系列磁翻柱液位计的配套仪表，用于将介质的液位转换为 4~20mA 标准电流信号输出。变送器传感部分封装在磁翻柱面板内或者采用外置捆绑式，产品结构合理，安装方便。同时，采用日本 ALEPH 干簧管作为传感元件，产品稳定性好，使用寿命长，是与磁翻柱液位计配套的最方便、可靠的液位变送器。此外，变送器输出可与我公司生产的光柱指示数字显示调节报警仪配套使用，以方便地实现对液位的显示、控制、调节和报警。

### 结构原理：

UHZ-318B-1 型液位变送器基于磁耦合原理工作，主要由传感器和转换器两部分构成，传感器内装有一组干簧管和精密电阻，当磁翻柱液位计主导管内的浮子随液位变化上下移动时，位于液面处的干簧管依次接通使传感器的输出电阻值发生变化，接线盒内的转换电路模块将该阻值转换成 4~20mA 电流输出。



### 主要技术参数：

测量范围：200~6000mm，对超过 6000mm 的或运输条件不允许超过长度的液位计可采用

分段制造

精确度：±10mm

电源：24VDC (15~35V)

功耗：≤1.0W

输出：4~20mA 二线制

负载能力：600Ω (24VDC 供电时)

远传距离：最大 10km

工作温度：-40~120℃

环境温度：-40~80℃

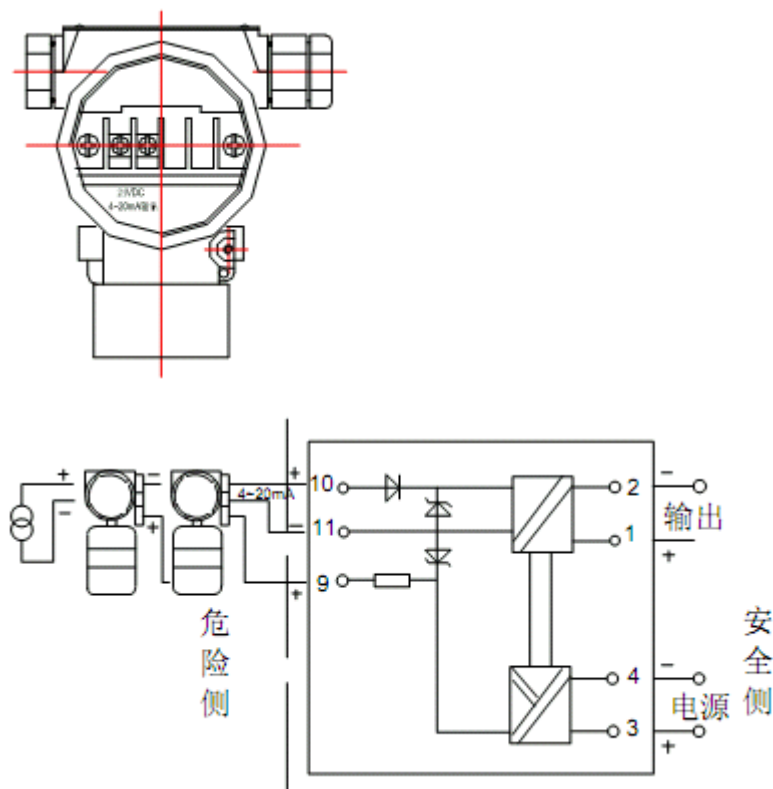
电气接口：2 个 M20×1.5 内螺纹

防爆等级：本安型：ExiaIICT1~T6

隔爆型：ExdIIBT1~T6

防护等级：IP65

UHZ-318B-1 型液位变送器接线图



## UHZ-318CK-1 型凸轮磁驱动式液位开关

### 概述

UHZ-318CK-1 型凸轮磁驱动式液位开关（以下简称液位开关）与 UHZ-519 系列磁翻柱液位计配套，安装在磁翻柱液位计的指示面板上，用于对容器内的液位进行控制或报警。液位到达控制或报警位置时，液位开关动作发出通断信号。液位开关工作可靠，且不与工艺介质接触，不受工艺状况影响，具有耐高温、防爆和防震保护功能，可广泛用于各类工业场合。

### 结构原理：

UHZ-318CK-1 型凸轮磁驱动式液位开关安装在磁翻柱液位计面板上的液位开关和液位计处于同一磁耦合系统中，液位计主导管内的浮子随液位变化上下移动，当浮子由下而上接近液位开关时，浮子内的磁钢产生的磁场与液位开关内磁钢产生的磁场相斥，推动液位开关内的磁钢及相连的凸轮摆动以驱动开关动作，浮子继续上升，开关保持该状态不变，当浮子由上而下接近液位开关时，磁场间的斥力再次推动液位开关转换状态并保持，因此开关具有双稳态记忆功能。产品选用特种开关，触点容量大，可以直接驱动大功率设备，是应用在磁翻柱液位计上最实用、最可靠的附加控制或报警装置。

### 主要技术参数：

开关类型：凸轮磁驱动开关，SPDT，具有防震保护

开关触点容量：

阻性负载：250VAC-16A, 30VDC-10A, 125VDC-0.6A

感性负载：250VAC-10A, 30VDC-10A, 125VDC-0.6A

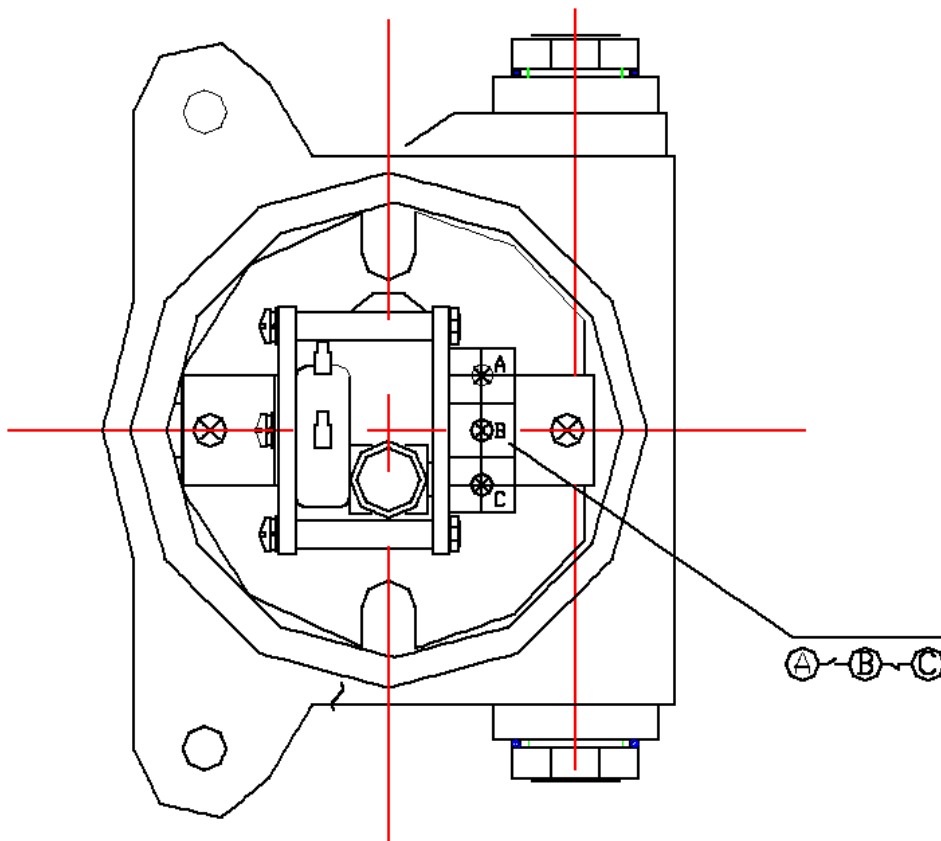
工作温度：-50~180℃

电气接口：2 个 M20×1.5 内螺纹

防爆等级：隔爆型：ExdIIBT4~T6 本安型：ExiaIIBT1~T6

防护等级：IP65

产品外形图和接线图：



## UHZ-318 系列磁翻柱液位计夹套及电伴热系统

### 概述

UHZ-318 液位计夹套适用于石油化工等系统中需防冻、保温及加热场合的液位测量。夹套形式有蒸汽夹套、水循环夹套、真空夹套、双层夹套和先进的防爆型电伴热系统。

- A. UHZ-318C59-2 蒸汽夹套和水循环夹套，是在液位计主导管外增加一层筒体，供蒸汽、循环水或导热油流通。
- B. UHZ-318C59-3 真空夹套，是在液位计主导管外增加一层真空筒体，以使被测介质与外界隔热。
- C. UHZ-318C59-3 双层夹套，一般是指在蒸汽伴热夹套外再做一层真空夹套。
- D. UHZ-318C59-1 电伴热系统，是在液位计主导管外缠绕电伴热带，从而给介质加热。

### UHZ-318C59-1 夹套技术参数：

夹套压力：1.6MPa

伴热接头：螺纹：G1/2"、G3/4"

法兰：DN15、DN20, PN1.6MPa

法兰标准：采用化工部 1998 年最新颁布的 HG20592~20635-97 法兰标准，其它法兰标准(如 GB、JB/T、HGJ、ANSI、DIN 等标准) 请用户在订货时注明。

### UHZ-318C59-1 电伴热系统：

电源：220VAC

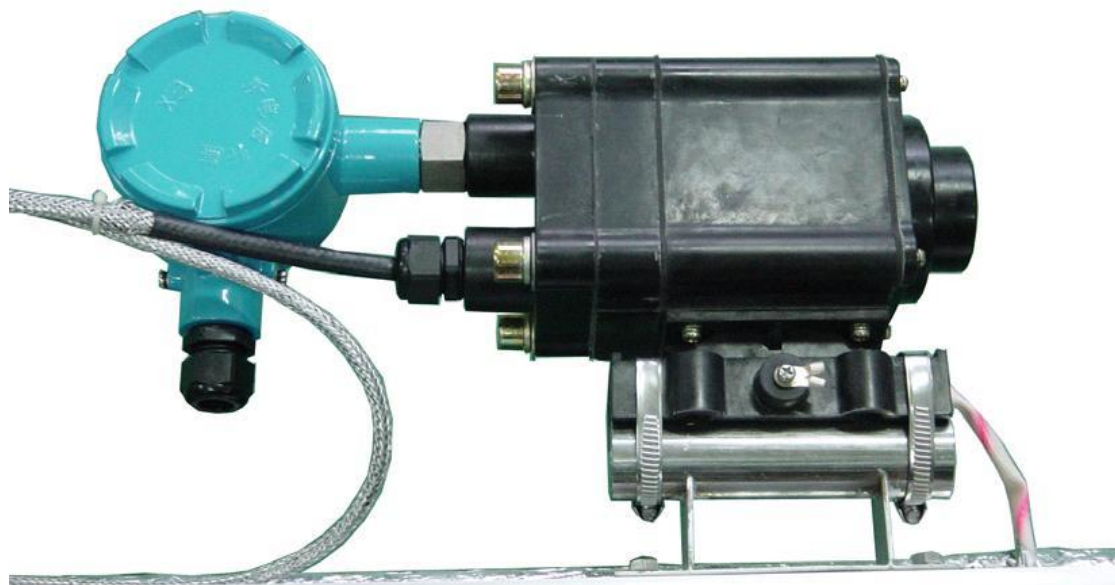
功率：25W/m

控温范围：0~120℃

电气接口：M20×1.5 内螺纹

防爆等级：ExdIICT4~T6

防护等级：IP54





## UHZ-318C56 侧装式汽化专用型磁翻柱液位计

### 概述

UHZ-318C56 侧装式汽化专用型磁翻柱液位计 适用于易汽化或汽液混合介质的液位测量。其特点是主导管采用特殊设计，有效地阻止了因气泡冲击而造成磁浮子的跳动，使液位计在液体介质大量汽化时也能可靠地工作。

### 主要技术参数：

测量范围：200~6000mm，对超过 6000mm 的或运输条件不允许超过长度的液位计可采用分段制造

精确度：±10mm

介质密度：0.4~1.2g / cm<sup>3</sup>

工作压力：-0.1~4.0MPa

工作温度：-80~200℃

介质粘度：≤0.4Pa·S

过程连接：法兰通径为 DN20~DN50，法兰标准采用化工部 1998 年最新颁布的 HG20592~20635-97 法兰标准，其它法兰标准(如 GB、JB/T、HGJ、ANSI、DIN 等标准) 请用户在订货时注明。

主导管材质：1Cr18Ni9Ti；304SS；316SS；316L

浮子材质：1Cr18Ni9Ti；304SS；316L；钛

### UHZ-318C56 选型表

UHZ-318C56 侧装式汽化专用型磁翻柱液位计				
	L	排污阀		排污阀
	B	1Cr18Ni9Ti 或 304SS	L	316SS 或 316L
				接液材质
	20	法兰通径 DN20 或	40	法兰通径 DN40 或
	25	法兰通径 DN25 或 1"	50	法兰通径 DN50 或 2"
				过程连接
	A	法兰公称压力 1.0MPa	C	法兰公称压力 2.5MPa
	B	法兰公称压力 1.6MPa	D	法兰公称压力 4.0MPa
				额定压力
	1	-20~80℃	3	-20~200℃
	2	-20~130℃	5	-80~80℃
				工作温度
	B	BK-1 型凸轮磁驱动式液位开关		
	C	CK-1 型干簧式液位开关		
	-	开关点数 (用数字表示)		
				报警开关
	R1	配 YB 型变送器, 输出 4~20mA 二线		
	R2	配 UAT200 型磁致伸缩变送器, 输出		
	R3	配 AT200 型磁致伸缩变送器, 输出 4~20mA 二线制, 带 HART 协议		
	O	普通型		
	D	隔爆型		
	E	本安型		
	J3	真空夹套		
				防爆选项
				拌热选项
				测量范围 (mm)
				介质密度 (g/cm <sup>3</sup> )

												-	工作压力 (MPa)
--	--	--	--	--	--	--	--	--	--	--	--	---	------------

## UHZ-519C58/C59 侧装式耐腐型磁翻柱液位计

### 概述

UHZ-318C58 耐腐型磁翻柱液位计采用不锈钢本体内衬聚丙烯 (PP) 工艺, 有很高的结构强度和耐腐蚀性, 可适用于盐酸等酸性、碱性液体和许多有机溶剂 (尤其是活性族溶剂)。

UHZ-318C59 耐腐型磁翻柱液位计适用于腐蚀性介质且工作温度又较高场合的液位测量, 采用先进的不锈钢内衬聚四氟乙烯拉伸翻边新工艺, 液位计测量无盲区, 结构可靠, 使用寿命长。

### 主要技术参数:

测量范围: 200~6000mm, 对超过 6000mm 的或运输条件不允许超过长度的液位计可采用分段制造

精确度: ±10mm

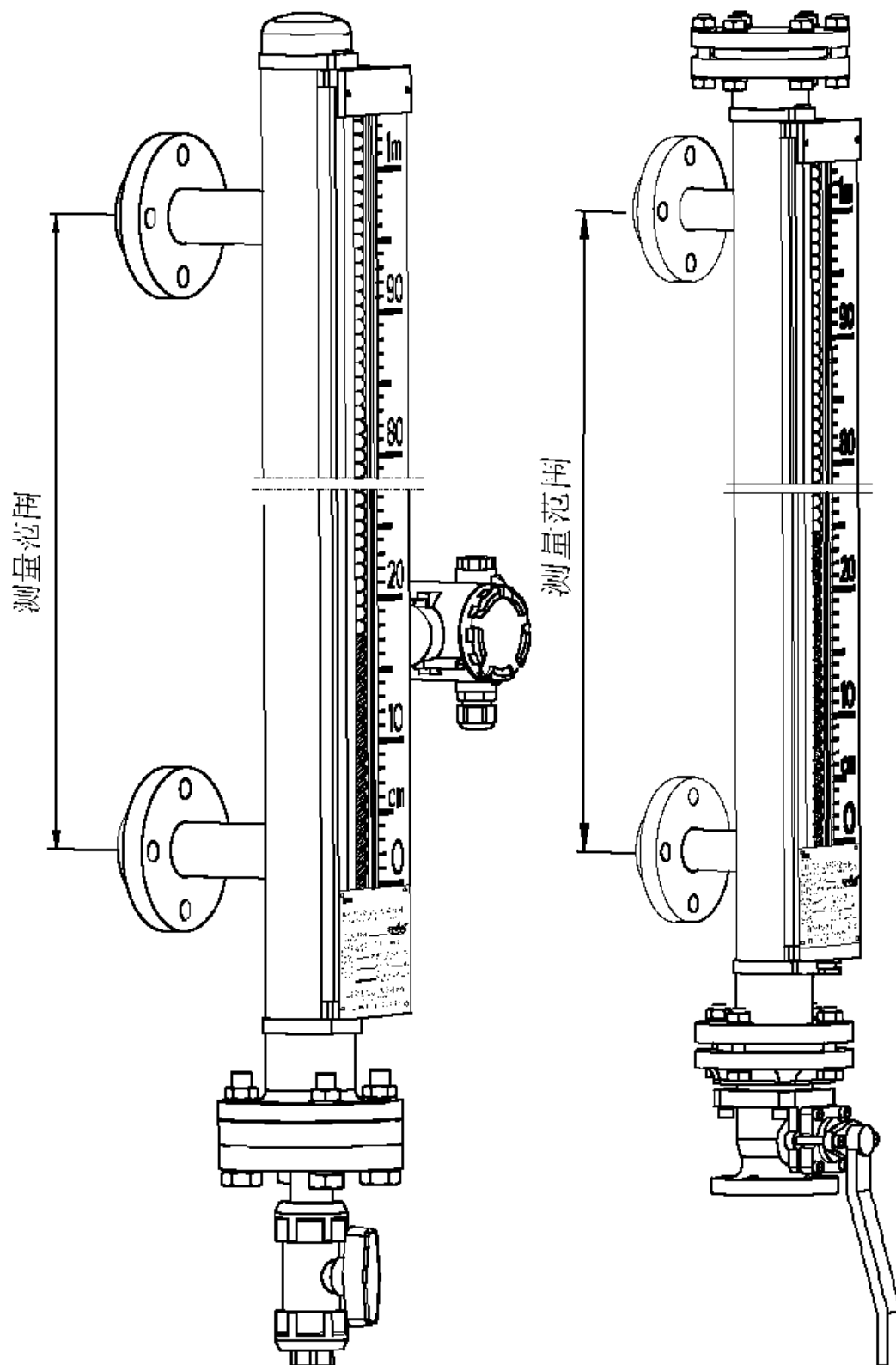
介质粘度: ≤0.4Pa·S

过程连接: 法兰通径为 DN20~DN50, 法兰标准采用化工部 1998 年最新颁布的 HG20592~20635-97 法兰标准, 其它法兰标准 (如 GB、JB/T、HGJ、ANSI、DIN 等标准) 请用户在订货时注明。

型号	适			接液材质
	工作温度℃	工作压力 MPa	密度 g/cm <sup>3</sup>	
UHZ-318C58	-20~80	0~1.0	0.5~2.0	不锈钢衬 PP
UHZ-318C59	-80~200	-0.1~2.5		不锈钢衬 PTFE

### UHZ-519C58/C59 选型表

UHZ-318C58	耐腐型磁翻柱液位计, 不锈钢衬 PP				
UHZ-318C59	耐腐型磁翻柱液位计, 不锈钢衬 PTFE				
	L	排污阀		排污阀	
	P	不锈钢衬 PP	F	不锈钢衬 PTFE	
		20 法兰通径 DN20 或 25 法兰通径 DN25 或 1"	40 法兰通径 DN40 或 50 法兰通径 DN50 或 2"	接液材质	
		A 法兰公称压力 1.0MPa		过程连接	
		B 法兰公称压力 1.6MPa		额定压力	
		C 法兰公称压力 2.5MPa			
		1 -20~80℃	3 -20~200℃	工作温度	
		2 -20~130℃	5 -80~80℃		
		B BK-1 型凸轮磁驱动式液位开关		报警开关	
		C CK-1 型干簧式液位开关			
		- 开关点数 (用数字表示)		开关点数	
		R1 配 YB 型变送器, 输出 4~20mA 二		远传变送器	
		R2 配 UAT200 型磁致伸缩变送器, 输出			
		R3 配 AT200 型磁致伸缩变送器, 输出 4~20mA 二线制, 带 HART 协议			
		O 普通型	D 隔爆型	E 本安型	防爆选项
		J1 蒸汽加热夹套			伴热选项
		J2 循环水加热夹套			
		J3 真空夹套			
		- 测量范围 (mm)			
		- 介质密度 (g/cm <sup>3</sup> )			
		- 工作压力 (MPa)			



## UHZ-318T32 顶装式汽化专用型磁翻柱液位计

### 概述

UHZ-318T32 顶装式汽化专用型磁翻柱液位计适用于压力容器中易汽化介质的液体测量，尤其适合埋地罐液化气介质的液位测量。由于测量浮子采用一组三个纯钛浮球组合和独特的导轨形式，产品性能稳定可靠，实用性强，目前在 LPG 加气站广泛使用。由于结构上的原因，液位计在测量时存在一定的盲区值 N，对于不同的介质密度，盲区值也不一样。本厂仪表出厂时，标尺刻度零位可以迁移到实际值。

**主要技术参数：**

测量范围：300~3000mm

精确度：±10mm

工作温度：-80~80℃

工作压力：-0.1~4.0MPa

介质密度：0.4~1.2g/cm<sup>3</sup>

介质粘度：≤0.4Pa·S

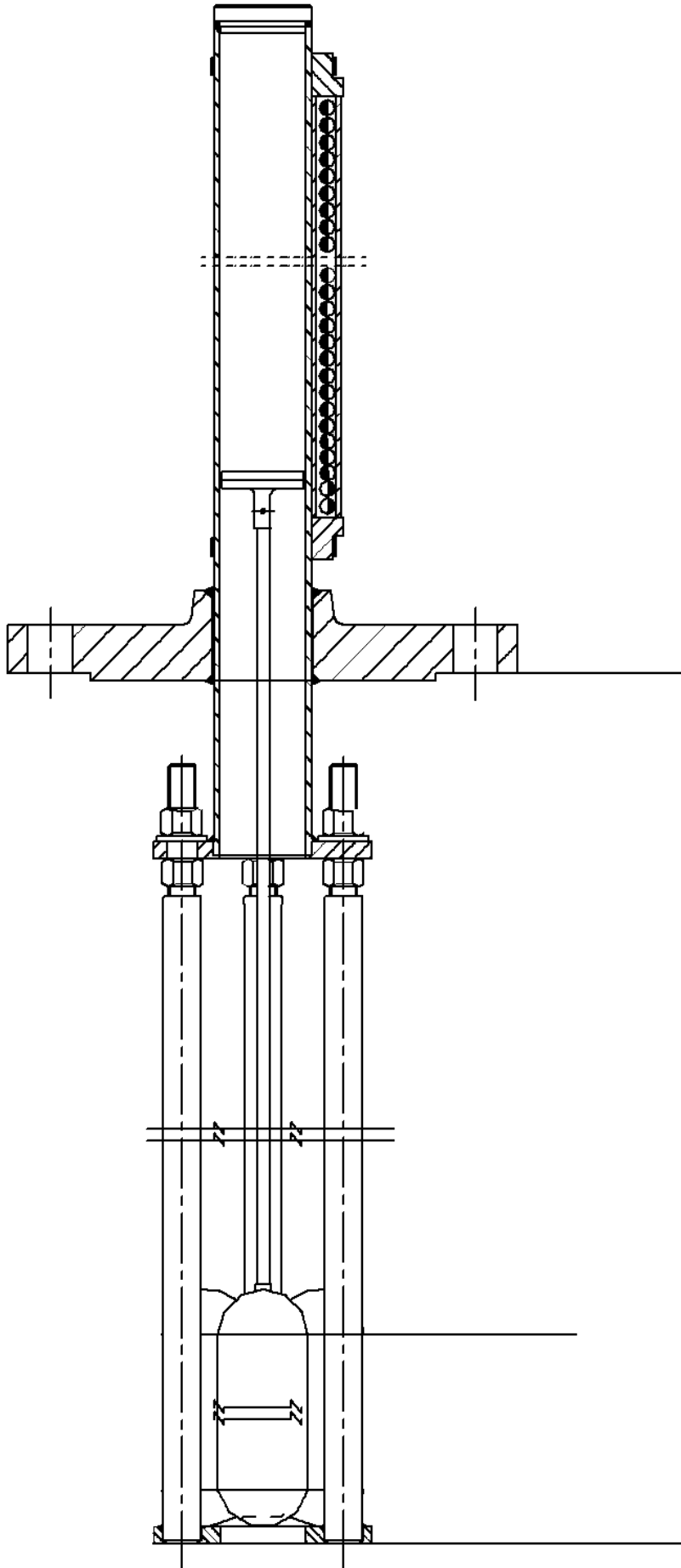
过程连接：法兰通径为 DN150~DN200，法兰标准采用化工部 1998 年最新颁布的 HG20592~20635-97 法兰标准，其它法兰标准(如 GB、JB/T、HGJ、ANSI、DIN 等标准)请用户在订货时注明。

主导管材质：1Cr18Ni9Ti；304SS；316SS；316L

浮子材质：钛

**UHZ-318T32 选型表**

UHZ-318T32 顶装式汽化专用型磁翻柱液位计			
B	1Cr18Ni9Ti 或 304SS		接液材质
L	316SS 或 316L		
150	法兰通径 DN150 或 6"		过程连接
200	法兰通径 DN200 或 8"		
A	法兰公称压力 1.0MPa	C 法兰公称压力	额定压力
B	法兰公称压力 1.6MPa	D 法兰公称压力	
1	-20~80℃		工作温度
5	-80~80℃		
B	BK-1 型凸轮磁驱动式液位开关		报警开关
C	CK-1 型干簧式液位开关		
-	开关点数 (用数字表示)		开关点数
R1	配 YB 型变送器, 输出 4~20mA		远传变送器
R2	配 UAT200 型磁致伸缩变送器输出 4~20mA 二线制		
R3	配 AT200 型磁致伸缩变送器, 输出 4~20mA 二线制, 带 HART 协议		
O	普通型	D 隔爆型	防爆选项
		E 本安型	
J3	真空夹套		
-	安装高度 (mm)		
-	测量范围 (mm)		
-	介质密度 (g/cm <sup>3</sup> )		
-	工作压力 (MPa)		



## UHZ-318T29A/29B 顶装式耐腐型磁翻柱液位计

### 概述

UHZ-318T29A 顶装式耐腐型磁翻柱液位计接液部件为 PP 材质,顶导管为 304 内衬 PP;UHZ-318T29B 耐腐型磁翻柱液位计接液部件为 PTFE 材质,顶导管为 304 内衬 PTFE,主要用于各种腐蚀性介质的液位测量。由于结构上的原因,液位计在测量时存在一定的盲区值 N,对于不同的介质密度,盲区值也不一样。仪表出厂时,标尺刻度零位可以迁移到实际值。

### 主要技术参数:

测量范围: 300~4000mm

精确度:  $\pm 10\text{mm}$

工作温度: 29A:  $-20\sim 80^{\circ}\text{C}$ ; 29B:  $-20\sim 200^{\circ}\text{C}$

工作压力: 29A:  $0\sim 1.0\text{MPa}$ ; 29B:  $-0.1\sim 1.6\text{MPa}$

介质密度:  $0.65\sim 2.0\text{g/cm}^3$

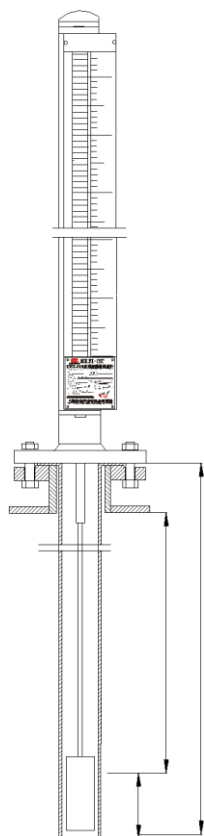
介质粘度:  $\leq 0.4\text{Pa}\cdot\text{S}$

过程连接: 法兰通径为 DN100~DN200,法兰标准采用化工部 1998 年最新颁布的 HG20592~20635-97 法兰标准,其它法兰标准(如 GB、JB/T、HGJ、ANSI、DIN 等标准)请用户在订货时注明。

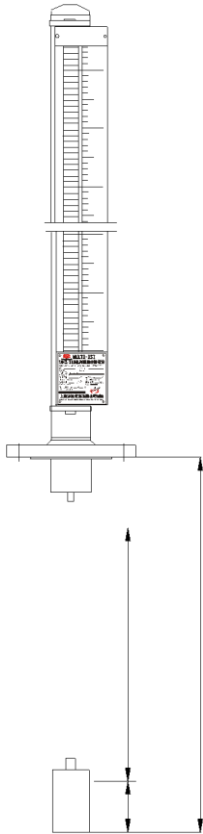
主导管材质: 不锈钢衬 PP; 不锈钢衬 PTFE

浮子材质: 不锈钢衬 PP; 不锈钢衬 PTFE

### UHZ-318T29A/29B 选型表



图表 1 UHZ-318T29A



图表 2UHZ-318T29B

## UHZ-318TC37 顶侧装式粘稠型磁翻柱液位计

### 概述

UHZ-318TC37 顶侧装式粘稠型磁翻柱液位计适用于石油化工系统中大型贮罐的液位测量，特别适用于重油、焦油、原油、树脂等高粘度介质的液位检测。

### 主要技术参数：

测量范围：500~6000mm，对超过 6000mm 的或运输条件不允许超过长度的采用分段制造

工作压力：0~1.6MPa

工作温度：-20~200℃

精确度：±10mm

介质密度：0.65~2.0g / cm<sup>3</sup>

介质粘度：≤1.5Pa·S

过程连接：法兰通径为 DN150~DN200，法兰标准采用化工部 1998 年最新颁布的 HG20592~20635-97 法兰标准，其它法兰标准(如 GB、JB/T、HGJ、ANSI、DIN 等标准) 请用户在订货时注明。

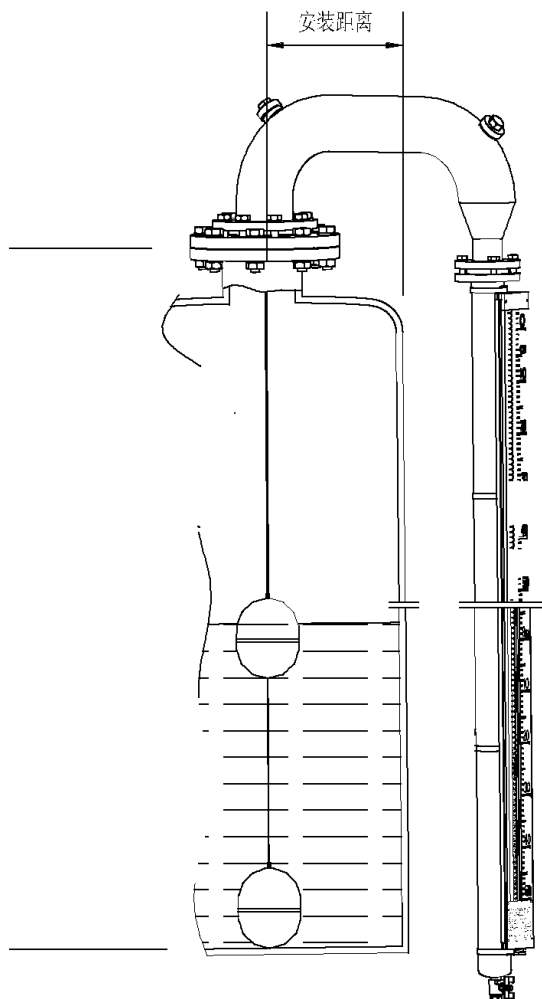
主导管材质：1Cr18Ni9Ti；304SS；316SS；316L

浮子材质：1Cr18Ni9Ti；304SS；316L

### UHZ-318TC37 选型表

UHZ-318TC37	顶侧装式磁翻柱液位计	
	L	排污阀
	B	1Cr18Ni9Ti 或 304SS
		排污阀
		接液材质

L	316SS 或 316L	
150	法兰口径 DN150 或 6"	过程连接
200	法兰口径 DN200 或 8"	
A	法兰公称压力 1.0MPa	额定压力
B	法兰公称压力 1.6MPa	
1	-20~80℃	工作温度
2	-20~130℃	
3	-20~200℃	
B	BK-1 型凸轮磁驱动式液位开关	报警开关
C	CK-1 型干簧式液位开关	
-	开关点数 (用数字表示)	开关点数
R1	配 YB 型变送器, 输出 4~	远传变送器
R2	配 UAT200 型磁致伸缩变送器, 输出 4~20mA 二线制	
R3	配 AT200 型磁致伸缩变送器, 输出 4~20mA 二线制, 带	
O	普通型	防爆选项
D	隔爆型	
E	本安型	
-	安装高度 (mm)	
-	安装距离 (mm)	
-	测量范围 (mm)	
-	介质密度 (g/cm <sup>3</sup> )	
-	工作压力 (MPa)	





## AT/UAT200 型磁致伸缩液位变送器

### 概述

UAT200 型磁致伸缩液位变送器是利用磁致伸缩原理研制出的新一代高精度液位测量变送器。AT200 型磁致伸缩液位变送器是引进美国 K-TEK 公司的 OEM 产品。

AT/UAT200 变送器以捆绑形式固定在 UHZ-318 系列磁翻柱液位计主导管外侧，与液位计配套使用，实现对液位的高精度测量和远传输出。

### 结构原理：

磁致伸缩液位变送器是基于磁致伸缩原理设计的，它由敏感元件波导丝(管)、活动磁铁及发射电脉冲信号和接收返回信号的电子部件构成。当电子探头中脉冲发生器产生的电脉冲沿钢管内的波导丝传递时，电脉冲同时伴随产生一个垂直于波导丝的环形磁场以光速沿波导丝传递。当脉冲环形磁场与浮子固有磁场相遇时，二者的磁场矢量相叠加形成螺旋磁场，产生瞬时扭力并在波导丝上形成一个机械扭力波以声速传递返回到电子探头，使线圈两端产生感应脉冲。通过测量出发电脉冲与扭力波返回产生的感应脉冲之间的时间差，就可以精确地计算出被测液面高度。同时将温度传感器置于测杆内，便可连续测定介质温度。

### 主要技术参数：

测量范围：200~6000mm 对超过 6000mm 的或运输条件不允许超过长度的液位计可采用分段制造

精确度：±1mm 电源：24VDC (15~35V)

功耗：≤1.0W

输出：UAT200：4~20mA 二线制

AT200：4~20mA 二线制、HART 协议

负载能力：600Ω (24VDC 供电时)

工作温度：-40~120℃

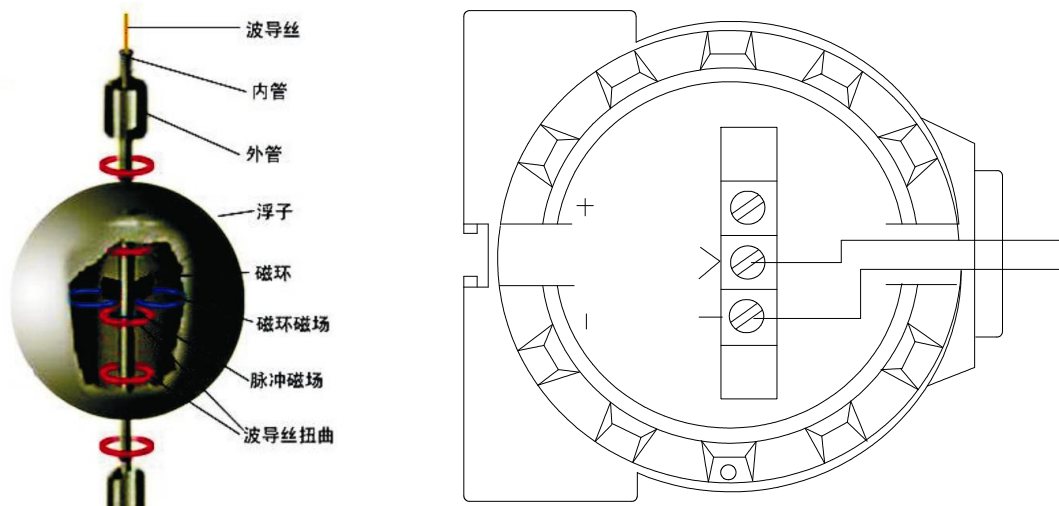
电气接口：2 个 M20×1.5 内螺纹

防爆等级：本安型：ExiaIICT4~T6

隔爆型：ExdIIBT4~T6

防护等级：IP65

### 产品外形图和接线图：



## UHZ-318CK-2 型干簧式液位开关

### 概述

UHZ-318CK-2 型干簧式液位开关与 UHZ-318 系列磁翻柱液位计配套使用，安装在磁翻柱液位计显示面板上，用于对液位进行控制或报警。

### 结构原理：

安装在磁翻柱液位计显示面板上的液位开关和液位计处于同一磁耦合系统中，液位计主导管内的浮子随液位变化上下移动，当浮子由下而上接近液位开关时，浮子内的磁钢作用于导杆内的干簧管，发出开关通断信号。常开簧片开关处于磁场中时接通，处于磁场外时呈断开状态。常闭簧片开关处于磁场中时断开，处于磁场外时呈接通状态。

### 主要技术参数：

开关类型：干簧开关，SPST 或 SPDT

触点容量：SPST：220VAC-1A 或 100VDC-0.5A

SPDT：220VAC-1A 或 30VDC-0.2A

开关寿命：105 次

工作温度：-40~120℃

电气接口：M20×1.5 内螺纹

防爆等级：隔爆型：ExdIIBT1~T6

本安型：ExiaIICT1~T6

防护等级：IP65

### 使用须知：

干簧型液位开关可直接接入仪表报警回路系统，如闪光报警仪、PLC 系统、DCS 系统。如果在本安型系统时，必须采用隔离安全栅。

### 外形尺寸和接线端子图

