

PSH シリーズ

高荷重標準型メカニカルフォースゲージ



[用途]

- 各種材料強度試験 (引張強度、圧縮強度、せん断強度測定など)
 - ソレノイド、マグネットの吸引・反発力測定
 - ラミネートチューブの溶着剥離強度測定
- 破壊測定など急激に荷重が変化する測定には、テンタルフォースゲージが適しています。

[特徴]

- 全機種止め針機構付なのでピーク計測できます。
- 指針ゼロ点調整機構付なのでアタッチメントの重量等の補正ができます。

[PSH シリーズ仕様]

型式	PSH
ストローク	10 mm
測定単位	下記型式一覧参照
表示方式	リアルタイム/ ピークモード切り替え式
表示分解能 (目盛)	100 等分 *
精度	許容誤差 ± 0.1 %F.S 以内
使用温度	0 ~ +40
重量	3.1 kg
付属品	・アタッチメント 6 種 専用ハンドルバー×2 本 ・フォースゲージ取付板用専用ボルト×4 本

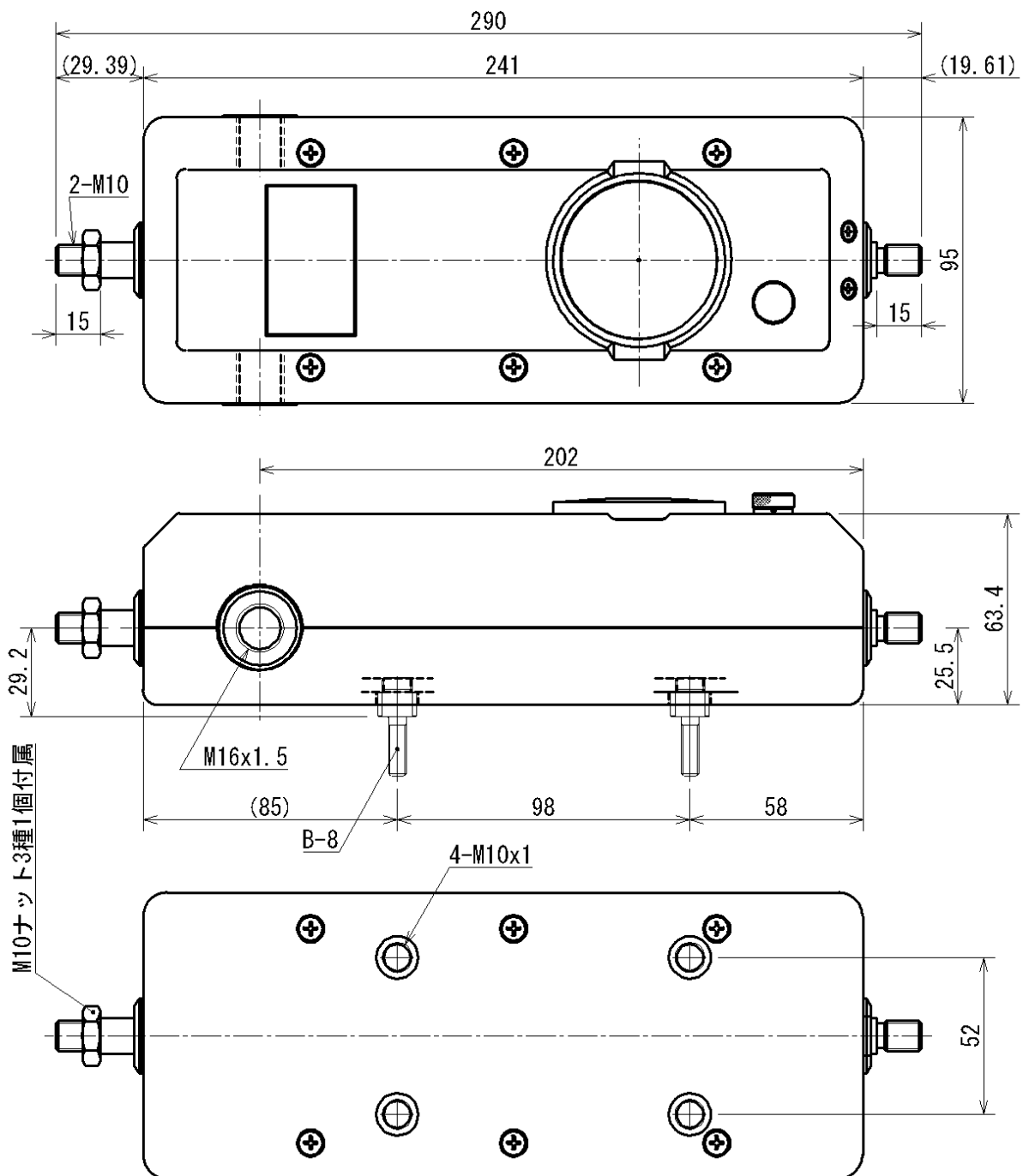
* 3000N、300K、300 lb は、120 等分です。

[PSH シリーズ全製品型式]

型式	最大荷重	最小目盛	備考
PSH-500N	500N	5N	
PSH-1000N	1000N	10N	
PSH-2000N	2000N	20N	
PSH-3000N *	3000N	25N	
PSH-50K	50kgf	0.5kgf	計量法に則り 国内販売できません (海外使用のみ)
PSH-100K	100kgf	1kgf	
PSH-200K	200kgf	2kgf	
PSH-300K *	300kgf	2.5kgf	
PSH-200lb	200lb	2lb	計量法に則り 国内販売できません (海外使用のみ)
PSH-300lb *	300lb	2.5lb	
PSH-500lb	500lb	5lb	

* 表示分解能 (目盛) 120 等分

[寸法]



[注意事項]

- 計測軸に定格以上の強い力や衝撃を加えたり 強くねじらないでください。
- 急激な温度の変化、高温多湿、水、ホコリの多い場所での使用は避けてください。
- 取り付けて使用する際は、必ず付属の専用ボルトを用いてください。
- 当社スタンドと組み合わせて利用すれば、より安定した計測が可能です。
- 使用後は、専用収納ケースに保管してください。
- 本記載事項は、改良等のため予告なく変更することがありますのでご了承ください。