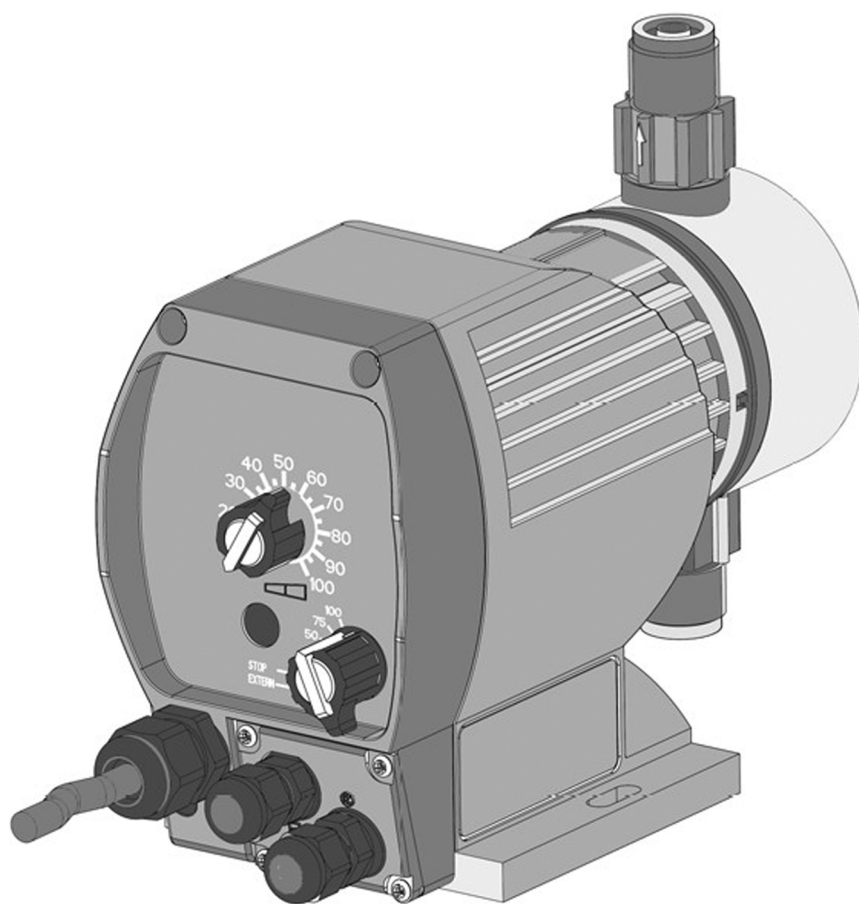


普罗名特® CONCEPT plus型电磁驱动计量泵

ProMinent®

操 作 手 册



在安裝和使用泵前，請仔細閱讀操作手冊的全部內容！切勿將手冊遺失！
因安裝或操作不當而導致的損壞不在產品質量保證範圍內

普罗名特流体控制（大连）有限公司
ProMinent Fluid Controls (Dalian) Co., Ltd.

目 录

1 产品识别码	1
2 产品概述	2
3 安全章节	3
4 存储和运输	5
5 装配及安装	6
6 维护	7
7 维修	8
8 故障	10
9 停用	10
10 技术参数	11
11 附件	13
12 外形尺寸图	14
13 电气连接指导	15

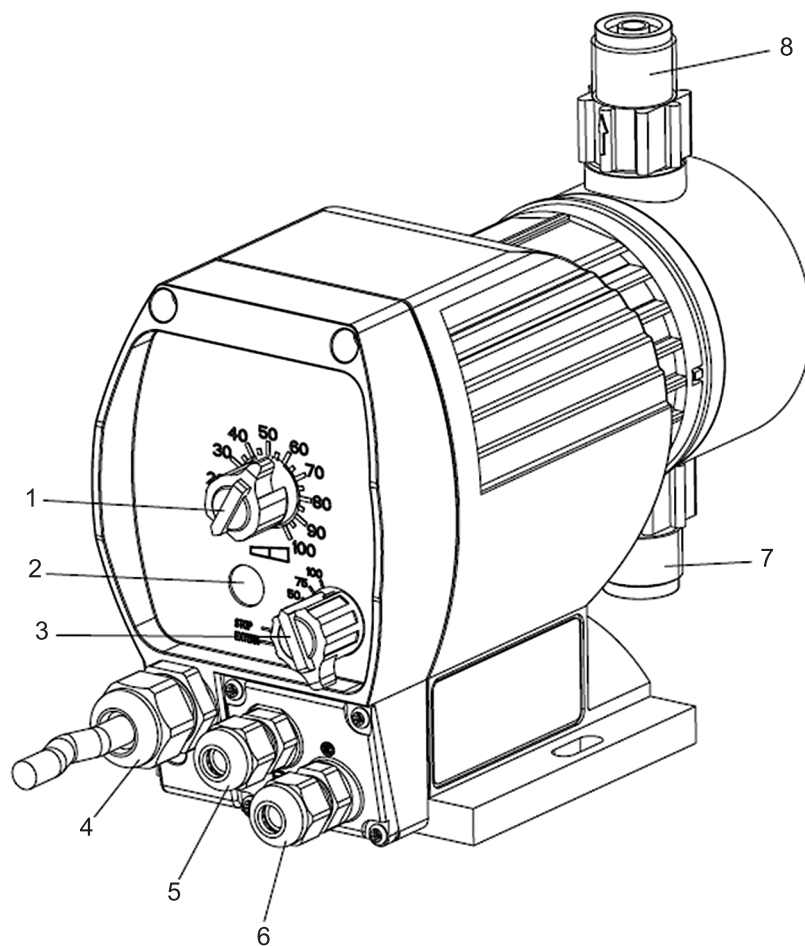
1. 产品识别码

CNPb选型识别码释义:

CNPb	CNPb型
型号: 前两位数字—代表被压 (bar), 后两位数字—代表泵的流量 (l/h)	
180s/min	240s/min
1601	0704 1602 0705
1000	0309 1001 0312
1002	0215 1003 0223
泵头/阀体材质	
PV	聚偏二氟乙烯PVDF
PP	聚丙烯
密封件/隔膜材质	
E	乙丙橡胶/聚四氟乙烯涂层 仅用于PP
B	氟橡胶/聚四氟乙烯涂层 仅用于PP
T	聚四氟乙烯/聚四氟乙烯涂层 仅用于PV
泵头结构	
0	不带排气阀、无阀弹簧 不适用于PVT
1	不带排气阀、带阀弹簧 不适用于PVT
2	带排气阀、无阀弹簧
3	带排气阀、带阀弹簧
连接方式	
0	标准连接
标识:	
0	带ProMinent®标识 (标准)
电气连接	
A	AC100-230V 50/60Hz 单相, 2m电源线, 欧标插头
电缆组件	
0	不带外控和液位控制功能
C	带2m外控电缆, 不带液位控制功能
D	带3m电缆的液位开关, 不带外控功能
G	带2m外控电缆, 带3m电缆的液位开关
附件	
0	不带附件控制类型
1	带底阀、注射阀、PVC吸液管2m和PE排液管5m
控制类型	
0	基本型
A	外部脉冲 1:1 + 暂停 (常开启动)
B	外部脉冲 n:1 + 暂停 (常开启动)
C	外部电流 0-20mA + 暂停 (常开启动)
D	外部电流 4-20mA + 暂停 (常开启动)

CNPb 1601 PV T 2 0 0 A C 0 D

2. 产品概述



- 1 冲程长度调节旋钮
- 2 故障/运行指示灯（故障-红/运行-绿）
- 3 多功能转换开关（冲程频率（180或240冲程/分钟的百分比），停止，“外控”模式）
- 4 电源线
- 5 外控线接口（外控模式，模拟/触点信号；可选）
- 6 液位开关接口（一级液位开关；可选）
- 7 入口单向阀
- 8 出口单向阀

漏液口的位置是在入口单向阀和驱动之间

3. 安全章节

安全信息注释

以下信号词表示不同程度的危险

信号词	含义
警告	可能存在危险，若被忽视，将会导致严重伤害甚至危害生命
当心	可能存在危险，若被忽视，可能会导致轻微的人身或财产的伤害
警示标志	危险类型

不同种类危险的警示标志

以下警示标志用来表示不同类型的危险：

警示标志	危险类型
	警告-自动启动
	警告-高压
	警告-危险区域

用途

- 仅用于计量液体介质
- 只有在泵按照操作手册中的技术参数及详细说明进行正确安装并启动后才能使用
- 请遵守粘度、化学抗性及密度极限值的要求-可查阅普罗名特产品手册中的化学抗性表或登录www.prominent.com/cn/downloads进行查询
- 禁止用于其他用途及随意进行修改
- 不能用于计量气体或固体介质
- 在未采取适当保护措施的前提下，禁止计量易燃介质
- 禁止用于计量易爆介质
- 禁止在具有爆炸性危险的区域使用
- 禁止用于计量放射性介质
- 在未采取任何保护措施的前提下，禁止在室外使用
- 仅适用于工业用途
- 只能由经过专业培训并经过授权的人员进行操作
- 确保操作人员熟悉泵的工作原理及操作
- 请始终遵守操作手册中的相关信息

安全注意事项



警告

人身安全及财产损失警告

泵一接上主电源就开始工作

--在泵的主电源上安装一个紧急制动开关，或者将泵整合到一个带有紧急制动功能的控制系统中



警告

电击危险

如果壳体破损或被拆开，内部的电压将无法有效的进行屏蔽

--如果壳体破损或有缝隙，一定要将泵断电



警告

有害药品危险

可能导致的结果：致命或严重的伤害

在处理有害药品之前，请确保您已经仔细阅读药品供应商提供的最新的安全数据表。安全数据表中描述了应该如何对相关药品进行处理。因为随时可能会发现药品存在新的潜在危险，因此须定期对安全数据表进行检查并更新。

系统操作者有责任确保安全数据表是可用的并且是最新的，并有责任及对有害药品将对工作站所产生的相关危险进行评估。



当心

药液溅射警告

由于液力端及相关部件中存在压力，因此当对过流部件进行被操作或拆卸时，药液可能会溅射出来。断开泵的主电源，并确保其不会被未经授权的人员重新连接。

在对过流部件进行任何操作前，请卸掉系统压力



当心

药液溅射警告

如果管路发生堵塞，泵能够产生高于额定压力几倍的压力，液力端部件可能会发生爆裂

--请在泵出口段管路安装背压阀



当心

流量过大警告

如果泵的进出口之间是正压，泵的流量会变的非常大
 --如果泵的出口为敞口，请在出口安装一个最小开启压力为1.5公斤的背压阀（不适用于02系列）



当心

人身伤害和财产损失的危险

如果使用未经测试的第三方零部件，可能会导致人身伤害和财产损失
 --只能使用经普罗名特测试并推荐的泵零部件



当心

非法操作警告

请遵守当地的相关规定

紧急事故信息

在紧急事故中，须拔掉泵的主电源并将泵的多功能开关旋到” Stop” 位置，或者按下客户端安装的急停按钮，或者依据系统的紧急停止操作管理规定断开泵的主电源！

4. 存储和运输



警告

只有清洁并且液力端经过冲洗的泵才可以返回维修
 —请参照停用章节

返修的泵必须附有填写完整的无污染声明书。完整的检修订单必须包含此无污染声明书。
 只有提交了完整并填写正确的无污染说明书，我们才能够对泵进行检修，且此无污染说明书必须由经过授权并有资质的人员代表泵的操作者进行填写。

环境条件

参数	数值	单位
存储和运输的最低温度	-10	℃
存储和运输的最高温度	+50	℃
最大空气湿度*	95	%相对湿度

* 不结露

5. 装配及安装



当心

药液溅射警告

管道如果安装不正确，可能会发生脱落或破裂。

- 管路的布置应确保其不被压或被扭曲
- 只能使用指定尺寸及壁厚的原装管线
- 为了延长管路连接部分的使用寿命，请使用符合管路尺寸要求的锁紧圈及管接头



当心

药液溅射警告

使用过的/被压缩过的PTFE密封件，不能再起到可靠的密封作用

- 请使用新的PTFE密封件



当心

流量过大警告

如果泵的进出口是正压，泵的流量会变的非常大

- 如果泵的出口为敞口，请在出口安装一个最小开启压力为1.5bar的背压阀（不适用于02系列）



当心

泵毁坏警告

错误的电压及电源频率会对泵造成不可修复的毁坏

- 确保电压及电源频率符合泵铭牌上的要求



当心

非法操作警告

请遵守当地的相关规定

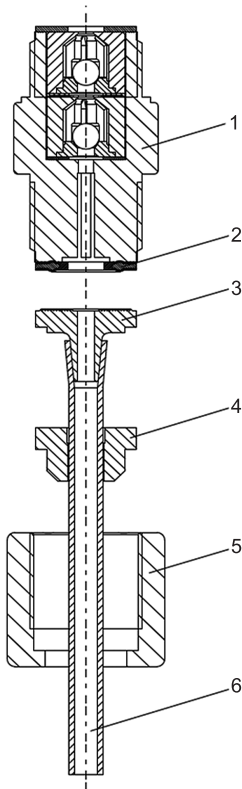


流量过低

进出口单向阀的流量可能会受到震动的影响

- 将计量泵把紧，确保不会发生震动

安装管线



- 1 使用螺栓及弹垫（Φ6mm）将计量泵安装在药桶或支架上
- 2 根据使用要求切割软管长度
- 3 将由令（5）和锁紧圈（4）沿软管（6）向上提起
- 4 将软管套上管接头（3）并一直推入根部
- 5 使用锁紧圈将软管压紧，并将由令拧紧
- 6 安装吸液管线



裁剪吸液管线，使其能够保证底阀安装后刚好悬挂在药桶底部

若计量的药液有杂质或沉淀物，管线长度要保证底阀安装后在离药桶底部50mm以上的位置



吸液高度越低越好，吸液管线越短越好

吸液管线应向上倾斜

7 安装底阀

6. 维护

周期	维护工作	人员
每季度*	<ul style="list-style-type: none"> ■ 检查隔膜是否破损**--参照“维修”章节 ■ 检查液力端管线是否牢固 ■ 检查进出口单向阀安装是否正确 ■ 检查液力端的松紧度及有无泄漏发生，尤其是漏液口附近 ■ 检查药液的流向是否正确：允许泵短暂启动—将泵的多功能开关短暂的旋到“100%”位置 ■ 检查电气连接是否完好无损 ■ 检查泵壳体是否完好无损 ■ 检查泵头螺栓是否拧紧 	技术人员

*正常载荷（约30%连续运行）

重载（例如，连续运行）：间歇时间短

**若计量的药液使隔膜负载增大（如药液中含有研磨添加剂），则需要频繁的检查隔膜

螺栓拧紧力矩

参数	数值	单位
螺栓拧紧力矩	4.5-5.0	Nm

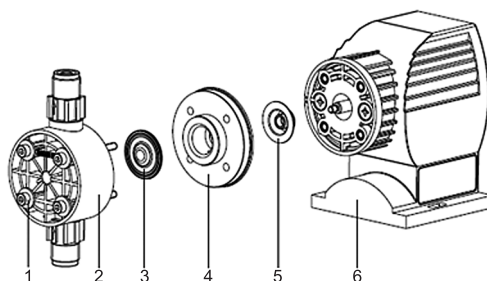
7. 维修

以下维修工作应由具有资质的技术人员来执行，并须要遵守安全注意事项：

- 清理单向阀
- 更换隔膜

其他维修工作：请联系普罗名特流体控制（大连）有限公司

更换隔膜



- 请采取一定的保护措施
- 请参考药液的安全数据表
- 请确保整个系统在大气压下工作

1. 清空液力端（将液力端颠倒过来，使药液流出；使用适当的介质进行冲洗；当泵计量的是危险药液时，请对液力端进行彻底清洗）
2. 在泵运行状态下，将冲程长度调到100%（在泵停止状态下冲程很难调整）
3. 将泵关闭
4. 将泵进出口的连接件拆下
5. 卸下泵头螺栓（1）
6. 将泵头（2）和背板（4）从壳体（6）上松开一只松开不完全卸下
7. 一只手握住壳体（6）另一只手捏住隔膜（4）
8. 轻轻的逆时针旋转泵头（2）、隔膜（3）及背板（4），使隔膜从连杆上松开
9. 将隔膜（3）从连杆上完全旋下
10. 将背板（4）从壳体（6）上卸下
11. 检查安全隔膜（5），如果需要，请进行更换
12. 将安全隔膜（5）沿连杆向内推，直到与壳体（6）平齐并且不能再推动为止
13. 试着将隔膜（3）拧到连杆上，直到不能再往前拧为止
 - 现在隔膜应该是在螺纹的根部
14. 若上一步骤未成功，需要清理螺纹上的污垢和铁屑，然后再重新将隔膜（3）拧到连杆上



确保隔膜安装正确，否则泵的流量可能会不精确

15. 将隔膜（3）从连杆上卸下
16. 将背板（4）安装到壳体（6）上



当心

以下步骤可能会导致泵发生明显泄漏
 --确保泵的漏液口朝下安装
 --请将背板（4）安装在壳体（6）的正确位置上！
 不要在壳体上扭动背板，以免造成保护隔膜扭曲！

17. 将隔膜放置到背板中



当心

以下步骤可能会导致泵发生明显泄漏
 --切勿将隔膜上的过紧！
 --确保背板保持在原有位置，以免造成保护隔膜扭曲！

18. 将背板（4）稳定住，然后将隔膜顺时针上紧（直到能感觉到复位弹簧的扭转力为止）
19. 将冲程长度调到100%
20. 将泵头（2）及螺栓（1）安装到隔膜（3）和背板（4）上—确保入口单向阀朝下安装
21. 先轻轻的将螺栓（1）上紧，然后再对角进行拧紧. 请参照下表的拧紧力矩



当心

可能会漏液
 --泵运行24小时之后，请检查螺栓的拧紧力矩

--PP和PVDF泵头，请在三个月以后再次检查拧紧力矩！

螺栓拧紧力矩

参数	数值	单位
螺栓拧紧力矩	4.5-5.0	Nm

8. 故障

故障描述	原因	解决方法
100%冲程和排气状态下，泵不吸液	由于阀太干燥，导致药液中的小结晶沉淀在球阀座上	将吸液管线从药桶中取出并彻底冲洗液力端
	由于阀太干燥，导致药液中的大结晶沉淀在球阀座上	清理阀内的沉淀物，并将其清洗干净
药液从背板处溢出	泵头螺栓太松	交叉拧紧泵头螺栓—参照螺栓拧紧力矩
	隔膜未上紧	更换隔膜—参照“维修”
故障/操作指示灯不亮	电源未连接或电压错误	连接泵指定的电压—根据铭牌要求
故障/操作指示灯显示红色	药桶中的液位已经达到“低液位”	向药桶中加药液
	多功能旋钮停在两个档位之间	将多功能旋钮旋到一个固定的档位上
	电气故障	将泵返修

螺栓拧紧力矩

参数	数值	单位
螺栓拧紧力矩	4.5-5.0	Nm

9. 停用



警告

残留药液危险

泵运行之后，液力端和壳体上会有残留的药液。这些残留药液可能会对人造成危害

- 在对泵进行存储和运输之前，必须要阅读有关“运输、存储和拆包”的安全注意事项
- 彻底清洗液力端及壳体上的药液及污垢。请参考药液的安全数据表



当心

电子垃圾污染环境

泵中的电子零部件可能会对环境造成有毒污染

- 将电子零部件与其余零部件分开放置
- 遵守当地的相关规定

10. 技术参数

CNPb参数表 180冲程/分钟

型号	最大背压下的最小流量			中等背压下的最小流量			连接尺寸 外径Φ _x 内径Φ	吸程*	启动 吸程 **	吸液端 的最大 启动压力
	公斤	升/ 小时	毫升/ 冲程	公斤	升/ 小时	毫升/ 冲程				
Concept ^{plus}										
1000	10	0.74	0.07	5.0	0.97	0.09	6x4	6.0	6.0	1.8
1601	16	1.1	0.10	8.0	1.4	0.13	6x4	6.0	6.0	2.0
1002	10	2.1	0.19	5.0	2.6	0.24	6x4	5.0	5.0	2.5
0704	7	3.9	0.36	3.5	4.4	0.41	6x4	4.0	4.0	3.0
0309	3	9.0	0.83	1.5	13.0	1.20	8x5	2.0	2.0	2.0
0215	1.5	16.4	1.45	1.0	18.3	1.70	8x5	1.5	1.5	1.5
Concept ^{plus} 自排气泵头SER***										
1002	10	1.8	0.17	5.0	2.7	0.2	6x4	--	1.8	0.5
0704	7	3.0	0.28	3.5	4.3	0.4	6x4	--	1.8	0.5
0309	3	9.0	0.83	1.5	13.6	1.3	8x5	--	1.8	0.5

CNPb参数表 240冲程/分钟

型号	最大背压下的最小流量			中等背压下的最小流量			连接尺寸 外径Φ _x 内径Φ	吸程*	启动 吸程 **	吸液端 的最大 启动压力
	公斤	升/ 小时	毫升/ 冲程	公斤	升/ 小时	毫升/ 冲程				
Concept ^{plus}										
1001	10	1.0	0.07	5.0	1.3	0.09	6x4	6.0	6.0	1.8
1602	16	1.5	0.10	8.0	1.9	0.13	6x4	6.0	6.0	2.0
1003	10	3.0	0.21	5.0	4.3	0.24	6x4	5.0	5.0	2.5
0705	7	5.2	0.36	3.5	5.9	0.41	6x4	4.0	4.0	3.0
0312	3	12.0	0.83	1.5	17.3	1.00	8x5	2.0	2.0	2.0
0223	1.5	21.9	1.52	1.0	25.2	1.63	8x5	1.5	1.5	1.5
Concept ^{plus} 自排气泵头SER***										
1003	10	2.4	0.17	5.0	3.3	0.2	6x4	--	1.8	0.5
0705	7	4.2	0.29	3.5	5.8	0.4	6x4	--	1.8	0.5
0312	3	12.0	0.83	1.5	18.0	1.3	8x5	--	1.8	0.5

*吸程是在吸液管线和液力端充满的情况下测得的

**启动吸程的测试条件是：单向阀湿润、清洁，测试液体为水（20℃），冲程长度100%，最大冲程频率，出口为敞口，排气阀打开并且管路安装正确

***以上数据为最低保障值，测试介质为水，测试温度为室温。自排气泵头旁路连接件尺寸为6x4mm

液力端材质

材质类型	泵头	进出口单向阀	密封件	阀球
PPE	聚丙烯 (PP)	聚丙烯 (PP)	乙丙橡胶 (EPDM)	陶瓷
PPB	聚丙烯 (PP)	聚丙烯 (PP)	氟橡胶 (FPM)	陶瓷
PVT	聚偏二氟乙烯 (PVDF)	聚偏二氟乙烯 (PVDF)	聚四氟乙烯 (PTFE)	陶瓷

隔膜: 带有聚四氟乙烯 (PTFE) 涂层

壳体: 聚乙醚 (PPE), 玻璃纤维增强

电气参数

CNPb 100-230VAC, 50HZ/60HZ

详细参数	180冲程/分钟	240冲程/分钟
额定功率	11.1--10.5W	14.3--13.4W
有效电流	0.4--0.2A	0.46--0.22A
峰值电流	1.5A	1.5A
保险丝**	0.8AT	0.8AT

** 保险丝必须有VDE, UL和CSA认证

电气输入技术参数 (外控触点输入, 液位输入)

参数	值	单位
常开触点电压	5±0.5	VDC
输入电阻	12±0.5	KΩ
短路电流	0.5±0.05	mA
信号“0”时的最大电平	1.0	V
信号“1”时的最大电平	3.5	V
触点输入的最小闭合时间	20	mS
液位输入的反映时间	2	S

温度



当心

环境温度高于35°C时, 240冲程频率的泵会发生过热, 导致泵可能会发生故障

--240冲程频率型号的泵只能应用于环境温度低于35°C

参数	数值	单位
存储和运输温度	-10~+50	°C
泵运行时环境温度	-10~+45	°C

液力端最高允许使用温度

泵头材质	额定背压下 长期运行	在2公斤最大背压下 运行不超过15分钟
PPE/PPB	50°C	100°C
PVT	60°C	120°C

气候条件

参数	数值	单位
最大湿度*	95	%相对湿度

* 不结露

防护等级

IP 65 防潮，防意外接触：

运输重量

参数	数值	单位
运输重量	1.8	kg

噪音等级

噪音等级LpA < 75 dB 符合EN ISO 20361 (型号1000)

噪音等级LpA < 70 dB 符合EN ISO 20361 (其他所有型号)

以上数据是在最大冲程长度，最大冲程频率，最大背压及介质为水的条件下测得的

11. 附件

吸液总成

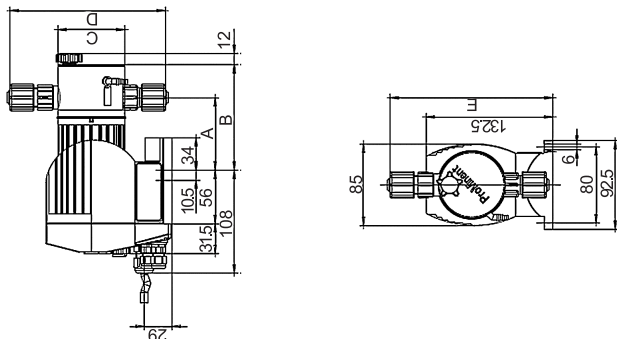
物料描述	订货号
吸液总成，用于接口尺寸为2”，容积为200升的药桶及水箱，PPE	1022511
吸液总成，用于接口尺寸为2”，容积为200升的药桶及水箱，PCB	1022512
吸液总成，用于接口尺寸为d50，容积为5-50升的药桶及水箱，PPE	1022645
吸液总成，用于接口尺寸为d50，容积为5-50升的药桶及水箱，PCB	1022644

吸液总成带有一级液位开关，低液位时自动闭合

12. 外形尺寸图

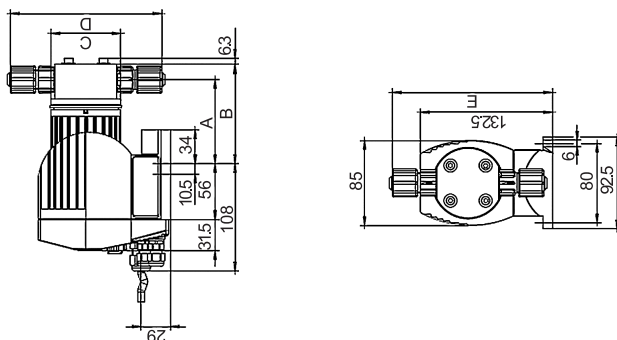
尺寸单位mm

CONCEPT plus PP泵头带排气阀



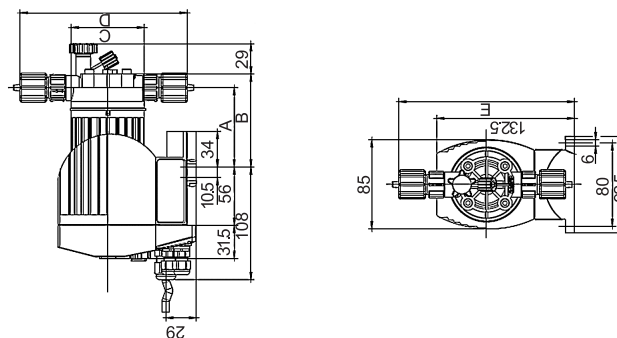
型号	A	B	C	D	E
0309-0215	79	112	90	178	176
1601-0704	76	110	70	162	170

CONCEPT plus PP泵头不带排气阀



型号	A	B	C	D	E
0309-0215	81	96	90	175	172
1601-0704	84	99	70	152	161

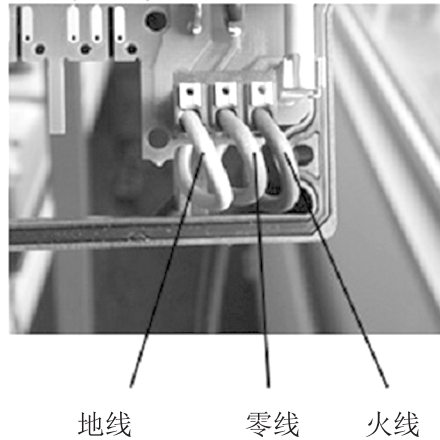
CONCEPT plus PVDF泵头



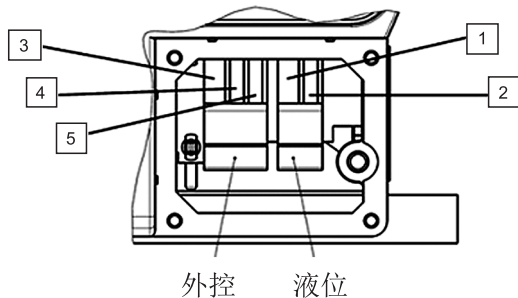
型号	A	B	C	D	E
0309-0215	78	95	90	177	175
1601-0704	76	89	70	160	169

13. 电气连接指导

电源接线方式如下图所示



外控及液位接线方式如下图所示



液位		颜色
1	地线	棕色
2	液位	白色
外控		颜色
4	地线	黑色
5	脉冲/模拟量	蓝色
6	暂停（外控锁定）	棕色

1 液位开关

此液位开关为一级液位开关，通常状态为常开触点，当液位低时，触点闭合，大约3-5秒后泵指示灯由绿色变为红色，泵停止工作；当液位恢复正常后，指示灯恢复绿色，泵正常工作，液位开关自带3m电缆。

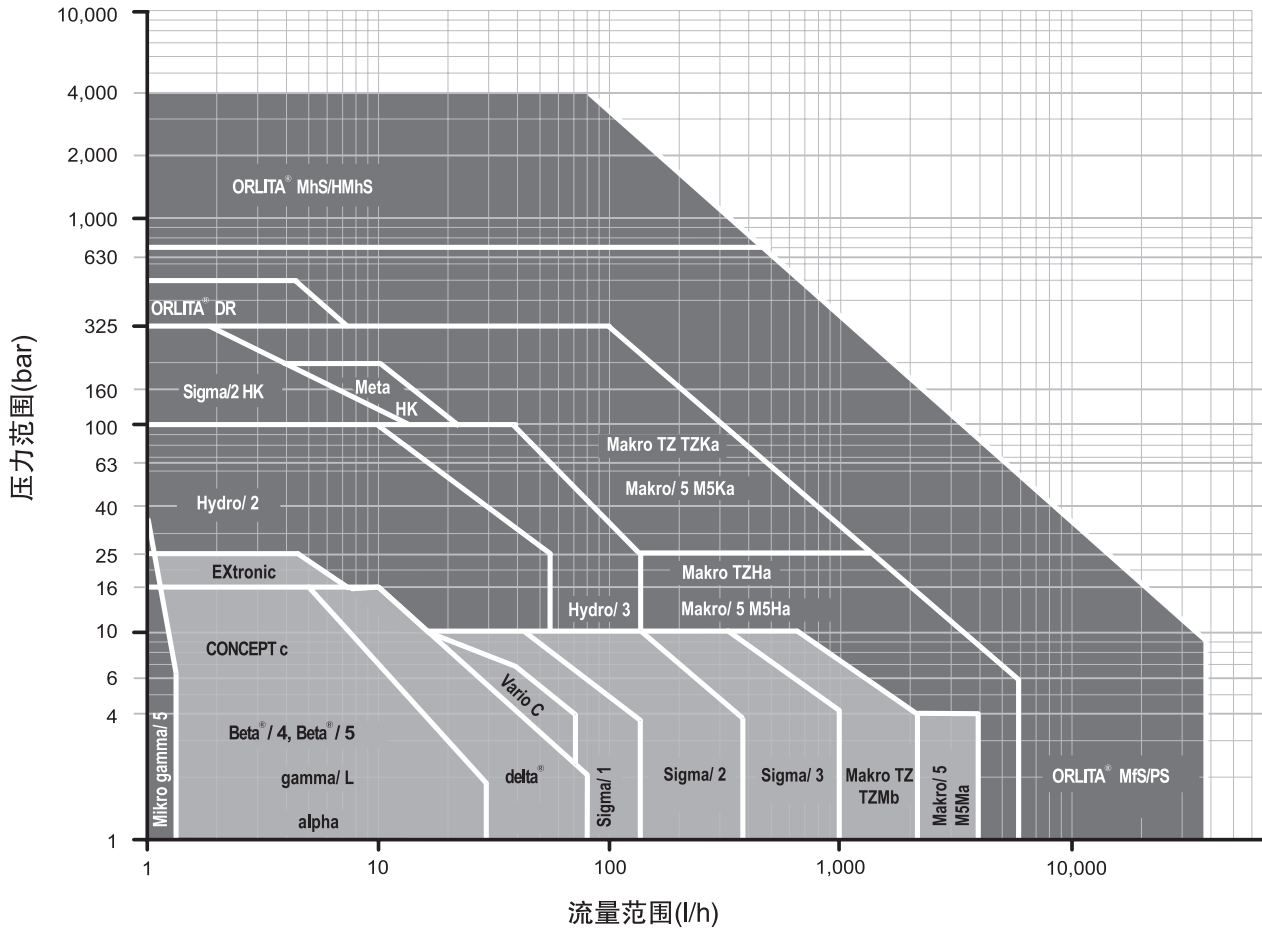
2 外控功能

当频率旋钮拨到外控状态后，泵指示灯变为红色，将棕色线（6暂停）与黑色（4）短接，泵指示灯变为绿色，泵可以接受正常的脉冲或电流信号开始工作。

暂停：当旋钮拨到外控状态后，可以通过控制暂停线（6棕色）与地线（4）的通断来实现泵的工作与停止。

注：脉冲信号为无源触点，最小脉冲间隔大于20ms。

普罗名特® 计量泵选型表



如果您需要的计量泵压力、流量满足上述要求，请在上图中选择合适的计量泵型号。

ProMinent Dosiertechnik GmbH

Im Schuhmachergewann 5-11
D-69123 Heidelberg
Postfach 10 17 60
D-69007 Heidelberg · Germany
Tel : +49(6221)842-0
Fax: +49(6221)842-419
info@prominent.com
http://www.prominent.com

德国普罗名特流体控制(中国)有限公司

大连经济技术开发区辽河西三路14号 116600
电话: 0411-87315731/734/738
传真: 0411-87315730, 87315738-2700/2111
邮箱: info@prominent.com.cn
www.prominent.com.cn

全国办事处:

北京、上海、广州、成都、武汉、南京、青岛、长春、西安



版本号: BA CO 007 01/15 ZH
印刷地点: 中国 大连
印刷日期: 2015年2月

版权所有, 未经允许, 禁止翻印
如有技术变更, 恕不另行通知

产品合格证

我们在此声明，以下产品已达到本公司制定的与产品相关的质量及操作安全方面的规范，因此可作为合格产品纳入本公司产品的质量保证服务体系。任何不正确使用或未经书面允许对本产品进行的任何修改，将使本证明书失效。

产品描述： CONCEPT plus系列计量泵

产品型号/系列号： 见产品标牌

质检印章：



普罗名特流体控制(大连)有限公司

地址：大连经济技术开发区辽河西三路14号
电话：+86-411-87315738
网址：www.prominent.com.cn

邮编：116600
传真：+86-411-87315730
邮箱：info@prominent.com.cn