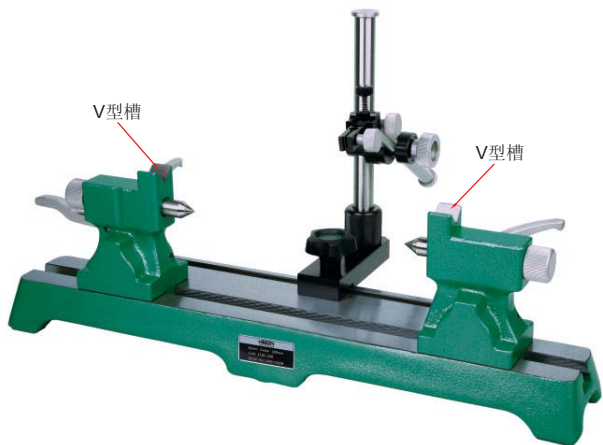


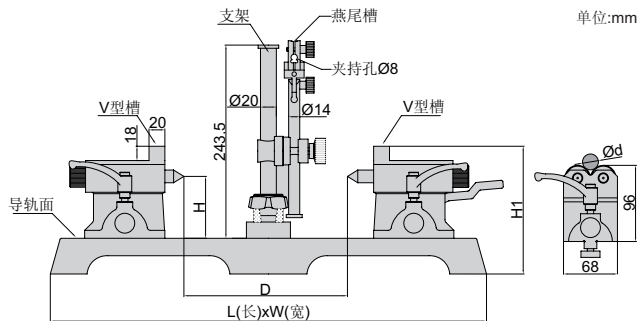
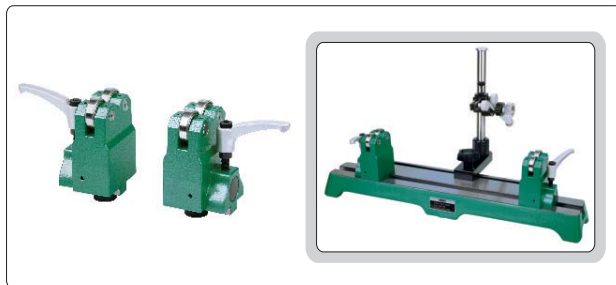
# 偏摆检查仪



4720-300

- 铸铁导轨面硬化处理
- 标配V型槽/顶针鞍座和滚轮鞍座, 可互换使用
- V型槽适用圆柱工件直径 $\varnothing 5 \sim 33\text{mm}$

滚轮鞍座(标配)



(mm)

型号	精度	中心高(H)	中心距(D)	L	W	H1	顶针	重量
4720-300	0.01mm	80	300	550	130	164	MT1	18.8kgs