

螺纹千分尺

125 系列

特点

- 带有一个 60° 的 V 型测砧和锥型心轴，易于测量英制或统一标准的螺纹中径。
- 棘轮锁定装置可保持恒定测力。
- 带有调零基准杆。



125-103

性能参数

公制型		
测量范围	货号	待测螺纹 (公制 / 统一标准)
0 - 25mm	125-101	0.4 - 0.5mm/64 - 48TPI
	125-102	0.6 - 0.9mm/44 - 28TPI
	125-103	1 - 1.75mm/24 - 14TPI
	125-104	2 - 3mm/13 - 9TPI
	125-105	3.5 - 5mm/8 - 5TPI
25 - 50mm	125-106	0.4 - 0.5mm/64 - 48TPI
	125-107	0.6 - 0.9mm/44 - 28TPI
	125-108	1 - 1.75mm/24 - 14TPI
	125-109	2 - 3mm/13 - 9TPI
	125-110	3.5 - 5mm/8 - 5TPI
50 - 75mm	125-111	0.6 - 0.9mm/44 - 28TPI
	125-112	1 - 1.75mm/24 - 14TPI
	125-113	2 - 3mm/13 - 9TPI
	125-114	3.5 - 5mm/8 - 5TPI
	125-115	5.5 - 7mm/4.5 - 3.5TPI
75 - 100mm	125-116	0.6 - 0.9mm/44 - 28TPI
	125-117	1 - 1.75mm/24 - 14TPI
	125-118	2 - 3mm/13 - 9TPI
	125-119	3.5 - 5mm/8 - 5TPI
	125-120	5.5 - 7mm/4.5 - 3.5TPI

技术参数

精度： $\pm(2+R/75)\mu\text{m}$, R 为最大测量范围 (mm)

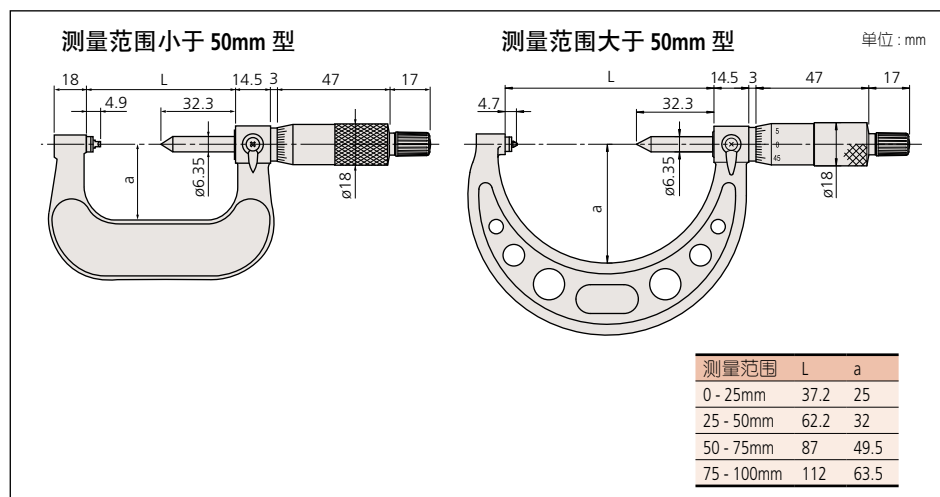
* 小数四舍五入

分度值：0.01mm

心轴进给偏差：3 μm



尺寸





(参见第 9 页)

技术参数

精度： 参见性能参数 (数显型不包括量化偏差)
 分辨率*： 0.001mm 或 .00005"/0.001mm
 分度值**： 0.01mm 或 .001"
 心轴进给偏差：3μm
 显示*： 液晶显示
 电池*： SR44 (1 个), 938882
 电池寿命*： 正常使用情况下约为 8 个月
 尘 / 水防护等级： 达到 IP65 防护标准
 *数显型 **普通型

数显型功能

调零、数据保持、自动电源开 / 关、数据输出、预调、
 英制 / 公制转换 (英制 / 公制型)
 警告： 低电压、计算错误

选件

05CZA662: 带有数据开关的 SPC 电缆 (1m)*
 05CZA663: 带有数据开关的 SPC 电缆 (2m)*
 * 仅限数显型
 (参见 69 页) 螺纹千分尺基准杆。

测砧 / 心轴套装:

用于公制 / 统一标准螺纹 (60° 螺纹断面角)

货号	测砧 - 心轴探针种类
126-800	0.4 - 0.5mm/64 - 48TPI (126-801)
	0.6 - 0.9mm/44 - 28TPI (126-802)
	1 - 1.75mm/24 - 14TPI (126-803)
	2 - 3mm/13 - 9TPI (126-804)
	3.5 - 5mm/8 - 5TPI (126-805)
5.5 - 7mm/4.5 - 3.5TPI (126-806)	

用于惠氏螺纹 (55° 螺纹断面角)

货号	测砧 - 心轴探针种类
126-810	60 - 48TPI (126-811)
	48 - 40TPI (126-812)
	40 - 32TPI (126-813)
	32 - 24TPI (126-814)
	24 - 18TPI (126-815)
	18 - 14TPI (126-816)
	14 - 10TPI (126-817)
	10 - 7TPI (126-818)
	7 - 4.5TPI (126-819)
	4.5 - 3.5TPI (126-820)



螺纹千分尺

326, 126 系列 — 可更换测砧及心轴探针型

特点

- 达到 IP65 尘 / 水防护标准 (326 系列)。
- 60° 或 55° 的 V 型测砧和心轴探针 (可更换) 选件, 均由高级特种钢制成, 具有高硬度和高精度的特性。
- 棘轮锁定装置可保持恒定测力。
- 带有 SPC 数据输出 (326 系列)。



性能参数

公制型		数显型
测量范围	货号	精度
0 - 25mm	326-251	±4μm
25 - 50mm	326-252	±4μm
50 - 75mm	326-253	±4μm
75 - 100mm	326-254	±5μm

公制型		
测量范围	货号	精度
0 - 25mm	126-125	±4μm
25 - 50mm	126-126	±4μm
50 - 75mm	126-127	±4μm
75 - 100mm	126-128	±5μm
100 - 125mm	126-129	±5μm
125 - 150mm	126-130	±5μm
150 - 175mm	126-131	±6μm
175 - 200mm	126-132	±6μm
200 - 225mm	126-133	±6μm
225 - 250mm	126-134	±7μm
250 - 275mm	126-135	±7μm
275 - 300mm	126-136	±7μm

英制 / 公制型		数显型
测量范围	货号	精度
0 - 1"	326-351	±.0002"
1" - 2"	326-352	±.0002"
2" - 3"	326-353	±.0002"
3" - 4"	326-354	±.00025"

英制型		
测量范围	货号	精度
0 - 1"	126-137	±.0002"
1" - 2"	126-138	±.0002"
2" - 3"	126-139	±.0002"
3" - 4"	126-140	±.00025"

(适于测量范围在 7" 以下的型号)

尺寸

