

铠装铂热电阻

铠装铂热电阻是由不锈钢保护管、氧化镁绝缘粉、铂电阻引线及铂电阻元件组合，经模具压实的坚实体，具有耐压、抗震、可挠、小型化、热响应时间快、安装方便、使用寿命长、机械强度高优点，广泛应用于航空航天、原子能、石油、化工、机械、电力能源等工业部门和科研教学领域。铠装铂电阻是上世纪八十年代研发出来的新产品，由于它比装配铂电阻具有明显的优点，近年来发展很快，且有替代装配铂电阻的前景。我厂生产的铠装铂电阻均符合IEC751，JB/T8622-1997等标准的技术要求。

- 产品名称，型号、分度号、外套管材料、允差、使用温度如表 1所示

表 1

| 产品名称 | 型号 | 分度号 | 测温范围 ℃ | 允差等级 | 外套管材料 | 外直径 mm |
|--------|------|-------|-----------|--|-----------------------|----------------------------|
| 铠装铂热电阻 | WZPK | Pt10 | -200~650 | B级: $\pm (0.30+0.005 t)$ | 1Cr18N9Ti 316L;304 | 3.0;4.0;4.5 5.0;6.0;8.0 |
| | | Pt100 | -200~500 | A级: $\pm (0.15+0.002 t)$ B级: $\pm (0.30+0.005 t)$ | | |

注: $|t|$ 为温度计实测温度的绝对值

0℃时电阻值 R_0 、100℃时电阻值 R_{100} 与0℃时电阻值 R_0 之比

0℃时电阻值 R_0 :

分度号Pt10: B级: $R_0=10\pm 0.012\Omega$

分度号Pt100: A级: $R_0=100\pm 0.06\Omega$

B级: $R_0=100\pm 0.12\Omega$

100℃时电阻值 R_{100} 与0℃时电阻值 R_0 之比

A级: $R_{100}/R_0=1.3850\pm 0.005$

B级: $R_{100}/R_0=1.3850\pm 0.010$

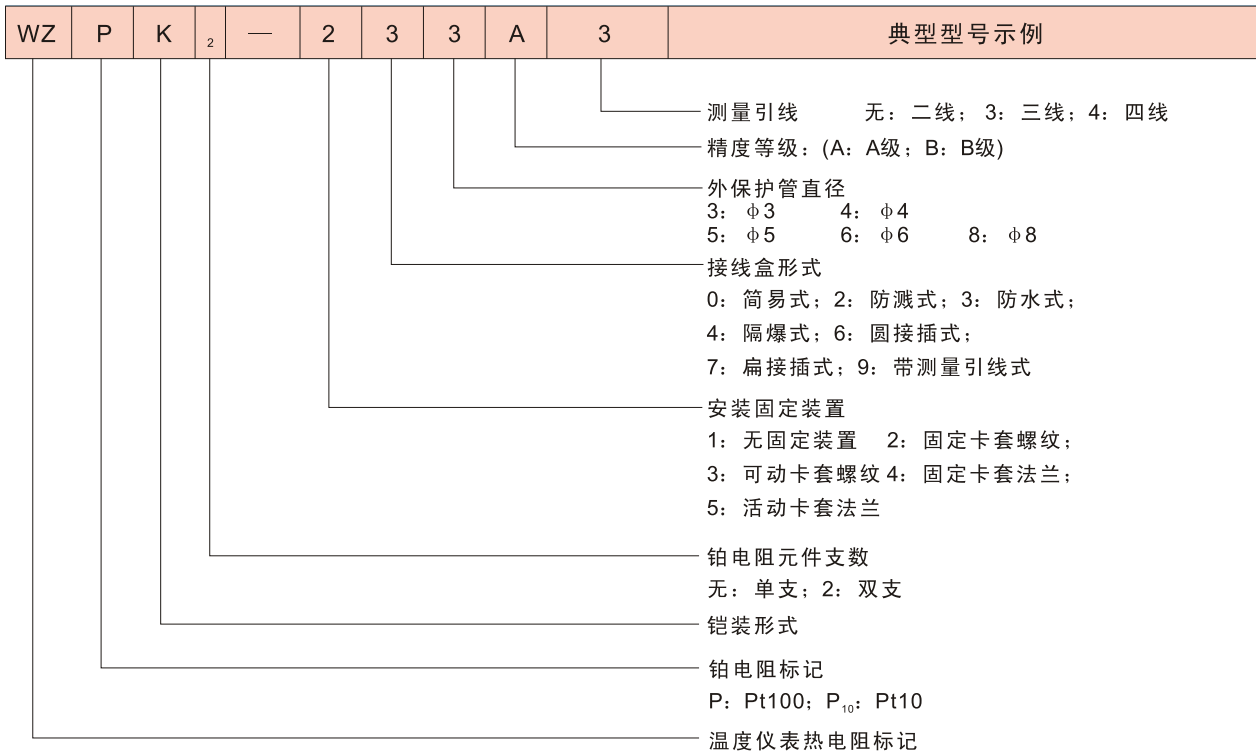
- 热响应时间及绝缘电阻如表 2所示

表 2

| 名称 | 外直径 mm | 响应时间 s | 绝缘电阻 $M\Omega$ | | | |
|--------|-----------|-----------|----------------|----------|----------|----------|
| | | | 室温 | 100~300℃ | 100~500℃ | 500~650℃ |
| 铠装铂热电阻 | $\phi 3$ | ≤ 3 | 100 | 10 | 2 | 0.5 |
| | $\phi 4$ | ≤ 5 | | | | |
| | $\phi 5$ | ≤ 8 | | | | |
| | $\phi 6$ | ≤ 12 | | | | |
| | $\phi 8$ | ≤ 15 | | | | |



● 铠装铂电阻型号标注方法



● 典型的接线盒形式



简易型(无接线盒)



防溅式



防水式



防爆式



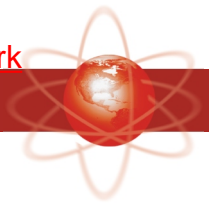
圆接插式



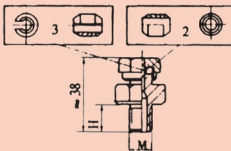
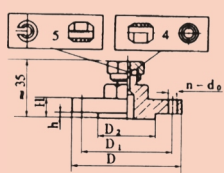
扁接插式



带测量引线式



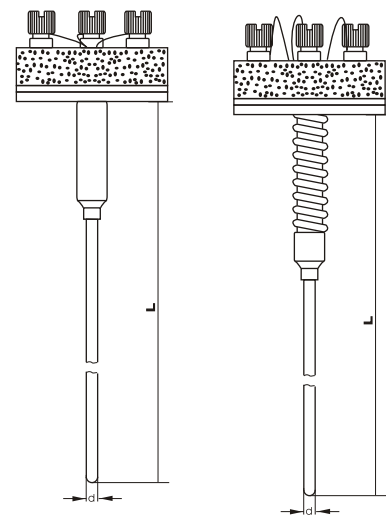
● 典型的安装固定形式

| 形式 | 安装固定形式和标记 | d | | | | | | 公称压力 MPa |
|------|--|----|---------|-----|---------|-----|-----|-------------------|
| | | 尺寸 | 3.0 | 4.0 | 4.5 | 5.0 | 6.0 | |
| 卡套螺纹 |  <p>固定卡套螺纹: 2 可动卡套螺纹: 3</p> | M | M12×1.5 | | M16×1.5 | | | 固定: 2.5 可动: 常压 |
| | | H | 15 | | 15 | | | |
| | | S | 19 | | 22 | | | |
| 卡套法兰 |  <p>固定卡套法兰: 4 可动卡套法兰: 5</p> | D | φ50 | | φ60 | | | 固定: 2.5 可动: 常压 |
| | | D1 | φ36 | | φ42 | | | |
| | | D2 | φ20 | | φ24 | | | |
| | | d0 | φ3~7 | | φ3~9 | | | |
| | | H | 10 | | 10 | | | |
| | | h | 2 | | 2 | | | |

型号及规格

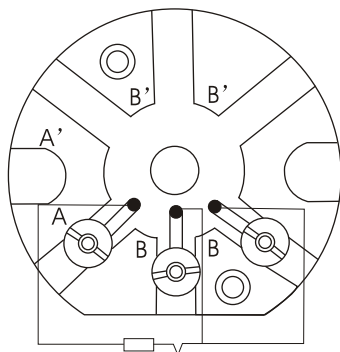
● 简易型铠装铂热电阻

| 型号 | 分度号 | 测量范围℃ | 精度等级 | 偶丝对数 |
|------------------------|-------|-----------|-------|------|
| WZPK-103 | Pt100 | -200~+500 | A级或B级 | 单支 |
| WZPK-104 | | | | |
| WZPK-105 | | | | |
| WZPK-106 | | | | |
| WZPK-108 | | | | 双支 |
| WZPK ₂ -104 | | | | |
| WZPK ₂ -105 | | | | |
| WZPK ₂ -106 | | | | |
| WZPK ₂ -108 | | | | |

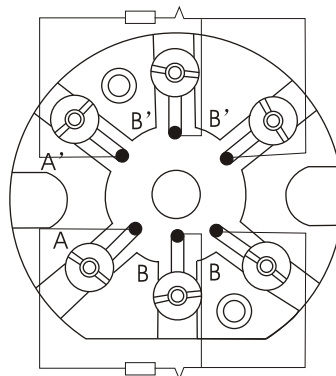




● 接线方式



单支接线方法



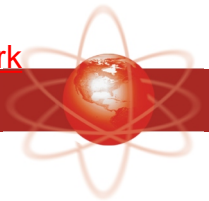
双支接线方法

● 选型须知

- 1) 型号
- 2) 分度号
- 3) 精度等级
- 4) 安装固定形式
- 5) 长度或插入深度

例A: 铠装热电阻, Pt100型, I级, 固定螺纹M16×1.5, 长度450mm, 插入长度300mm。

WZPK-220, Pt100, L=450×300, I级, M16×1.5



● 防水式、防喷式铠装铂热电阻

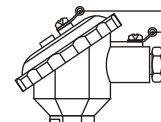
| 型号 | 分度号 | 测量范围℃ | 精度等级 | 安装固定装置 |
|------------------------|--------|----------|-------|--------|
| WZPK-133 | Pt100 | -200~500 | A级或B级 | 无固定装置 |
| WZPK-134 | | | | |
| WZPK-135 | | | | |
| WZPK-136 | | | | |
| WZPK-138 | | | | |
| WZPK ₂ -134 | | | | |
| WZPK ₂ -135 | | | | |
| WZPK ₂ -136 | | | | |
| WZPK ₂ -138 | | | | |
| WZPK-233 | | | | |
| WZPK-234 | | | | |
| WZPK-235 | | | | |
| WZPK-236 | | | | |
| WZPK-238 | | | | |
| WZPK ₂ -234 | | | | |
| WZPK ₂ -235 | | | | |
| WZPK ₂ -236 | | | | |
| WZPK ₂ -238 | | | | |
| WZPK-333 | | | | 可动卡套螺纹 |
| WZPK-334 | | | | |
| WZPK-335 | | | | |
| WZPK-336 | | | | |
| WZPK-338 | | | | |
| WZPK ₂ -334 | | | | |
| WZPK ₂ -335 | | | | |
| WZPK ₂ -336 | | | | |
| WZPK ₂ -338 | | | | |
| WZPK-433 | | | | |
| WZPK-434 | | | | |
| WZPK-435 | | | | |
| WZPK-436 | | | | |
| WZPK-438 | | | | |
| WZPK ₂ -434 | | | | |
| WZPK ₂ -435 | | | | |
| WZPK ₂ -436 | | | | |
| WZPK ₂ -438 | | | | |
| WZPK-533 | 可动卡套法兰 | | | |
| WZPK-534 | | | | |
| WZPK-535 | | | | |
| WZPK-536 | | | | |
| WZPK-538 | | | | |
| WZPK ₂ -534 | | | | |
| WZPK ₂ -535 | | | | |
| WZPK ₂ -536 | | | | |
| WZPK ₂ -538 | | | | |



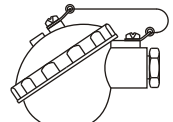
13□型



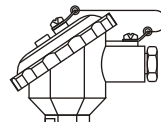
12□型



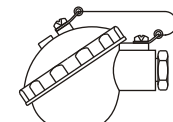
23□型
33□型



22□型
32□型



43□型
53□型



42□型
52□型

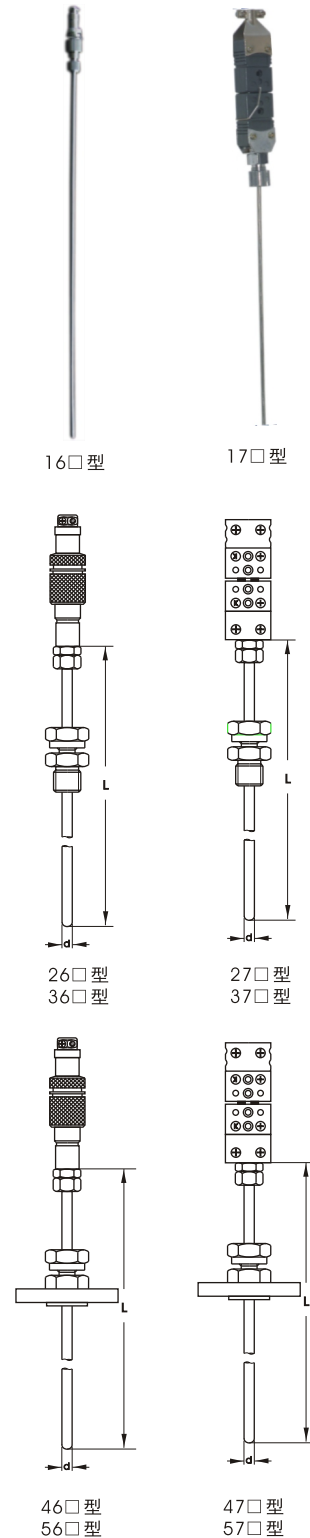
★：防水接线盒防护等级IP55；
 防溅接线盒防护等级IP65。

Pt100铠装铂热电阻上表中P用P10代替，测温范围为-200~650℃。

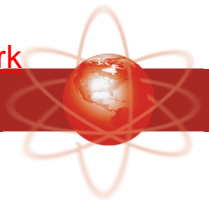


● 圆接插式、扁接插式铠装铂热电阻

| 型号 | 分度号 | 测量范围℃ | 精度等级 | 安装固定装置 |
|------------------------|--------|----------|-------|--------|
| WZPK-163 | Pt100 | -200~500 | A级或B级 | 无固定装置 |
| WZPK-164 | | | | |
| WZPK-165 | | | | |
| WZPK-166 | | | | |
| WZPK-168 | | | | |
| WZPK ₂ -164 | | | | |
| WZPK ₂ -165 | | | | |
| WZPK ₂ -166 | | | | |
| WZPK ₂ -168 | | | | |
| WZPK-263 | | | | |
| WZPK-264 | | | | |
| WZPK-265 | | | | |
| WZPK-266 | | | | |
| WZPK-268 | | | | |
| WZPK ₂ -264 | | | | |
| WZPK ₂ -265 | | | | |
| WZPK ₂ -266 | | | | |
| WZPK ₂ -268 | | | | |
| WZPK-363 | | | | |
| WZPK-364 | | | | |
| WZPK-365 | | | | |
| WZPK-366 | | | | |
| WZPK-368 | | | | |
| WZPK ₂ -364 | | | | |
| WZPK ₂ -365 | | | | |
| WZPK ₂ -366 | | | | |
| WZPK ₂ -368 | | | | |
| WZPK-463 | 固定卡套法兰 | | | |
| WZPK-464 | | | | |
| WZPK-465 | | | | |
| WZPK-466 | | | | |
| WZPK-468 | | | | |
| WZPK ₂ -464 | | | | |
| WZPK ₂ -465 | | | | |
| WZPK ₂ -466 | | | | |
| WZPK ₂ -468 | | | | |
| WZPK-563 | | 可动卡套法兰 | | |
| WZPK-564 | | | | |
| WZPK-565 | | | | |
| WZPK-566 | | | | |
| WZPK-568 | | | | |
| WZPK ₂ -564 | | | | |
| WZPK ₂ -565 | | | | |
| WZPK ₂ -566 | | | | |
| WZPK ₂ -568 | | | | |

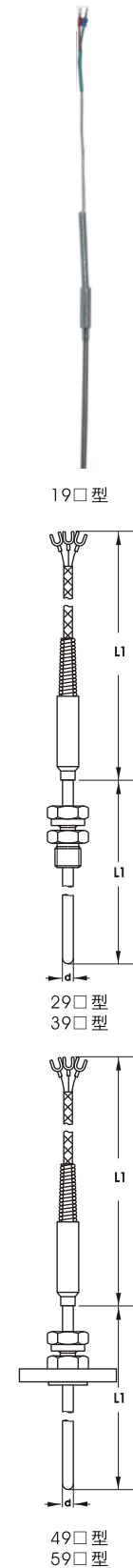


注：Pt100铠装铂热电阻上表中P用P10代替，测温范围为-200~650℃。



● 测量引线式铠装铂热电阻

| 型号 | 分度号 | 测量范围℃ | 精度等级 | 安装固定装置 |
|------------------------|-------|----------|-------|--------|
| WZPK-193 | Pt100 | -200~500 | A级或B级 | 无固定装置 |
| WZPK-194 | | | | |
| WZPK-195 | | | | |
| WZPK-196 | | | | |
| WZPK-198 | | | | |
| WZPK ₂ -194 | | | | |
| WZPK ₂ -195 | | | | |
| WZPK ₂ -196 | | | | |
| WZPK ₂ -198 | | | | |
| WZPK-293 | | | | |
| WZPK-294 | | | | |
| WZPK-295 | | | | |
| WZPK-296 | | | | |
| WZPK-298 | | | | |
| WZPK ₂ -294 | | | | |
| WZPK ₂ -295 | | | | |
| WZPK ₂ -296 | | | | |
| WZPK ₂ -298 | | | | |
| WZPK-393 | | | | |
| WZPK-394 | | | | |
| WZPK-395 | | | | |
| WZPK-396 | | | | |
| WZPK-398 | | | | |
| WZPK ₂ -394 | | | | |
| WZPK ₂ -395 | | | | |
| WZPK ₂ -396 | | | | |
| WZPK ₂ -398 | | | | |
| WZPK-493 | | | | |
| WZPK-494 | | | | |
| WZPK-495 | | | | |
| WZPK-496 | | | | |
| WZPK-498 | | | | |
| WZPK ₂ -494 | | | | |
| WZPK ₂ -495 | | | | |
| WZPK ₂ -496 | | | | |
| WZPK ₂ -498 | | | | |
| WZPK-593 | | | | |
| WZPK-594 | | | | |
| WZPK-595 | | | | |
| WZPK-596 | | | | |
| WZPK-598 | | | | |
| WZPK ₂ -594 | | | | |
| WZPK ₂ -595 | | | | |
| WZPK ₂ -596 | | | | |
| WZPK ₂ -598 | | | | |



注：Pt10铠装铂热电阻上表中P用P10代替，测温范围为-200~650℃。