



盤內恒溫控制器

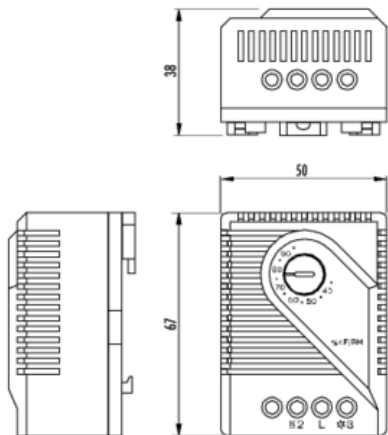
STEGO 盤內恒溫控制器

符合 VDE,UL,CE,RoHs 標準,
 全系列 DIN 軌道安裝
 安裝方式簡易體積小且不佔空間
KTO 011 : 接點為常閉接點 ,
 用於加熱控制
KTS 011 : 接點為常開接點 ,
 用於散熱或風扇控制



規格說明

類別	溫度範圍	訂貨編號	顏色
風扇控制器	0-60°C	KTS01141.0-00	藍色
風扇控制器	-10-50°C	KTS01143.0-00	藍色
風扇控制器	+20-80°C	KTS01158.0-00	藍色
風扇控制器	+32~140°F	KTS01141.9-00	藍色
風扇控制器	+14~122°F	KTS01143.9-00	藍色
風扇控制器	0-60°C	KTS01147.9-00	藍色
加熱控制器	0-60°C	KTO01140.0-00	紅色
加熱控制器	-10-50°C	KTO01142.0-00	紅色
加熱控制器	+20-80°C	KTO01159.0-00	紅色
加熱控制器	+32~140°F	KTO01140.9-00	紅色
加熱控制器	+14~122°F	KTO01142.9-00	紅色
加熱控制器	0-60°C	KTO01146.9-00	紅色



STEGO Distributor in China : [Http://www.linxfree.cn](http://www.linxfree.cn) Email : linxfree@126.com

TEL : +86-755-82976461~3 FAX : +86-755-82976460



Stego 濕度控制器

MFR012/DMR1220 機械式濕度控制器

電子機械式濕度控制器是被設計用於控制箱的電熱器及空調系統,因此當濕度超過 65%時其水珠將會被排除,用這種方式可有效預防水氣,使電氣元件不易燒燬損壞.

測定範圍:35~95%相對溼度.

測定精度:3.0%相對溼度.

最大電壓:250VAC.

電阻性負載:5A 250V(50,000 週期壽命).

電感性負載:0.2A 250VAC.

接點型態:1 組常開/常閉接點.

周圍溫度範圍:0~60 度攝氏.

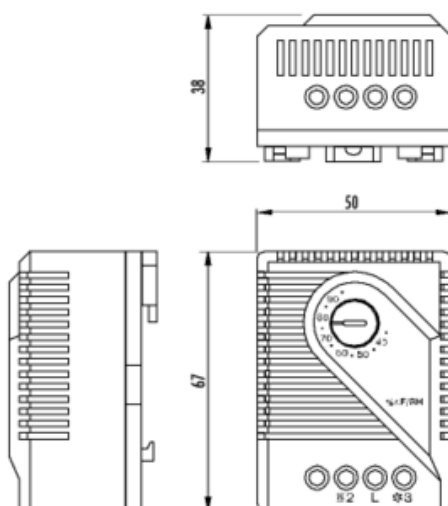
安裝方式:35mmDIN 軌道.

保護等級:IP20.

外關尺寸:H*W*D 67*50*38mm

重量:60g

訂購編號 : MFR 012 01220.0-00



STEGO Distributor in China : [Http://www.linxinfree.cn](http://www.linxinfree.cn) Email : linxinfree@126.com

TEL : +86-755-82976461~3 FAX : +86-755-82976460



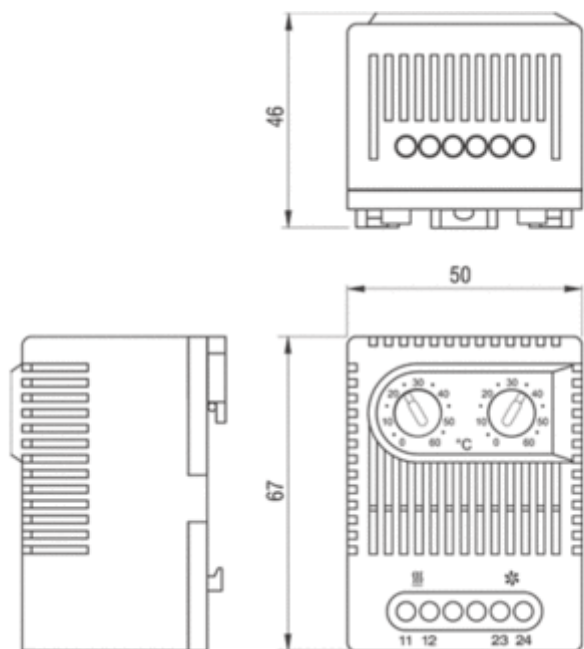
ZR011 雙設定溫度控制器

STEGO 盤內雙設定恆溫控制器

符合 CE,3C 標準,全系列 DIN 軌道安裝
安裝方式簡易體積小且不佔空間

規格說明

類別	溫度範圍	訂貨編號
恆溫控制器	0-60 度	ZR01172.0-00
恆溫控制器	-10-50 度	ZR01175.0-00



STEGO Distributor in China : [Http://www.linxfree.cn](http://www.linxfree.cn) Email : linxfree@126.com

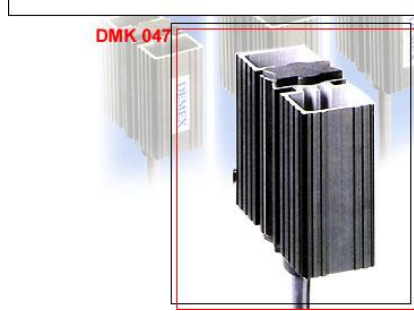
TEL : +86-755-82976461~3 FAX : +86-755*82976460



PTC 加熱器

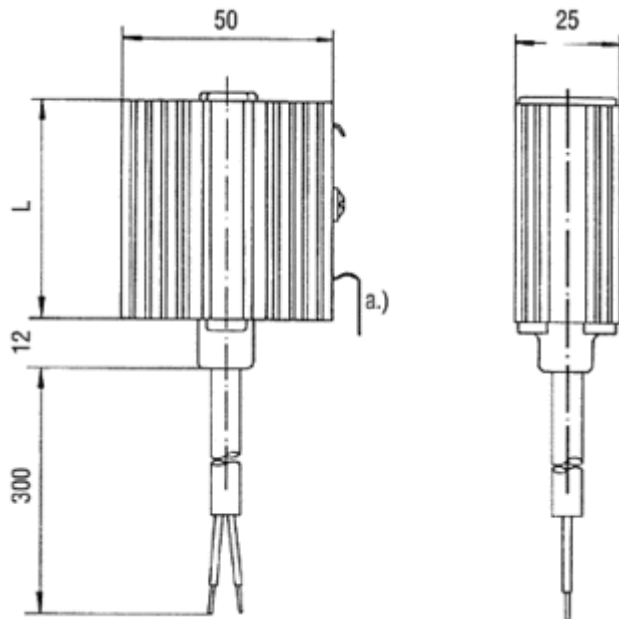
HGK047 盤內加熱器

符合 VDE,UL,CE,RoHs 標準,
全系列 DIN 軌道安裝
安裝方式簡易體積小且不佔空間
全系列 AC/DC 兩用(110V-250V)
由於為電子晶體加熱,長壽命不易損壞



規格說明

類別	瓦特數	訂貨編號
電子加熱器	10W	HGK04700.0-00
電子加熱器	20W	HGK04701.0-00
電子加熱器	30W	HGK04702.0-00

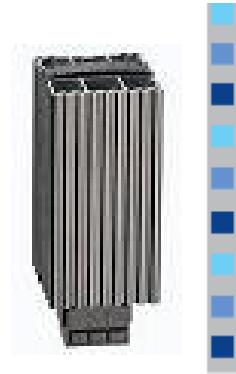




HG140 PTC 盤內加熱器

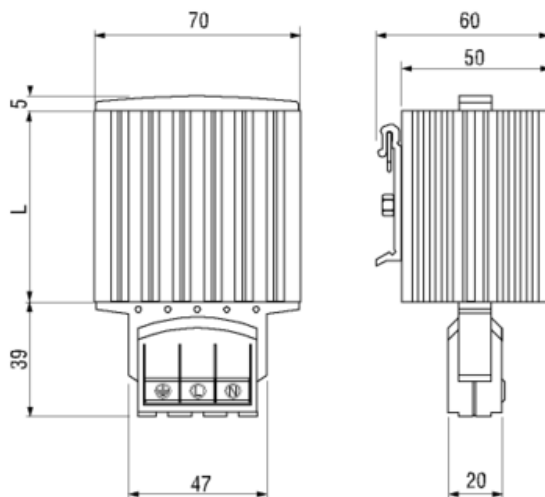
HG140 PTC 盤內加熱器

符合 VDE,UL,CE,RoHs 標準,
全系列 DIN 軌道安裝
安裝方式簡易體積小且不佔空間
接線方式採用彈簧式端子不需使用工具
全系列 AC/DC 兩用(110V-250V)
由於為電子晶體加熱,長壽命不易損壞



規格說明

類別	瓦特數	訂貨編號
電子加熱器	15W	HG14000.0-00
電子加熱器	30W	HG14001.0-00
電子加熱器	45W	HG14003.0-00
電子加熱器	60W	HG14005.0-00
電子加熱器	75W	HG14006.0-00
電子加熱器	100W	HG14007.0-00
電子加熱器	150W	HG14008.0-00





HGL046 大功率風扇加熱器

HGL046 大功率風扇加熱器

HGL046 加熱器符合 UL.VDE.CE.RoHs 等認證.

大功率風扇加熱器是防止結露 . 集成軸向風扇的形成提供熱風循環和因此保證一個均勻溫度在控制箱內.加熱器在風扇不工作情形下。內含溫度安全保險開關交替,防止加熱器損壞



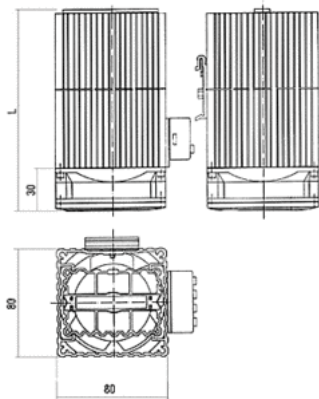
VDE 認證規格說明

類別	瓦特數	訂貨編號
AC220V 加熱器	250W	04600.0.00
AC220V 加熱器	400W	04601.0.00

UL 認證規格說明

類別	瓦特數	訂貨編號
AC220V 加熱器	250W	04603.9.00
AC220V 加熱器	400W	04604.9.00
AC115V 加熱器	250W	04600.9.00
AC115V 加熱器	400W	04601.9.00

若為 AC/DC48V 的規格請另外來電洽詢



STEGO Distributor in China: [Http://www.linxinfree.cn](http://www.linxinfree.cn) Email: linxinfree@126.com

TEL : +86-755-82976461~3 FAX : +86-755*82976460



HV031/HVL031 風扇加熱器

HV031/HVL031 風扇加熱器

符合 VDE,UL,CE,RoHs 標準,
緊湊高性能風扇加熱器防止結露的形成
在控制或開關系統中提供均勻地分佈在
配電箱內。這臺風扇加熱器是可利用沒
有風扇(HV 031) 並且與風扇(HVL 031)
互相結合。

外關尺寸:

100/150W:80*112*22

200/300/400W:119*151*22

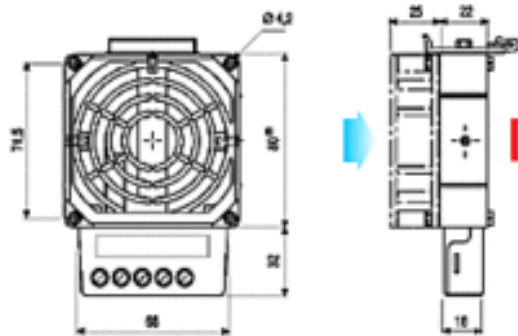
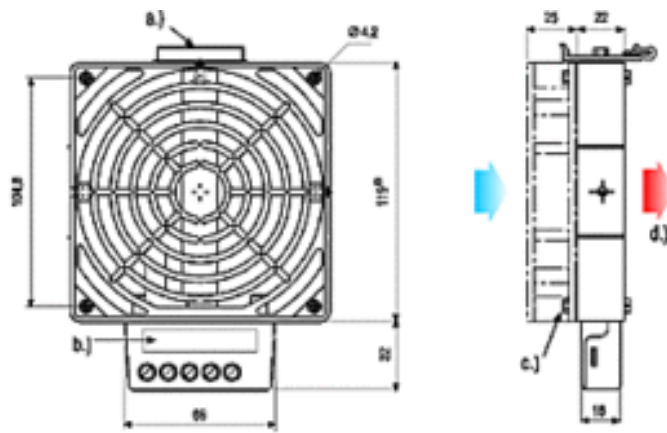


HV031 規格說明

類別	瓦特數	訂貨編號
電子加熱器	100W	03100.0-00
電子加熱器	150W	03101.0-00
電子加熱器	200W	03110.0-00
電子加熱器	300W	03111.0-00
電子加熱器	400W	03111.0-00

HVL031 規格說明

類別	瓦特數	訂貨編號
風扇加熱器	100W	03102.0-00
風扇加熱器	150W	03103.0-00
風扇加熱器	200W	03113.0-00
風扇加熱器	300W	03114.0-00
風扇加熱器	400W	03115.0-00



STEGO Distributor in China : [Http://www.linxfree.cn](http://www.linxfree.cn) Email : linxfree@126.com
 TEL : +86-755-82976461~3 FAX : +86-755-82976460



CREx020 防爆型加熱器

CREx020 防爆型加熱器

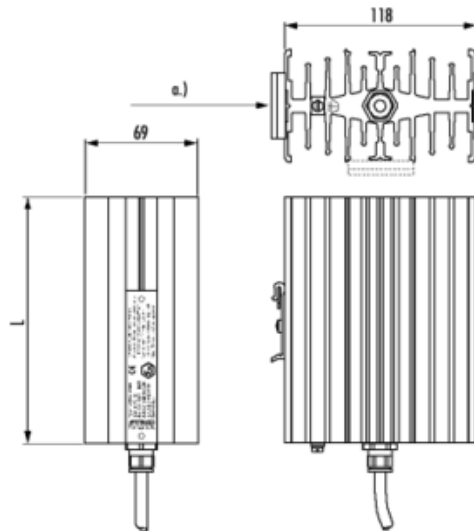
Compact convection heater for use in areas with explosion hazard for prevention of formation of condensation, temperature fluctuations and for protection against frost in transmitter housings, switch cabinets and measuring equipment.

對流加熱器用於區域爆炸危險場所為防止結露，溫度波動的形成預防和為保護反對霜在發射機住房、開關內閣和測量器材。



規格說明

類別	瓦特數	訂貨編號
110V 加熱器	50W	02010.0.01
110V 加熱器	100W	02011.0.01
230V 加熱器	50W	02010.0.00
230V 加熱器	100W	02011.0.00



STEGO Distributor in China: [Http://www.linxinfree.cn](http://www.linxinfree.cn) Email: linxinfree@126.com
TEL : +86-755-82976461~3 FAX : +86-755-82976460



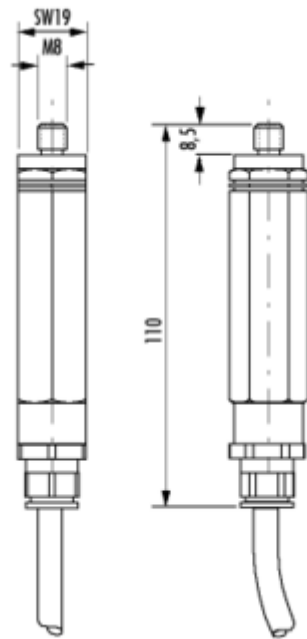
REx0118 防爆型溫監視器

REx0118 防爆型溫監視器

REx0118 防爆型溫監視器,專為一些防爆區域所設計開發,防爆等級符合"E Exd IIC T6" 體積小,溫度經度高(誤差正負 1 度)壽命高,可直接控制加熱器.

規格說明

類別	溫度範圍	訂貨編號
REx015 監視器	15 度	01180.0.00
REx025 監視器	25 度	01181.0.00



Small semiconductor Heater RCE 016 Series



小型加熱器設計防止結露和保證極小的操作溫度在配電箱內。

Small heaters designed to prevent condensation

and to ensure a minimum operating temperature in small enclosures.

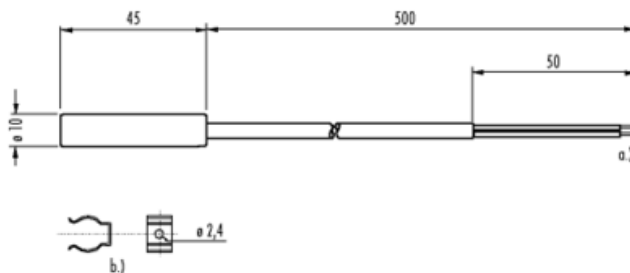
技術參數

工作電壓	120-240V AC/DC* (min. 110V, max. 265V)
加熱原理	PTC 發熱體, 自動線性加熱
加熱器外壳	鋁合金
固定方式	參照尺寸說明圖
Fitting position	variable
使用場所溫度	-45 to +70 °C (-49 to +158 °F)
外觀尺寸	length 45mm, Ø 10mm
防護等級	IP32 / II (double insulated)
安全認證	VDE + UL File No. 150057
安裝配件	安裝零件 (參考下圖例), Art. No. 09008.0-01
附註	其它電壓規格請另行洽詢

*當工作電壓低於 140V AC/DC 時，熱化效應會減少. 10%.

訂購編號.	Heating capacity*	Inrush current max.	Surface temperature (approx.)	Connection	Weight (approx.)
01622.0-00	5W	2.0A	165°C	2 x AWG 22 sheathed cable (silicone)	20g
01623.0-00	9W	2.5A	175°C	2 x AWG 22 sheathed cable (silicone)	20g

- 在室溫 20°C (68°F)



技術圖畫

Small semiconductor Heater RCE 016 Series
 STEGO Distributor in China : [Http://www.linxinfree.cn](http://www.linxinfree.cn) Email : linxinfree@126.com
 TEL : +86-755-82976461~3 FAX : +86-755-82976460

Small semiconductor Heater RC 016 Series



小型加熱器設計防止結露和保證極小的操作溫度在配電箱內。

These small heaters are designed to prevent condensation and to ensure a minimum operating temperature in small enclosures.

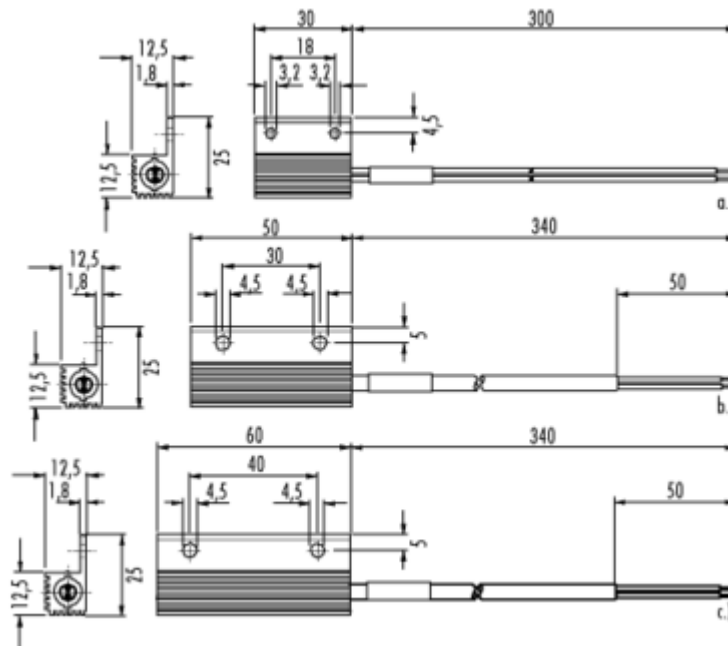
技術參數

工作電壓	120-240V AC/DC* (min. 110V, max. 265V)
加熱原理	PTC 發熱體, 自動線性加熱
加熱器外壳	鋁合金
固定方式	螺絲固定方式
Fitting position	variable
使用場所溫度	-45 to +70 °C (-49 to +158 °F)
防護等級	IP32 / II (double insulated)
安全認證	VDE + UL File No. E150057
附註	其它電壓規格請另行洽詢

*當工作電壓低於 140V AC/DC 時，熱化效應會減少. 10%.

訂購編號.	Heating capacity*	Inrush current max.	Surface temperature (apprpx.)	Connection	Weight (approx.)
01602.0-00	8W	2.0A	150°C	2 x AWG 18 stranded wire	20g
01609.0-00	10W	2.5A	155°C	2 x AWG 22 sheathed cable (silicone)	30g
01610.0-00	13W	3.0A	170°C	2 x AWG 22 sheathed cable (silicone)	40g

*在室溫 20°C (68°F)



技術圖畫

Small semiconductor Heater RC 016 Series

STEGO Distributor in China : [Http://www.linxfree.cn](http://www.linxfree.cn) Email : linxfree@126.com

TEL : +86-755-82976461~3 FAX : +86-755-82976460

SL 025 小型配電櫃照明燈



SL 025 是適合用在各種不同的配電櫃內用於櫃體內照明使用，特別是在安裝空間狹小的地方更為適合。

SL 025 照明燈可以使用螺絲裝在配電櫃狹窄或寬廣的表面。

也可以選擇帶有磁性使安裝更為方便。

兩種規格都可搭配各種不同安規的插座，方便將來維修使用。

技術資料

電力消費	11W (等於 75W 電燈泡亮度)
光 度	900LM
螢 光 燈	節省能源燈, 2G7 插口
使用壽命	10,000 小時
電燈開關	ON/OFF 切換
接線方式	2.5 平方接線板,最大扭力 0.8Nm
外殼材質	UL94-V0 防火材料
外觀尺寸	345 x 91 x 40mm
使用環境	-20to +50°C / -45 to +70°C

防護等級 IP 20

電力消費 11W (等於 75W 電燈泡亮度)

光 度 900LM

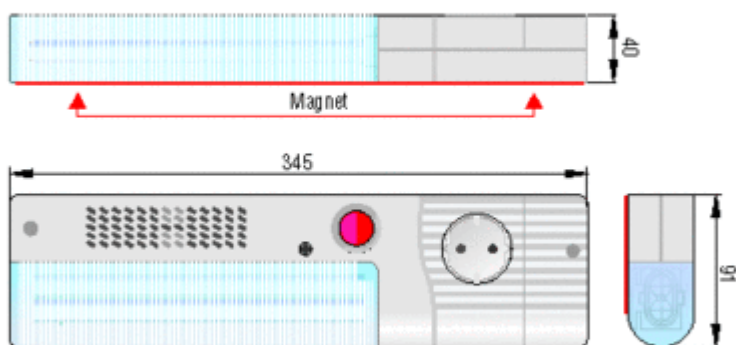
螢 光 燈 節省能源燈, 2G7 插口

DC 24 V - 48 V auf Anfrage

Art. No.	Model	Operating voltage	Socket	Nominal current	Weight (approx.)	Protection class
02520.0-00	without magnet	230VAC, 50/60Hz	Germany/Russia (1)	16.0 A	0.40kg	I (earthed)
02520.1-01	with magnet	230VAC, 50/60Hz	Germany/Russia (1)	16.0 A	0.50kg	I (earthed)
02521.0-00	without magnet	230VAC, 50/60Hz	France/Poland (2)	16.0 A	0.40kg	I (earthed)
02521.1-04	with magnet	230VAC, 50/60Hz	France/Poland (2)	16.0 A	0.50kg	I (earthed)
02522.0-00	without magnet	230VAC, 50/60Hz	Switzerland (3)	10.0 A	0.40kg	I (earthed)
02522.1-01	with magnet	230VAC, 50/60Hz	Switzerland (3)	10.0 A	0.50kg	I (earthed)
02523.0-00	without magnet	230VAC, 50/60Hz	UK/Ireland (4)	13.0 A	0.40kg	I (earthed)
02523.1-05	with magnet	230VAC, 50/60Hz	UK/Ireland (4)	13.0 A	0.50kg	I (earthed)
02524.0-01	without magnet	120VAC, 50/60Hz	USA/Canada (5)	15.0 A	0.40kg	I (earthed)
02524.1-05	with magnet	120VAC, 50/60Hz	USA/Canada (5)	15.0 A	0.50kg	I (earthed)

02527.0-00	without magnet	230VAC, 50/60Hz	none	-	0.40kg	II (double insulated)
02527.1-14	with magnet	230VAC, 50/60Hz	none	-	0.50kg	II (double insulated)
02527.0-10	without magnet	120VAC, 50/60Hz	none	-	0.40kg	II (double insulated)
02527.1-11	with magnet	120VAC, 50/60Hz	none	-	0.50kg	II (double insulated)

Technische Zeichnung



Slimline Leuchte Serie SL 025 mit Ein-/Ausschalter

STEGO Distributor in China : [Http://www.linxinfree.cn](http://www.linxinfree.cn) Email : linxinfree@126.com
 TEL : +86-755-82976461~3 FAX : +86-755*82976460

Electrical Socket SD 035 Series



1. 彈簧式快速端子接線
2. 可選擇有附保險絲保護與沒有保險絲保護兩種
3. DIN 軌道安裝

標準 DIN 軌道安裝及彈簧式端子台的設計使得安裝及接線更加方便快速。

SD035 是安裝在配電箱內做為將來維修時方便外接維修工具。

插座有世界多國標準及有附保險絲保護與沒有保險絲保護兩種供客戶選擇

The DIN rail mounted electrical socket can be quickly fitted and connected in enclosures allowing the use of auxiliary products such as hand lamps, measuring devices, soldering irons etc.

The unit is available with and without fuse and in many world socket standards.

技術參數

聯接器部份	導線標準 0.5 - 2.5mm ² , 2P+E 的彈簧式端子台
安裝方式	標準 35mm DIN 軌道, EN50022
外殼材質	UL94 V-0 防火工程塑膠
外觀尺寸	92 x 62 x 48mm
重 量	approx. 0.20kg
Fitting position	variable

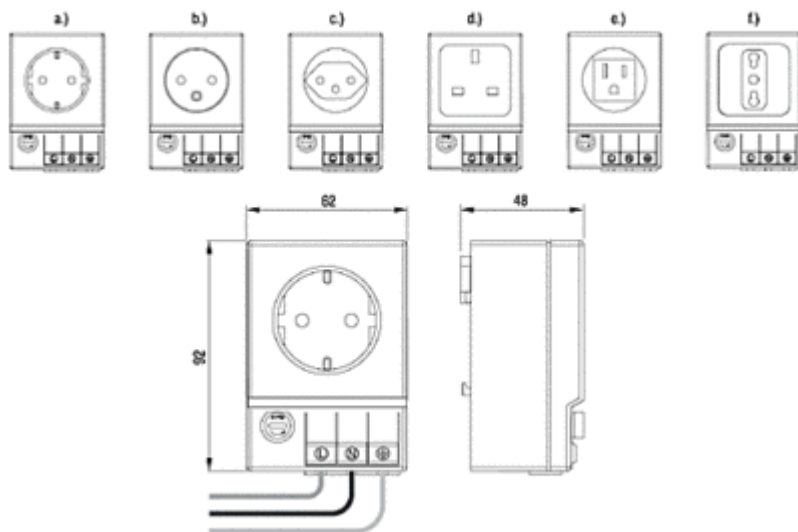
保存溫度. -45 to +70°C (-49 to +158°F)

防護等級 IP20 / I (earthed)

訂購編號	Operating voltage	Socket	Model	Nominal current
03500.0-00	250VAC	Germany/Russia (1)	with fuse*	6.3A
03500.0-01	250VAC	Germany/Russia (1)	without fuse	16.0A
03501.0-00	250VAC	France/Poland (2)	with fuse*	6.3A
03501.0-01	250VAC	France/Poland (2)	without fuse	16.0A
03502.0-00	250VAC	Switzerland (3)	with fuse*	6.3A
03502.0-01	250VAC	Switzerland (3)	without fuse	10.0A
03503.0-00	250VAC	UK/Ireland (4)	with fuse*	6.3A
03503.0-01	250VAC	UK/Ireland (4)	without fuse	13.0A
03504.0-00	125VAC	USA/Canada (5)	with fuse*	6.3A
03504.0-01	125VAC	USA/Canada (5)	without fuse	15.0A
03505.0-00	250VAC	Italy (6)	with fuse*	6.3A
03505.0-01	250VAC	Italy (6)	without fuse	16.0A

*fuse Ø 5 x 20mm

技術圖樣



Electrical Socket SD 035 Series

