

一. 概述

JJ系列高精度电子天平是常熟市双杰测试仪器厂继T系列电子天平之后推出的更高精度的新一代产品,除具备T系列电子天平的全部优点之外,更具备以下特点:

1. 精度及灵敏度更高;
2. 具有自动校正功能;
3. 具有单位转换功能,可在“g”(克)→“ct”(克拉)→“ozt”(盎司)之间任意转换;
4. 天平配置有数据输出接口,可连接打印机进行数据打印,更可与计算机接口,进行数据的采集、统计;
5. 天平设计有计数功能,可方便用户对大批量的物件进行计数。

总之,“双杰”电子天平凭借高精度、高稳定、高可靠、高效率而成为传统的机械、架盘天平的更新换代产品,已广泛应用于各行各业、各种用途的称重测量、检测检验,对提高产品质量、经济效益及工作效率都起到了重要的作用。

二. 规格及性能指标

“双杰”牌JJ系列电子天平按量程不同分为十种规格,见表:

型 号	JJ100	JJ200	JJ300	JJ500	JJ600	JJ1000	JJ2000	JJ3000	JJ5000	JJ6000
最大称量	110g	200g	300g	500g	600g	1000g	2000g	3000g	5000g	6000g
分 辩 率	0.01g	0.01g	0.01g	0.01g	0.01g	0.01g	0.1g	0.1g	0.1g	0.1g
检定分度	10d	10d	10d	10d	10d	10d	10d	10d	10d	10d
去皮范围	110g	200g	300g	500g	600g	1000g	2000g	3000g	5000g	6000g
校准重量	100g	200g	200g	500g	500g	1000g	2000g	2000g	5000g	5000g
秤台尺寸	Φ135mm						190X160mm			
体 积	196 (W) X 215 (D) X 62 (H) mm									
供 电	AC 230V 50Hz/60Hz 7W									
使用温度	0-40°C									
使用湿度	≤ 80% R.H									

三. 操作方法

1. 接通电源,打开开关,显示窗显示“F----1”到“F----9”后出现“0”,接下来应通电预热15分钟,刚开机时显示有所漂移属正常现象,一段时间后即可稳定。
2. 如果在空秤台情况下显示偏离零点,应按“去皮”(TARE)键使显示回到零点。
3. 如天平已较长时间未使用或刚购入,则应对天平进行校正,首先在空称台的情况下使天平充分预热(15分钟以上),然后按“校正”(CAL)键,显示窗显示“C XXX”进入自动校正状态,(XXX为应放校准砝码的重量例:显示“C 200”表示应放上200g的标准砝码),此时只须将校准砝码放于秤台上,待稳定后天平显示砝码重量值,并显示稳定重量符号

“g”，校正即告完毕，可进行正常称量。如按“校正”键显示“C----F”，则表示零点不稳定，可重新按“去皮”键使显示回到零点，再按“校正”键进行校正。如被称物件重量超出天平称量范围，天平将显示“F----H”以示警告。

4. 如需去除器皿皮重，则先将器皿放于称台上，待示值稳定后按“去皮”(TARE)键，天平显示“0”，然后将需称重物品放于器皿上，此时显示的数字为物品的净重，拿掉物品及器皿，天平显示器皿重量的负值，仍按“去皮”键使显示回到“0”。

5. 计数功能的使用

(1) 样本数量的选择：要对物件进行精确的计数，首先要根据物件的重量来选择计数的样本数量，可供选择的样本数量有“1-10-20-50-100”，为避免出现计数误差，对较小的物件及重量略有差异的物件进行计数时，样本数尽量大一点。

(2) 在天平空称台的情况下，将一个或多个样本放于称台上，天平显示样本重量，然后按一下“计数”(COUNT)键，天平显示“1”，同时显示窗右部“pcs”灯亮，表示天平已进入计数工作状态，且将所放样本数量计为1个单位，这时再按单位转换键，显示会在“1、10、20、50、100之间切换，选择和选定的样本数量相符合的数量，接下去再放置同类物品，显示值即为物件总个数，此时要退回到正常称重状态，只需再按一下“计数”(COUNT)键即可。

6. 重量单位转换

在天平称重状态下，按“单位转换”键，可在“g”(克)、“Ct”(克拉)以及“Ozt”(盎司)这三个称量单位之间变换，同时，显示窗右部的单位符号灯亮。(注：“g”为公制重量单位，“Ozt”、“Ct”均为金衡单位。)

7. 数据输出功能

天平配置有标准RS232C数据输出接口，可以直接连接16针微型打印机和计算机，如需与计算机接口，应按以下格式编制采样软件：

(1) 传输格式：串行异步传输格式

(2) 串口通讯协议：

波特率：600-9600可设置，出厂设置为600，

数据位：8位；起始位：1位；停止位：1位

(3) 数据格式：输出14位数据(A S C II)

1	2	3-9	10-12	13	14
±号	空格	数据	单位	停止	回车

(4) 校验：无校验

(5) 输出引脚内容(九芯插座)：2脚：RXD 3脚：TXD 5脚：GND

(6) 计算机可通过RS232控制电子天平工作，计算机给天平的命令有：

1BH+70H：要求天平发送一次数据；

1BH+71H：校准(相当于按一下“CAL”键)；

1BH+72H：计数；

1BH+73H：单位转换；

1BH+74H：去皮

(7) 采样程序以及天平和计算机的连接方法可以从我厂网页上下载，网址为：

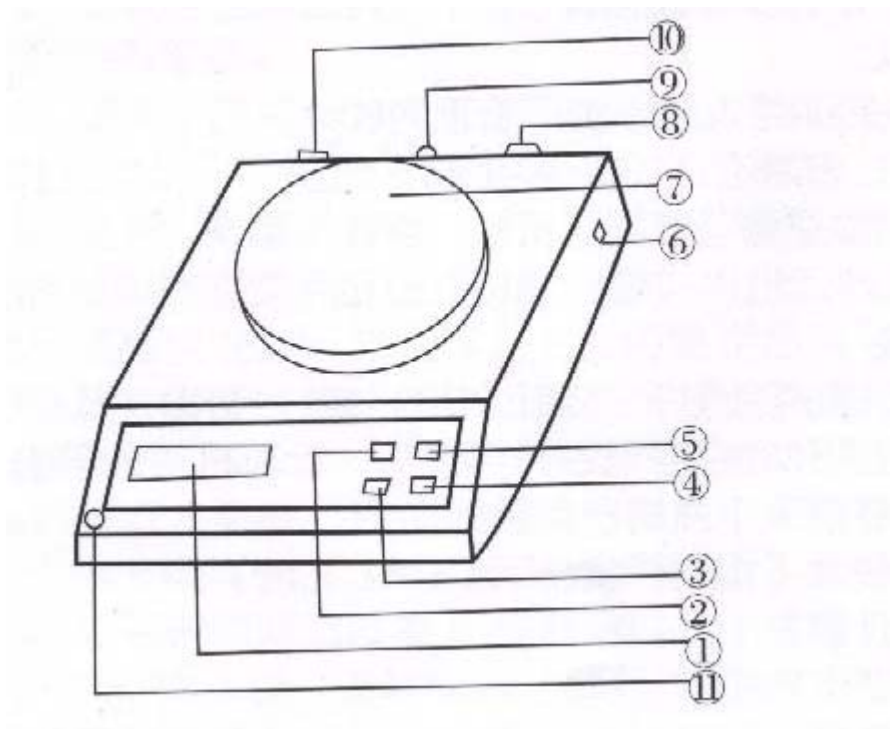
<http://www.gandg.com.cn>

附：电子天平的设定方法和含义：

按校准键“CAL”不放开机到“F----3”时松开，天平进入设置状态 按校准键“CAL”可改变需设置的参数，按去皮键“TARE”可改变参数值。

- 1、C1----设置灵敏度 0 1 2 3 4数值越大灵敏度越差稳定性越好，出厂设置为2或1
 - 2、C2----设置滤波强度 0 1 2 3 数值越大反应速度越慢稳定性越好，出厂设置为2或1
 - 3、C3----设置波特率2(600) 3(1200) 4(2400) 5(4800) 6(9600)，出厂设置为2
 - 4、C4----设置通信号 去皮键“TARE”改变低位值，“COUNT”改变高位值 此数据为通信时接收的第一个数据, 出厂设置为27
 - 5、C5----设置单位转换键功能:0为单位转换键，1为打印键，出厂设置为0
- 6、以上参数设定好后再按一下校准键“CAL”后天平重新自检出零。
- 7、按去皮键“TARE”不放开机到“F----3”时松开，可将所有设置参数和校正数据恢复成出厂状态，使用前应进行重新校正。

四. 电子天平外形结构图

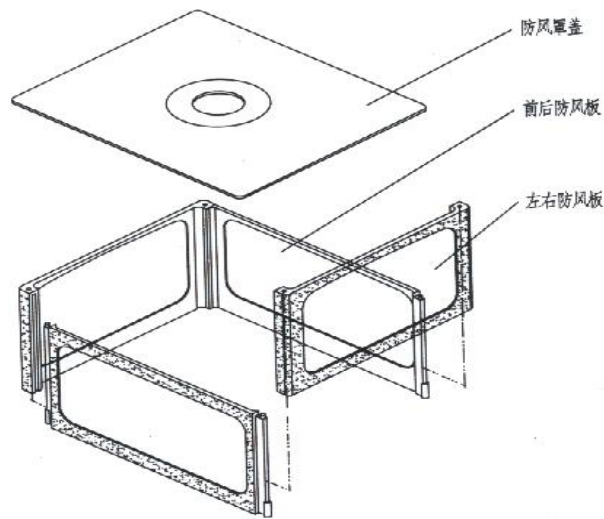


- (1) 显示窗
- (2) 单位转换键
- (3) 校正键
- (4) 去皮键
- (5) 计数键
- (6) 开关
- (7) 秤盘
- (8) 电源插座
- (9) 保险丝座
- (10) 数据输出

附：防风罩和校正砝码

- (1) JJ100到JJ1000均配套防风罩和校正砝码，防风罩的装配方法如下图：
(JJ2000到JJ6000不配套防风罩和校正砝码)

防风罩组装图



五. 使用注意事项

- 1、使用环境：室内使用，最高海拔2000m，工作温度0-40℃，相对湿度 $\leq 80\%$
电源波动小于 $\pm 10\%$ 以内
- 2、电子天平为精密仪器，称重时物件应小心轻放并避免超过电子天平的最大称量范围，任何形式的超载或者冲击均有可能造成电子天平的永久性损坏，哪怕在电子天平未通电使用的情况下也是如此。
- 3、天平的工作环境应无大的振动及电源干扰，无腐蚀性气体及液体。
- 4、保证通电后的预热时间。
- 5、警告语：电子天平使用前请仔细阅读说明书，按说明正确操作使用。使用不当容易造成天平性能下降或损坏。
- 6、日常使用时应轻拿轻放，擦拭时应用干净的干棉布

六. 保修事项

1. 常熟市双杰测试仪器厂生产的“双杰”牌电子天平在国内由本厂实行三包。
2. 产品自销售之日起一年内，在正确装置和使用的条件下出现的非人为故障，属保修范围，请用户将产品连同原包装寄回本厂免费修理，本厂负责在收到日起一周内修复并寄出，否则予以调换。
3. 超过保修期的仪器修理收取工本费。
4. 务请提供使用单位的详细地址、邮编及收件人、电话，以方便我厂修理后及时联系寄回。