

DT系列电子天平使用说明书

一. 概述

随着电子技术、计算机技术及传感器技术的飞速发展，电子衡器替代传统的机械衡器这一长期以来的愿望成为现实。我厂集多年电子天平生产经验，通过引进先进技术，采用“双杰”专用的测量电路和高性能单片机系统，研制生产出替代架盘天平的DT系列电子天平，意在满足各行各业对提高产品质量、经济效益及工作效率的需要。

同传统的机械杠杆式天平相比，电子天平具有精度高、使用寿命长、称量速度快、效率高、长期稳定性好、操作使用方便等等优点，是机械天平所无法比拟。“双杰”的产品选材精良，生产工艺严格、规范，保证了“双杰”产品的优良品质，而合理的价格定位及完善的售后服务体系，更使得“双杰”的产品成为用户最理想的选择。

二. 规格及性能指标

“双杰”牌DT系列电子天平按量程不同分为六种规格, 见表:

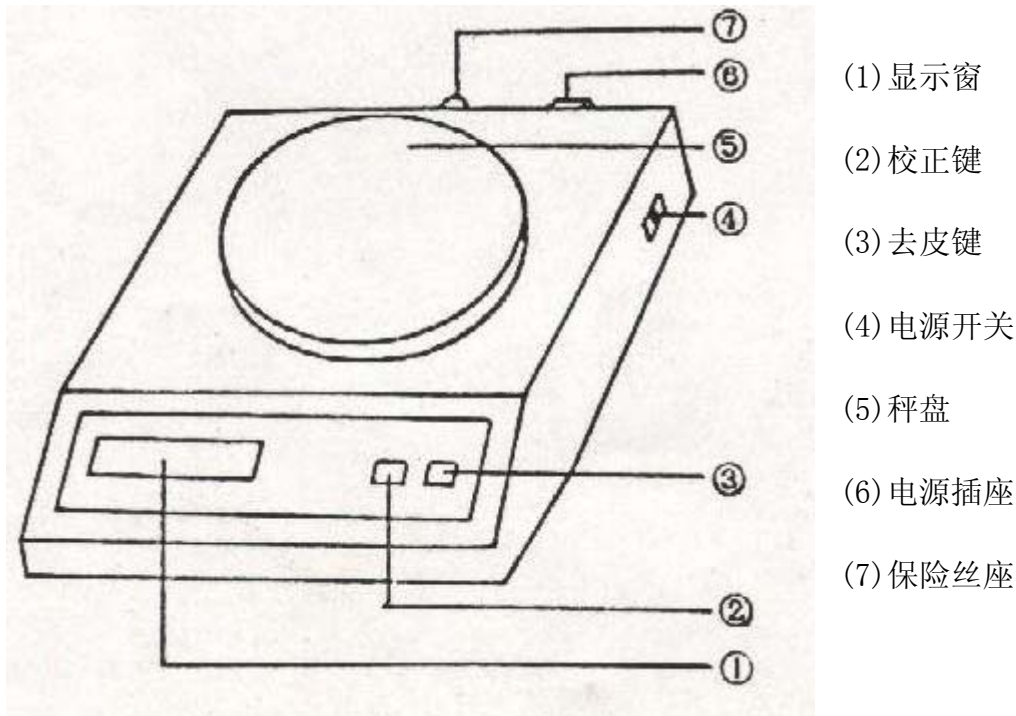
型 号	DT100	DT200	DT500	DT1000	DT2000	DT5000
最大称量	100g	200g	500g	1000g	2000g	5000g
分 辨 率	0.1g	0.2g	0.5g	1g	1g	2g
检定分度	2d	2d	2d	2d	2d	2d
去皮范围	100g	200g	500g	1000g	2000g	5000g
校准重量	100g	200g	500g	1000g	2000g	5000g
秤台尺寸	Φ135mm				190×160mm	
体 积	196 (W) × 215 (D) × 62 (H) mm					
供 电	AC 220V ± 10% 50Hz ± 1Hz					
使用温度	0-40℃					
使用湿度	≤ 80%R. H					

三. 操作方法

1. 接通电源，打开开关，显示窗显示“F----1”到“F-----9”后稳定一段时间后出现“0.0”，接下来应通电预热15分钟，刚开机时显示有所漂移属正常现象，一段时间后即可稳定。
2. 如果在空秤台情况下显示偏离零点，应按“去皮”（TARE）键使显示回到零点。
3. 如天平已较长时间未使用或刚购入，则应对天平进行校正，首先在空称台的情况下使天平充分预热（15分钟以上），然后按“校正”（CAL）键，显示窗显示“C XXX”进入自动校正状态，（XXX为应放校准砝码的重量），此时只须将校准砝码放于秤台上，待稳定后天平自动显示砝码重量值，校正即告完毕，可进行正常称量。如按“校正”键显示“C---F”，则表示零点不稳定，可重新按“去皮”键使显示回到零点，再按“校正”键进行校正。

4. 如被称物件重量超出天平称量范围，天平将显示“F---H”以示警告。
5. 如需去除器皿皮重，则先将器皿放于秤台上，待示值稳定后按“去皮”（TARE）键，天平显示“0”，然后将需称重物品放于器皿上，此时显示的数字为物品的净重，拿掉物品及器皿，天平显示器皿重量的负值，仍按“去皮”键使显示回到“0”。

四. 电子天平外形结构图



- (1) 显示窗
- (2) 校正键
- (3) 去皮键
- (4) 电源开关
- (5) 秤盘
- (6) 电源插座
- (7) 保险丝座

五. 使用注意事项

1. 电子天平为精密仪器，称重时物件应小心轻放，避免超载。
2. 天平的工作环境应无大的气流、振动及电源干扰，无腐蚀性气体及液体。
3. 应保证天平通电后的预热时间。

六. 保修事项

1. 常熟市双杰测试仪器厂生产的“双杰”牌电子天平在国内由本厂实行三包。
3. 产品自销售之日起一年内，在正确装置和使用的条件下出现的非人为故障，属保修范围，请用户将产品连同原包装寄回本厂免费修理，本厂负责在收到日起一周内修复并寄出，否则予以调换。
3. 超过保修期的仪器修理收取工本费。
4. “双杰”牌电子天平均有故障自检功能，开机时显示“F---1”到“F---9”即是天平自检过程，若显示停留于某一位，如“F---6”等，则表明天平已自检出故障范围或器件，在此情况下，用户可通过电话与厂家联系，部分情况下在厂方的指导下可自己排除故障。
5. 需返修的天平请按以下地址寄出：
江苏省 常熟市 徐市镇
常熟市双杰测试仪器厂 售后服务组 收
邮编：215535
电话：(0512)52671954 传真：(0512)52677954
6. 务请提供使用单位的详细地址、邮编及收件人、电话，以方便我厂修理后及时寄回。