

TC-H 系列计重电子天平使用说明书

适用于 TC3KH、TC6KH、TC10KH、TC15KH、TC30KH、TC3KHA、TC6KHA、TC15KHA、TC30KHA、TC3KHC、TC6KHC、TC15KHC、TC30KHC

一. 概述

TC-H 系列计重电子天平是常熟市双杰测试仪器厂采用工业级的高精度传感器和测量电路以及“双杰”专用的单片计算机系统精心设计和制作而成的高品质电子称重仪器，先进的技术、优良的选材、精湛的制作工艺和严格的检测手段，使该系列电子天平具备了极其完美的优点：

1. 精度及灵敏度高，反应速度快。
2. 采用高精度应变式称重传感器，克服了一般的高精度电磁式电子衡器不能称量铁、镍等导磁物质的缺陷。
3. 线路模式先进，选材和制作工艺精良，因而产品可靠性高，抗干扰能力强，使用寿命长，长期使用稳定性好，可以适应恶劣的使用环境并长时间连续工作。
4. 具有自动校正功能，自动零点跟踪功能，计数功能，全量程去皮功能，单位转换功能等。
5. 采用绿色大 LED 显示器，显示清晰，读数直观。
6. 计重电子天平有数据输出接口和打印按键，可直接连接打印机进行数据打印，更可直接与计算机接口，进行数据的采集、统计，同时计算机也可通过接口来控制电子天平的工作，对电子天平进行实时的远程控制。
7. 采用大容量的充电电池，一次充电可连续工作 36 小时以上，也可在充电时使用电子天平，并不影响电子天平的使用性能。

二. 规格及性能指标

“双杰”牌 TC-H 系列计重电子天平按量程和分辨率不同可分为 14 种规格，如下表：

型号	TC30K-H	TC20K-H	TC15K-H	TC10K-H	TC6K-H	TC3K-H
最大称量	30kg	20kg	15kg	10kg	6kg	3kg
分辨率	1g	1g	0.5g	1g	0.2g	0.1g
检定分度	10d	10d	10d	10d	10d	10d
去皮范围	30kg	20kg	15kg	10kg	6kg	3kg
校准重量	20kg	20kg	10kg	10kg	5kg	2kg
称台尺寸	300*220mm					
体 积	320 (W)*300 (D)*110 (H)					
供 电	AC 220V±10% 50Hz±1Hz 4W DC 6V/4Ah/20HR 充电电池					
使用温度	0--40℃					
使用湿度	≤80%R. H					

型号	TC30K-HA	TC15K-HA	TC6K-HA	TC3K-HA
最大称量	30kg	15kg	6kg	3kg
分辨率	5g	2g	1g	0.5g
检定分度	10d	10d	10d	10d

去皮范围	30kg	15kg	6kg	3kg
校准重量	20kg	10kg	5kg	2kg
称台尺寸	300*220mm			
体 积	320 (W)*300 (D)*110 (H)			
供 电	AC 220V±10% 50Hz±1Hz 4W DC 6V/4Ah/20HR 充电电池			
使用温度	0--40℃			
使用湿度	≤80%R. H			

型号	TC30K-HC	TC15K-HC	TC6K-HC	TC3K-HC
最大称量	30kg	15kg	6kg	3kg
分辨率	2g	1g	0.5g	0.2g
检定分度	10d	10d	10d	10d
去皮范围	30kg	15kg	6kg	3kg
校准重量	20kg	10kg	5kg	2kg
称台尺寸	300*220mm			
体 积	320 (W)*300 (D)*110 (H)			
供 电	AC 220V±10% 50Hz±1Hz 4W DC 6V/4Ah/20HR 充电电池			
使用温度	0--40℃			
使用湿度	≤80%R. H			

三. 使用前的准备工作和使用注意事项

- 1、使用环境：室内使用，最高海拔 2000m，工作温度 0-40℃，相对湿度≤80%
电源波动小于±10%以内。
- 2、避免将电子天平置于温度变化过大或者空气流动剧烈和地面有振动的场所使用，严禁将电子天平置于高温和过度潮湿的场所使用。
- 3、请将电子天平放置于平坦坚实的桌面上，并使四个调整脚都起到支撑作用。
- 4、请使用独立的电源插座，并且避免使用动力电源，以避免电子天平受到干扰。
- 5、电子天平为精密仪器，称重时物件应小心轻放并避免超过电子天平的最大称量范围，任何形式的超载或者冲击均有可能造成电子天平的永久性损坏，哪怕在电子天平未通电使用的情况下也是如此。
- 6、使用前请先预热15分钟；
- 7、如果电池欠压指示灯亮，说明电池电压不足，需要及时充电，在低电压的情况下使用电子天平，有可能导致称量不稳定或者误差大，同时系统自动关闭背光和校准功能，如果低电压持续使用时间过长，有可能导致充电电池过度放电而损坏；
- 8、如果长期不使用的話，应放置在干燥通风的地方，每隔三个月充电一次，再次使用时应先充电再使用或者使用时同时充电；
- 9、警告语：电子天平使用前请仔细阅读说明书，按说明正确操作使用。使用不当容易造成天平性能下降或损坏。
- 10、日常使用时应轻拿轻放，擦拭时应用浸润中性清洗剂的湿润布条。禁止使用溶解性或化学处理过的溶剂进行清洁。

四. 操作方法

1. 刚购入或长时间不使用的电子天平在使用前应先接通电源, 对电池进行充电, 调整好水平。按开关键, 重量显示窗显示“F----1”到“F----9”后稳定一段时间后显示“0”, 使用前应通电预热 15 分钟。

2. 如在空称台情况下重量显示偏离零点, 应按“TARE”去皮键使重量显示回到零点。如需去除包装物品的重量, 先将包装容器置于称台上, 待重量显示稳定后按“去皮”键, 重量显示“0”, 然后将需称重物品放于容器上, 此时重量窗显示重量为物品净重, 拿掉物品和容器, 重量显示窗显示包装容器重量的负值, 仍按“去皮”键使重量显示“0”。

3. 电子天平在长时间不使用或刚购入, 应对电子衡器进行校准, 首先在空称台的情况下使电子衡器充分预热(15 分钟以上), 然后按“CAL”校准键, 显示窗显示“C---XXX”进入自动校准状态, (XXX 为提示应放校准砝码的重量, 比如显示“C---20”表示需要放置 20kg 的标准砝码), 此时只须将校准砝码放于称台上, 待稳定后天平显示砝码重量值和稳定重量符号“kg”, 校准即告完毕, 可进行正常称量。如按“校准”键显示“C----F”, 则表示零点不稳定, 可重新按“去皮”键使显示回到零点, 再进行校准。

4. 计数功能的使用

4.1 样本数量的选择: 要对物件进行精确的计数, 首先要根据物件的重量来选择计数的样本数量, 可供选择的样本数量有“1-10-20-50-100”五种, 对重量较小和重量略有差异的物件, 应该尽量选择较多的样本数量, 以保证计数的精度。

4.2 在天平空称台的情况下, 将选定的样本数量放于称台上, 天平显示样本的总重量, 然后按一下“COUNT”计数键, 天平显示“1”, 同时单位显示“pcs”, 表示天平已进入计数工作状态, 且将所放样本数量计为 1 个单位, 这时按“转换”键, 显示会在“1-10-20-50-100”之间切换, 选择和选定的样本数量相符合的数量, 接下去再放置同类物件, 显示值即为物件总个数。此时要退回到正常称重状态, 只需再按一下“计数”键即可。

5. 单位转换

按“kg/lb”键, 重量显示值可在“kg”(公斤)和“lb”(磅)之间相互变换, 对应的单位指示灯亮。

6. 数据输出

计重电子天平配有标准 RS232 数据输出接口, 可以直接连接打印机, 也可直接与计算机接口。

五. 计重天平显示信息

1. 显示窗

F----1 数据超出显示范围

F----2 A/D 转换电路出错

F----3 表示按键有故障

F----5 表示传感器有故障

F----L 传感器信号零位过低

F----H 重量超出量程范围

C----F 校正出错, 校正时不在零位或数据不稳

C----H 校正出错, 校正时秤台上有物品或传感器零位过高

E----- 存储校正数据出错，必须重新校正才能使用

2. 指示灯

kg (g) 数据稳定时亮 当前重量单位为 kg (g)

lb 数据稳定时亮 当前重量单位为 lb

Pcs 数据稳定时亮 当前为计数状态

欠压 当电池电压不足时指示灯亮，并有报警声，此时应进行充电，否则只能工作 1—2 个小时，充电时天平可正常工作

充电 当天平在充电中指示灯亮，一次充电约需 8 个小时

充满 当天平充电时指示灯慢慢亮起，当充电灯熄灭时表示已充满，此时可继续充电

六. 设定可调参数

按“CAL”键不放开机进入设置状态 按“CAL”键改变需设置的参数 按“TARE”键改变参数数值

C1----设置灵敏度 0 1 2 3 4 数值越大灵敏度越差稳定性越好，出厂设置为 2 或 1

C2----设置滤波强度 0 1 2 3 数值越大反应速度越慢稳定性越好，出厂设置为 2 或 1

C3----设置波特率 1(300) 2(600) 3(1200) 4(2400) 5(4800) 6(9600) 7(19200)，出厂设置为 2

C4----设置通信号 去皮键改变低位值，单位转换键改变高位值 此数据为通信时接收的第一个数据，出厂设置为 27

C5----设置单位转换键功能 0 为单位转换键，1 为打印键，出厂设置为 0

按去皮键开机时将所有设置参数和校正数据恢复成出厂状态，使用前应进行重新校正。

七. 串口通信

为工作方式 1 即 8 位数据位 1 位停止位无校验

接收数据

通信号+命令 打印 70H(ACS II 码 p) 校正 71H(ACS II 码 q) 累计 72H(ACS II 码 r) 单位转换 73H(ACS II 码 s) 去皮 74H(ACS II 码 t)

发送数据

□□12345.6□kg ↓ ← 14 位

例:在设置成 C3---2 C4---27 (出厂状态)时 VB 的通信程序为

```
MSComm1.Settings = "600,n,8,1"
```

```
MSComm1.Output = Chr(&H1B) + Chr(&H70) ' 发送打印命
```

```
' 或 MSComm1.Output = Chr(27) + Chr(112)
```

```
' 或 MSComm1.Output =Chr(27) +"p"
```

```
Do
```

```
    DoEvents
```

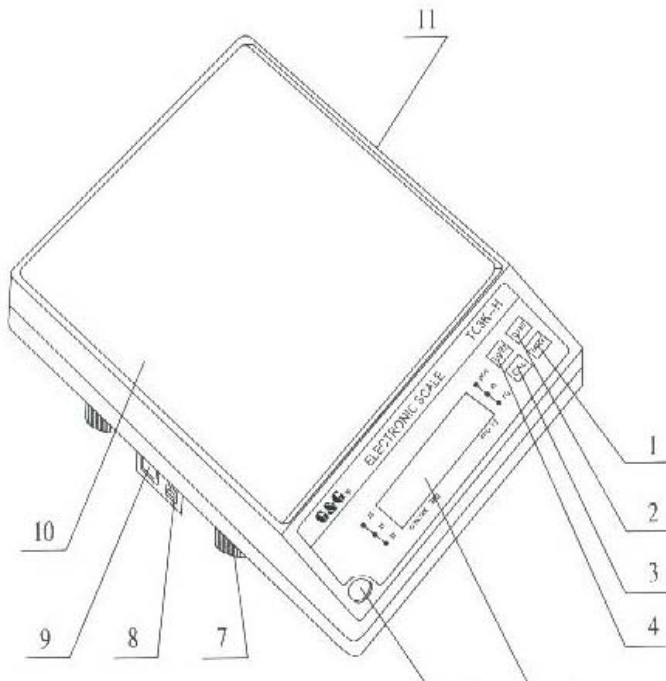
```
Loop Unti MSComm1.InBufferCount = 14
```

```
a = MSComm1.Input
```

```
Print a
```

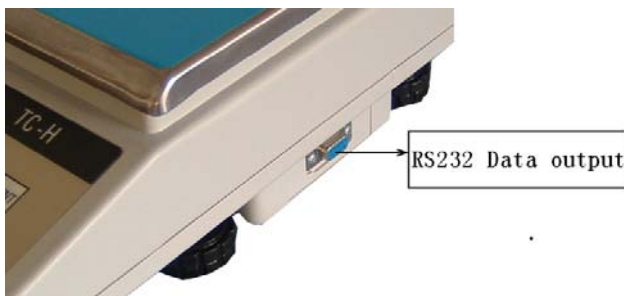
八. 计重称外型结构图

1、结构图



- (1)去皮键TARE
- (2)计数键COUNT
- (3)校正键CAL
- (4)单位转换键
- (5)显示窗
- (6)水平泡
- (7)水平调整脚
- (8)开机键
- (9)电源插孔
- (10)秤盘
- (11)数据输出插座

2、按装图



九. 保修事项

1. 常熟市双杰测试仪器厂生产的“双杰”牌电子天平在国内由本厂实行三包。
 2. 产品自销售之日起一年内, 在正确装置和使用的条件下出现的非人为故障, 属保修范围, 请用户将产品连同原包装寄回本厂免费修理, 本厂负责在收到日起一周内修复并寄出, 否则予以调换。
 3. 超过保修期的仪器修理收取工本费。
- 务请提供使用单位的详细地址、邮编及收件人、电话, 以方便我厂修理后及时寄回。