

電動起子控制器操作手冊

- SKP-32HL
- SKP-32VR

操作前請閱讀全部說明 (內附零件分解圖)

警告

爲了安全起見，在使用電動螺絲起子控制器前請詳閱電動螺絲起子控制器操作說明書，且務必依照說明書指示操作，並注意所有的警示

重要安全說明事項

1. 使用電動螺絲起子控制器說明書規定的電壓。
2. 使用電源時請確定電流回路與安全開關裝置，並同時將地線接妥。
3. 電動螺絲起子控制器勿置重物或堆積物品，且保持在適當的溫度與濕度狀態下工作。
4. 勿將電動螺絲起子控制器放在通風不良之室內，或暴露在塵埃和金屬屑中
5. 勿將電動螺絲起子控制器放在高溫潮濕的環境或易燃氣體的地方。
6. 勿將電動螺絲起子控制器裝置在高處，應放于安全、平穩、固定的位置，以防止掉落的危險。
7. 不可用電源線拉提電動螺絲起子控制器，或將電源線從插座上猛拉開。

注

此控制器請配合 [KILEWS]® 系列 DC 低壓電動起子使用，控制器若搭配非 [KILEWS]® 系列起子使用，以及使用非 [KILEWS]® 系列原廠的零配件維修，而造成控制器發生故障或質量不良，導致一切保證失效本公司恕不負責。

操作須知

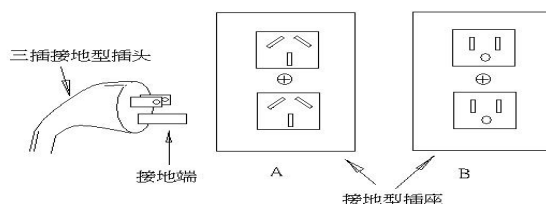
1. 當插入或拔開起子連接線和電源線之插頭時，需抓緊電纜線之插頭部分。
2. 請勿用力拉扯電纜線，或使其靠近油、化學物質或熱的物體，同時也注意不要讓電纜線在工作中刮磨到銳利的物品
3. 此型控制器，只能提供 [KILEWS]® 系列 DC 低壓電動起子使用，請勿將電動螺絲起子控制器使用於其他機械。
4. 假如控制器過熱，或負載使用電流超過保險絲最大額定電流時，快速型保

險絲會自動熔斷，切斷電源，持續跳脫或開關動作不正常時，請立即停止操作，並將電動螺絲起子控制器送回修理。

5. 請勿任意拆卸電動螺絲起子控制器嘗試自行修復。
6. 不使用時將主要電源開關 ” OFF” ，並且拔掉電源插頭。
7. 若電動螺絲起子控制器調至 “LO” 或低電壓時，將無法使用高的電能，電動起子無法輸出高扭力。

接 地 說 明

電動螺絲起子控制器使用時應接地以免操作者觸電。本控制器配有三腳接地型插頭以適合接地型插座用，插座本身的接地線必須確實和電源設備地線相連接才有接地作用。電線黃綠色的導線是接地線。千萬不可將此黃綠色線接在通電的接頭上，此控制器內的接地線除了有漏電安全接地外，還可將起子工作時所產生的 ESD 靜電靠著接地線來接地消除。

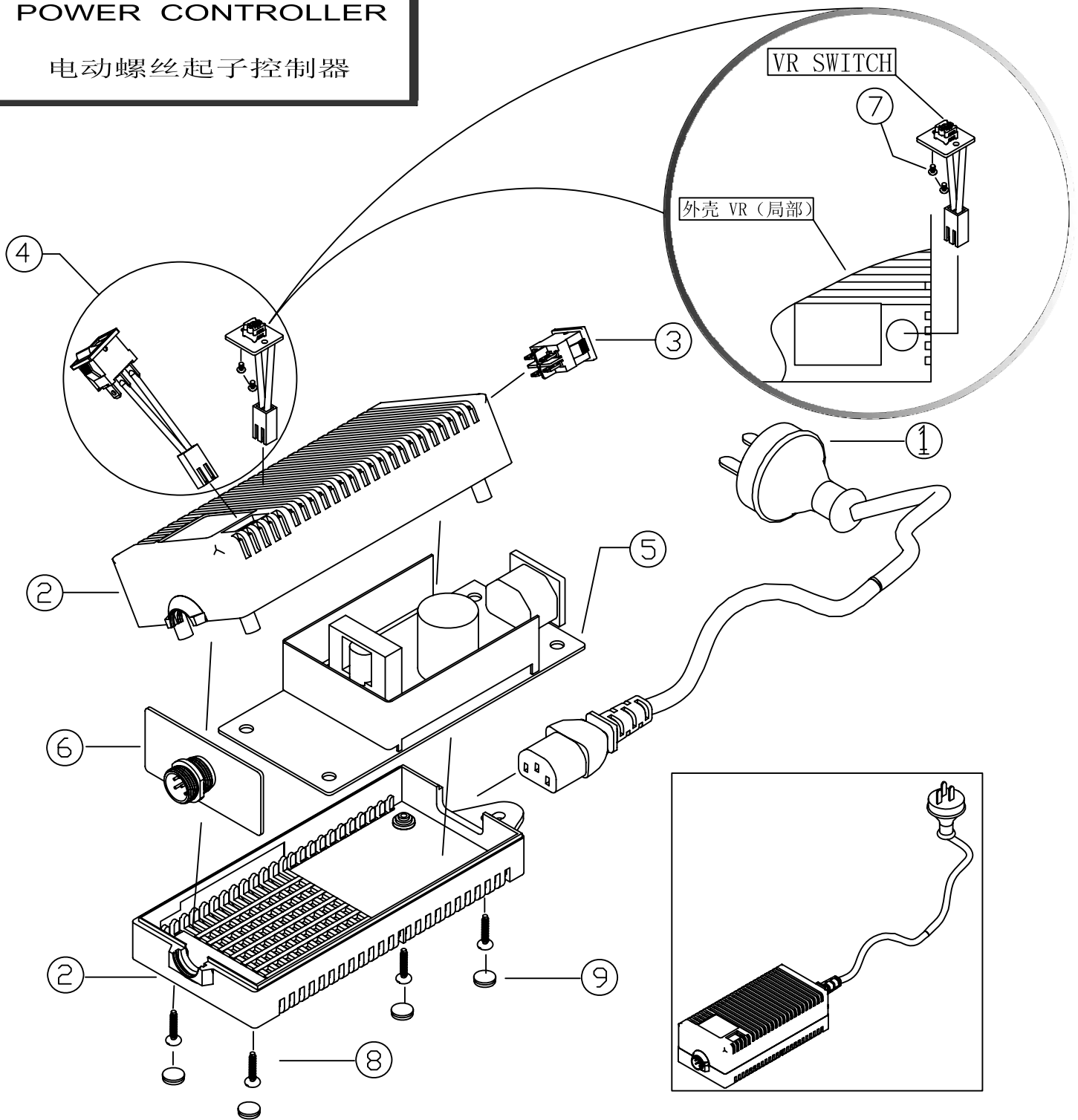


主 要 技 術 參 數

型號	SKP-32HL	SKP-32VR
輸入電壓	AC 100V~240V 50/60HZ	
輸出電壓	DC 24V/32V	DC 24V~32V
輸出電流	MAX 5A	
外形尺寸	170*80*55(mm)	
重量	460g	
適用之電動螺絲起子	SKD-2000L SKD-2200L SKD-2300L SKD-5200L SKD-5200P SKD-5300L SKD-5300P SKD-5300LF SKD-5300PF SKD-7000L SKD-7000P SKD-7200L SKD-7200P SKD-7800L SKD-7800P SKD-7800LF SKD-7800PF SKD-8300L SKD-8300P SKD-8400L SKD-8400P SKD-8500L SKD-8500P SKD-8300LF SKD-8300PF	

POWER CONTROLLER

电动螺丝起子控制器



No	PARTS No	PARTS NAME-E	PARTS NAME-C	Q, TY
1	AA50002	CORD USA-PLUG	美规计算机插头电源线	1
	AA50002-1	CORD AUS-PLUG	澳规计算机插头电源线	1
	AA50002-2	CORD EUO-PLUG	欧规计算机插头电源线	1
	AA50002-3	CORD BRI-PLUG	英规计算机插头电源线	1
2	P11009	HOUSING HI/LO (1SET)	外壳 HI/LO (整组)	1
	P11009-2	HOUSING VR (1SET)	外壳 VR (整组)	1
3	P11401-4	POWER SWITCH	电源开关	1
4	HC10001	VR SWITCH	微调开关	1
	HC10003	HI/LO SWITCH	HI/LO开关	1
5	EG50101-4	PCB-POWER SUPPIY FOR VR	电源机板 (VR)	1
	EG50101-6	PCB-POWER SUPPIY FOR HI-LO	电源机板 (HI-LO)	1
	EG50101-4-CE	PCB-POWER SUPPIY FOR VR"CE"	电源机板 (VR) CE	1
	EG50101-6-CE	PCB-POWER SUPPIY FOR HI-LO"CE"	电源极板 (HI-LO) CE	1
6	EG50101-5	PCB-CONTROLLER BOARD	控制机板	1
7	CH90121	SCREW	VR机板螺丝	2
8	CH30003	SCREW	外壳螺丝	4
9	CH20102-9	RUBBER SHIM	脚垫	4