



上海交通大学科技园
Shanghai Jiao Tong University

EC8300A 远距离红外测温仪

使用说明书

上海舒佳电气有限公司

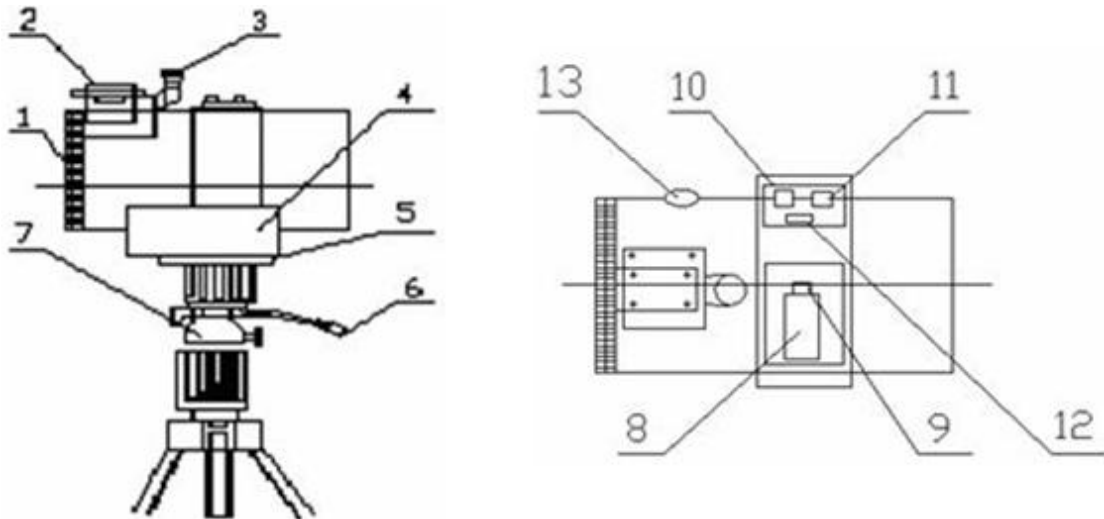
目 录

一、产品概述.....	1
二、仪器主要技术指标.....	1
三、工作原理.....	1
四、使用方法.....	2
五、保养与维修.....	3
六、产品配套.....	3

高于绝对零度的物体都会辐射红外能量，能量通过光学系统接收会聚到探测器上，探测器将这一能量转换成相应的电信号，再通过电路进行模数转换线性化及辐射率补偿，最后 LCD 显示所测物体的温度。

四、使用方法

仪器外形图见附图 2。



- 1、物镜盖 2、粗瞄镜 3、目镜 4、电池盒 5、快速释放台架 6、万向手柄 7、三脚架 8、显示器
9、电源开关 10、辐射率调节按钮 11、距离调节按钮 12、调零、瞬时值、最大值开关 13、调焦手轮

图 2 产品外形图

4.1 打开仪器电池盒盖，按图 3 所示安装电池，然后重新盖好电池盒盖，锁紧螺钉。

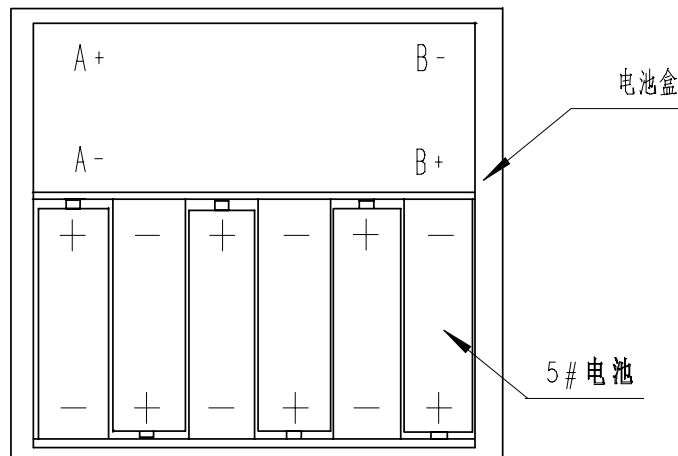


图 3 电池安装图示

- 4.2 三脚架的使用见三脚架使用说明书。
4.3 将三脚架的快速释放台架与仪器的电池盖可靠连接，连接方式参照三脚架使用说明书。
4.4 按三脚架使用说明书，将仪器安装在三脚架上，锁紧快速释放台架。
4.5 用镜头盖挡住物镜，调零、瞬时值、最大值选择开关置于调零位置，电源开关置于 ON 位

置，仪器显示 LOBAT、888、OVER，4 秒后转为显示闪烁的数字，此时仪器处于调零状态。

- 4.6 该仪器采用自动调零形式，当闪烁的数字变为 000 并连续闪烁 5 次不变，表示调零结束，此时将调零、瞬时值、最大值选择开关置于瞬时值位置，仪器适时显示当时的环境温度；将调零、瞬时值、最大值选择开关置于最大值位置，仪器显示测温最大值。
- 4.7 在测温状态下可进行辐射率、距离选择。
- 4.7.1 辐射率选择：
按住辐射率选择键约 2 秒，仪器进入辐射率选择状态，显示器循环显示 1.00、0.95、0.90、0.85、0.80、0.75、0.70、0.65、0.60，选择与被测物体辐射率相等或相近的值，松开按键，仪器进入测温状态。
- 4.7.2 距离选择：
按住距离选择键约 2 秒，仪器进入距离选择状态，显示器循环显示 10、11、12、13、14、15、18、21、25、30、35、40、45、50、55、60、65、70、75，选择与被测物体和仪器之间距离相等或相近的值，松开按键，仪器进入测温状态。
- 4.8 打开镜头盖，调节目镜视度圈，直到能清晰地看见仪器分划板。
- 4.9 将调零、瞬时值、最大值选择开关置于瞬时值位置，调整三脚架万向手柄，用粗瞄器瞄准目标，使目标落在观瞄系统的视场内，通过使用三脚架的万向手柄，使目标与观瞄视场中心圆重合，再调节调焦手轮，使目标成像清晰，此时仪器显示被测目标温度值。
- 4.10 为测量准确，在瞬时值测量时可多次使用调焦手轮，尽量找到最大值，然后将调零、瞬时值、最大值选择开关置于最大值位置，轻微晃动万向手柄，在目标瞄准点附近扫描，此时仪器所显示的最大值即为目标温度。
- 4.11 瞬时值与最大值进行转换时最大值将被刷新。

五、保养与维修

- 5.1 当仪器的存放环境温度与使用环境温度相差较大时，应将仪器在使用环境中平衡半小时后再使用。
- 5.2 严禁将仪器瞄准太阳、白炽灯、烟头等温度高于 300℃ 的目标，以免烧坏探测器。
- 5.3 物镜如有污渍，请用脱脂棉或镜头纸轻轻擦净。
- 5.4 当仪器出现 LOBAT 时，表明电池电压不足，应更换电池。
- 5.5 为保证测量的准确性，被测目标应充满仪器分划板内圆视场。
- 5.6 仪器长时间不用时，应将电池取出，仪器放入包装箱内，置与干燥处保存。
- 5.7 仪器发生故障，请与我公司联系 4 勿随意拆修。

六、产品配套

EC8300A 型红外测温仪	一台
三脚架	一付
仪器使用说明书	一份
三脚架使用说明书	一份
检验合格证	一份
质量跟踪卡	一份
仪器箱	一个
三脚架背包	一个
干燥袋	一个
螺丝刀	一把

上海舒佳电气有限公司

地址：上海市龙吴路 1500 号

电话：021-54358329 15601723663

传真：021-54011882 转 8002

<http://www.qdkexun.org>

Email:d5117@163.com