

**Betriebsanleitung
Messumformer für Drehwinkel KINAX WT 707**

**Mode d'emploi
Convertisseur de mesure
pour angle de rotation KINAX WT 707**

**Operating Instructions
Transmitter for angular position KINAX WT 707**



WT 707 B d-f-e

993 651

2000 - 02.01

**Betriebsanleitung
Messumformer für Drehwinkel
KINAX WT 707**

Deutsch

**Mode d'emploi
Convertisseur de mesure
pour angle de rotation KINAX WT 707**

Français

**Operating Instructions
Transmitter for angular position
KINAX WT 707**

English

Sicherheitshinweise, die unbedingt beachtet werden müssen, sind in dieser Betriebsanleitung mit folgenden Symbolen markiert:



Les conseils de sécurité qui doivent impérativement être observés sont marqués des symboles ci-contre dans le présent mode d'emploi:



Safety precautions to be strictly observed are marked with following symbols in the Operating Instructions:



Betriebsanleitung


Messumformer für Drehwinkel KINAX WT 707

Deutsch

Inhaltsverzeichnis

1. Erst lesen, dann...	5
2. Kurzbeschreibung	5
3. Lieferumfang	5
4. Aufschlüsselung der Varianten	6
5. Technische Daten	6
6. Montage	8
7. Elektrische Anschlüsse	8
8. Anfangs- und Endwert des Messbereiches einstellen	11
9. Umstellung von 2-Drahtanschluss in 3- bzw. 4-Drahtanschluss oder umgekehrt	11
10. Drehrichtung umkehren bei Geräten mit Messbereichen grösser 150 \angle°	11
11. Ersatzteile	12
12. Mass-Skizzen	29

1. Erst lesen, dann ...



Der einwandfreie und gefahrlose Betrieb setzt voraus, dass die Betriebsanleitung **gelesen** und die in den Abschnitten

- 6. Montage**
- 7. Elektrische Anschlüsse**
- 8. Anfangs- und Endwert des Messbereichs einstellen**
- 10. Drehrichtung umkehren bei Geräten mit Messbereichen grösser 150 \angle°**

enthaltenen Sicherheitshinweise **beachtet** werden.

Der Umgang mit diesem Gerät sollte nur durch entsprechend geschultes Personal erfolgen, das das Gerät kennt und berechtigt ist, Arbeiten in regeltechnischen Anlagen auszuführen.

3. Lieferumfang

Messumformer, eine der zwölf Varianten (Bild 1)
1 Betriebsanleitung (Bild 2), dreisprachig: Deutsch, Französisch, Englisch
1 Ex-Bescheinigung (Bild 2), nur bei Geräten in Ex-Ausführung

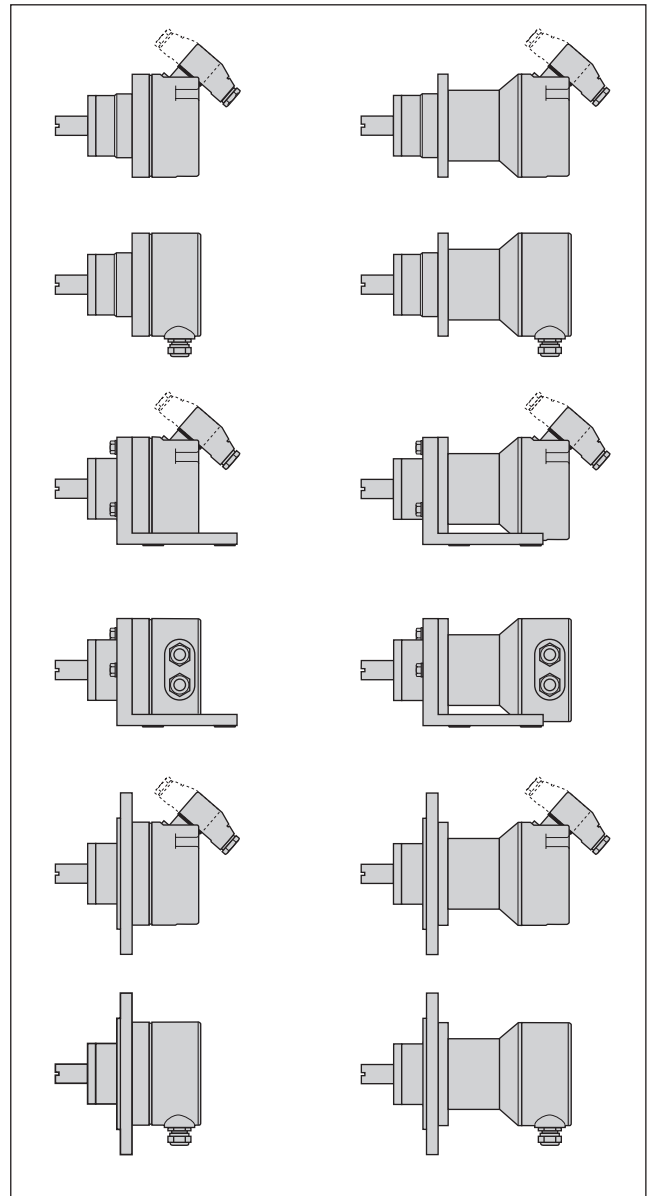


Bild 1

2. Kurzbeschreibung

Der Messumformer KINAX WT 707 erfasst kontaktlos die Winkelstellung einer Welle und formt sie in einen **eingepprägten**, dem Messwert proportionalen Gleichstrom um.

Ausführungen in Zündschutzart «**Eigensicherheit**» mit eigenem Messausgang ergänzen die Baureihe des Messumformers.



Bild 2

4. Aufschlüsselung der Varianten

Erklärung der Bestell-Ziffern 1. bis 7.

Bestell-Code 707 –	
1. Ausführung des Messumformers	
Standard, Messausgang nicht eigensicher	1
EEx ia IIC T6, ATEX Messausgang eigensicher	2
Ex ia IIC T6, FTZU (Tschechien), Messausgang eigensicher	6
2. Drehrichtung	
Kalibriert für Drehrichtung Uhrzeigersinn	1
Kalibriert für Drehrichtung Gegenuhrzeigersinn	2
V-Kennlinie	3
Kalibriert für Drehrichtung beidseitig	4
3. Messbereich (Messeingang) \ominus	
0 ... 10 \angle °	1
0 ... 30 \angle °	2
0 ... 60 \angle °	3
0 ... 90 \angle °	4
0 ... 180 \angle °	5
0 ... 270 \angle °	6
Nichtnorm 0... \geq 5 bis 0...<270 \angle °	9
V-Kennlinie	A
4. Ausgangssignal (Messausgang) \oplus	
0 ... 1 mA, 3- oder 4-Drahtanschluss	A
0 ... 5 mA, 3- oder 4-Drahtanschluss	B
0 ... 10 mA, 3- oder 4-Drahtanschluss	C
4 ... 20 mA, 2-Drahtanschluss oder 0 ... 20 mA, 3- oder 4-Drahtanschluss	D
4 ... 20 mA, 3- oder 4-Drahtanschluss	E
0 ... 20 mA, 4-Drahtanschluss	F
Nichtnorm, 3- oder 4-Drahtanschluss 0 ... > 1,00 bis 0 ... < 20 mA	Z
5. Hilfsenergie $\rightarrow \bigcirc$	
24 ... 60 V DC/AC, mit galvanischer Trennung	1
85 ... 230 V DC/AC, mit galvanischer Trennung	2
12 ... 33 V DC, ohne galvanische Trennung	A
12 ... 30 V DC (Ex), ohne galvanische Trennung	B
6. Befestigungsart	
Ohne Fuss, ohne Flansch	0
Mit Fuss (montiert)	1
Mit Flansch (montiert)	2
7. Werkstoff des Messumformer-Rückenteils (Haube) / Art des elektrischen Anschlusses	
Kunststoff / Steckverbinder ohne Leitungsdose, Stecker montiert für Leitungsabgang nach hinten	1
Kunststoff / Steckverbinder ohne Leitungsdose, Stecker montiert für Leitungsabgang nach vorn	2
Kunststoff / Steckverbinder mit Leitungsdose, Leitungsabgang nach hinten	3
Kunststoff / Steckverbinder mit Leitungsdose, Leitungsabgang nach vorn	4
Metall / Schraubklemmen und Stopfbuchsen	5

Anmerkung

Die noch weiter festgelegten Bestell-Ziffern befassen sich mit Besonderheiten, u.a. mit dem Zusatzgetriebe zur Erweiterung der Messbereiche.

5. Technische Daten

Messeingang \ominus

Messbereiche: 0... \geq 5 bis 0... \leq 270 \angle ° (ohne Getriebe)
 Vorzugsbereiche
 0...10, 0...30, 0...60, 0...90, 0...180 oder 0...270 \angle °
 0... \geq 10 \angle ° bis 0...1200 Umdr. (mit Zusatzgetriebe)

Messausgang \oplus

Ausgangsgrösse I_A : Eingepprägter Gleichstrom, proportional zum Drehwinkel

Normbereiche: 0...1 mA, 3- oder 4-Drahtanschluss
 0...5 mA, 3- oder 4-Drahtanschluss
 0...10 mA, 3- oder 4-Drahtanschluss
 4...20 mA, 2-Drahtanschluss oder
 0...20 mA, 3- oder 4-Drahtanschluss durch Potentiometer einstellbar
 4...20 mA, 3- oder 4-Drahtanschluss
 0...20 mA, 4-Drahtanschluss
 Nicht-Normbereiche: 0...> 1,00 bis 0...< 20 mA
 3- oder 4-Drahtanschluss

Aussenwiderstand: $R_{ext. max. [k\Omega]} = \frac{12 V}{I_A [mA]}$
(Bürde)

(bei Geräten mit **DC/AC**-Hilfsenergie durch Allstrom-Netzteil, **mit** Galvanischer Trennung)

$$R_{ext. max. [k\Omega]} = \frac{H [V] - 12 V}{I_A [mA]}$$

(bei Geräten mit **DC**-Hilfsenergie, **ohne** Galvanische Trennung)

I_A = Ausgangssignal-Endwert

Genauigkeitsangaben

Bezugswert: Messbereich
 Grundgenauigkeit: Fehlergrenze ≤ 0,5% für Bereiche 0...≤ 150 \angle °
 Fehlergrenze ≤ 1,5% für Bereiche von 0...> 150 bis 0...270 \angle °

Hilfsenergie H →

Gleich- und Wechselspannung: Nennspannungen und Toleranz-Angaben siehe «Tabelle 1»

Tabelle 1:

Nennspannungen U_N	Toleranz-Angaben
24... 60 V DC / AC	DC – 15...+ 33%
85...230 V DC / AC	AC ± 15%

(möglich nur bei der Standard-Ausführung, Nicht Ex, **mit** Galvanischer Trennung, mit Allstrom-Netzteil (DC und 45...400 Hz)

Nur Gleichspannung¹: 12...33 V
 (möglich bei der Standard-Ausführung, Nicht Ex, **ohne** Galvanische Trennung)

12...30 V
 (erforderlich bei der **Ex**-Ausführung, Zündschutzart Eigensicherheit EEx ia IIC T6, **ohne** Galvanische Trennung)

Max. Restwelligkeit: 10% p.p.

Max. Stromaufnahme: ca. 5 mA + I_A

Mechanische Belastbarkeit

Vibrationsbeständigkeit: 0...200 Hz, 10 g dauernd, 15 g während 2 h
 (ohne Zusatzgetriebe) 200...500 Hz, 5 g dauernd, 10 g während 2 h

Schock: 3 × 50 g je 10 Stösse in allen Richtungen

Zulässige statische Belastung der Welle: Max. 1000 N (radial)
 Max. 500 N (axial)

Bei Rüttelbetrieb wird zur Erhöhung der Lebensdauer der Lager weitgehende Entlastung der Welle empfohlen

Gebrauchslage: Beliebig

Werkstoff

Gehäuse (Grundteil): Stahl
 Oberfläche QPQ-behandelt (nitrocarburiert)
 Rückenteil (Haube): **Kunststoff** (Polyester), wenn ein **Steckverbinder** als elektrischer Anschluss verlangt wird oder **Metall** (Alu), wenn **Schraubklemmen** und **Stopfbuchsen** für den elektrischen Anschluss gefordert werden
 Steckverbinder: Kunststoff
 Stopfbuchsen: Metall

Vorschriften

Prüfspannung: 2,2 kVeff, 50 Hz, 1 Min. zwischen...
 ... Hilfsenergie und Gehäuse
 ... Hilfsenergie und Messausgang (bei DC/AC-Hilfsenergie, mit Galvanischer Trennung)
 500 Veff, 50 Hz, 1 Min. alle elektrischen Anschlüsse gegen Gehäuse (bei DC-Hilfsenergie, ohne Galvanische Trennung)
 Gehäuseschutzart: IP 66 nach EN 60 529

Umgebungsbedingungen

Klimatische Beanspruchung: Standard-Ausführung
 Temperatur – 25 bis + 70 °C
 Rel. Feuchte im Jahresmittel ≤ 90% oder
 Ausführung mit erhöhter Klimafestigkeit
 Temperatur – 40 bis + 70 °C
 Rel. Feuchte im Jahresmittel ≤ 95%
 Ex-Ausführung
 Temperatur – 40 bis + 60 °C bei T6 bzw. – 40 bis + 75 °C bei T5

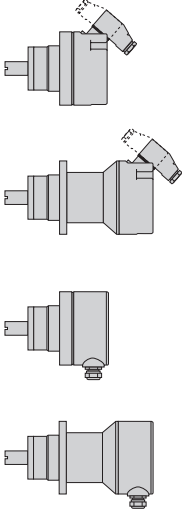
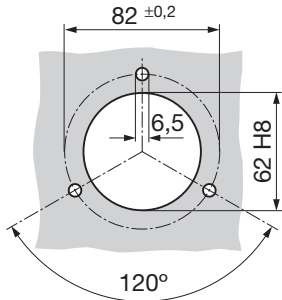
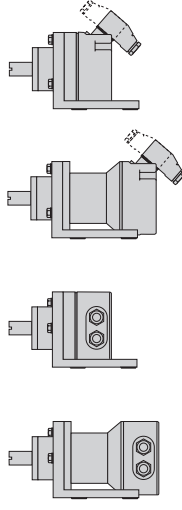
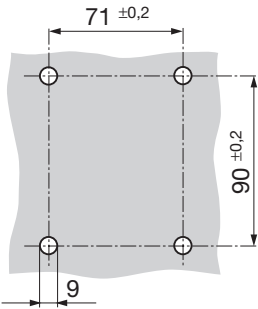
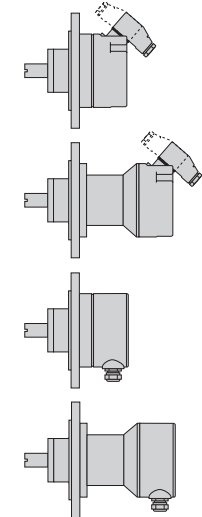
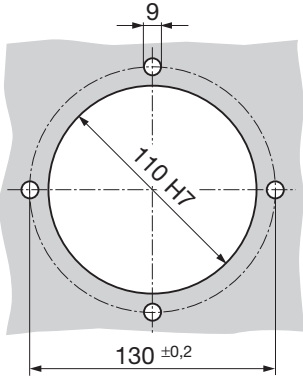
Transport- und Lagerungs-Temperatur: – 40 bis 80 °C

¹ Gegen Falschpolung geschützt. Der niedrigste Spannungswert darf 12 V nicht unterschreiten.

6. Montage

Von den zwölf in der Bauform unterschiedlichen Messumformern lassen sich **vier** Ausführungen **unmittelbar** am Messobjekt montieren. Dagegen werden die übrigen **acht** Varianten **mit Fuss** oder **mit Flansch** befestigt. Diese drei Montagearten – genau genommen – die zugehörigen Bohr-Ausschnitts-Pläne und ihre Zuordnung zu den Messumformer-Ausführungen sind Inhalt der Tabelle 2.

Tabelle 2:

Messumformer-Ausführungen	Bohr-Ausschnitts-Pläne für Anbauteil (am Messobjekt) bei ...
	<p>... unmittelbarer Befestigung</p> 
	<p>... Befestigung mit Fuss</p> 
	<p>... Befestigung mit Flansch</p> 

Die «**unmittelbare**» Befestigung verlangt 3 Schrauben **M6**, wohingegen die «**mit Fuss**» und die «**mit Flansch**» je 4 Schrauben **M8 mit Muttern** erfordern. Die Schrauben gehören nicht zum Lieferumfang, da ihre Längen durch die von Fall zu Fall schwankende Dicke des Anbauteils am Messobjekt bestimmt werden.



Bei der Festlegung des Montageortes (Messortes) ist zu berücksichtigen, dass die Angaben unter «**Umgebungsbedingungen**», Abschnitt «5. Technische Daten», **eingehalten** werden.



Bei Ex-Geräten mit Kunststoffhaube, ist beim Errichten und Warten darauf zu achten, dass keine Elektrostatische Aufladung entsteht.

Anbauteil (am Messobjekt) mit Ausschnitt und/oder Durchgangslöchern nach dem **zutreffenden** Bohr-Ausschnitts-Plan «Tabelle 2» versehen. Danach den Messumformer montieren.



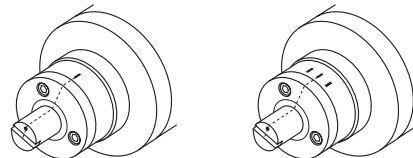
Beim Festziehen und Ausrichten ist darauf zu achten, dass die Lage des Messumformer-**Nullpunktes** und die **Nullstellung** des Messobjektes **übereinstimmen**.

Daher haben Fuss und Flansch an der Verbindungsstelle zum Messumformer Langlöcher, die ein Drehen des Messumformers und damit ein eventuell notwendiges Verschieben des elektrischen Nullpunktes auf die Nullstellung des Messobjektes ermöglichen.

Aus diesem Grunde wird empfohlen, auch die 3 Durchgangslöcher (6,5 mm Ø) für die «**unmittelbare**» Befestigung (siehe oberer Bohr-Ausschnitts-Plan in «Tabelle 2») als Langlöcher auszuführen.

Der **elektrische Nullpunkt** des Gerätes ist auf der Stirnseite der Welle und aussen auf dem Gehäuse markiert, siehe Abbildungen:

- links für Drehwinkel-Messumformer mit Bereichen 0 bis ... \angle° ,
- rechts für Winkeltransmitter mit V-Kennlinien-Bereichen.



7. Elektrische Anschlüsse

Zum Anschliessen der elektrischen Leitungen hat der Messumformer entweder einen **Steckverbinder** oder direkt angebrachte **Schraubklemmen** und **Stopfbuchsen**. Sechs der zwölf Messumformer-Varianten sind mit Steckverbinder, sechs mit Schraubklemmen und Stopfbuchsen ausgerüstet, vgl. «Tabelle 2».



Unbedingt sicher stellen, dass die Leitungen beim Anschliessen spannungsfrei sind!

Möglicherweise drohende Gefahr, 230 V Netzspannung als Hilfsenergie



Ferner ist zu beachten, ...

... dass die Daten, die zur Lösung der Messaufgabe erforderlich sind, mit denen auf dem Typenschild (Bild 3) des KINAX WT 707 übereinstimmen (→ Messeingang, ⊖ → Messausgang, → ○ Hilfsenergie)!

... dass der Gesamtwiderstand in der Messausgangsleitung (in Serie geschaltete Empfangsgeräte plus Leitung) den maximalen Aussenwiderstand $R_{ext. max.}$ nicht überschreitet! $R_{ext. max.}$ siehe «Messausgang», Abschnitt «5. Technische Daten»!

... dass bei der Verlegung der Messausgangsleitung verdrehte Kabel verwendet werden und diese möglichst getrennt von Starkstromleitungen zu verlegen sind!

Im übrigen landesübliche Vorschriften (z.B. für Deutschland VDE 0100 «Bedingungen über das Errichten von Starkstromanlagen mit Nennspannungen unter 1000 Volt») bei der Installation und Auswahl des Materials der elektrischen Leitungen befolgen!

Bei Geräten in der Zündschutzart «Eigensicherheit» mit eigensicherem Messausgang sind zusätzlich die Angaben der Ex-Bescheinigung sowie die nationalen Vorschriften für die Errichtung von elektrischen Anlagen in explosionsgefährdeten Bereichen zu berücksichtigen!

Deckel (1.4) vom Grundteil (1.5) der Leitungsdose abnehmen (Bild 5); dabei die federnde Raste (1.6) etwas anheben.

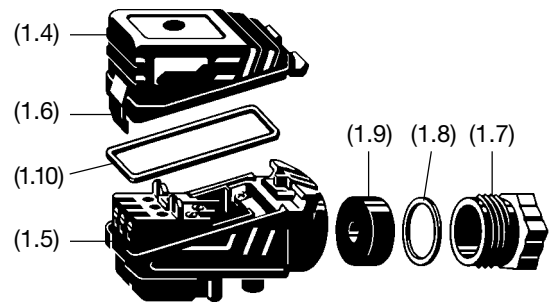


Bild 5. Leitungsdose (1.2).

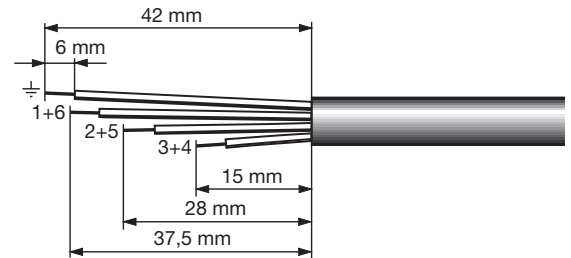


Bild 6

Adern der Leitung nach Bild 6 absolieren. Verschraubung (1.7), Quetschring (1.8) und Dichtung (1.9) auf die Leitung auffädeln. Leitung in das Grundteil einführen. Die einzelnen Adern nach dem jeweils **zutreffenden Anschlussplan** (Bilder 7 oder 8) **anschiessen**.

Dichtung und Quetschring, die lose auf der Leitung hängen, in das Grundteil zurückschieben. Verschraubung ebenfalls zurückführen, in das Grundteil einschrauben und festziehen.

Dichtung (1.10) auf der Dichtfläche des Grundteils ausrichten. Deckel mit dem Grundteil zusammenfügen, und den Deckel andrücken, bis die Raste (1.6) hörbar einklinkt.

Zum Schluss Leitungsdose mit der angeschlossenen Leitung in den Stecker (am Rückenteil) des Messumformers stecken und Schraube (1.3) eindrehen.

⚠	□ 0.5	Typ WT707-112D A010	
		→ ○ 12-33 V DC	→ ⊖ 0-30 V
☆ 0.5	CE	→ ⊖ 0/4-20 mA	↷
		No. 040/123737/012/001	
camille bauer AG, CH-5610 Wohlen, Switzerland			

Bild 3. Beispiel eines Typenschildes.

7.1 Leitungen anschliessen bei der Ausführung mit Steckverbinder

Der **Steckverbinder** (1) besteht aus dem Stecker (1.1), der am Rückenteil (2) des Messumformers befestigt ist, und der abziehbaren Leitungsdose (1.2), die den Leitungsabgang (Verschraubung PG 11) und 7 Schraubklemmen (für Drahtquerschnitte bis max. 1 mm²) umfasst. Der Stecker kann so montiert werden, dass die Dose mit dem Leitungsabgang nach hinten (Bild 4, links) oder nach vorn (Bild 4, rechts) gerichtet ist.

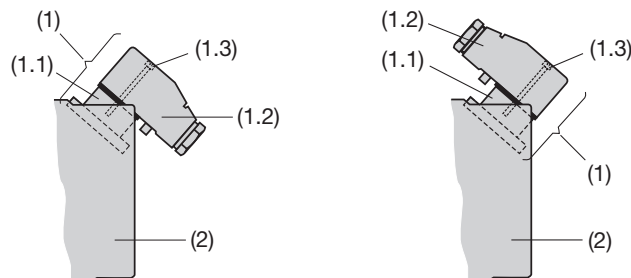
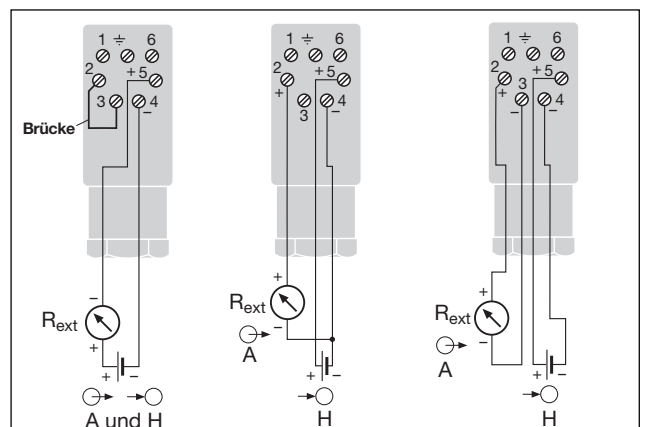


Bild 4. Rückenteil (2) mit Steckverbinder (1). Links: Steckverbinder nach hinten gerichtet. Rechts: Steckverbinder nach vorn gerichtet.

Schraube (1.3) lösen und ganz herausdrehen. Leitungsdose vom Stecker abziehen.



2-Drahtanschluss (4...20 mA) 3-Drahtanschluss (diverse mA-Signale) 4-Drahtanschluss (diverse mA-Signale)

A = Messausgang ...
 ... als 2-Drahtanschluss (4...20 mA, Signal im Mess-Speise-Kreis)
 ... als 3- oder 4-Drahtanschluss (diverse mA-Signale)
 H = DC-Hilfsenergie H = 12...33 V
 bzw. H = 12...30 V bei Ex-Ausführung
 R_{ext} = Aussenwiderstand

Bild 7. Anschlusspläne für 2-, 3- oder 4-Drahtanschluss, ohne Galvanische Trennung, DC-Hilfsenergie.

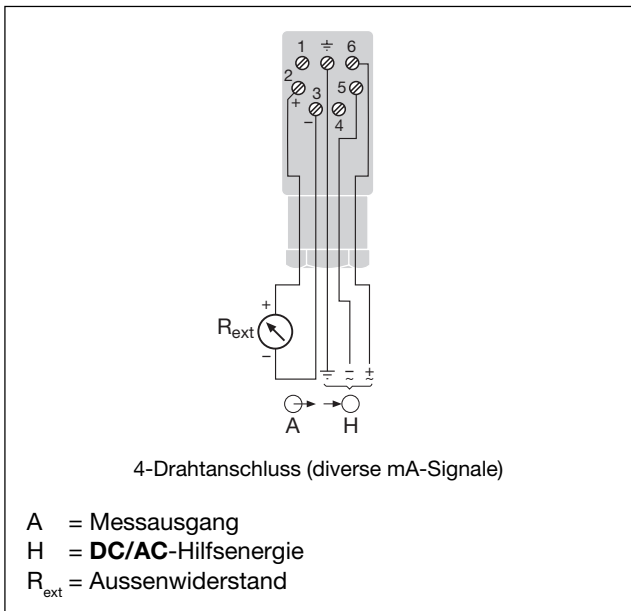


Bild 8. Anschlussplan für 4-Drahtanschluss, **mit** Galvanischer Trennung, **DC/AC**-Hilfsenergie.

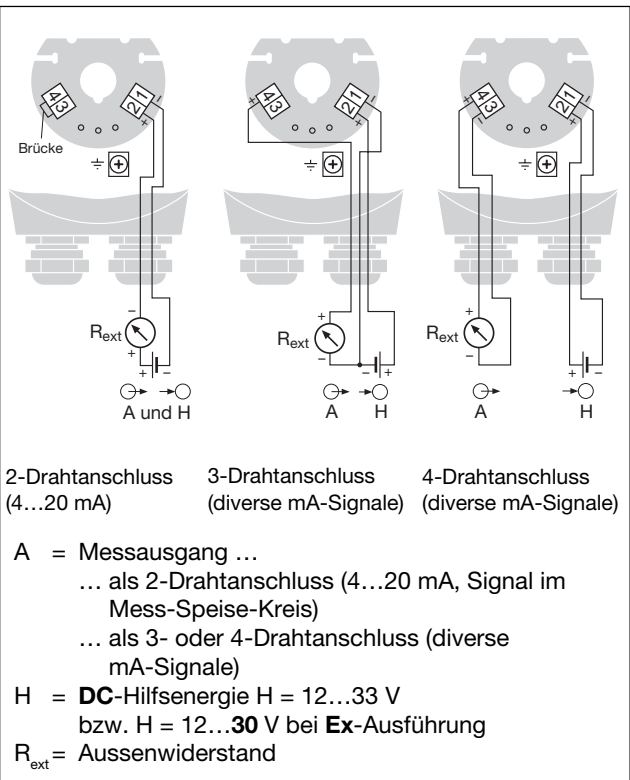


Bild 10. Anschlusspläne für 2-, 3- oder 4-Drahtanschluss, **ohne** Galvanische Trennung, **DC**-Hilfsenergie.

7.2 Leitungen anschliessen bei der Ausführung mit Schraubklemmen und Stopfbuchsen

Bei den Varianten mit direkt am Messumformer angebrachten **Schraubklemmen** und **Stopfbuchsen** befinden sich 4 Schraubklemmen (4.1) und 1 Erdungsklemme (4.2) – wie Bild 9 zeigt – im Rückenteil (3). Die Schraubklemmen eignen sich für max. 1,5 mm² Drahtquerschnitte und sind nach Abnehmen des Deckels (3.1) zugänglich.

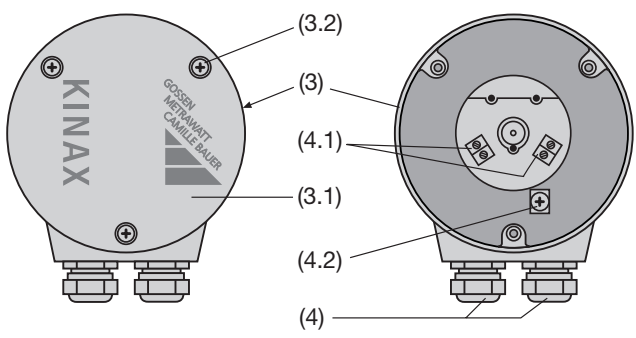


Bild 9. Rückenteil (3) mit Klemmen (4.1) sowie (4.2) und Stopfbuchsen (4). Links: mit Deckel (3.1) verschlossen. Rechts: zugänglich.

3 Schrauben (3.2) herausdrehen, und Deckel (3.1) abnehmen. Stopfbuchs-Verschraubungen lösen und zusammen mit den Quetschringen und Dichtungen aus den Stopfbuchs-Öffnungen herausnehmen. Diese Verschraubungsteile auf die Leitungen auffädeln, und die Leitungsenden durch die Stopfbuchs-Öffnungen ins Rückenteil stecken und durchziehen. Sodann die Leitungsenden auf passende Länge abisolieren und nach dem jeweils **zutreffenden Anschlussplan** (Bild 10 oder 11) an den Klemmen (4.1) und (4.2) **anschliessen**.

Danach die Verschraubungsteile in den Stopfbuchs-Öffnungen festziehen, und den Deckel wieder befestigen.

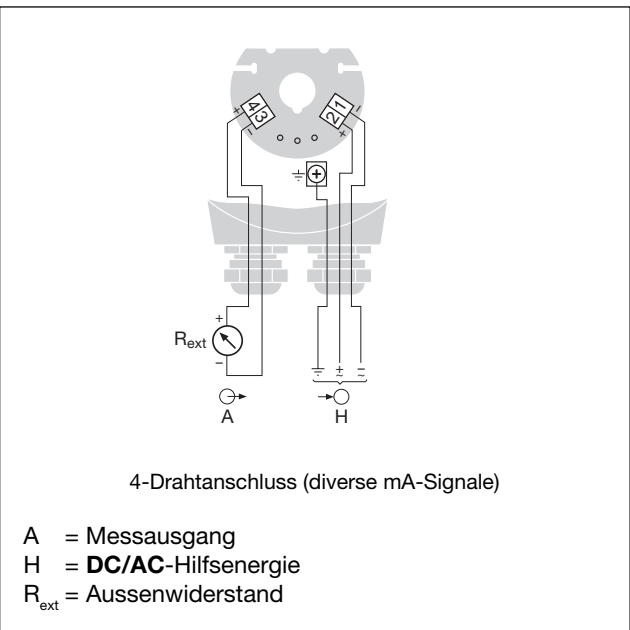


Bild 11. Anschlussplan für 4-Drahtanschluss, **mit** Galvanischer Trennung, **DC/AC**-Hilfsenergie.

8. Anfangs- und Endwert des Messbereiches einstellen


Die «grobe» Einstellung des Messbereich-Anfangswertes, die darin besteht, die Nullstellung des Messobjektes auf den äusserlich markierten Nullpunkt des Messumformers auszurichten, wurde bereits unter «6. Montage» beschrieben. In diesem Abschnitt wird dagegen die **genaue Einstellung**, der Feinabgleich, sowohl des Anfangswertes (Nullpunkt/ZERO) als auch des Endwertes (Spanne/SPAN) behandelt.

Messumformer in Betrieb nehmen. Dazu einfach die Hilfsenergie einschalten.

Bei der Ausführung ...

... mit **Steckverbinder** die ZERO/SPAN-Dichtungsschrauben (2.2) herausschrauben (Bild 12, links).

... mit **Schraubklemmen und Stopfbuchsen** die 3 Schrauben (3.2) herausschrauben, und den Deckel (3.1) abnehmen (Bild 9, links).



Achtung! Die Schraubklemmen (4.1) führen Strom.
Möglicherweise drohende Gefahr, 230 V Netzspannung als Hilfsenergie

Nun das Messobjekt in **Nullstellung** bringen, d.h. in die Position, in der der KINAX WT 707 den Ausgangsstrom 0 mA (bei einem 3- oder 4-Drahtanschluss) bzw. 4 mA (bei dem 2-Drahtanschluss) ausgeben soll.

Weicht der Ausgangsstrom mehr als 2% von seinem Anfangswert ab, dann zunächst die «grobe» Nullpunkteinstellung, siehe Abschnitt «6. Montage», wiederholen.

Danach Potentiometer «ZERO» (Bild 12, rechts oder Bild 13) mit einem Uhrmacher-Schraubenzieher (Ø 2,3 mm) so drehen, dass genau der gewünschte Ausgangsstrom fliesst.

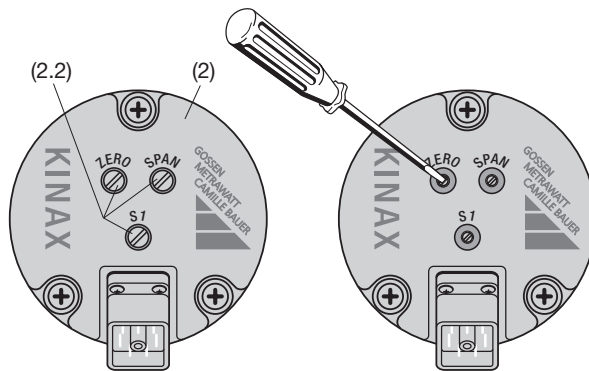


Bild 12. Rückenteil (2) mit den Einstell-Elementen «ZERO», «SPAN» und «S1». Links: Einstell-Elemente durch Dichtungsschrauben (2.2) abgedeckt. Rechts: Einstell-Elemente zugänglich.

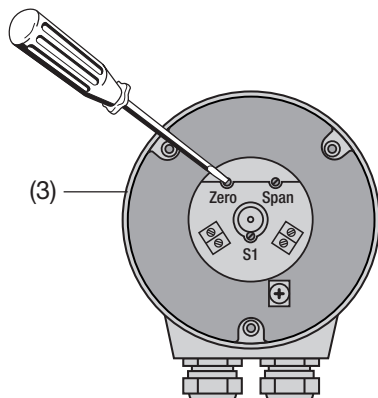


Bild 13. Rückenteil (3) mit den Einstell-Elementen «ZERO», «SPAN» und «S1».

Sodann Messobjekt in **Endlage** drehen, d.h. in die Stellung, in der der KINAX WT 707 den ihm zugeordneten Ausgangsstrom-Endwert, siehe Typenschild, haben soll.

Potentiometer «SPAN» mit dem erwähnten Schraubenzieher derart drehen, dass genau der gewünschte Ausgangsstrom-Endwert abgegeben wird.

Danach wieder eine Kontrolle des Nullpunktes vornehmen und allenfalls mit dem ZERO-Potentiometer korrigieren. Danach nochmal den Endwert prüfen. Beide Justiervorgänge solange wiederholen bis Nullpunkt und Endwert genau stimmen.

9. Umstellung von 2-Drahtanschluss in 3- bzw. 4-Drahtanschluss oder umgekehrt

Messumformer mit dem Bestell-Code 707 – ...D (siehe Abschnitt «4. Aufschlüsselung der Varianten») sind sowohl für den 2-Drahtanschluss mit dem Ausgangsstrom 4...20 mA als auch für den 3- bzw. 4-Drahtanschluss mit dem Ausgangsstrom 0...20 mA geeignet.

Bei einem allfälligen Wechsel im Anschliessen des Gerätes (siehe Anschlusspläne in den Bildern 7 und 10) müssen jedoch Anfangs- und Endwert des Messbereiches neu eingestellt werden.


10. Drehrichtung umkehren bei Geräten mit Messbereichen grösser 150 \varnothing

Winkeltransmitter mit Messbereichen > 150 \varnothing haben für die Drehrichtungsumkehr einen Schalter, der mit S1 bezeichnet ist (Bild 12 und Bild 13).

Bei der Ausführung ...


... mit **Steckverbinder** die S1-Dichtungsschraube (2.2) herausschrauben (Bild 12, links).

... mit **Schraubklemmen und Stopfbuchsen** die 3 Schrauben (3.2) herausschrauben, und den Deckel (3.1) abnehmen (Bild 9, links).




Achtung! die Schraubklemmen (4.1) führen Strom.
Möglicherweise drohende Gefahr, 230 V Netzspannung als Hilfsenergie

Sodann den Schalter mit dem Uhrmacher-Schraubenzieher (Ø 2,3 mm) umschalten, und Anfangs- und Endwert des Messbereiches neu einstellen.



Achtung! Bei Geräten mit Messbereichen **kleiner 150 \varnothing** ist der Schalter S1 nicht vorhanden.



Bei Einführung eines Uhrmacher-Schraubenziehers wird die Leiterplatte beschädigt.

11. Ersatzteile

11.1 Teile, die für *beide* Ausführungen – für die mit **Steckverbinder** und für die mit **Schraubklemmen** und **Stopfbuchsen** – zutreffen

Bezeichnung ¹	Bestell-Nr.
Fuss zur Befestigung des KINAX WT 707 mit 3 Sechskantschrauben M6 × 30 ... 3 Federringen B6 ... 3 Unterlegscheiben 6,4/12,5 × 1,6	997 182
Flansch zur Befestigung des KINAX WT 707 mit 3 Zylinderschrauben mit Innensechskant, M6 × 20 ... 3 Federringen B6 ... 3 Unterlegscheiben 6,4/12,5 × 1,6	997 190
Dichtung zwischen Rückenteil (2) oder (3) (Haube) und Gehäuse (Grundteil) als O-Ring 94,97 × 1,78	991 861

11.2 Teile, die *nur* für die Ausführung mit **Steckverbinder** zu verwenden sind

Bezeichnung ¹	Bestell-Nr.
Rückenteil (2) (Haube) in Kunststoff, schwarz , ohne Befestigungsschrauben, Steckverbinder (1) und Dichtungsschrauben (2.2)	988 454
Rückenteil (2) (Haube) in Kunststoff, blau (für Ex-Ausführung), ohne Befestigungsschrauben, Steckverbinder (1) und Dichtungsschrauben (2.2)	988 909
Stecker (1.1) mit Anschlussdrähten zum eigentlichen Messumformer, ohne Leitungsdose (1.2) und Befestigungsschrauben	988 785
4 Befestigungsschrauben K30 × 9,5, für Befestigung des Steckers (1.1)	982 216
Leitungsdose (1.2) ohne Stecker (1.1)	988 470
Befestigungs- und Dichtungssatz bestehend aus 3 Kreuzschlitzschrauben 2 × M6 × 25, 1 × M6 × 12, für Befestigung des Rückenteils (2) ... 3 Dichtringen für vorstehende Kreuzschlitzschrauben ... 4 Befestigungsschrauben K30 × 9,5, für Befestigung des Steckers (1.1) ... 3 Dichtungsschrauben (2.2) M5 × 10, zur Abdeckung der Einstell-Elemente ZERO, SPAN und S1	996 879

¹ Die Zahlen in runder Klammer, z.B. (1.1), sind Positions-Nummern, die in vorstehenden Bildern und Texten verwendet werden.

Bezeichnung ¹	Bestell-Nr.
Schaltnetzteil 24 ... 60 V DC/AC, unvergossen, mit Stecker	988 420
85 ... 230 V DC/AC, unvergossen, mit Stecker	988 462
24 ... 60 V DC/AC, vergossen, mit Stecker	991 978
85 ... 230 V DC/AC, vergossen, mit Stecker	991 986

11.3 Teile, die *nur* für die Ausführung mit **Schraubklemmen** und **Stopfbuchsen** gelten

Bezeichnung ¹	Bestell-Nr.
Rückenteil (3) (Haube) in Metall (Alu), schwarz, ohne Befestigungsschrauben, Deckel (3.1) und Stopfbuchsen (4)	995 300
Rückenteil (3) (Haube) in Metall (Alu), schwarz, mit Befestigungsschrauben (3 Zylinderschrauben, kleiner Kopf M6 × 10), ohne Deckel (3.1) und Stopfbuchsen (4)	997 231
Deckel (3.1) für Rückenteil (3) mit Flachdichtung zum Abdichten des Deckels ... 3 Linsen-Zylinderschrauben M4 × 12 ... 3 Dichtringe für Schrauben ... 3 O-Ringe CR 3,0 × 1 für Schrauben	997 207
Schaltnetzteil 24 ... 60 V DC/AC, unvergossen, und Anschlussprint mit 4 Schraubklemmen (4.1)	995 425
85 ... 230 V DC/AC, unvergossen, und Anschlussprint mit 4 Schraubklemmen (4.1)	994 815
24 ... 60 V DC/AC, vergossen, und Anschlussprint mit 4 Schraubklemmen (4.1)	995 508
85 ... 230 V DC/AC, vergossen, und Anschlussprint mit 4 Schraubklemmen (4.1)	994 823
Anschlussprint für sich, mit 4 Schraubklemmen (4.1)	995 433

11.4 Komplett Umbausätze

Bezeichnung	Bestell-Nr.
Messumformer-Rückenteil (Haube) in Kunststoff, schwarz, mit Steckverbinder (nur für Geräte in Standard-Ausführung)	137 043
Messumformer-Rückenteil (Haube) Metall/Schraubklemmen und Stopfbuchsen (nur für Geräte in Standard-Ausführung)	137 069


Mode d'emploi

Convertisseur de mesure pour angle de rotation KINAX WT 707

Sommaire

- 1. A lire en premier, ensuite... 13
- 2. Description brève 13
- 3. Etendue de la livraison 13
- 4. Codage des variantes 14
- 5. Caractéristiques techniques 14
- 6. Montage 16
- 7. Raccordements électriques 16
- 8. Ajustage des valeurs de début et de fin de l'étendue de mesure 19
- 9. Passage du raccordement à 2 fils à 3 ou 4 fils ou vice versa 19
- 10. Inversion du sens de rotation pour des appareils avec étendues de mesure > 150 \curvearrowright° 19
- 11. Pièces détachées 20
- 12. Croquis d'encombrements 29

1. A lire en premier, ensuite ...



Pour un fonctionnement sûr et sans danger, il est essentiel de lire le présent mode d'emploi et de **respecter** les recommandations de sécurité mentionnées dans les rubriques

- 6. Montage**
- 7. Raccordements électriques**
- 8. Ajustage des valeurs de début et de fin de l'étendue de mesure**
- 10. Inversion du sens de rotation pour des appareils avec étendues de mesure > 150 \curvearrowright°**

Ces appareils devraient uniquement être manipulés par des personnes qui les connaissent et qui sont autorisées à travailler sur des installations techniques du réglage.

2. Description brève

Le convertisseur de mesure KINAX WT 707 est destiné à la conversion, sans contact, de la position angulaire d'un axe en un **courant continu proportionnel** à cet angle.

La gamme livrable du convertisseur est complétée par une version en mode de protection «**à sécurité intrinsèque**» avec sortie de mesure à sécurité intrinsèque.

3. Etendue de la livraison

Convertisseur de mesure, une des douze variantes (Fig. 1)

1 mode d'emploi (Fig. 2), en trois langues: allemand, français, anglais

1 attestation Ex (Fig. 2), seulement pour appareils en version Ex

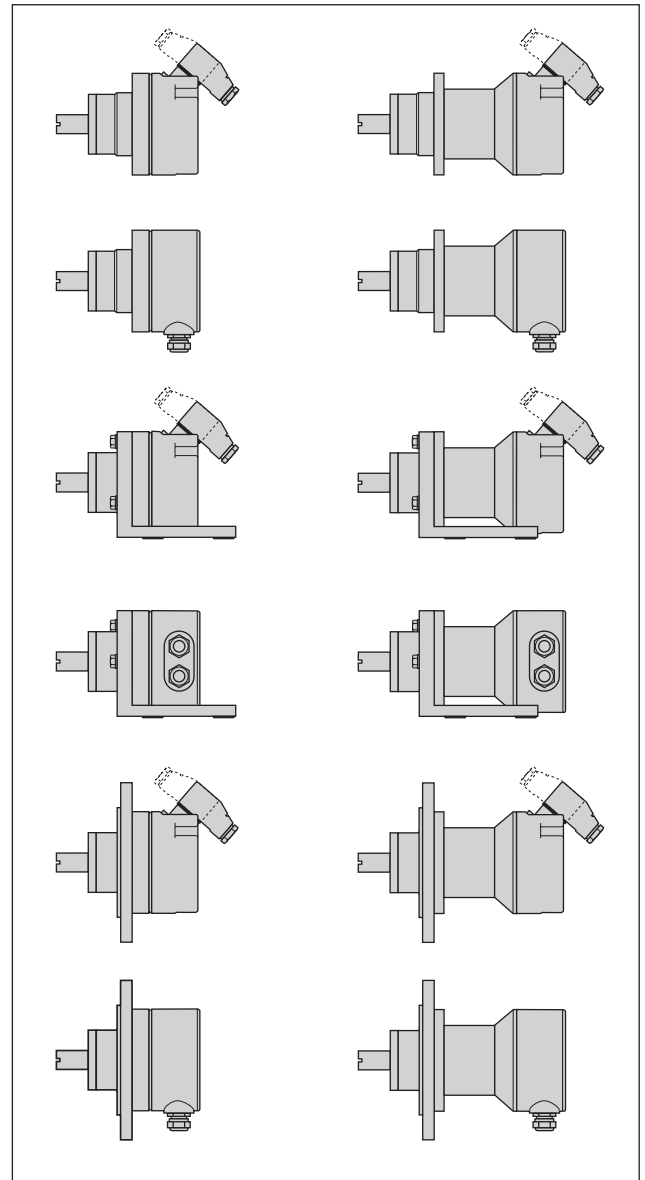


Fig. 1



Fig. 2

Français

4. Codage des variantes

Explication des chiffres de commande 1. à 7.

Code de cde 707 –	
1. Exécution du convertisseur de mesure	
Standard, Sortie de mesure pas à sécurité intrinsèque	1
EEx ia IIC T6, ATEX, Sortie de mesure à sécurité intrinsèque	2
Ex ia IIC T6, FTZU (Rép. tchèque), Sortie de mesure à sécurité intrinsèque	6
2. Sens de rotation	
Etalonné pour sens horaire	1
Etalonné pour sens antihoraire	2
Caractéristique en V	3
Etalonné pour deux sens de rotation	4
3. Etendue de mesure (entrée de mesure) \rightarrow	
0 ... 10 \angle °	1
0 ... 30 \angle °	2
0 ... 60 \angle °	3
0 ... 90 \angle °	4
0 ... 180 \angle °	5
0 ... 270 \angle °	6
Non-normalisée 0... \geq 5 à 0...<270 \angle °	9
Caractéristique en V	A
4. Signal de sortie (sortie de mesure) \rightarrow	
0 ... 1 mA, raccordement à 3 ou 4 fils	A
0 ... 5 mA, raccordement à 3 ou 4 fils	B
0 ... 10 mA, raccordement à 3 ou 4 fils	C
4 ... 20 mA, raccordement à 2 fils ou 0 ... 20 mA, raccordement à 3 ou 4 fils	D
4 ... 20 mA, raccordement à 3 ou 4 fils	E
0 ... 20 mA, raccordement à 4 fils	F
Non-normalisé, raccordement à 3 ou 4 fils 0 ... > 1,00 à 0 ... < 20 mA	Z
5. Alimentation auxiliaire \rightarrow	
24 ... 60 V CC/CA, avec séparation galvanique	1
85 ... 230 V CC/CA, avec séparation galvanique	2
12 ... 33 V CC, sans séparation galvanique	A
12 ... 30 V CC (Ex), sans séparation galvanique	B
6. Genre de fixation	
Sans pied, sans flasque	0
Avec pied (monté)	1
Avec flasque (monté)	2
7. Matériau de la partie arrière (capot) du convertisseur / genre des raccordements électriques	
En matière isolante / avec prise mais sans fiche, prise montée pour sortie du câble vers l'arrière	1
En matière isolante / avec prise mais sans fiche, prise montée pour sortie du câble vers l'avant	2
En matière isolante / avec prise et avec fiche, sortie du câble vers l'arrière	3
En matière isolante / avec prise et avec fiche, sortie du câble vers l'avant	4
En métal / bornes à vis et presse-étoupes	5
Remarque	
Les chiffres de codage supplémentaires concernent des particularités comme p.ex. les engrenages additionnels pour étendre les gammes des étendues de mesure.	

5. Caractéristiques techniques

Entrée de mesure \rightarrow

Etendues de mesure: 0... \geq 5 à 0... \leq 270 \angle °
(sans engrenage)
Etendues préférentielles
0...10, 0...30, 0...60, 0...90,
0...180 ou 0...270 \angle °
0... \geq 10 \angle ° à 0...1200 tours
(avec engrenage)

Sortie de mesure \rightarrow

Sortie I_A: Courant continu,
proportionnel à l'angle de rotation

Valeurs nominales: 0...1 mA, raccordement à 3 ou 4 fils
0...5 mA, raccordement à 3 ou 4 fils
0...10 mA, raccordement à
3 ou 4 fils
4...20 mA, raccordement à 2 fils
ou
0...20 mA, raccordement à 3 ou
4 fils, ajustable avec potentiomètre
4...20 mA, raccordement à
3 ou 4 fils
0...20 mA, raccordement à 4 fils

Valeurs non-normalisées: 0...> 1,00 à 0...< 20 mA
raccordement à 3 ou 4 fils

Résistance de charge:
(charge) $R_{\text{ext. max.}} [\text{k}\Omega] = \frac{12 \text{ V}}{I_A [\text{mA}]}$

(pour appareils avec alimentation auxiliaire **CC/CA** par bloc d'alimentation tous-courants, **avec** séparation galvanique)

$$R_{\text{ext. max.}} [\text{k}\Omega] = \frac{H [\text{V}] - 12 \text{ V}}{I_A [\text{mA}]}$$

(pour appareils avec alimentation auxiliaire **CC**, **sans** séparation galvanique)

$I_A =$ Val. finale de la sortie du signal

Indications concernant la précision

Valeur de référence: Etendue de mesure

Précision de base: Limite d'erreur $\leq 0,5\%$ pour étendues $0 \dots \leq 150 \text{ } \angle^\circ$

Limite d'erreur $\leq 1,5\%$ pour étendues entre $0 \dots > 150$ et $0 \dots 270 \text{ } \angle^\circ$

Alimentation auxiliaire H $\rightarrow \bigcirc$

Tension continue **et** tension alternative: Tensions nominales et tolérances voir «Tableau 1»

Tableau 1:

Tensions nominales U_N	Tolérances
24... 60 V CC / CA	CC – 15...+ 33%
85...230 V CC / CA	CA $\pm 15\%$

(seulement possible avec l'exécution standard, non-Ex, **avec** séparation galvanique, avec bloc d'alimentation tous-courants (CC et 45...400 Hz)

Tension continue **seulement**¹: 12...33 V
(possible avec l'exécution standard, non-Ex, **sans** séparation galvanique)

12...**30 V**
(nécessaire pour l'exécution **Ex**, mode de protection à sécurité intrinsèque EEx ia IIC T6, **sans** séparation galvanique)

Ondulation résiduelle max.: 10% p.p.

Consommation propre max.: Env. 5 mA + I_A

Capacité mécanique

Résistance aux vibrations:
(sans engrenage) 0...200 Hz,
10 g en permanence,
15 g pendant 2 h
200...500 Hz,
5 g en permanence,
10 g pendant 2 h

Chocs: 3×50 g selon les 3 axes, chacun 10 chocs

Charge admissible sur l'axe: Max. 1000 N (radialement)
Max. 500 N (axialement)

Lors de son utilisation avec des vibrations il est conseillé pour prolonger la durée de vie des paliers, que l'axe ne soit pas chargé

Position d'utilisation: Quelconque

Matériau

Boîtier (partie de base): Acier
Surface avec traitement QPQ (nitrocarburation)

Partie arrière (capot): **Matière thermoplastique** (Polyester), pour l'exécution avec raccords électriques par **prise et fiche** ou **métal** (aluminium), pour l'exécution avec **bornes à vis** et **presse-étoupes** pour les raccords électriques

Prise et fiche: Matière isolante

Presse-étoupes: Métal

Normes et prescriptions

Tension d'essai: 2,2 kVeff, 50 Hz, 1 min. entre ...
... alimentation auxiliaire et boîtier
... alimentation auxiliaire et sortie de mesure
(avec alimentation auxiliaire CC/CA, avec séparation galvanique)
500 Veff, 50 Hz, 1 min.
toutes les bornes électriques contre le boîtier
(avec alimentation auxiliaire CC, sans séparation galvanique)

Protection du boîtier: IP 66 selon EN 60 529

Influence de l'ambiance extérieure

Sollicitations climatiques: Exécution standard
Température – 25 à + 70 °C
Humidité relative en moyenne annuelle $\leq 90\%$
ou
Exécution avec sollicitations climatiques accrues
Température – 40 à + 70 °C
Humidité relative en moyenne annuelle $\leq 95\%$
Exécution Ex
Température – 40 à + 60 °C en T6 resp. – 40 à + 75 °C en T5

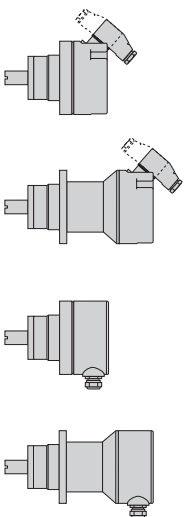
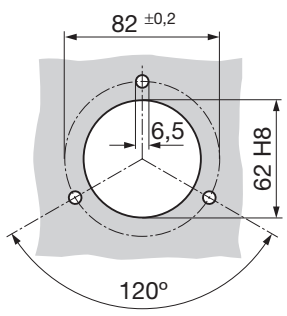
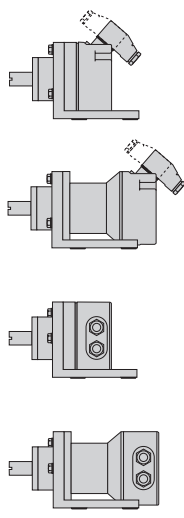
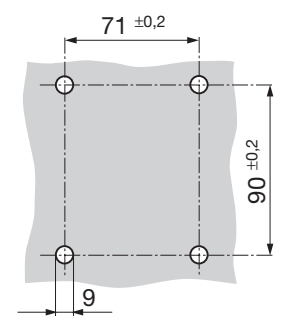
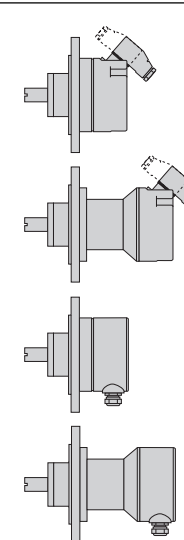
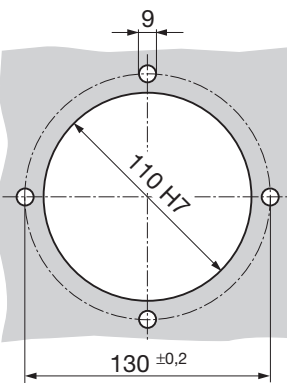
Température lors du transport ou du stockage: – 40 à 80 °C

¹ Protection en cas d'inversion de polarité. La tension minimale ne doit pas être inférieure à 12 V.

6. Montage

Quatre des douze variantes d'exécution peuvent être montées directement sur l'objet à mesurer. Les huit variantes restantes sont montées soit avec un pied ou avec un flasque. Ces trois méthodes de fixation resp. les plans de perçage et de découpe et leur correspondance avec l'exécution du convertisseur font l'objet du tableau 2.

Tableau 2:

Exécutions des convertisseurs	Plans de perçage et de découpe pour le montage sur l'objet à mesurer pour ...
	<p>... montage direct</p> 
	<p>... fixation avec pied</p> 
	<p>... fixation avec flasque</p> 

Le «montage direct» nécessite 3 vis **M6**. Pour la fixation «avec pied» ou «avec flasque» il faut utiliser 4 vis et écrous **M8**. Ces vis ne sont pas partie de la livraison, ceci du fait que leur longueur varie selon l'épaisseur du support.



Pour la détermination de l'endroit de montage (endroit de mesure) il faut respecter les indications de la rubrique «Influence de l'ambiance extérieure» du chapitre «5. Caractéristiques techniques».



Lors du montage ou de l'entretien d'appareils en sécurité intrinsèque avec boîtier ou enveloppe en matière synthétique, veuillez s.v.p. prendre toutes les précautions nécessaires pour éviter toutes charges électrostatiques.

Réaliser sur l'objet à mesurer la découpe et/ou les perçages nécessaires selon le plan de perçage et de découpe correspondant selon «Tableau 2» et monter le convertisseur de mesure.



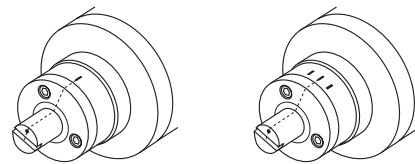
Lors de l'ajustage et du serrage il faut faire attention que le point zéro électrique du convertisseur et la position zéro de l'objet à mesurer correspondent.

Le pied et le flasque de montage comportent des trous allongés qui permettent un certain angle de rotation pour tourner le convertisseur et par la même une adaptation nécessaire des points zéro électrique et mécanique.

Pour cette même raison, il est conseillé de réaliser les 3 perçages (6,5 mm Ø) servant au montage direct (voir plan de perçage et de découpe en haut du «Tableau 2») également sous forme de trous allongés.

Le point zéro électrique de l'appareil est marqué sur la face avant de l'axe et à l'extérieur du boîtier comme suit:

- à gauche pour des convertisseurs angulaires avec des étendues 0 à ... \angle ,
- à droite pour des convertisseurs angulaires avec des étendues à caractéristique en V.



7. Raccordements électriques

Pour le raccordement électrique, le convertisseur de mesure comporte soit un connecteur à prise soit des bornes à vis et presse-étoupes. Six des douze variantes du convertisseur comportent une prise et six sont munies de bornes à vis et presse-étoupes, voir «Tableau 2».



Lors du raccordement des câbles, se rassurer impérativement que toutes les lignes soient hors tension!

Danger imminent de 230 V alimentation auxiliaire



Veiller en plus ...

... que les caractéristiques techniques qui permettent de résoudre le problème de mesure correspondent aux données mentionnées sur la plaquette signalétique (Fig. 3) du KINAX WT 707 (→ entrée de mesure, ← sortie de mesure, →○ alimentation auxiliaire)!

... que la résistance totale du circuit de sortie de mesure (instruments récepteurs connectés en série plus résistance des lignes) n'excède pas la valeur maximum R_{ext} mentionnée sous «Sortie de mesure» du chapitre «5. Caractéristiques techniques»!

... d'utiliser pour le circuit de sortie de mesure des câbles avec fils torsadés par paire et de les passer si possible séparément des lignes courant-fort!

Au reste, respecter les prescriptions nationales pour l'installation et le choix du matériel des conducteurs électriques!

Pour les appareils en mode de protection «à sécurité intrinsèque» avec sortie de mesure à sécurité intrinsèque il faut respecter les indications contenues dans l'attestation Ex ainsi que les prescriptions nationales pour la réalisation d'installations électriques dans des enceintes avec danger d'explosions!

⚠	0.5	Typ WT707-112D A010	
		→○ 12-33 VDC	←○ 0-30 \angle°
CE	0.5	→○ 0/4-20 mA	↷
		No. 040/123737/012/001	
camille bauer AG, CH-5610 Wohlen, Switzerland			

Fig. 3. Exemple d'une plaquette signalétique.

7.1 Raccorder les lignes pour la version avec connecteur à prise et fiche

La **connexion enfichable** (1) se compose d'une prise (1.1), fixée sur la partie arrière (2) du convertisseur de mesure et d'une fiche mobile (1.2) pour le câble de connexion comprenant un raccord PG 11 et 7 bornes à vis pour des sections de fils de max. 1 mm². La prise peut être montée pour que le câble de la fiche sorte vers l'arrière (Fig. 4, à gauche) ou vers l'avant (Fig. 4, à droite).

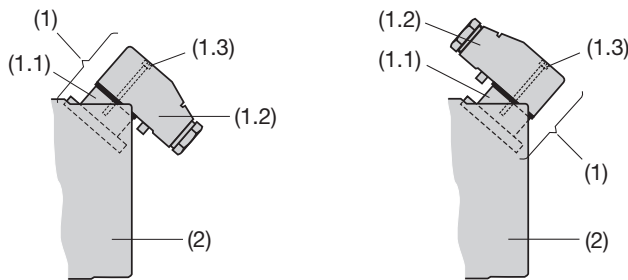


Fig. 4. Partie arrière (2) avec raccord à fiche (1).
A gauche: Connecteur à fiche vers l'arrière.
A droite: Connecteur à fiche vers l'avant.

Dévisser entièrement la vis (1.3) et tirer la fiche en dehors de la prise.

Enlever le couvercle (1.4) de la base de la fiche (Fig. 5) en soulevant légèrement le cliquet à ressort.

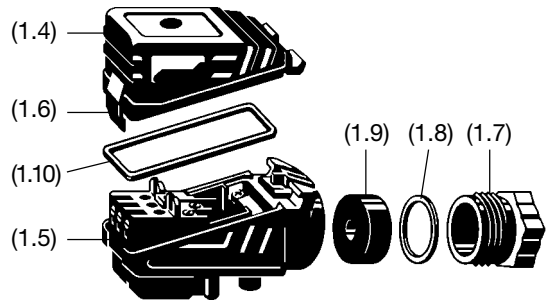


Fig. 5. Fiche (1.2).

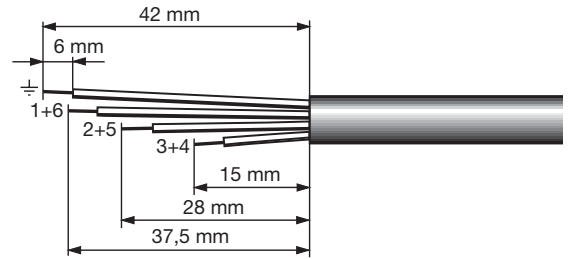


Fig. 6

Dénuder les fils selon Fig. 6 et enfiler sur le câble l'écrou (1.7), la rondelle de serrage (1.8) et le joint (1.9). Introduire les fils dans la partie de base et les **raccorder selon le schéma de connexion correspondant** (Fig. 7 ou 8).

Enfiler dans la partie de base le joint et la rondelle de serrage qui pendent au câble, ensuite mettre en place l'écrou et le serrer correctement.

Placer correctement le joint (1.10) sur la surface correspondante de la partie de base. Remettre en place le couvercle et l'enfoncer jusqu'à ce que l'on entende l'encliquetage du cliquet à ressort (1.6).

Ensuite enfoncer la fiche câblée dans la prise qui se trouve sur la partie arrière du convertisseur de mesure et serrer la vis (1.3).

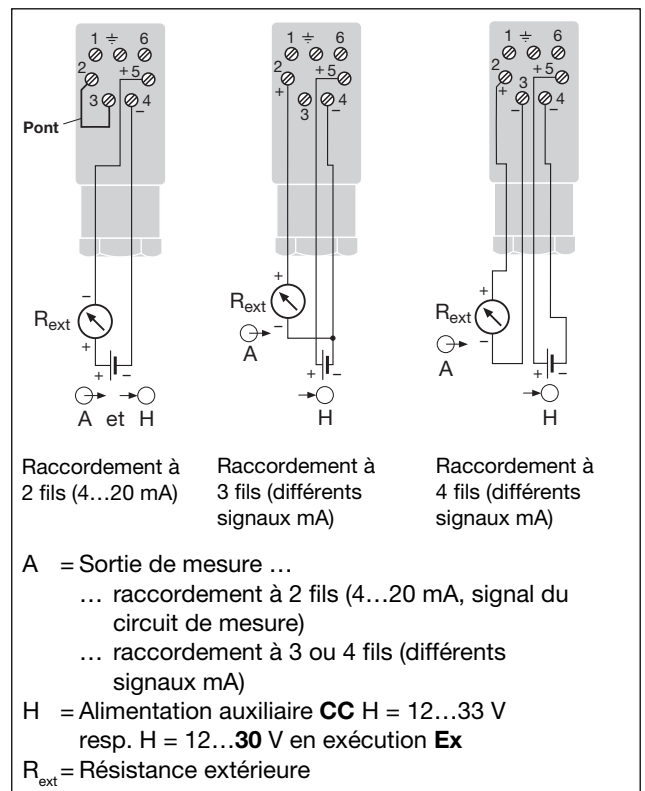


Fig. 7. Schéma de connexion pour raccords à 2, 3 ou 4 fils, sans séparation galvanique, alimentation auxiliaire **CC**.

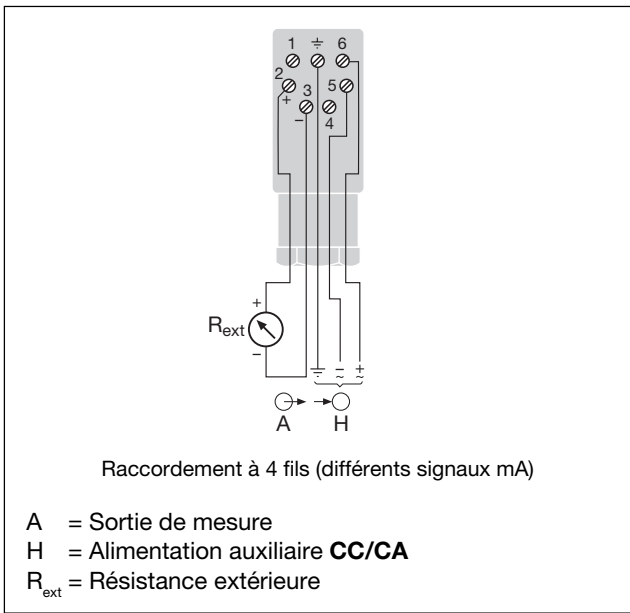


Fig. 8. Schéma de connexion pour raccordement à 4 fils, avec séparation galvanique, alimentation auxiliaire **CC/CA**.

7.2 Raccorder les lignes pour la version avec bornes à vis et presse-étoupes

Les variantes avec **bornes à vis** directement montées dans le convertisseur et avec **presse-étoupes** comportent 4 bornes à vis (4.1) et 1 borne de mise à terre (4.2) placées dans le capot arrière (3), voir Fig. 9. Ces bornes à vis sont prévues pour une section des fils de max. 1,5 mm², elles deviennent accessibles en enlevant le couvercle (3.1).

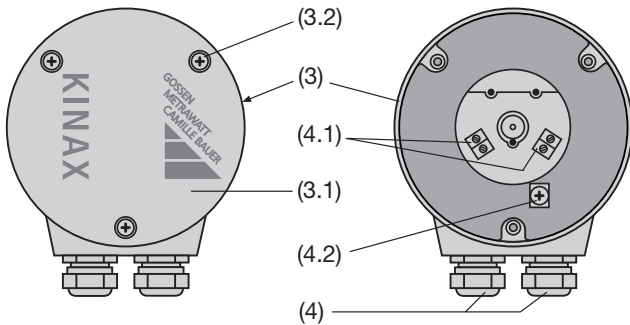


Fig. 9. Partie arrière (3) avec bornes (4.1) et (4.2) et presse-étoupes (4).
A gauche: fermé par le couvercle (3.1).
A droite: bornes accessibles.

Dévisser les 3 vis (3.2) et enlever le couvercle (3.1).

Dévisser les raccords des presse-étoupes et les sortir ensemble avec les rondelles de serrage et les joints de la partie fixe des presse-étoupes. Enfiler ces pièces sur les câbles et introduire les câbles dans la partie arrière du convertisseur à travers les trous des presse-étoupes.

Dénuder les fils sur une longueur suffisante et les raccorder aux bornes (4.1) et (4.2) **selon le schéma de connexion correspondant** (Fig. 10 ou 11).

Ensuite remettre en place les pièces des raccords et les serrer correctement.

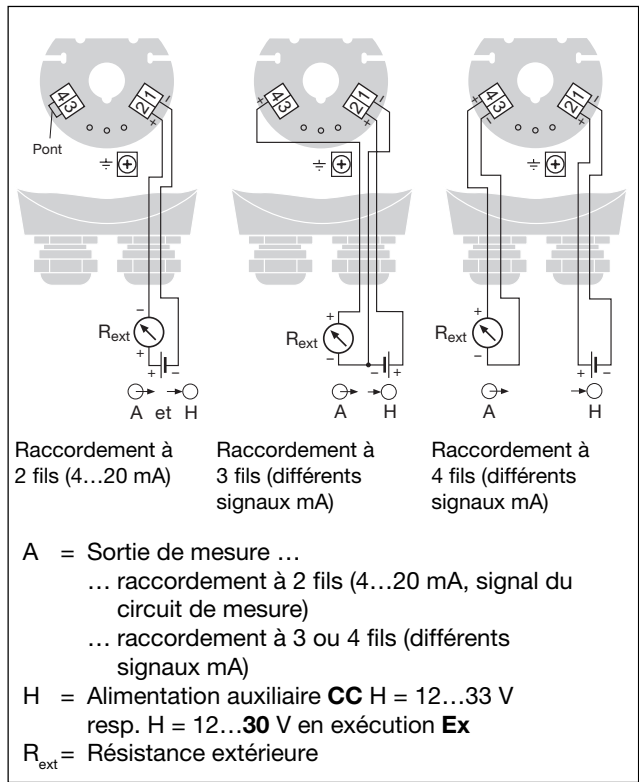


Fig. 10. Schéma de connexion pour raccordement à 2, 3 ou 4 fils, sans séparation galvanique, alimentation auxiliaire **CC**.

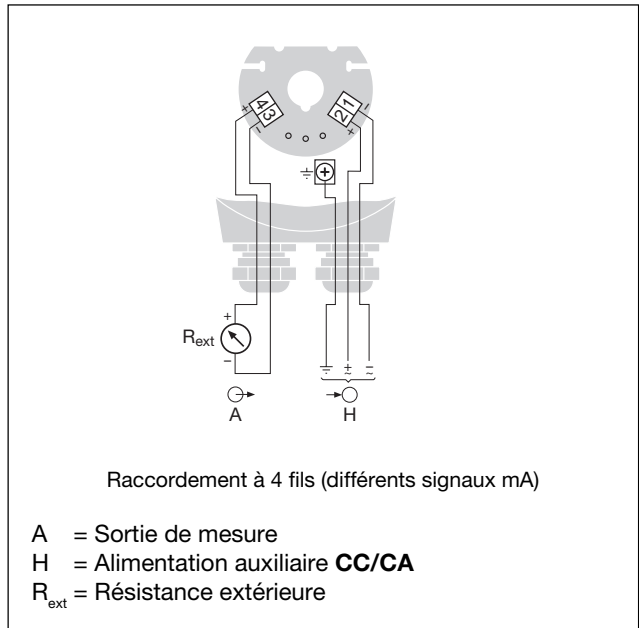


Fig. 11. Schéma de connexion pour raccordement à 4 fils, avec séparation galvanique, alimentation auxiliaire **CC/CA**.

8. Ajustage des valeurs de début et de fin de l'étendue de mesure

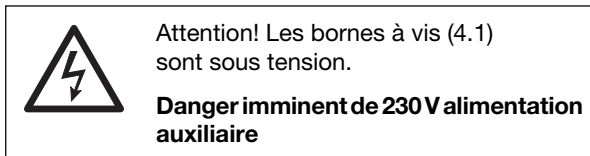
L'ajustage «grossier» du début de l'étendue de mesure consistant à faire correspondre le point zéro de l'objet à mesurer avec le repère du point zéro marqué sur le convertisseur de mesure a déjà été décrit dans la chapitre «6. Montage». Le présent chapitre est donc consacré à **l'ajustage précis et fin** aussi bien de la valeur de début (point zéro/ZERO) que de la valeur de fin (plage/SPAN) de l'étendue de mesure.

Mettre en service le convertisseur en enclenchant simplement l'alimentation auxiliaire.

Pour la version ...

... avec **connecteur à fiche** enlever les joints à vis ZERO/SPAN (2.2), (Fig. 12, à gauche).

... avec **bornes à vis** et **presse-étoupes** dévisser les 3 vis (3.2) et enlever le couvercle (3.1), (Fig. 9, à gauche).



Ramener l'objet à mesurer dans sa **position zéro**, c.à.d. dans la position dans laquelle le KINAX WT 707 doit fournir un courant de sortie de 0 mA (pour la connexion à 3 ou à 4 fils) resp. de 4 mA (pour la connexion à 2 fils).

Si le courant de sortie dévie de plus de 2% de la valeur de début, refaire encore une fois l'ajustage «grossier» du point zéro décrit dans le chapitre «6. Montage».

Ensuite tourner à l'aide d'un tournevis horloger (Ø 2,3 mm) le potentiomètre «ZERO» (Fig. 12, partie à droite ou Fig. 13) pour obtenir la valeur désirée du courant de sortie.

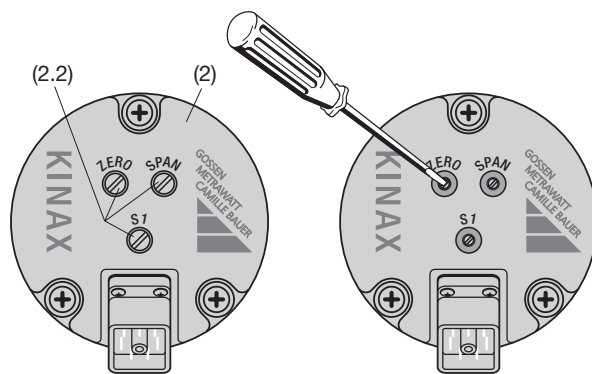


Fig. 12. Partie arrière (2) avec les éléments d'ajustage «ZERO», «SPAN» et «S1».

A gauche: Eléments d'ajustage cachés par les joints à vis (2.2). A droite: Eléments d'ajustage accessibles.

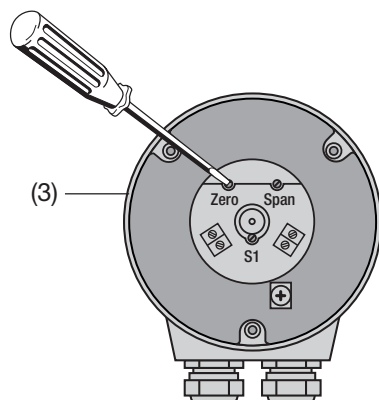


Fig. 13. Partie arrière (3) avec les éléments d'ajustage «ZERO», «SPAN» et «S1».

Ensuite amener l'objet à mesurer **dans la position finale**, c.à.d. dans la position dans laquelle le KINAX WT 707 doit fournir le courant de sortie final correspondant à la valeur indiquée sur la plaquette signalétique.

Tourner à l'aide du tournevis déjà mentionné le potentiomètre «SPAN» pour obtenir exactement la valeur finale désirée du courant de sortie.

Ensuite revérifier le point zéro et le cas échéant le corriger à l'aide du potentiomètre «ZERO». Contrôler encore une fois la valeur finale. Répéter ces deux opérations d'ajustage jusqu'à ce que les points zéro et de fin d'étendue correspondent exactement.

9. Passage du raccordement à 2 fils à 3 ou 4 fils ou vice versa

Les convertisseurs de mesure avec le code de commande 707 - ...D (voir chapitre «4. Codage des variantes») sont prévus aussi bien pour le raccordement à 2 fils avec un courant de sortie de 4...20 mA que pour le raccordement à 3 resp. à 4 fils avec un courant de sortie de 0...20 mA.

Toutefois, en cas de modification du type de raccordement (voir schémas de connexion des Fig. 7 et 10) les valeurs de début et de fin d'étendue de mesure ont besoin d'un nouvel ajustage.

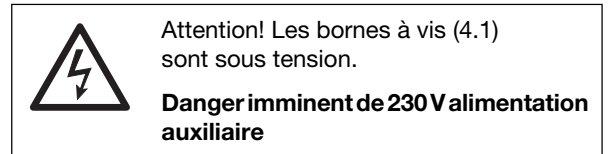
10. Inversion du sens de rotation pour des appareils avec étendues de mesure > 150 °

Les convertisseurs angulaires avec une étendue de mesure > 150 ° comportent pour l'inversion du sens de rotation un commutateur marqué (Fig. 12 et Fig. 13).

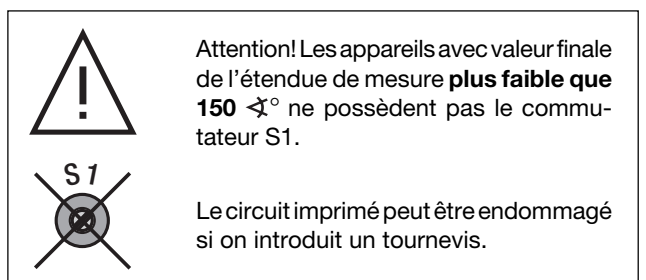
Pour la version ...

... avec **connecteur à fiche** enlever le joint à vis S1 (2.2), (Fig. 12, à gauche).

... avec **bornes à vis** et **presse-étoupes** dévisser les 3 vis (3.2) et enlever le couvercle (3.1) (Fig. 9, à gauche).



Faire basculer le commutateur à l'aide d'un tournevis horloger (Ø 2,3 mm) et réajuster les valeurs de début et de fin de l'étendue de mesure.



11. Pièces détachées

11.1 Pièces utilisées pour les 2 versions – soit avec connecteur, soit avec bornes à vis et presse-étoupes

Désignation ¹	No de cde
Pied pour la fixation du KINAX WT 707 avec 3 vis hexagonales M6 × 30 ... 3 rondelles à ressort B6 ... 3 rondelles 6,4/12,5 × 1,6	997 182
Flasque pour la fixation du KINAX WT 707 avec 3 vis cylindriques avec tête imbus, M6 × 20 ... 3 rondelles à ressort B6 ... 3 rondelles 6,4/12,5 × 1,6	997 190
Joint entre partie arrière (2) ou (3) (capot) et boîtier (partie de base) joint O 94,97 × 1,78	991 861

11.2 Pièces utilisées uniquement pour la version avec connecteur

Désignation ¹	No de cde
Partie arrière (2) (capot) en matière isolante, noire , sans vis de fixation, connecteur à prise (1) et joints à vis (2.2)	988 454
Partie arrière (2) (capot) en matière isolante, bleue (pour version Ex), sans vis de fixation, connecteur à prise (1) et joints à vis (2.2)	988 909
Prise (1.1) avec fils de connexion au convertisseur de mesure, sans fiche (1.2) et vis de fixation	988 785
4 vis de fixation K30 × 9,5, pour la fixation de la prise (1.1)	982 216
Fiche (1.2) sans prise (1.1)	988 470
Jeu de fixation et joints composé de 3 vis avec tête à fentes croisées 2 × M6 × 25, 1 × M6 × 12, pour la fixation de la partie arrière (2) ... 3 joints à anneau pour les vis avec tête à fentes croisées ... 4 vis de fixation K30 × 9,5, pour fixation de la prise (1.1) ... 3 joints à vis (2.2) M5 × 10, pour obturer les éléments d'ajustage ZERO, SPAN et S1	996 879

Désignation ¹	No de cde
Bloc d'alimentation pulsé 24 ... 60 V CC/CA, non enrobé, avec prise	988 420
85 ... 230 V CC/CA, non enrobé, avec prise	988 462
24 ... 60 V CC/CA, enrobé, avec prise	991 978
85 ... 230 V CC/CA, enrobé, avec prise	991 986

11.3 Pièces utilisées uniquement pour les versions avec bornes à vis et presse-étoupes

Désignation ¹	No de cde
Partie arrière (3) (capot) en métal (aluminium), noire, sans vis de fixation, sans couvercle (3.1), et sans presse-étoupes (4)	995 300
Partie arrière (3) (capot) en métal (aluminium), noire, avec vis de fixation (3 vis à petite tête cylindrique M6 × 10), sans couvercle (3.1) et sans presse-étoupes (4)	997 231
Couvercle (3.1) pour la partie arrière (3) (capot) avec joint plat pour l'étanchéité du couvercle ... 3 vis à tête cylindrique bombée M4 × 12 ... 3 joints à anneau pour vis ... 3 joints O CR 3,0 × 1 pour vis	997 207
Bloc d'alimentation pulsé 24 ... 60 V CC/CA, non enrobé, et carte de circuit de raccordement avec 4 bornes à vis (4.1)	995 425
85 ... 230 V CC/CA, non enrobé, et carte de circuit de raccordement avec 4 bornes à vis (4.1)	994 815
24 ... 60 V CC/CA, enrobé, et carte de circuit de raccordement avec 4 bornes à vis (4.1)	995 508
85 ... 230 V CC/CA, enrobé, et carte de circuit de raccordement avec 4 bornes à vis (4.1)	994 823
Carte de circuit de raccordement séparément, avec 4 bornes à vis (4.1)	995 433

11.4 Ensemble de modification

Désignation	No de cde
Partie arrière du convertisseur (capot) en matière isolante, noire, avec connecteur à prise (uniquement pour exécutions standard)	137 043
Partie arrière du convertisseur (capot) métal/bornes à vis et presse-étoupes (uniquement pour exécutions standard)	137 069

¹ Les chiffres entre pranthèses, p.ex. (1.1) correspondent aux numéros de position utilisés dans les illustrations et textes qui précèdent.

Operating Instructions

Transmitter for angular position KINAX WT 707

Contents

1. Read first and then...	21
2. Brief description	21
3. Scope of supply	21
4. Specification and ordering information	22
5. Technical data	22
6. Mounting	24
7. Electrical connections	24
8. Setting the beginning and end of the measuring range	27
9. Adaptation from 2-wire connection to 3 or 4-wire connection and vice versa	27
10. Reversing the rotation for instruments with measuring ranges > 150 \curvearrowright	27
11. Spare parts	28
12. Dimensional drawings	29

1. Read first and then ...



The proper and safe operation of the device assumes that the Operating Instructions are **read carefully** and the safety warnings given in the various Sections

- 6. Mounting
- 7. Electrical connections
- 8. Setting the beginning and end of the measuring range
- 10. Reversing the rotation for instruments with measuring ranges > 150 \curvearrowright

are **observed**.

The device should only be handled by appropriately trained personnel who are familiar with it and authorised to work in electrical installations.

2. Brief description

The KINAX WT 707 converts the angular position of a shaft into a **load-independent** direct current signal, proportional to the angular position.

Explosion-proof **"Intrinsically safe"** versions with I.S. measuring output rounds off this series of transmitters.

3. Scope of supply

Transmitter, one of the twelve versions (Fig. 1)

1 Operating Instructions (Fig. 3), in three languages: German, French, English

1 Ex approval (Fig. 3), only for Ex version devices

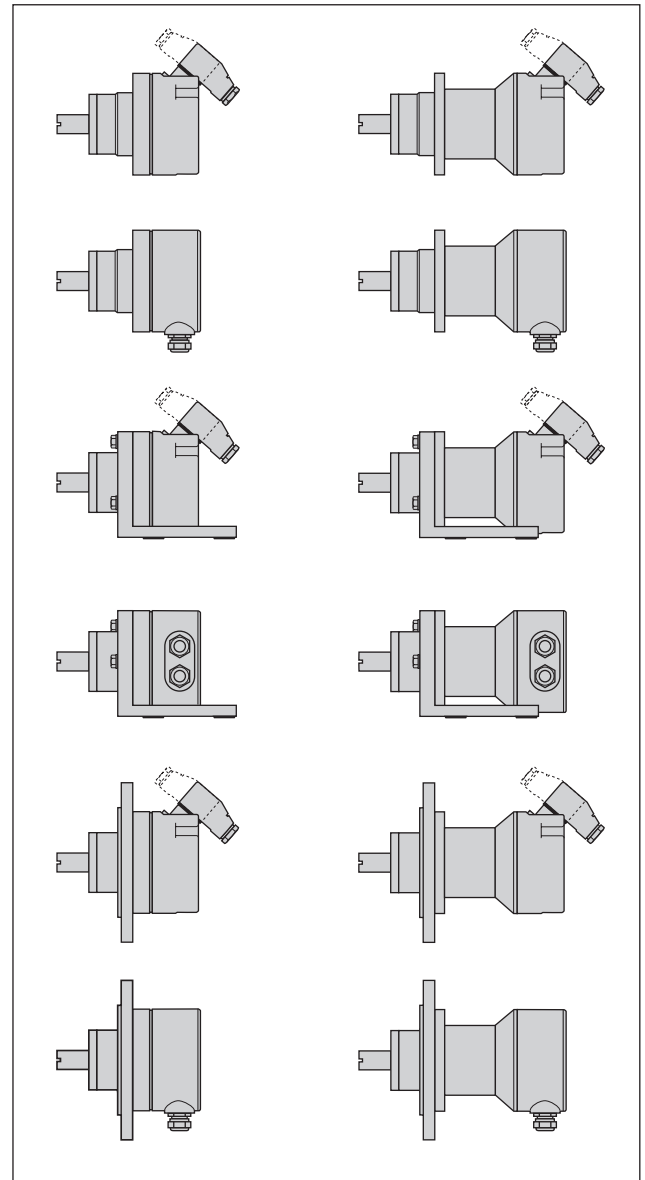


Fig. 1



Fig. 2

4. Specification and ordering information

Significance of digits 1. to 7.

Order Code 707 –			
1. Version of the transmitter			
Standard, Measuring output non-intrinsically safe	1		
EEx ia IIC T6, ATEX, Measuring output intrinsically safe	2		
Ex ia IIC T6, FTZU (Czech republic), Measuring output intrinsically safe	6		
2. Sense of rotation			
Calibrated for sense of rotation clockwise	1		
Calibrated for sense of rot. counterclockwise	2		
V characteristic	3		
Calibrated for both senses of rotation	4		
3. Measuring range (measuring input) \rightarrow			
0 ... 10 \angle °	1		
0 ... 30 \angle °	2		
0 ... 60 \angle °	3		
0 ... 90 \angle °	4		
0 ... 180 \angle °	5		
0 ... 270 \angle °	6		
Non-standard 0... \geq 5 to 0...<270 \angle °	9		
V characteristic	A		
4. Output signal (measuring output) \rightarrow			
0 ... 1 mA, 3 or 4-wire connection	A		
0 ... 5 mA, 3 or 4-wire connection	B		
0 ... 10 mA, 3 or 4-wire connection	C		
4 ... 20 mA, 2-wire connection	D		
or			
0 ... 20 mA, 3 or 4-wire connection			
4 ... 20 mA, 3 or 4-wire connection	E		
0 ... 20 mA, 4-wire connection	F		
Non-standard, 3 or 4-wire connection	Z		
0 ... > 1.00 to 0 ... < 20 mA			
5. Power supply \rightarrow			
24 ... 60 V DC/AC, with electric isolation	1		
85 ... 230 V DC/AC, with electric isolation	2		
12 ... 33 V DC, without electric isolation	A		
12 ... 30 V DC (Ex), without electric isolation	B		
6. Mounting mode			
Without foot, without flange	0		
With foot (mounted)	1		
With flange (mounted)	2		
7. Material of transmitter rear cover / Routing of connecting cable			
Plastic / connector less cable plug, socket mounted for cable routed to the rear	1		
Plastic / connector less cable plug, socket mounted for cable routed to the front	2		
Plastic / connector with cable plug, cable routed to the rear	3		
Plastic / connector with cable plug, cable routed to the front	4		
Metal / screw terminals and cable glands	5		

Note

The remaining order code digits concern special features, e.g. the ancillary gear for extending the measuring ranges.

5. Technical data

Measuring input \rightarrow

Measuring ranges: 0... \geq 5 to 0... \leq 270 \angle °
(without gear)
Preferred ranges
0...10, 0...30, 0...60, 0...90,
0...180 or 0...270 \angle °
0... \geq 10 \angle ° to 0...1200 turns
(with additional gear)

Measuring output \rightarrow

Output variable I_A : Load-independent DC current,
proportional to the input angle

Standard ranges: 0...1 mA, 3 or 4-wire connection
0...5 mA, 3 or 4-wire connection
0...10 mA, 3 or 4-wire connection
4...20 mA, 2 wire connection
or
0...20 mA, 3 or 4-wire connection
adjustable with potentiometer
4...20 mA, 3 or 4-wire connection
0...20 mA, 4-wire connection

Non-standard ranges: 0...> 1.00 to 0...< 20 mA
3 or 4-wire connection

External resistance:
(load) $R_{\text{ext. max.}} [\text{k}\Omega] = \frac{12 \text{ V}}{I_A [\text{mA}]}$

(for instruments with
DC/AC power supply
by AC/DC power pack,
with electric isolation)

$R_{\text{ext. max.}} [\text{k}\Omega] = \frac{H [\text{V}] - 12 \text{ V}}{I_A [\text{mA}]}$

(for instruments with
DC power supply,
without electric isolation)

I_A = Output signal end value

Accuracy

Reference value: Measuring range

Basic accuracy: Limit of error $\leq 0.5\%$ for ranges
0... ≤ 150 ∇°
Limit of error $\leq 1.5\%$ for ranges
from 0... > 150 to 0...270 ∇°

Power supply H \rightarrow

DC and
AC voltage: Nominal voltages and tolerances see
"Table 1"

Table 1:

Nominal voltages U_N	Tolerances
24... 60 V DC / AC	DC - 15...+ 33%
85...230 V DC / AC	AC $\pm 15\%$

(only possible with
standard version, non-Ex,
with electric isolation,
with AC/DC power pack
(DC and 45...400 Hz)

DC voltage **only**¹: 12...33 V
(possible with standard version, non-
Ex, **without** electric isolation)

12...**30 V**
(necessary with **Ex** version, type of
protection "Intrinsic safety"
EEx ia IIC T6, **without** electric
isolation)

Max. residual ripple: 10% p.p.

Max. current
consumption: Approx. 5 mA + I_A

Mechanical withstand

Permissible vibration:
(without addit. gear) 0...200 Hz,
10 g continuous, 15 g for 2 h
200...500 Hz,
5 g continuous, 10 g for 2 h

Shock: 3×50 g every 10 impulses
in all 3 axes

Permissible static
load on the shaft: Max. 1000 N (radial)
Max. 500 N (axial)

If subjected to vibration the shaft
load should be as low as possible to
ensure optimum life of the bearing

Mounting position: Any

Material

Housing (main part): Steel
Finish QPQ
(nitro-carbonated)

Rear (cover): **Plastic** (polyester), when
plug-in cable specified
or
metal (aluminium), when cable
access via **screw terminals** and
cable glands

Plug-in connector: Plastic

Cable glands: Metal

Regulations

Test voltage: 2.2 kVeff, 50 Hz, 1 min.
between...
... power supply and housing
... power supply and measuring
output
(with DC/AC power supply, with
electric isolation)

500 Veff, 50 Hz, 1 min.
all electrical connections against
housing
(with DC power supply, without
electric isolation)

Housing protection: IP 66 acc. to EN 60 529

Environmental conditions

Climatic rating: Standard version
Temperature -25 to + 70 °C
Annual mean relative humidity $\leq 90\%$
or
Version with improved climatic rating
Temperature -40 to + 70 °C
Annual mean relative humidity $\leq 95\%$
Ex version
Temperature -40 to + 60 °C at T6
resp. -40 to + 75 °C at T5

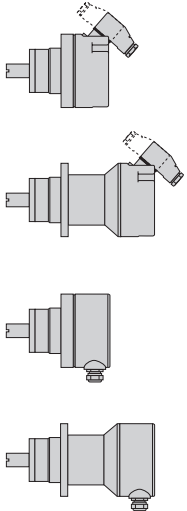
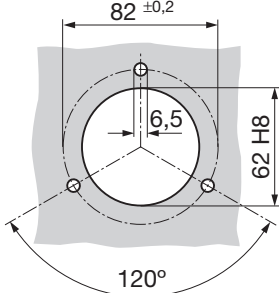
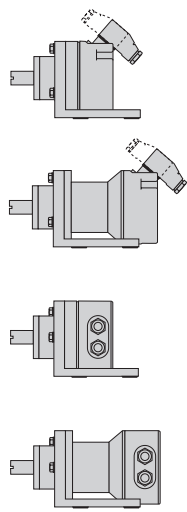
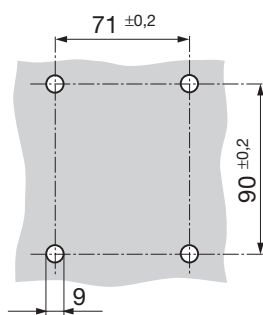
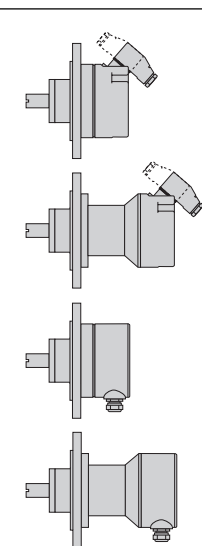
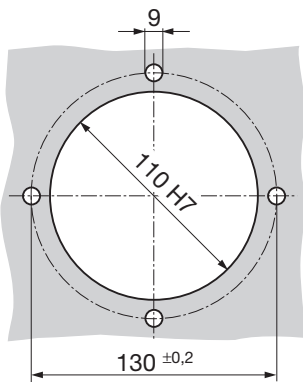
Transportation and
storage temperature: -40 to 80 °C

¹ Polarity reversal protection. The voltage must not fall below 12 V.


6. Mounting


The twelve versions of the transmitter differ in their mechanical design. **Four** of them are intended for mounting **directly** on the device being measured. The others are equipped with a **mounting bracket** or a **flange**. The relationship between the three types of mounting, or more precisely the corresponding cut-out diagrams and the different versions of the transmitter can be seen from Table 2.

Table 2:


Transmitter versions		Drilling and cut-out diagrams for mounting transmitters ...
	... directly	
	... with a bracket	
	... with a flange	

The **M6** screws are needed for the “**directly**” mounted versions and four **M8** nuts and bolts for those “**with a bracket**” or “**with a flange**”. The screws, respectively nuts and bolts are not supplied, because the required length varies according to the thickness of the mounting surface.

 When deciding where to install the transmitter (measuring location), take care that the **ambient conditions** given in Section 5 “Technical data” are **not exceeded**.

 When installing or servicing intrinsically safe (Ex) instruments with enclosure made from synthetic material, care must be taken to avoid electrostatic charges.

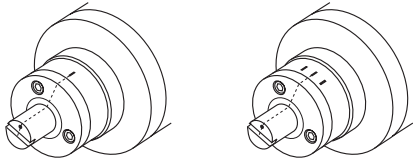
Make the cut-out or drill the holes in the item onto which the transmitter is to be mounted according to the **corresponding** drilling and cut-out diagram given in Table 2 and then fit the transmitter.

 Pay attention when aligning and tightening the transmitter that the electrical **zero** and the **zero** of the item being measured **coincide**.

The holes in the mounting bracket and the flange are elongated for this purpose and permit the transmitter to be rotated in order to adjust the electrical zero to coincide with the zero of the measured device.


Similarly, it is advisable to elongate the three holes (6.5 mm diam.) drilled for “**directly**” mounted versions (see upper drilling and cut-out diagram in Table 2). The **electrical zero** of the transmitter is marked on the end of the shaft and on the outside of the casing (see diagrams):

- left for rotation transmitters with the range of 0 to ... \curvearrowright °,
- right for rotation transmitters with V characteristic ranges.



7. Electrical connections

Either a **plug-in connector** or **screw terminals** and **cable glands** are provided for making the electrical connections to the transmitter. Of the twelve versions of the transmitter, six have connectors and six screw terminals and cable gland (see Table 2).

 Make sure that the cables are not live when making the connections!

The 230 V power supply is potentially dangerous



Also note that, ...

... the data required to carry out the prescribed measurement must correspond to those marked on the nameplate (Fig. 3) of the KINAX WT 707 (→ measuring input, ← measuring output, → power supply)!

... the total loop resistance connected to the output (receiver plus leads) **does not** exceed the maximum permissible value R_{ext} ! See **“Measuring output”** in Section 5 “Technical data” for the maximum values of R_{ext} !

... twisted cores must be used for the measured variable input and output leads and routed as far away as possible from power cables!

In all other respects, observe all local regulations when selecting the type of electrical cable and installing them!

In the case of **“Intrinsically safe”** explosion-proof versions with I.S. measuring output, the supplementary information given on the Ex approval and also local regulations applicable to electrical installations in explosion hazard areas must be taken into account!

0.5	Typ WT707-112D A010	
	12-33 V DC	0-30 Δ°
	0/4-20 mA	
No. 040/123737/012/001		
camille bauer AG, CH-5610 Wohlen, Switzerland		

Fig. 3. Example of a nameplate.

7.1 Connecting transmitters with plug-in connector

The **plug-in connector** (1) consists of a socket (1.1) mounted on the rear (2) of the transmitter and plug (1.2) on the end of the connecting cable (screw gland PG 11) and 7 screw terminals (wire gauges up to max. 1 mm²). The socket can be mounted so that the cable is routed to either the rear (Fig. 4, left) or the front (Fig. 4, right).

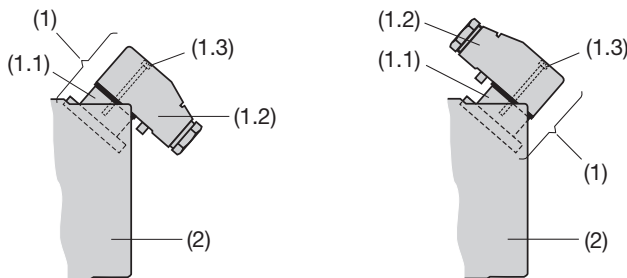


Fig. 4. Rear (2) with plug-in connector (1).
Left: Plug-in connector routed to rear.
Right: Plug-in connector routed to front.

Remove the screw (1.3) and the connector casing.

Slightly lift the spring latch (1.6) and remove the cover (1.4) from the body (1.5) of the connector casing.

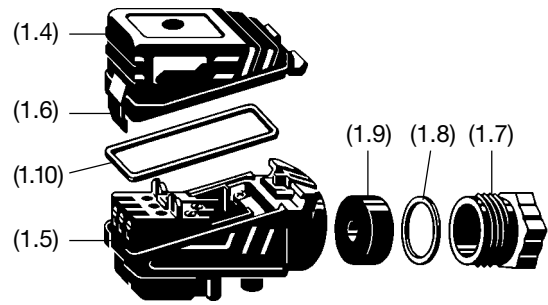


Fig. 5. Plug (1.2).

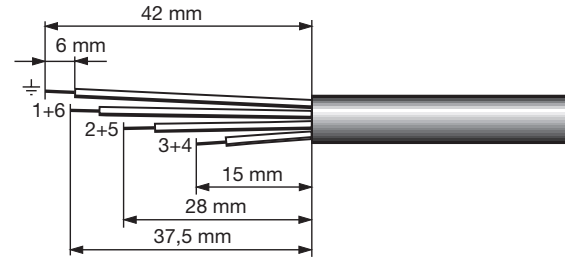


Fig. 6

Strip the leads as shown in Fig. 6. Pass the leads through the gland nut (1.7) pinch ring (1.8) and seal (1.9). Insert the leads into the body. **Connect** the cores according to the **respective wiring diagram** (Fig. 7 or 8).

Push the seal and the pinch ring which are loose on the leads into the body. Fit and tighten the gland nut on the body.

Align the seal (1.10) on the sealing surface of the body. Reassemble the cover and the body and press the cover into place until the latch (1.6) audibly clicks.

Finally, insert the connector into the socket plug at the rear of the transmitter.

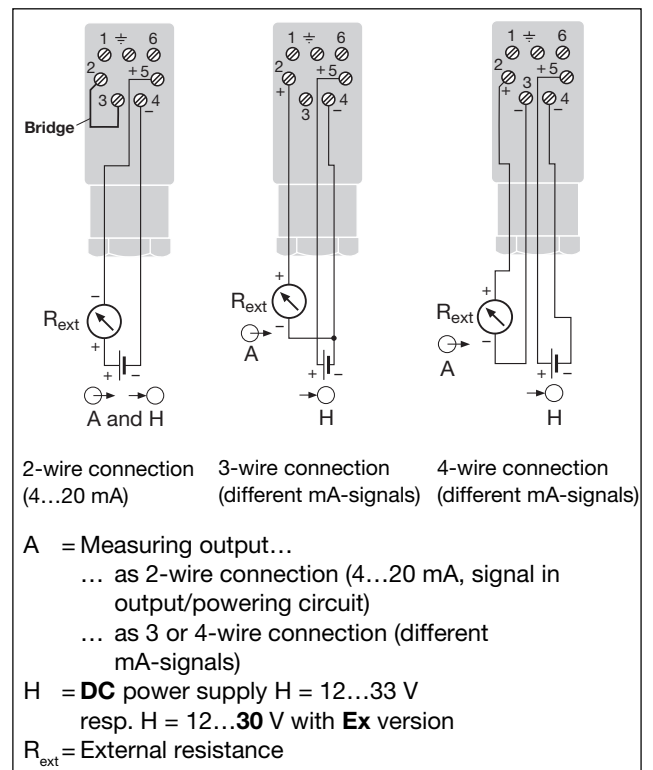


Fig. 7. Connection diagrams for 2, 3 or 4-wire connection, **without** electric isolation, DC power supply.

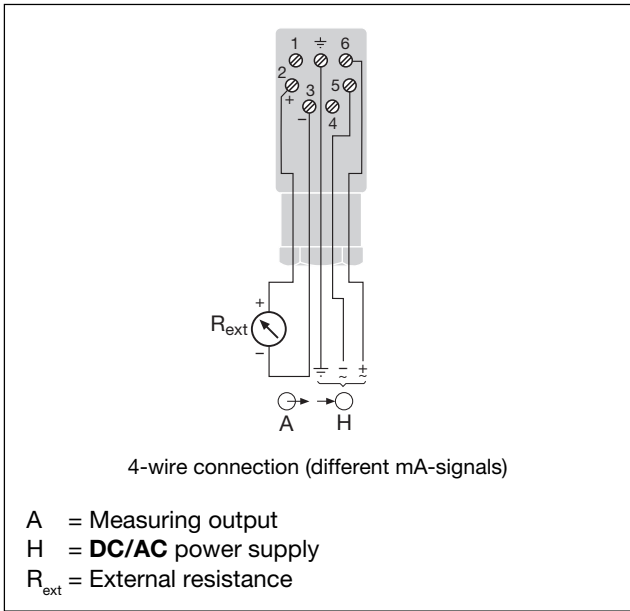


Fig. 8. Connection diagram for 4-wire connection, **with** electric isolation, **DC/AC** power supply.

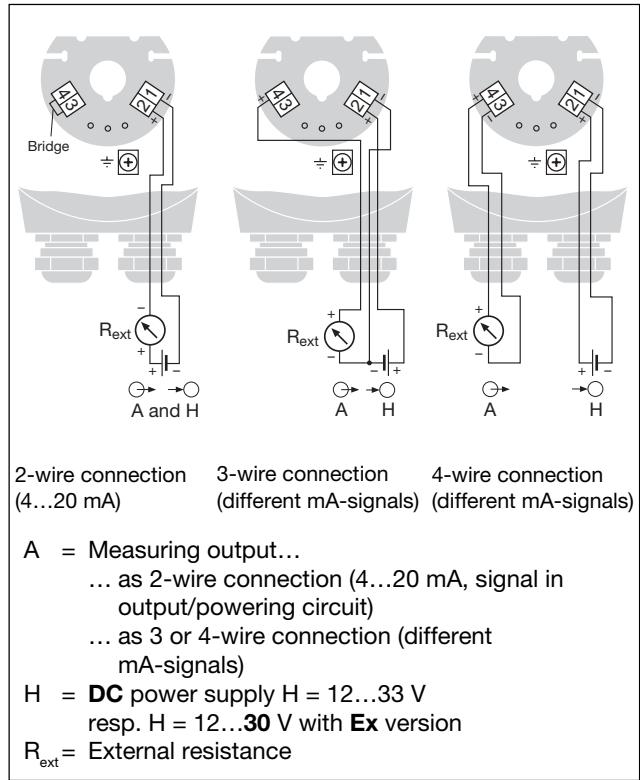


Fig. 10. Connection diagrams for 2, 3 or 4-wire connection, **without** electric isolation, **DC** power supply.

7.2 Connecting transmitter with screw terminals and cable glands

In the case of transmitters fitted with **screw terminals** and **cable glands**, there are 4 screw terminals (4.1) plus 1 ground terminal (4.2) which are accessible after removing the cover (3.1) (see Fig. 9). The maximum wire gauge the terminals can accept is 1.5 mm².

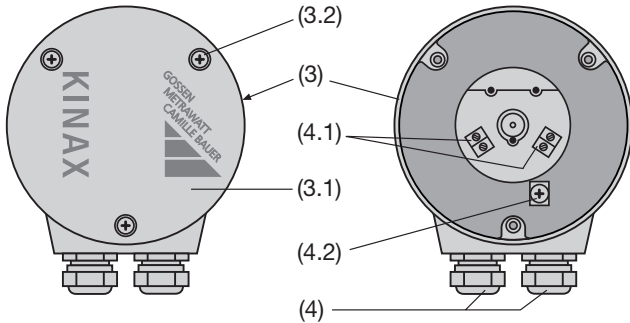


Fig. 9. Rear (3) with terminals (4.1) and (4.2) and cable glands (4).
Left: Cover (3.1) closed.
Right: Exposed.

Remove the 3 screws (3.2) and take off the cover (3.1).

Undo the gland nut and remove the pinch ring and seal from the gland opening. Place these parts over the cable in the correct order and pass the end of the cable through the gland hole into the rear of the transmitter.

Strip the insulation from a suitable length of the leads and **connect** them to the terminals (4.1) and (4.2) according to the **respective wiring diagram** (Fig. 10 or 11).

Then fit the gland seal, pinch ring and nut. Tighten the gland nut and replace the cover.

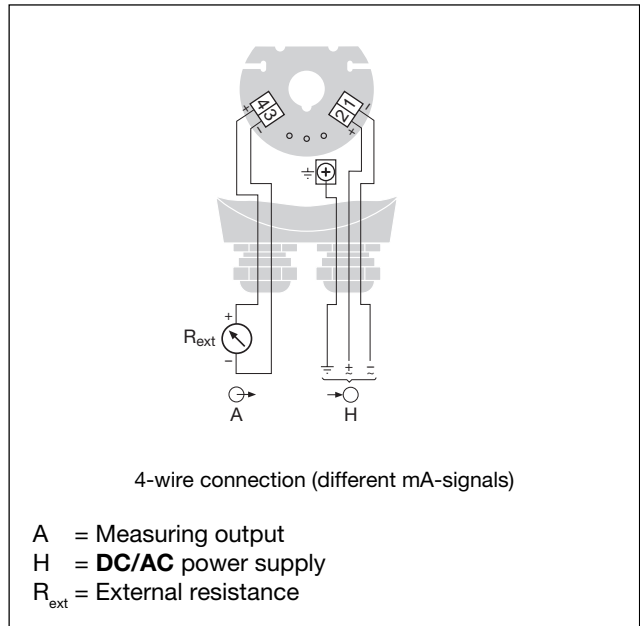


Fig. 11. Connection diagram for 4-wire connection, **with** electric isolation, **DC/AC** power supply.

8. Setting the beginning and end of the measuring range

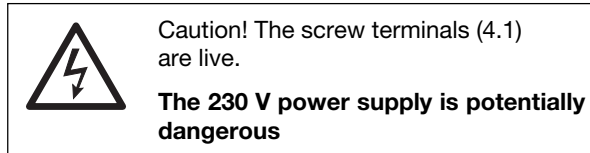
The coarse adjustment of the beginning of the measuring range consists in aligning the zero of the measured device with the external zero mark on the transmitter. The procedure was described in Section 6 “Mounting”. This Section concerns the **fine adjustment** not only of the beginning of the range (ZERO), but also of the end of the scale (SPAN).

Firstly, switch on the power supply to the transmitter.

For versions ...

... with **plug-in connector** remove the ZERO/SPAN sealing screws (2.2) (Fig. 12, left).

... with **screw terminals** and **cable glands**, remove the 3 screws (3.2) and the cover (3.1) (Fig. 9, left).



Place the measured device at its **zero position**, i.e. the position at which the KINAX WT 707 should produce 0 mA (three or four-wire connection), respectively 4 mA (two-wire connection) at its output.

Should the output current differ by more than 2% from its initial value, repeat the coarse zero setting procedure described in Section 6 “Mounting”.

Then adjust the “ZERO” potentiometer (Fig. 12, right or Fig. 13) using a watchmaker’s screwdriver (2.3 mm diam.) so that the desired output current flows.

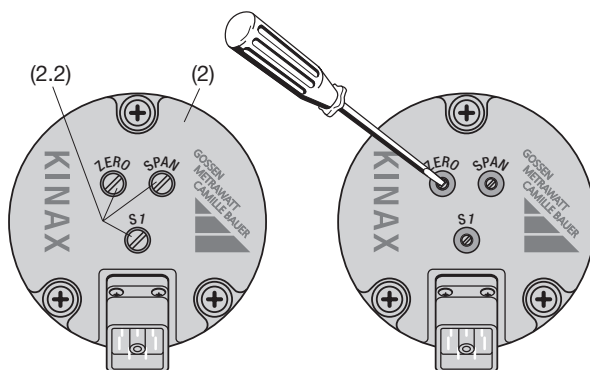


Fig. 12. Rear (2) of the transmitter with the adjustments “ZERO”, “SPAN” and “S1”.

Left: Adjustments covered by the sealing screw (2.2).

Right: Adjustments exposed.

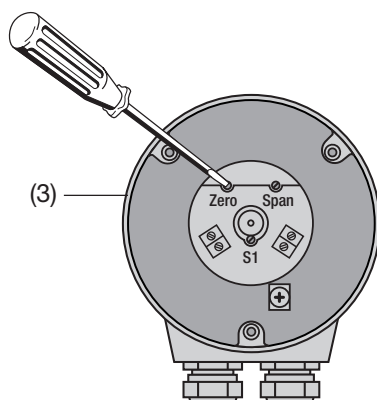


Fig. 13. Rear (3) of the transmitter with the adjustments “ZERO”, “SPAN” and “S1”.

Now rotate the measured device to its opposite **limit position**, i.e. the position at which the KINAX WT 707 should produce the prescribed full-scale output current (see rating plate).

Adjust the “SPAN” potentiometer with the screwdriver as before until precisely the prescribed full-scale output current is measured at the output.

Then recheck the zero point and correct on the ZERO potentiometer if necessary. Check the full-scale value again. Repeat both adjustments until both zero point and full-scale value are precise.

9. Adaptation from 2-wire connection to 3 or 4-wire connection and vice versa

Transmitters with the ordering code 707 – ...D (see Section 4 “Specification and ordering information”) are designed for either a two-wire connection with an output range of 4...20 mA or a three or four-wire connection with an output range of 0...20 mA.

If, however, a transmitter be changed from one to the other (see wiring diagrams in Fig. 7 and 10), the beginning and end of the measuring range must be readjusted.

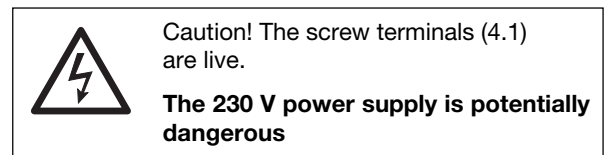
10. Reversing the rotation for instruments with measuring ranges > 150 \varnothing°

A switch is provided on angular transmitters with a measuring range > 150 \varnothing° for reversing the direction of rotation. It is marked S1 (Fig. 12 and Fig. 13).

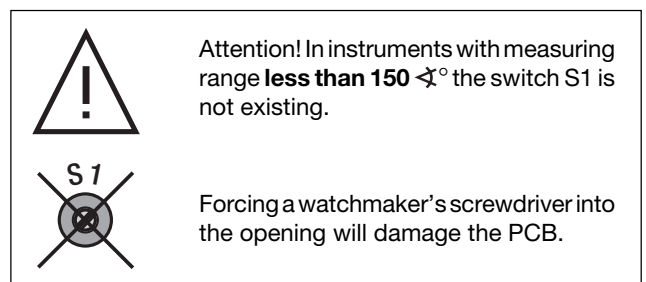
At the version ...

... with **plug-in connector** remove the S1 sealing screw (2.2) (Fig. 12, left).

... with **screw terminals** and **cable glands**, remove the 3 screws (3.2) and the cover (3.1) (Fig. 9, left).



Change the position of the switch using a watchmaker’s screwdriver (2.3 mm diam.) and readjust the beginning and end of the measuring range.



11. Spare parts

11.1 Parts common to *both* versions, i.e. with *plug-in connector* and with *screw terminals* and *cable glands*

Description ¹	Order No
Foot for fixing the KINAX WT 707 with 3 hexagon bolts M6 × 30 ... 3 spring washers B6 ... 3 washers 6.4/12.5 × 1.6	997 182
Flange for fixing the KINAX WT 707 with 3 Allen socket screws M6 × 20 ... 3 spring washers B6 ... 3 washers 6.4/12.5 × 1.6	997 190
Seal between rear (2) or (3) (cover) and housing (main part) as O ring 94.97 × 1.78	991 861

11.2 Parts *only* for versions with *plug-in connectors*

Description ¹	Order No
Rear (2) (cover) in plastic, black , without securing screws, connector (1) and sealing screws (2.2)	988 454
Rear (2) (cover) in plastic, blue (for Ex version), without securing screws, connector (1) and sealing screws (2.2)	988 909
Plug (1.1) with leads to the measuring transmitter, without connector case (1.2) and securing screws	988 785
4 securing screws K30 × 9.5, for fixing the plug (1.1)	982 216
Connector case (1.2) without plug (1.1)	988 470
Set of securing parts and seals consisting of 3 Philips screws 2 × M6 × 25, 1 × M6 × 12, for fixing the rear (2) ... 3 sealing rings for Philips screws above ... 4 securing screws K30 × 9.5, for fixing the plug (1.1) ... 3 sealing screws (2.2) M5 × 10, for covering the ZERO, SPAN and S1 settings	996 879

¹ The numbers in brackets, e.g. (1.1), are item numbers used in the figures and text above.

Description ¹	Order No
Switching supply unit 24 ... 60 V DC/AC, not moulded, with socket	988 420
85 ... 230 V DC/AC, not moulded, with socket	988 462
24 ... 60 V DC/AC, moulded, with socket	991 978
85 ... 230 V DC/AC, moulded, with socket	991 986

11.3 Parts *only* for versions with *screw terminals* and *cable glands*

Description ¹	Order No
Rear (3) (cover) in metal (aluminium), black, without securing screws, cover (3.1) and cable glands (4)	995 300
Rear (3) (cover) in metal (aluminium), black, with securing screws (3 small-headed cylindric screws M6 × 10), without cover (3.1) and cable glands (4)	997 231
Cover (3.1) for rear (3) with flat cover seal ... 3 lens-headed screws M4 × 12 ... 3 screw sealing rings ... 3 O rings CR 3.0 × 1 for screws	997 207
Switching supply unit 24 ... 60 V DC/AC, not moulded, and connecting PCB with 4 screw terminals (4.1)	995 425
85 ... 230 V DC/AC, not moulded, and connecting PCB with 4 screw terminals (4.1)	994 815
24 ... 60 V DC/AC, moulded, and connecting PCB with 4 screw terminals (4.1)	995 508
85 ... 230 V DC/AC, moulded, and connecting PCB with 4 screw terminals (4.1)	994 823
Connecting PCB with 4 screw terminals on its own (4.1)	995 433

11.4 Complete conversion kits

Description	Order No
Rear of the transmitter (cover) in plastic, black, with connector (only for instruments in standard version)	137 043
Rear of the transmitter (cover) metal/screw terminals and cable glands (only for instruments in standard version)	137 069

Mass-Skizzen / Croquis d'encombrements / Dimensional drawings

<p>KINAX WT 707 mit Steckverbinder.</p> <p>KINAX WT 707 avec connecteur à fiche.</p> <p>KINAX WT 707 with plug-in connector.</p>	
<p>KINAX WT 707 mit Schraubklemmen und Stopfbuchsen.</p> <p>KINAX WT 707 avec bornes à vis et presse-étoupes.</p> <p>KINAX WT 707 with screw terminals and glands.</p>	
<p>KINAX WT 707 mit Zusatzgetriebe und Steckverbinder.</p> <p>KINAX WT 707 avec engrenage additionnel et connecteur à fiche.</p> <p>KINAX WT 707 with additional gear and plug-in connector.</p>	
<p>KINAX WT 707 mit Zusatzgetriebe und Schraubklemmen sowie Stopfbuchsen.</p> <p>KINAX WT 707 avec engrenage additionnel et bornes à vis, ainsi que presse-étoupes.</p> <p>KINAX WT 707 with additional gear, screw terminals and glands.</p>	

Deutsch

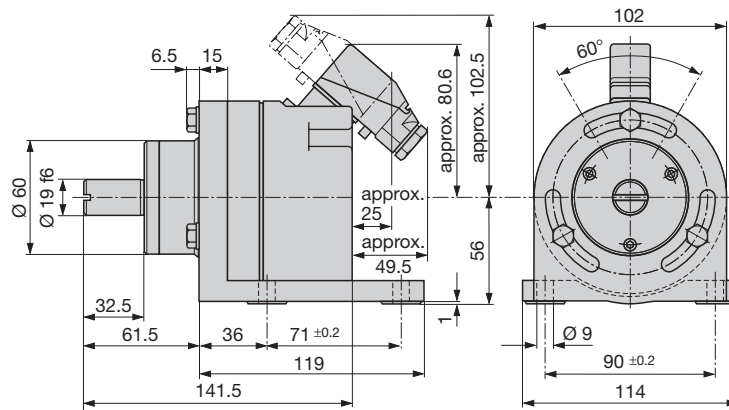
Français

English

KINAX WT 707
mit Steckverbinder und Fuss.

KINAX WT 707
avec connecteur à fiche
et pied.

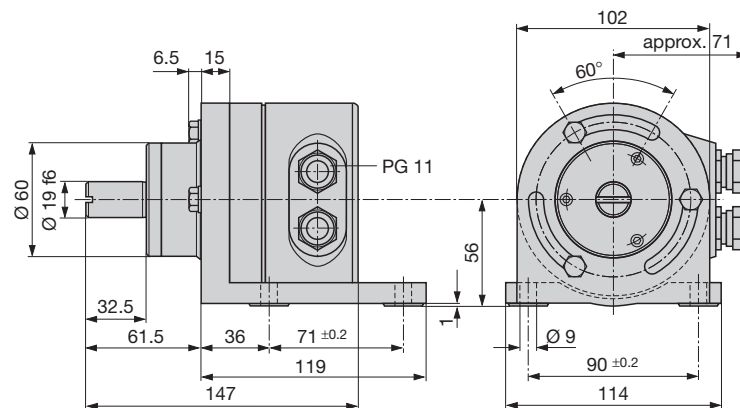
KINAX WT 707
with plug-in connector
and foot.



KINAX WT 707
mit Schraubklemmen sowie
Stopfbuchsen und Fuss.

KINAX WT 707
avec bornes à vis, ainsi que
presse-étoupes et pied.

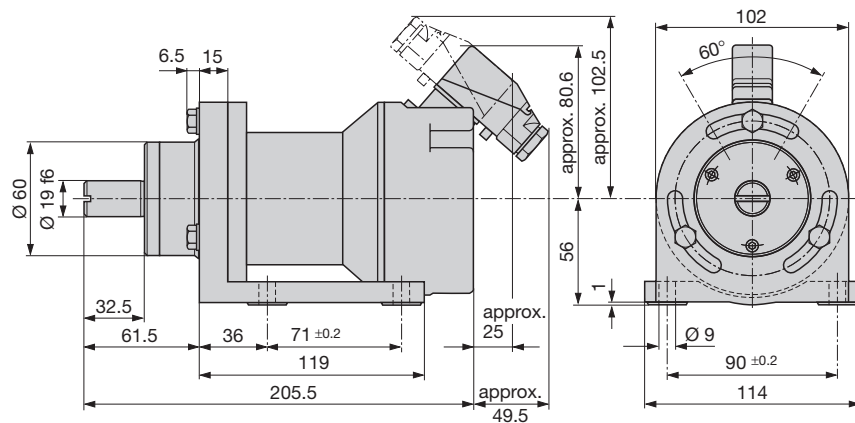
KINAX WT 707
with screw terminals, cable
glands and foot.



KINAX WT 707
mit Zusatzgetriebe,
Steckverbinder und Fuss.

KINAX WT 707
avec engrenage additionnel,
connecteur à fiche et pied.

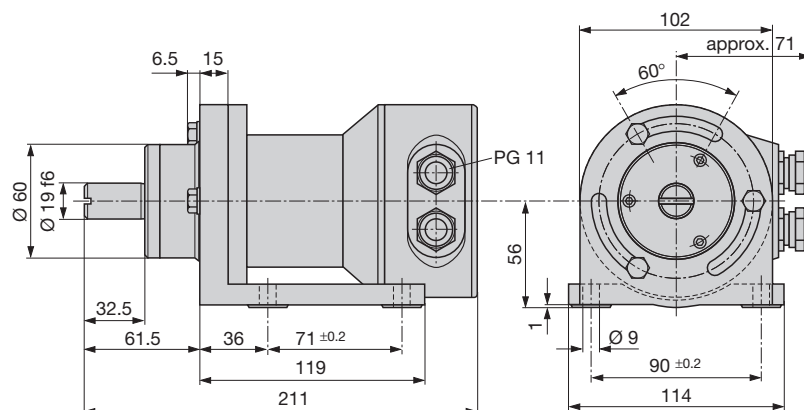
KINAX WT 707
with additional gear,
plug-in connector and foot.



KINAX WT 707
mit Zusatzgetriebe,
Schraubklemmen sowie
Stopfbuchsen und Fuss.

KINAX WT 707
avec engrenage additionnel,
bornes à vis, ainsi que
presse-étoupes et pied.

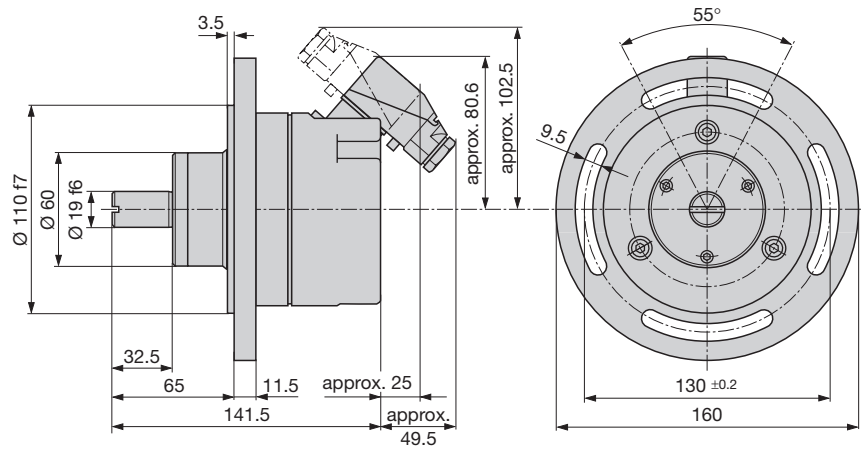
KINAX WT 707
with additional gear,
screw terminals, cable
glands and foot.



KINAX WT 707
mit Steckverbinder
und Flansch.

KINAX WT 707
avec connecteur à fiche
et flasque.

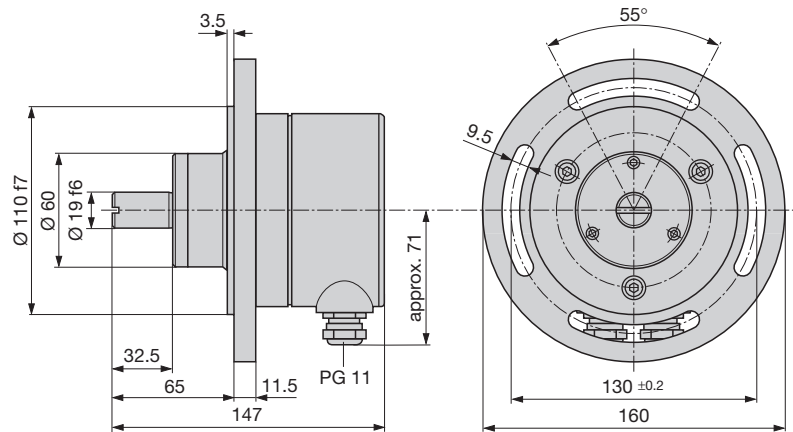
KINAX WT 707
with plug-in connector
and flange.



KINAX WT 707
mit Schraubklemmen
sowie Stopfbuchsen
und Flansch.

KINAX WT 707
avec bornes à vis,
ainsi que presse-étoupes
et flasque.

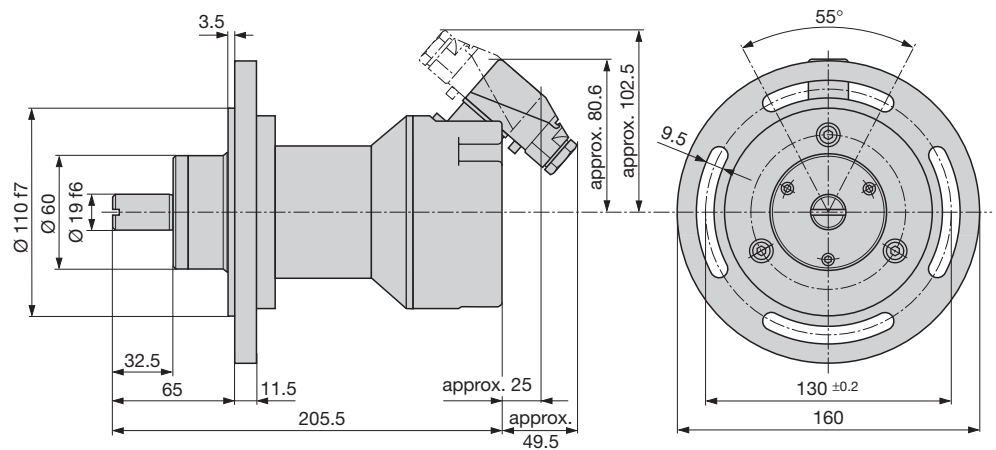
KINAX WT 707
with screw terminals,
cable glands and flange.



KINAX WT 707
mit Zusatzgetriebe,
Steckverbinder
und Flansch.

KINAX WT 707
avec engrenage
additionnel,
connecteur à fiche
et flasque.

KINAX WT 707
with additional gear,
plug-in connector
and flange.



KINAX WT 707
mit Zusatzgetriebe,
Schraubklemmen sowie
Stopfbuchsen
und Flansch.

KINAX WT 707
avec engrenage
additionnel, bornes à vis,
ainsi que presse-étoupes
et flasque.

KINAX WT 707
with additional gear,
screw terminals, cable
glands and flange.

