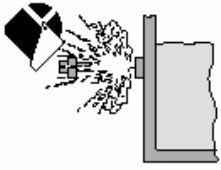
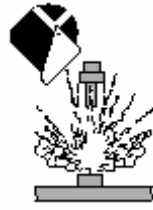


## +GF+ SIGNET 2350 温度传感器操作说明书

### 安全说明:



- 1 在安装与拆卸前:
  - 使系统泄压或通大气
  - 将介质排放到传感器安装位置以下
- 2 应用前请确认其化学兼容性;
- 3 禁止使用工况超过最大温度和压力;
- 4 安装和维护时, 戴上护目镜和防护面罩;
- 5 禁止改变产品结构。
- 6 正确处理; **禁止焚烧!**



### 目录

1. 产品概述
2. 产品规格
3. 安装
4. S<sup>3</sup>L™ 信号接线
5. 4~20mA 信号接线
6. 4~20mA 信号测量范围调整
7. 订货信息

## 1. 产品概述

2350 温度传感器的壳体是整块的注模制作的 PVDF 材料。在高纯应用中是非常理想的。用于腐蚀性液体时, 它也胜过金属材质的传感器, 同时省去了购买温度计套管的费用。这些传感器可以提供 S<sup>3</sup>L™ 数字化输出信号或现场可调的 4~20mA 输出信号。传感器具有双端螺纹 (3/4in.NPT), 便于在容器中实现沉入式安装, 或配上导管实现在线式安装。一体式适配器 (单独采购) 可与 8350 就地安装型温度变送器配合使用, 组成紧凑的安装形式。

## 2. 产品规格

### 兼容性

	8301	8350	8300
2350-1, -2	■	■	■
2350-3	■		

### 2.1 概述

接液部分材质: PVDF  
 温度量程: -10°C~100°C (14°F~212°F)  
 响应时间, τ: 10 s  
 过程连接形式: 3/4 in. NPT 阳螺纹  
 后部连接形式: 3/4 in. NPT 阳螺纹  
 电缆类型: 3 芯屏蔽电缆, 22AWG  
 黑/红/白/屏蔽线

### 标准电缆长度:

- 2350-1,-3: 4.6m(15ft.)
- 2350-2: 16cm(6in.)
- 运输重量: 0.22kg(0.5lb)

### 电源要求:

- S<sup>3</sup>L™ 输出信号: 5VDC±10%, <1.5mA
- 4~20mA 输出信号: 12-24VDC±10%

有短路与电源极性反保护功能

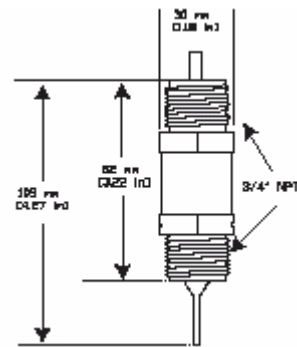
### S<sup>3</sup>L™ 输出信号: 串行 ASCII 码, TTL 9600bps

- 精度: ±0.5°C (±0.9°F)
- 重复性: ±0.1°C (±0.2°F)
- 分辨率: 0.1°C (0.2°F)
- 刷新率: <100ms

### 4~20mA 输出信号:

- 精度: ±0.5% 满量程
- 重复性: ±0.1°C (±0.2°F)
- 分辨率: <5uA
- 测量范围: 工厂设定 4/20mA=0/100°C, 现场可调
- 最大回路阻抗: 50Ω @12V  
325Ω @18V  
600Ω @24V
- 刷新率: <100ms

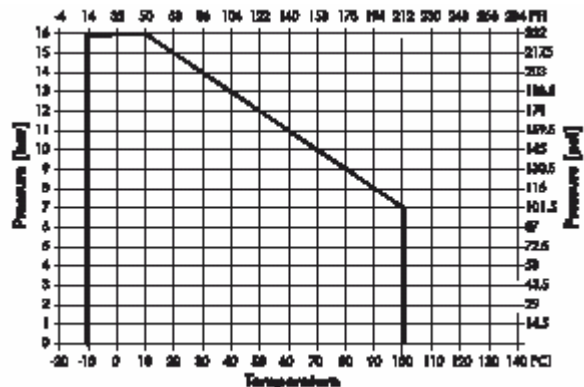
### 尺寸



### 环境条件

相对湿度: 0~95% (无露点)  
 储存温度: -55°C~100°C (-67°F~212°F)  
 工作温度: -10°C~100°C (14°F~212°F)

### 应用范围



### 认证与标准

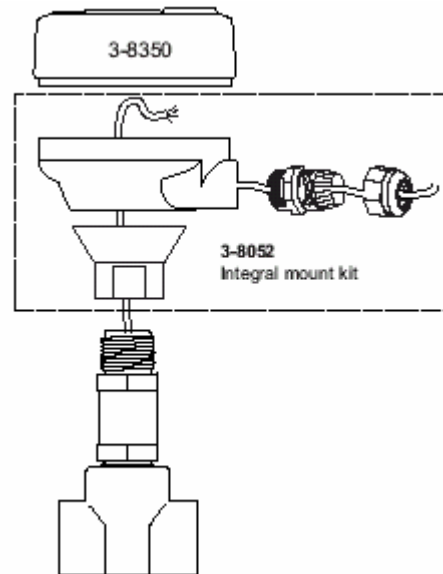
- CE
- EN 61326-2 抗扰性
- EN 55011 A 级 辐射性
- ISO 9001 与 ISO 14001 认证下制造

### 3. 安装

#### 3.1 2350-2 的一体式安装

3-8052 一体式安装件可将 8350 温度变送器直接装于 2350 传感器上

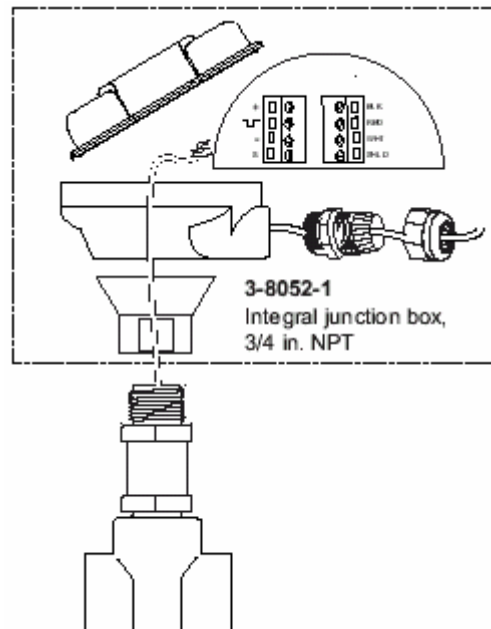
- 采用带有 6in.长电缆且输出 S<sup>3</sup>L™ 信号的 2350-2 传感器
- 3-8052 一体式安装件含有：
  - ¾ in. NPT 过程连接形式
  - 3-9000.392-1 液密连接件, 1/2 in. NPT
  - 附属于 8350 的电缆连接基座
- 确认螺纹完好之后, 在过程连接螺纹上涂密封胶或 PTFE 胶带。不要安装螺纹已损坏的传感器
- 用手将传感器旋 1½ 圈装入过程接口



#### 3.2 2350-2 或 2350-3 的远方在线式安装

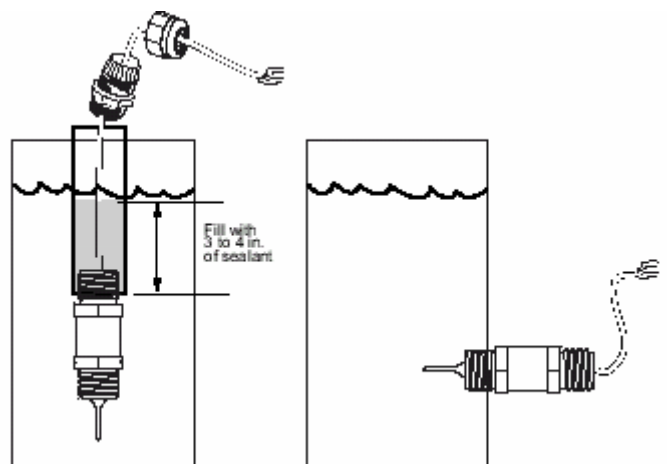
可以选用带有 ¾in.过程连接形式的 3-8052-1 一体式接线盒, 它提供了方便的接线端子, 可实现电缆在一定范围内的长度延伸。

- 接线盒含有以下组件：
  - ¾ in. NPT 过程连接形式
  - 带有接线端子的电缆连接基座与盒盖
  - 3-9000.392-1 液密连接件, 1/2 in. NPT
- 确认螺纹完好之后, 在过程连接螺纹上涂密封胶或 PTFE 胶带。不要安装螺纹已损坏的传感器
- 用手将传感器旋 1½ 圈装入过程接口



#### 3.3 2350-1 或 2350-3 的沉入式安装

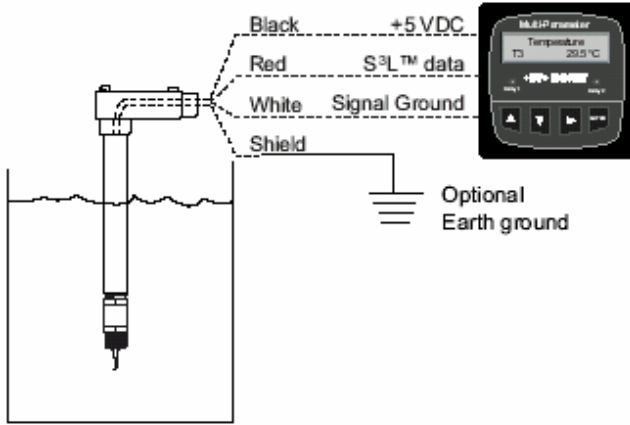
- 采用带有 15ft.长电缆的 2350-1 或 2350-3 传感器
- 涂上密封胶, 将传感器安装在延长管段上或防水导管上
- 为了防止湿气侵入/累积于管内, 要在延长管端上装电缆封盖
- 为了进一步防止探头后部密封处的潮汽聚积, 将电缆导管或延长管的下部 3-4in(75~100mm)长度处填装柔软的密封胶, 如硅酮
- 在此安装方式中, 8050-1 与 8052-1 接线盒是很有用的附件



## 4. S<sup>3</sup>L™ 信号接线

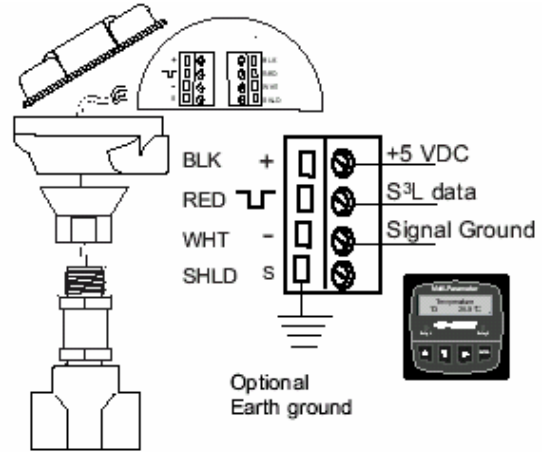
- 供电电源为 5VDC 时，所有的 2350 传感器会输出 S<sup>3</sup>L™ 信号。
- 将 SHIELD 屏蔽线连到直接接地线上，可以减小电子噪音的干扰。
- S<sup>3</sup>L™ 信号的最大电缆长度与传感器所连的仪表种类有关。详见仪表操作说明书。

### 4.1 不带接线盒的 S<sup>3</sup>L™ 输出信号



- 将 2350 电缆直接与 S<sup>3</sup>L™ 的 I/O 端子相连。

### 4.2 带接线盒的 S<sup>3</sup>L™ 输出信号

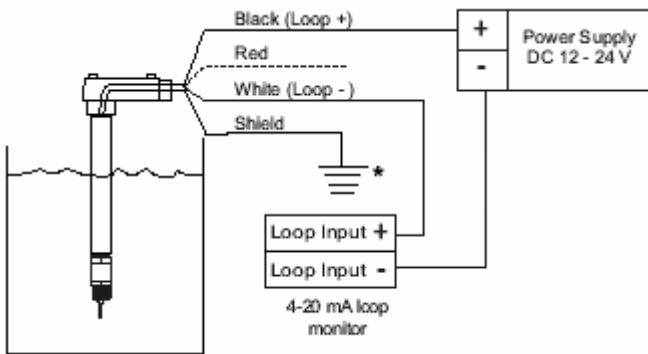


- 如果 2350 带有接线盒，按图所示将 2350 端子与任何 S<sup>3</sup>L™ 的 I/O 口相连。

## 5. 4~20mA 信号接线

- 供电电源为 24VDC 时，2350-3 传感器输出 4~20mA 信号。
- 将 SHIELD 屏蔽线连到直接接地线上，可以减小电子噪音的干扰。

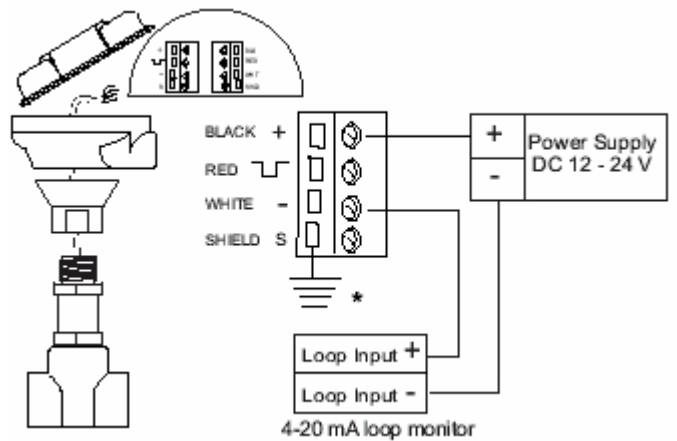
### 5.1 不带接线盒的电流信号回路



\*接地可选

- 按图所示将 2350 电缆直接与回路设备相连。

### 5.2 带接线盒的电流信号回路



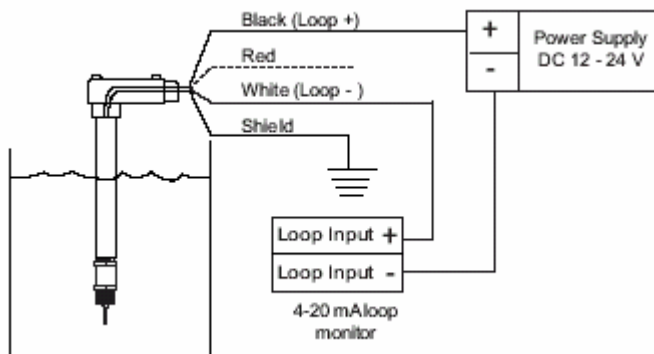
\*接地可选

- 如果 2350 带有接线盒，按图所示将 2350 端子与回路设备相连。

## 6. 4~20mA 信号测量范围调整

4~20mA 信号的两个端值是相互独立的，可在现场调整。例如，将 20mA 对应的端点值从出厂设置的 100°C 降低，这仍允许 4mA 对应的端点值保持在 0°C，只是完成了下面 6.2 章节中的步骤。

**注：**红色导线，在正常的 4~20mA 信号工况下无需连接，但在以下的过程中有着重要的作用。



### 6.1 现场调整 4mA 对应的端点值

- 将传感器放置在想让 4mA 对应的温度值环境中 (-10~100°C)。(确保有足够的时间使传感器稳定在此温度下)
- 按章节 5 中描述的要求加电。将红色导线连到白色导线上保持 15 秒。(大约 10 秒后，输出信号会降至 3.6mA，并保持在此状态，直到将红色导线移开)
- 将红色导线从白色导线上移开；4mA 对应的端点值就被调整好了。

**注：**如果 4mA 信号与 20mA 信号所对应的端点值设置得接近同一值，输出信号会成为开关量。

### 6.2 现场调整 20mA 对应的端点值

- 将传感器放置在想让 20mA 对应的温度值环境中 (-10~100°C)。(确保有足够的时间使传感器稳定在此温度下)
- 按章节 5 中描述的要求加电。将红色导线连到黑色导线上保持 15 秒。(大约 10 秒后，输出信号会升至 22mA，并保持在此状态，直到将红色导线移开)
- 将红色导线从黑色导线上移开；20mA 对应的端点值就被调整好了。

**注：**如果 4mA 信号与 20mA 信号所对应的端点值设置得接近同一值，输出信号会成为开关量。最小的测量范围为最大量程的±2%。

### 6.3 恢复出厂设置

- 拆去传感器的电源。等待 10 秒，使电路放电
- 将红色导线与白色导线相连
- 按章节 5 中描述的要求加电。将红色导线连到白色导线上保持 15 秒。(大约 10 秒后，信号输出会降至 3.6mA，并保持在此状态，直到将红色导线移开)
- 将红色导线从白色导线上移开；出厂设置就被恢复了

产品代码	出厂设置的测量范围
3-2350-3	4~20mA=0~100°C

## 7. 订货信息

产品代码	编码	产品描述
2-2350-1	159 000 021	温度传感器，S <sup>3</sup> L™ 输出信号，3/4 in.NPT, 4.6m(15ft.)长电缆
2-2350-2	159 000 022	温度传感器，S <sup>3</sup> L™ 输出信号，3/4 in.NPT, 16cm(6in.)长电缆
2-2350-3	159 000 911	温度传感器，4~20mA 输出信号，3/4 in.NPT,4.6m(15ft.)长电缆

### 附件

产品代码	编码	产品描述
3-8050-1	159 000 753	通用安装接线盒
3-8052	159 000 188	3/4 in.一体式安装件
3-8052-1	159 000 755	3/4 in.NPT 安装接线盒
3-9000.392-1	159 000 839	液密连接件，NPT (1 件)
3-9000.392-2	159 000 841	液密连接件，PG13.5 (1 件)
5523-0322	159 000 761	三芯屏蔽电缆，22AWG，黑/红/白/屏蔽线