

产品特点

- 露点传感器可选ATEX, IECEx认证
- 双传感器技术, 测量范围覆盖-100° ... +20°C, 精度高达2°C
- 两种可用输出: 4 ... 20 mA, RS-485 (Modbus RTU)
- IP65防护等级, 提供恶劣工业环境的可靠保护

S 230 / 231 技术参数

测量范围 (取决于型号)	露点	-100° ... +20°C (S 230)
	温度	-50° ... +20°C (S 231)
		-30° ... +70°C
露点传感器	QCM & 薄膜聚合物	
温度传感器	NTC	
压力传感器	未启用	
精度	露点	±2°C
	温度	0.3°C
压力范围	-0.1 ... 1.6 MPa (S 230)	
	-0.1 ... 35 MPa (S 231)	
操作温度 (介质)	-30° ... +70°C	
测量气体 (介质)	非腐蚀性气体	
t90反应时间 (@ 4 l/min)	< 240 sec -20°--> -60°C	
	< 30 sec -60°--> -20°C	
环境温度	-20° ... +50°C	
环境湿度	0 ... 100 %rH	
电源电压	12 ... 30 VDC	
电流消耗量	40 mA @ 24 VDC	
输出信号	4 ... 20 mA (隔离型)	
	Modbus RTU	
电气连接	螺丝接线端子	
工艺连接	G 1/2" 螺纹 (ISO 228/1)	
	不锈钢 1.4301 (SUS 304)	
外壳材质	铝合金	
防护等级	IP67	
EMC	IEC 61326-1	
认证	Ex db[ib] IIC T4 Gb	
传感器保护	烧结过滤器	
运输温度	-30° ... +70°C	
存储温度	-20° ... +50°C	
重量	728 g	



SUTO S 230/231 露点传感器可以为工业或危险场合提供可靠和长期稳定的露点监测。SUTO 独特的双传感器技术可以自动给应用场合选择理想的传感器类型, 从而使传感器的敏感度和精确度达到最优。

S 230/231 便于简单安装, 且能选择4-20mA或Modbus RTU (RS485)输出。如果需要, 其参数可以通过SUTO服务软件进行简单快速配置。

精度测试的参考条件如下:

环境温度 23° ±3°C

工艺温度 23° ±3°C

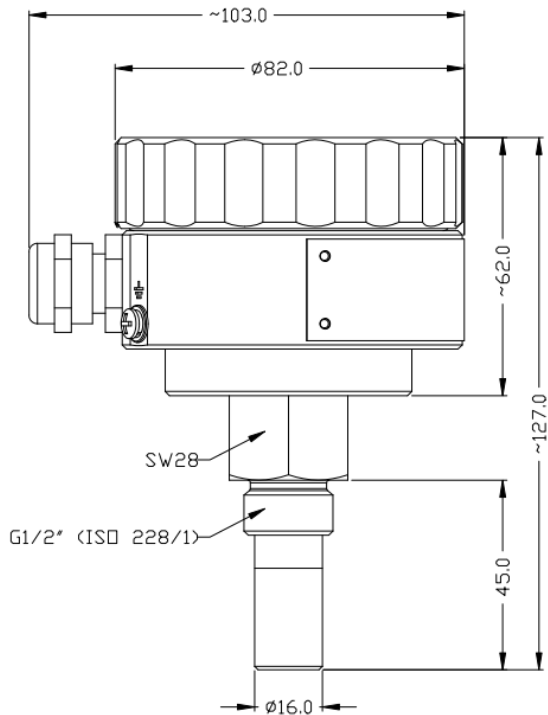
环境湿度 < 95%, 无冷凝

流过传感器探头空气流量 > 2 l/min

S 230/231 露点传感器 (-100° ... +20°C)



尺寸



配件



测量室，带进/出口阀和供气压力接头

电缆连接



接线室内带信号标识的螺丝接线端子

订货号	名称
S699 0230	S 230, 露点传感器, -100° ... +20°C, G 1/2" 螺纹, 1.5 MPa, 1 x 4 ... 20 mA, RS-485 (Modbus)
S699 0231	S 231, 露点传感器, -50° ... +20°C, G 1/2" 螺纹, 35 MPa, 1 x 4 ... 20 mA, RS-485 (Modbus)
A1480	S 230/231: Ex 可选 ATEX (可预订于危险环境中使用)
A1481	S 230/231: Ex 可选 IECEx (可预订于危险环境中使用)
A1482	S 230/231: Ex 可选 GB3836 (可预订于危险环境中使用)

配件

A554 2301	测量室，带进/出口阀和供气压力接头, 1.5 MPa
A554 2302	测量室，带插入式取样管(应用于不允许泄露损失的场合), 1.5 MPa