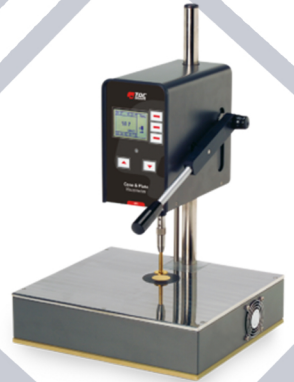


行业领先的油漆涂层测试设备制造商



TQC/Sheen 镀层、涂料及涂层 专业测试设备



TEL:4000240008 010-82729153



美国工业物理集团Industrial Physics, LLC是一家控股公司，旨在建立一个提供材料与物理测试仪器的中小企业综合网络平台。现代制造业的进步以及材料和产品的全球分布，推动了市场需求与测试增加，以确保产品的安全和质量。

Industrial Physics 的品牌是制造先进材料测试仪器设备的全球领导者，产品主要用于测量和分析材料物理性能，包括塑料、金属、半导体、食品和饮料罐、阻隔膜、纸张、纸浆、标签、油墨涂料、无纺布与瓦楞材料。

集团下属品牌

新材料



包装密封测试



材料测试

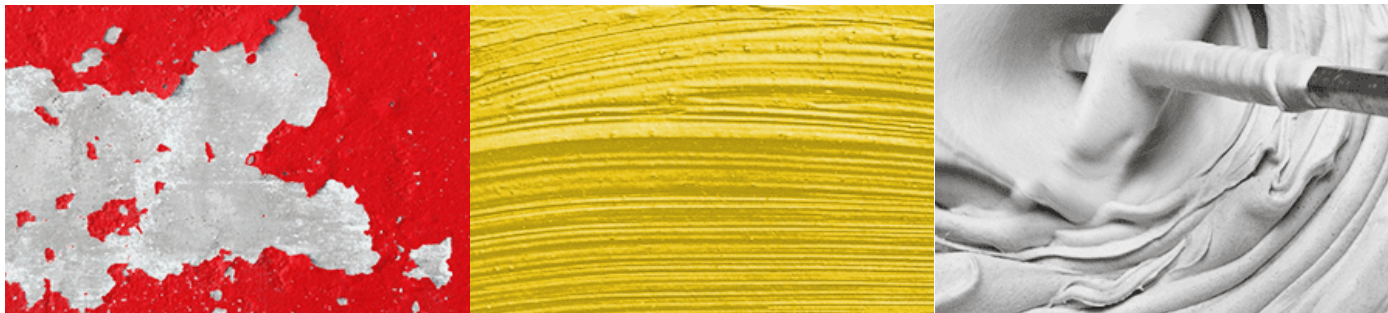


罐装检测



镀层、涂料、涂层





TQC是一家荷兰油漆测试设备制造商，以其创新和突破而闻名；Sheen仪器公司已有70多年的历史，是油漆行业实验室设备的制造商。2017年底，TQC公司正式收购英国Sheen仪器公司。

如今，两家公司强强联合。新的品牌名称为TQC Sheen，代表着品牌能提供最广泛的油漆测试设备，包括实验室检测设备、工业表面涂层测试设备和保护涂层试验设备等。

2019年2月，C&W设备有限公司成为TQC Sheen新的成员。C&W设备有限公司成立于1978年，是全球领先的腐蚀试验箱开发和制造企业，提供受控环境以模拟和测试样品在自然风化条件下的性能。



TQC Sheen总部位于荷兰，在鹿特丹市设有公司的生产基地，物流仓库，应用实验室和研发中心。TQC Sheen集团在德国，英国，挪威，美国，意大利，新加坡和韩国设有销售办事处，并在全球60多个国家设有专门的经销商网络。



C&W Specialist Equipment Ltd.成立于1978年，是腐蚀试验箱开发和制造的全球领导者。C&W测试箱旨在提供现代工业所需的精确环境测试条件。先进的设计使C&W成为制造加速腐蚀和环境测试箱的领导者。

TQC Sheen现隶属于美国工业物理集团Industrial Physics下的油墨与涂层事业部，旗下品牌包括：主涂层、油墨检测的TQC Sheen；主盐雾试验箱的C&W。两大品牌强强联手，提供专业领域内最优质的服务。

目录

实验室检测

自动涂布机	7
机械划痕试验仪	9
干/湿耐擦洗试验机	10
杯突试验仪	12
冲击试验仪	13
圆柱弯曲试验仪	13
锥板粘度计	14
铅笔硬度计	15
摆杆硬度计	16
粘度杯	17
蔡恩杯	18

目录

工业表面涂层

光泽度仪	19
比色光箱	21
粉末涂层测厚仪	22
干膜厚度检测仪	24
Positctor6000涂层测厚仪	26
CureView梯度烘箱	28
炉温跟踪仪	30
低压微孔检测仪	31
划格法附着力仪	33
湿膜厚度量规	35
湿膜厚度测量轮	36

目录

保护涂层

DewCheck露点仪	37
船体粗糙度仪	39
表面盐分测试套装	41
数显表面粗糙度仪	43
粗糙度对比块	44
胺红析出分析套装	44
表面预处理套装	45

目录

C&W盐雾试验箱

循环腐蚀试验箱	46
湿度箱	49
湿度调节箱	52
盐雾腐蚀试验箱	55

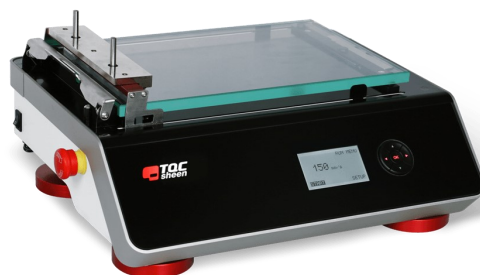
自动涂布机

TQC Sheen 自动涂膜机提供了可靠的基础，以均匀和可重复的方式将涂膜应用于测试卡纸，面板或箔片，以消除由人为因素引起的变化。。

选配工具用于测量研磨细度、干燥时间和耐划伤性。选择加热模型进行任何热应用和研究。

优势：

- 行程长度增加，适合较大型测试图
- 更多真空区域可供选择，适合不同图表大小
- 存储更多的个人设置，内存容量更大
- 加热模型用于热研究应用



标准：

ASTM D823

	<p>轻松更改设置 全彩色显示，轻松地更改设置</p>
	<p>可调刀架 可装配各种不同覆膜工具和测试基板的可调刀架</p>
	<p>干燥时间记录工具 选配的干燥时间记录工具，用于确定涂层的不同干燥阶段</p>

技术参数：

横动速度	0.1-500毫米/秒
行程长度	50-430毫米 / 1.97-16.34英寸
自动真空区域	DIN A5、DIN A4、DIN A3、擦洗
控制	5键导航开关、鼠标和键盘（选配）

推荐配置：

商品号	描述
AB3090	硬度测试笔工具
AB3500	干燥时间记录仪选项
AB3075	刮板细度仪工具

供货范围：

擦洗磨标准自动敷膜机、24V适配器、手册、线材重量、台面（根据型号）

订购信息：

商品号	描述
AB4120 AFA	标准（玻璃床）
AB4220	AFA标准（多孔真空台）
AB4320	AFA标准（双通道多空真空台）
AB4420	AFA标准（组合，无台）
AB4400	AFA标准（230VAC多孔加热真空台）
AB4405	AFA标准（115VAC多孔加热真空台）

机械划痕测试仪

机械化划痕测试仪用于基于抗划伤性方法的涂层硬度评估。

原理：将测试板夹紧并缓慢移动，同时用触针或替代工具刮擦表面。

根据测试程序，可以应用指定或可变载荷以获得从痕迹到破坏的不同程度的失效。

电压表指示工具与金属样品基板的接触。

TQC Sheen SH0530涂层表面耐划伤仪符合ISO 1518-1标准要求的重量设定。 可选择由前面的国际标准ISO 1518规定的重量组。



技术参数：

型号	SH0530
划针移动速度	35 mm/s
试验样板最大尺寸	100x150x1.6 mm
试验样板最大厚度	0.3 mm
符合标准	ISO 1518-1
配置砝码	20 N
电源电压	230VAC,50HZ

干/湿 耐擦洗试验机

磨和耐擦洗测试仪，通过模拟清洗或日常使用过程中产生的日常磨损，用于测试油漆、清漆或涂料的耐划伤性、耐磨性以及干湿磨损引起的颜色损失。通过测试规定的行程次数或确定最小行程次数，每隔一定时间检查涂层是否失效，将测试作为“通过或失败”测试。

优势：

- 简单直观的操作界面
- 全彩色显示
- 易于更新软件



标准：

ASTM D2486、ASTM D3450、ASTM D4213、ASTM D4828、ASTM F1319、ISO 11998

	<p>完全可编程 测试长度和速度完全可调。</p>
	<p>节省时间 能够进行四项试验，同时使用两种不同的液体。</p>
	<p>可配置性 兼容多种工具。</p>

技术参数：

横动速度	1-60圈/分钟
行程长度	20-300毫米/0.39-11.81英寸
泵流量	0.0-3.0毫升/分钟/0.0-0.79GPH
最大面板长度	最大面板长度：350毫米/13.78英寸
最大面板厚度	35毫米/1.38英寸
最大面板宽度	70毫米/2.76英寸
功率	100-240VAC / 50-60Hz

推荐配置：

商品号	描述
AB6000	擦洗磨损和可洗性测试仪
AB6010	擦洗磨损和可洗性测试仪——基本

供货范围：

擦洗磨损和可洗性测试仪、24V适配器+电源线、手册、管道系统*、液体容器*。

*仅AB6000配置

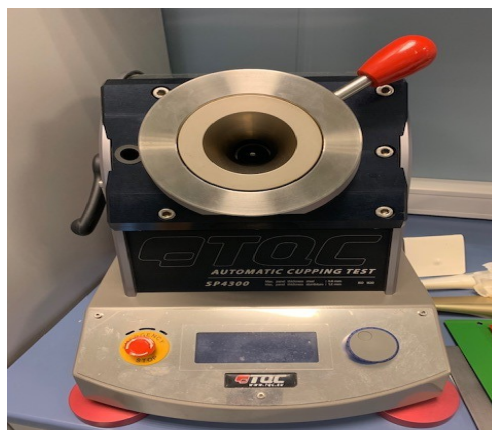
杯突试验仪

TQC Sheen 杯突测试仪用于测试、评估钢板上色漆、清漆等涂层在特定条件下的抗开裂和/或者抗剥离的能力。

试验结果是在一定的杯突深度条件下来判定合格/不合格，或者以发生开裂、剥离时的最小杯突深度值作为涂层杯突性能的特征。

标准：

ISO 1520, DIN EN NF 1520, DIN 53156, DIN 53232,
BS 3900-E4, NBN T22-104, NFT 30 019.



技术参数：

压头移动速度	0.01 – 0.70 mm/s
完整行程	0 - 12 mm
测试板最大宽度	最大 100mm
测试板最大厚度（钢）	最大 0.8 mm
测试板最大厚度（铝）	最大 1.2 mm
尺寸和重量	450 x 350 x 600 mm（深x宽x高），净重约 31 kg
功率	最大80 W
显示	蓝光照明，图像为100 x 35厘米，193 x 64 pixels
安全性	紧急停止按钮，声音警报
功能	旋推式按钮
压头移动速度精度	设定速度的+/- 1%
行程精度	+/- 0.01 mm

冲击试验仪

TQC Sheen 管式冲击试验仪获得Qualicoat, QIB和GSB实验室认可, 用于评估涂料的抗冲击和柔韧性能的仪器。冲击试验仪具有双刻度, 内置水平仪, 并配备了一个特殊指示器, 确保每次冲击测试的距离都符合标准。

标准:

DIN/ISO 6272、ASTM D2794、ASTM G14标准



圆柱弯曲试验仪

TQC Sheen 圆柱形轴弯曲试验仪符合ISO 1519, 用于测试金属板上涂层的弹性附着力和延展性。测试板(最大尺寸150x100mm)在某一直径的圆柱形轴上弯曲, 圆柱形轴的直径越小则张力越大。最终通过检查测试板上涂层的开裂和破坏情况来评估涂层性能。

随货配套的精美的桌面型圆柱轴支架亦可安装在墙上;另配套的14个圆柱形轴的直径为2, 3, 4, 5, 6, 8, 10, 12, 13, 16, 19, 20, 25和32mm。

TQC圆柱形轴弯曲试验仪通过QUALICOAT, QIB, GSB实验室的认证。



锥板粘度计

锥板粘度计（Cone&Plate）是动态粘度测量的标准测试。通过使用新的高精度微处理器控制，它更快，更准确。由于非牛顿流体相对于所施加的剪切速率表现出不同的粘度，因此锥板粘度计将其严格控制为10,000S-1（B.S./ ISO 要求）或12,000S-1（ASTM）。

由于大多数粘度测量对温度敏感，因此将样品置于温度控制板上，该板可设定在5°C至65°C之间。

标准：

ASTM D4287, ISO 2884, BS 3900-A7



技术参数：

型号	SH1693
显示方式	数显式
测量范围	0-5P, 0-10P, 0-20P, 5-50P, 1 0-100P
重现性	<±0.5%
测量精度	<±2%
电源电压	90-240 VAC —50/60 Hz
外围接口	USB
外形尺寸	350 X 300 X 555 mm
仪器重量	15kg
控温范围	5-65°C

铅笔硬度计

TQC Sheen 铅笔硬度计依据沃尔夫-威尔本方法设计，适用于涂层的划伤硬度测试。测试适用的铅笔硬度范围从3B至8H。铅笔在恒定压力下，与测试面成45度角做划动，然后观察测试面并确定能对它造成破坏的铅笔的硬度。铅笔硬度计附带20支Koh-i-noor铅笔和铅笔刀。



标准：

VF2377铅笔硬度计(750+1000g)

符合标准：ISO 15184, ASTM D3363, JIS K-5400, JIS K-5600, ECCA-T4-1, BS 3900-E19, SNV 37113, SIS 184187, NEN 5350, MIL C 27 227

VF2378铅笔硬度计(750g)

符合标准：ISO 15184, ASTM D3363, JIS K-5600, ECCA-T4-1, BS 3900-E19, SNV 37113, SIS 184187, NEN 5350, MIL C 27 227含校准证书。

VF2379铅笔硬度计(500g)

尚未有国际标准要求，然而薄膜工业和LCD工业企业从JIS-K5600(ISO 15184)延伸出500g测试荷重的硬度测试法。

摆杆硬度计

TQC Sheen 摆杆硬度计摆针在不同软硬度表面的上摆幅不同，越软的表面摆幅减弱的越快，反之则越慢。摆杆硬度计就是基于这一原理而设计的。

摆杆硬度计的摆杆有两种类型，分别是Konig摆杆(科尼格)和Persoz摆杆(珀萨兹)。它们的原理相同，但是摆动的周期、摆幅和摆针尺寸规格并不相同。

TQC Sheen 摆杆硬度计有很多独特之处，它根据ISO 1522标准所描述的科尼格和珀萨兹法来测量硬度值。两种方法的工作原理都是通过钟摆在样品上摆动的阻尼时间来计算硬度。

应用领域实验室，涂料、油漆工业，汽车工业。

标准：

ISO 1522 (2005), NBN T22-105, BS3900 E5.



粘度杯

TQC粘度杯DIN 53211也称为DIN杯或者丁杯，用于测量油漆、清漆和其它液体的粘度，其杯嘴可更换。特殊铝制的粘度杯，配备不锈钢滤嘴定位器，可更换1mm-8mm孔径的不锈钢滤嘴。

粘度杯最初是设计用于对符合牛顿力学或接近符合牛顿力学性质的流体进行快速的粘度测试仪器。

每个TQC粘度杯都是在持续的质量控制程序下生产出来的，并且刻有独一无二的序列号。大多数粘度杯由铝钛合金和不锈钢制成。所有镶嵌在粘度杯底部的滤嘴由不锈钢制成。



蔡恩杯（流出杯）

流出杯是常见的一种用于测量液体粘度的工具。这种常见的测量方式得到的动力学粘度常以秒表示，通过粘度转换尺可以将它转换为厘沱（注：运动粘度单位，百分之一沱）。因此流出杯常用于车间或者现场的粘度快速测量工具。蔡恩杯属于流出杯的一种。

优势：

- 每个蔡恩杯都带有一个长长的手柄，易于将粘度杯浸入液体中，能快速测量不同类型液体的粘度并调整
- 易于清洗。流出杯杯壁和流出孔的结构中没有那些难以清洁的凹陷
- TQC蔡恩杯的生产有连贯的质量控制
- 每个蔡恩杯都刻有唯一的序列号

标准：

ISO 1522 (2005), NBN T22-105, BS3900 E5.

应用领域：

实验室、工厂



光泽度仪

TQC Sheen光泽度仪是一款真正的光泽测量仪。最新版本的光泽度仪满足了光泽分析技术的最高水平。它在主要标准上的独特校准将其确定性和可追溯性提高到了一个新的水平。TQC Sheen光泽度仪是唯一一款在原始样品上进行校准的光泽度仪。这一独特的功能考虑了最高准确度水平。所有的新设计不仅考虑了光泽测量，而且也考虑了反射百分比。ASTM Haze和H_n使其成为涵盖各种不同应用的光泽度仪第一品牌。H_n在TQC Sheen特别研发，满足漫反射分析的最高要求。

优势：

- 卓越的可追溯性
- 稳定、可再现LED光源
- 大容量存储器
- USB-C数据传送
- 可充电AA电池



标准：

ISO 2813、ASTM D523

	<p>内存&批处理 统计数据便于求平均值等。</p>
	<p>保护菜单及其功能 保护选定功能，防止未经授权的调整。</p>
	<p>主标准 在原始校准片上校准。</p>

技术参数：

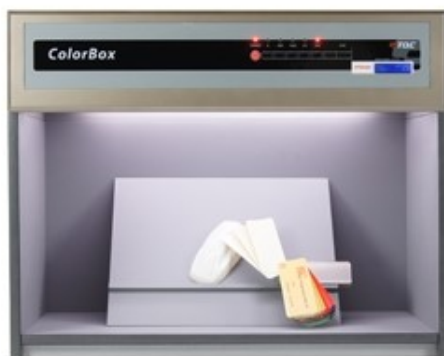
范围	20° 0 - 2000 GU – 参考值0-100 % 60° 0- 1000 GU – 参考值0-100 % 85° 0 – 165 GU – 参考值0-100 % Haze/astm
分辨率	0.1 GU.
角度	SoloGloss 20° PolyGloss 20°, 60°, 85°
显示	320 x 240 像素, 全彩色
保护	密码
尺寸 (高x宽x深)	91mm x 140 mm x 45 mm

订购信息：

商品号	描述
GL0010	Sologloss 20°
GL0030	Polygloss 20°, 60° & 85°

比色光箱

TQC Sheen比色光箱是一款多点光源观察系统，应用于油墨，涂料，塑料，化妆品，纺织品，皮革，食物，纸张，染色剂和其他有色材料的检查和配色。标准光源箱用坚固的中密度纤维板材料制作。比色光箱内部被涂蒙赛尔灰色N5.5。TQC Sheen的VF0600 和 VF1200色光箱都配有膜片开关(带瞬间闪烁的电子镇流器)。每个比色光箱附有45度倾斜的观察台和5个标准光源。



光源：

D65

色温6500K“人工日光” 荧光灯，国际标准人工日光光源

TL84

色温4000K通常选用作为“shop light”照明，欧洲、日本商用光源

D5000

色温5000K标准光源灯管

F/ A

色温2700K F光源是家庭酒店用灯、比色参考光源，夕阳光、黄光源、落日黄 色温2856K A光源，INCA光源(特殊钨丝灯)，为美式橱窗射灯，多为美式灯箱使用

UV

紫外灯光源

标准：

ASTMD1729、ISO3664

粉末涂层测厚仪

TQC Sheen PowderTAG 粉末涂层厚度分析仪是利用光热法对薄膜厚度进行非接触、无破坏性测量的仪器。符合标准DIN EN 15042-2。这台轻巧稳健的仪器可快速精准地测量在金属和MDF底材上粉末涂层在固化前后的厚度。测量系统由传感器和显示器组成，通过一条电缆连接。

优势：

- 操作简便，只需将探头在合适的距离指向测量物品的表面，然后按下“测量”按钮。
- 可测量任意形状和尺寸的样品，包括边框和边缘的样品。
- 测量范围大，测量值极其精准。
- 可测量任意金属底材品如钢、铝及非金属底材如中密度纤维板。
- 适用于固化或未固化粉末涂料。



标准：

DIN EN 15042-2

	<p>易于操作</p> <p>只需将探头指向恰当的距离处的表面（LED指针将指示正确的距离/位置），并按下“测量”按钮。</p>
	<p>多功能</p> <p>测量任何形式、形状和尺寸。包括线框或边缘。</p>
	<p>固化和未固化</p> <p>适用于未固化和固化粉末涂层。</p>

技术参数：

测量范围	1-300微米
准确度	+/- 3%
分辨率	+/- 1%
测量距离	≈ 35毫米 / 1.38英寸
测量点	1x1毫米 / 0.04x0.04英寸
测量速度	64~1024毫秒
质量	700克 / 24.7盎司
电池寿命	持续使用10小时

订购信息：

商品号	描述
LD5850	PowderTAG粉末涂层厚度分析仪

供货信息：

带电缆传感器、显示单元、8节锂离子电池、四连排充电器、橡胶线束、验证工具、手册

干膜厚度检测仪

SuperPIG干膜厚度检测仪是一种破坏性精密干膜厚度测试工具，用于检测和测量几乎所有基体（包括木材、塑料、金属等）上的单层或多层涂层的厚度。还可观察和测量基体和薄膜缺陷。在油漆层上做一个小切口，并使用集成显微镜十字线。SP1100是一种非常稳定的仪器，集成显微镜具有良好的聚焦性能。显微镜具有双刻度（毫米和英寸），允许您根据微米和毫微米计算。由于显微镜上的橡胶端盖密封，减少了环境光的干扰，所以当通过显微镜观察时，您可以更好地聚焦在样本上。

优势：

- 由钛阳极氧化铝制成
- 三种刀具尺寸，一个刀架一个横切刀
- 体积小，便于在角落使用

标准：

DIN 50986、ISO 2808



	<p>视线清晰</p> <p>明亮的白色LED灯，确保穿过显微镜的视线清晰。</p>
	<p>人体工学设计</p> <p>旋转旋转系统，更换刀具。</p>
	<p>计算简单</p> <p>雕刻缩放比例（D因子），便于计算。</p>

技术参数：

范围	2-1800微米 / 0,1-70密耳
显微镜	放大50x (有刻度)
刻度范围	0,00-1,8毫米 / 0,00-0,07英寸 (直线测量)
刀具1范围	20-1800微米 / 1-70密耳
刀具2范围	10-900微米 / 0.5-35密耳
刀具4范围	2-180微米 / 0.1-7密耳

订购信息：

商品号	描述
SP1113	刀具3, 5-450微米 / 0.25-17.5密耳
SP1702	1毫米刀具, 符合ISO 2409 & ASTM D3359
SP1703	2毫米刀具, 符合ISO 2409 & ASTM D3359
SP1704	3毫米刀具, 符合ISO 2409

Positector 6000涂层测厚仪

Defelsko公司的Positector 6000涂层测厚仪是一款坚固耐用的全电子涂层测厚仪，它利用磁性和涡流原理来精确、快速地测量黑色和有色金属的涂层厚度。

Positector 6000用于各个行业部门。

优势：

- 大多数应用无需校准调整
- 当测量值超过用户指定的极限时，Hi/Lo警报器会发出声光警报
- 校准存储在传感器模块中

标准：

ISO 2808、ГОСТ P 51694



	<p>耐用</p> <p>耐溶剂、耐酸、耐油、防水、防尘。</p>
	<p>快速模式</p> <p>测量速度更快，便于快速检测。每分钟高达60+次读取次数。</p>
	<p>探头可互换性</p> <p>可方便地从涂层测厚仪转换为表面轮廓仪、超声波壁厚仪或复制带读取器。</p>

高级技术参数：

显示	高反差可逆彩色显示
存储	100.000个数据
数据传送	USB、Wifi、蓝牙

高级技术参数：

显示	单色显示
存储	250个数据
数据传送	USB

订购信息：

商品号	描述
LD6058	Positector 6000 - 高级型号（无探头）
LD6057	Positector 6000 - 标准型号（无探头）

供货范围：

防护橡胶体、腕带、快速指南、尼龙手提箱、USB连接线。

配件：

商品号	描述
LD6099	FS探头，标准黑色金属
LD6109	FNS，标准黑色/有色金属

CureView梯度烘箱

CureView梯度烘箱是一款设置灵活的烘箱，用户可以将玻璃床上的测试板加热到各种温度曲线，在环境温度+5°C至350°C/环境温度+41°F至662°F之间变化。热源是32个红外卤素加热器，可以单独控制，并允许设置任何形式的温度梯度，从抛物线状梯度、上升或下降斜坡或多个温度模块变化。CureView梯度烘箱允许导入梯度图形，梯度图形由TQC Sheen CurveX烘箱记录系统测量，以便以实验室规模模拟生产过程。



优势：

- 计算机控制操作
- 所有运行实时记录
- 无限内存访问
- 无需预加热
- 预/后嵌入式降温



标准：

ISO 2812-5

	<p>32个红外加热器 32个独立控制石英红外加热器。</p>
	<p>数据导入 上传一个用CurveX烘箱跟踪系统测量和记录的真实生产周期，并在实验室中复制。</p>

技术参数：

面板夹速度	3毫米/秒/0.12英寸/秒
面板支架速度	13毫米/秒/ 0.53英寸/秒
最大面板宽度	98毫米/3.86英寸
最大面板长度	570毫米/22.44英寸
最大面板厚度	1,25毫米/0.05英寸
功率	220-240VAC / 50-60Hz
范围	最大环境温度+5 °C至350 °C/最大环境温度+9 °F至662 °F
斜面	≈ 0.5°C/秒（取决于样品和应用）
梯度	最大3°C/加热器

订购信息：

商品号	描述
AB8000	CureView梯度烘箱

供货范围：

CureView梯度烘箱、电源线、灯具更换工具（AB8012）、2,5毫米内六角扳手、3毫米内六角扳手、4毫米内六角扳手、3x备用灯具、灯具更换手套、预装笔记本电脑、千兆铜缆、超级固化软件、手册。

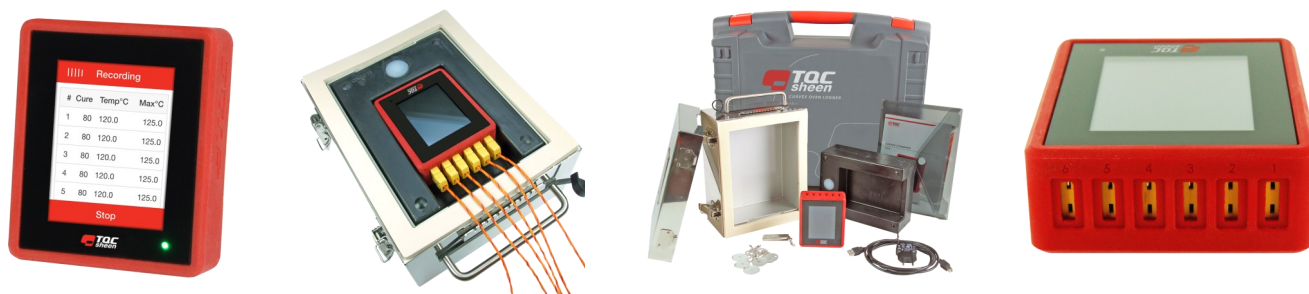
配件：

商品号	描述
AB8025	烘箱测试版，每套50个
AB8026	500毫米 x 100毫米面板适配器

炉温跟踪仪

Curvex-3炉温记录仪是新一代易于操作和使用的高质量温度记录仪，它为烘炉的设计及烘烤过程质量控制提供准确的数据和专业化的报告。使用CurveX 3标准烤箱记录仪套件即可启动工业粉末涂层烤箱的分析。

套件的核心是CX3015 是CurveX 3标准烤箱数据记录器，它为油漆固化炉提供易于使用的高质量温度数据记录。测量，分析级别和报告选项可完全自定义，为您提供有关固化过程质量的定制信息。数据记录器配有大型全彩色触摸屏，可轻松进行菜单驱动操作并快速显示测量结果。记录仪有6个通道，总存储量为250000个测量点。



技术参数：

型号	CX3015
通道数量	6
探头类型	ID-kit
测温范围	0-1200°C
测温精度	±0.5°C(静态)；±1°C(动态)
采样间隔	1-3600s
分辨率	0.1°C
存储能力	10组或1组，读数250000个
记录器尺寸	108x90x35mm
记录器重量	425g
电源电压	锂聚合物充电电池
接口	USB接口
显示屏	3.5英寸, 240x320px, 262K TFT液晶显示屏
电池寿命	连续使用4小时
语言	英语、法语、西班牙、意大利、德国、日语、中文

低压微孔检测仪

低压微孔检测仪使用户能够使用“湿海绵技术”检测导电基底上的涂层是否有漏涂和针孔等小缺陷。

接地夹连接到基体（基体与测量区域电连接）的未处理片上，而湿海绵将用于以所选电压探测整个涂层。当电流从海绵棒流向接地夹时，这表明涂层有缺陷。将使用所选的反馈方法通知用户。（蜂鸣器、震动、耳机和/或显示器）。

优势：

- 智能节电功能（屏幕调光、待机、自动关机）
- 回流线连通性检测
- 检测针孔计数器
- 自动自诊断



标准：

ISO 8289-A、ISO 14654:1999、BS 7793-2:1996、ASTM D 5162-A、JIS K 6766:2008、TM0384-2002

	<p>彩色显示 具有电池指示灯和基于用户界面的菜单。</p>
	<p>简单控制 直观的单按钮控制</p>
	<p>反馈 视觉、听觉和触觉反馈</p>

技术参数：

LD8100电压	9, 90 V
LD8105电压	9, 24, 67.5, 90 V
测量范围	最大500 μ m涂层厚度
电压精度	+/- 5%
敏感性	所有电压100k Ω
反馈	视觉、听觉*、触觉（*选配耳机）
安全性	回流线连接检测

订购信息：

商品号	描述
LD8100	9V / 90V基本低压检测仪
LD8105	9V, 24V, 67.5V, 90V高级低压检测仪

供货范围：

低压检测仪、海绵棒、带夹接地线、校准证书、手册

划格法附着力仪

划格法是一种测量表面干燥涂层附着力的一种测试方法，运用TQC划格法附着力仪在两个外导线之间的一排6/11个刀片，划出25/100个方格，再通过对比格定出评价等级，齐全的刀具尺寸可根据标准用于不同的涂膜厚度和底材，每一套附着力测试仪都由轻质、舒适的手把，坚韧的刀具组成，还包括刷子，小型放大镜，胶带。

主要有CC1000,CC2000,CC3000三种型号：

CC1000多元划格附着力仪

CC1000划格附着力仪上面有可以自动调节的刀片固定器，这就保证了刀片上面压力的均衡。这种圆形切刀有八个切口。



CC2000单一划格附着力仪

CC2000划格刀上面有可以自动调节的刀片固定器，这就保证了刀片上面压力的均衡。可以简便的变化切刀，CC2000划格刀附有旋转手柄，所以不需要额外的工具。



CC3000可调划格附着力仪

CC3000漆膜划格仪刀片固定器在涂膜表面和两个辅助轮之间保持固定的距离，切割深度可以精确调节，保证重复试验的结果。

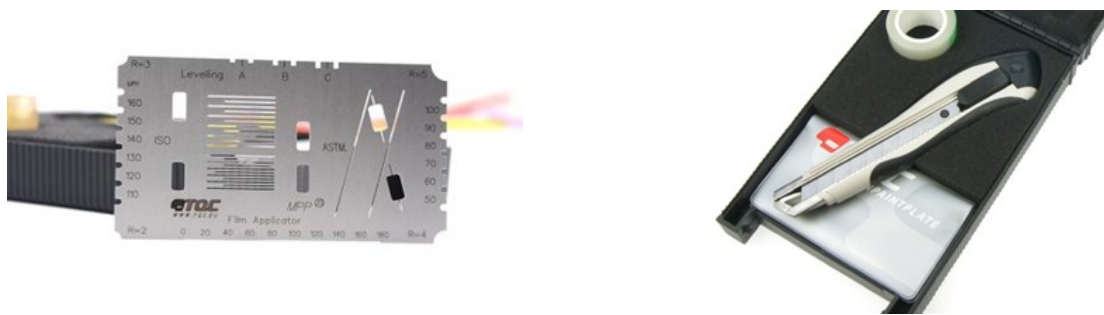


技术参数：

规格法附着力仪	刀齿	CCI000	CC2000	CC3000	涂膜厚度
ISO/DIN2409	1	VFI839	SPI690	SP1680	<60μm (坚固底材)
	1.5	VFI840	-	-	-
	2	VFI842	SPI691	SP1681	<60μm (柔软底材) >61-120μm
	3	VFI844	SPI692	SP1682	121-250μm
ASTM 3359	1	VFI846	SPI699	SP1683	0-50μm
	1.5	VFI847	SPI700	SP1684	50-125μm

MasterPaintPlate卡片式测试工具：

SP3000卡片式附着力测试多用于割痕间隙为1-(1.5)-2-3毫米切割附着力测试，按照ISO 2409：2003和ASTM D3359交叉法测试，测量湿膜厚度50-160微米，检查调整覆盖的边缘，敷膜厚度0-180微米以及提供的涂料粘度迹象。交付时包括刀具及胶带。



湿膜厚度量规

TQC Sheen提供三种规格的湿膜厚度量规用于不同材质的涂层厚度测量：



SP4000 :

20~370 微米湿膜厚度量规，用于装饰涂料、底漆方面的测量。

SP4010 :

25~2000 微米湿膜厚度量规，用于防护涂料和高固含量涂料。刻有2mm刻度线。

SP4020 :

50~10000 微米湿膜厚度量规，用于膜厚特别厚的产品如地板涂料、填充料、防火材料、石膏和胶粘剂等。

湿膜厚度测量轮

TQC Sheen湿膜厚度测量轮（VF2255）是一款由不锈钢和铝制成的涂层厚度测量仪器，可用于测量湿膜，涂层，油涂表面的厚度。湿膜厚度测量轮装备了一个滚珠轴承用来降低滚动阻力，可用卷材涂料测量。

VF2255涂膜厚度测量轮测量时，具有偏心轮缘的测量轮在涂膜的表面滚动。



订购信息：

量程	不锈钢
0-100μm	VF2255
0-300μm	VF2256
0-600μm	VF2257

DewCheck露点仪

TQC DewCheck 4——露点仪是一种非常通用的露点仪，用于测量和记录处理表面所需的所有气候参数。该仪器使用方便，性能稳定，符合ISO 8502-4和ASTM D3276-07标准，测量相对湿度（%RH）、环境温度（Ta）和表面温度（Ts），计算露点温度（Td）和露点温度与表面温度（ΔT）的差值。表面温度与露点温度的差值表明了涂装的最佳气候条件。

优势：

- 所有内置探头
- 腕带，防止Dew Check 4掉落
- 双触点按钮，通过DewCheck 4菜单进行安全导航

标准：

ISO 8502-4、ASTM D3276-05、BS 7079-B4、NACE RP prop 97



	<p>显示器 大尺寸图形显示器。</p>
	<p>仪器坚固 适用于恶劣的工业环境。橡胶注射外壳进行防护，不易滑落。</p>
	<p>单手操作 DewCheck4单手操作，使操作人员单手空闲。</p>

技术参数：

湿度	
精确度	± 3 % RH
测量分辨率	0.1 %
测量范围	0...100 % RH
温度Ta (空气)	
精确度	± 0.5 °C, ± 1 °F
测量分辨率	0.1 °C, 0.1 °F
测量范围	- 20...+ 80 °C, - 4...+ 176 °F
温度Ts (表面)	
精确度	± 0.5 °C, ± 1°F
测量分辨率	0.1 °C, 0.1 °F
测量范围	- 30...+ 60 °C, - 22...+ 140 °F
测试系列数量	8个系列
操作温度范围	20 °C...60 °C, - 4...+ 140 °F

订购信息：

商品号	描述
DC7100	Dewcheck 4露点仪——系列2

船体粗糙度仪

控制船体粗糙度对船舶的运营成本起着重要的作用。船体粗糙度的增加主要是由于腐蚀、点蚀、板波动、机械损伤、干喷和首要的生物淤积引起的。适当的维护和高端防污涂料的正确使用，可以降低水动力效应，并将显著节约燃料消耗并减少二氧化碳排放。在进坞和出坞过程中测量船体粗糙度。船体粗糙度仪测量远洋轮的AHR值（平均船体粗糙度）。AHR是所有船舶的船体粗糙度读数的‘平均值’，是衡量船舶性能的指标。

优势：

- 4向方向按钮，单手就可以操作
- AA电池供电
- 装入小型防水坚固的外壳中，允许作为可携带旅行行李，有利于商务差旅。
- 配有挂带，在需要时可使使用者腾出双手。
- 一组LED，显示仪器的状态，因此无需观察控制单元就可以操作。



标准：

ISO 8502-4、ASTM D3276-05、BS 7079-B4、NACE RP prop 97

	<p>图形表示</p> <p>只需在显示的船体图形表示中单击船体位置即可。</p>
	<p>速度指示器</p> <p>必须以正确的速度进行测量。速度指示器速度指示器LED监控速度，防止测量过快。</p>
	<p>测量报告</p> <p>使用提供的USB连接线和软件，您可以立即在Microsoft Excel中创建检查报告。可以包含您的公司标识和/或详细信息，以重新设计您的报告。</p>

技术参数：

精确度：	+/- 5 μ m / <2%
速度：	50 mm/s, 在传感器单元中配有速度指示LED
存储：	足够进行4项完整的测量（总计超过10.000次存储次数）
接口：	USB串行到PC接口
功率：	4xAA
电池寿命：	开背光20小时，关背光200小时

表面盐分测试套装

表面盐分测试——氯化钠试验箱符合ISO 8502-6和ISO 8502-9标准，这些标准描述了Bresle，以使用Bresle贴片或Bresle取样器、蒸馏水和电导仪评估可溶性盐水平。电导率主要与溶液中溶解氯离子的浓度成正比。该试验箱包括所有必要的设备，以执行Bresle试验，该试验将表明喷涂前喷砂清洗表面上的可溶性盐的污染。在Bresle试验箱——氯化钠试验箱中的是一个电导仪，用于评估氯化物、硫酸盐和硝酸盐等可溶性盐离子。

优势：

- 符合ISO 8502-6和ISO 8502-9
- 贴片证书
- 无残留贴片



标准：

ISO 11127-6、ISO 11127-7、ISO 1769、ISO 2574、ISO 32、ISO 8502-6、ISO 8502-9

	<p>易移除贴片</p> <p>专用胶纸可以轻松地取下贴片。粘合剂不含硅，无残留。试验后无需用动力工具来清洁试验区域。</p>
	<p>直接结果</p> <p>不需要换算系数。</p>
	<p>自动保持读数</p> <p>测量结果可以稍后查看。</p>

技术参数：

范围	0.1-20 000 mg/m ² 可溶性盐，以氯化钠测定
分辨率	0.1 μS/cm = 0.1 mg/m ²
仪器精确度	1%
温度范围	0-50 °C
贴片类型	A-1250'

订购信息：

商品号	描述
SP7310	Bresle法盐分测试——氯化钠试验

供货范围：

箱子、数字电导仪、25片Bresle贴片、蒸馏水、校准和清洁液、杯子、注射器、手册

数显表面粗糙度仪

TQC Sheen SP1560数显表面粗糙度仪是一个组合仪器， SP1560可配备两个不同的探针，一个用于表面粗糙度测试，一个用于涂层厚度测试。



优势：

- 可以准确而快速的测量清洁又粗糙度的表面的波峰波谷值
- 完全符合国际权威通用标准
- 平面底座放在漆面上, 测针探入并停止于底基材上, 就可以测出涂层厚度
- 可测量腐蚀坑洞和裂纹深度
- 配可更换的平头用于测量粗糙度

技术参数：

测量范围	3.4mm
最小刻度	1μm
精度	5μm
测头直径	8mm

粗糙度比对块

TQCSheen 提供粗糙度比对块 (LD2040 Grit, LD2050 Shot) 用于喷砂除锈达到接近出白级 (Sa2.5和Sa3)后的粗糙度分级。四个标准粗糙面断面轮廓峰值分别为:25,60,100,150 μm 。符合ASTM4417, ISO8503-2标准, 细等级在一至二块, 中等级在二至三块, 粗等级在三, 四块之间。



胺红析出分析套装

TQC胺析出检测成套工具是多步胺析出显示。TQC胺析出成套工具依托对中间媒介的研究, 基于双重颜色变化显示是实施这多步颜色变化的第一步。



表面预处理套装

TQC预处理测试套装包括所有必要的预处理设备用于涂装前评估可溶性盐用于表面涂层的污染程度。PTK BASIC套装是配套齐全可方便使用的。

坚固的手提箱可保护检查工具和测量设备，协助检查的油漆检测人员检查清洗的钢铁制品。

BASIC成套工具包含表面和媒介测量、尘土测试成套工具和显微镜检查镜子的一个布雷勒测试。完整的成套工具还可选择做一些其他方面的项目检测。

表面的正确预处理工序质量是涂层应用的根本保证，并且它能保证最佳达到使用寿命



循环腐蚀试验箱

C&W循环腐蚀试验箱（CCT）是为了满足现代工业对环境试验条件的要求而设计。其可靠性、易操作性和坚固的结构得到了广大客户的认可，设备已广泛应用到了全球各类重要行业，包括汽车制造、油漆、塑料、包装、电子、航空航天、军事和海洋工业等。

优势：

- 压缩空气饱和自动自充式加湿器系统
- 高湿度内部加湿系统，98% RH，带自动液位控制装置
- 样品检验之前，通过空气吹扫去除腐蚀性气载盐雾
- 带整体过滤系统的移动式外部盐溶液储罐。114升容量，可连续使用10天左右



标准：

C&W CCT 箱符合所有龙头企业、国家和国际标准，包括：

英国/ISO/EN 标准： ISO 7253、BS 3900 F1 2

德国标准： DIN 50021

美国标准： ASTM B117

日本标准： JIS-K 5600-7

企业标准： 丰田TSH 1555G、福特EU B 153-2、VDA 624-415、大众-1210-C、雷诺、SWAAT + Mastmaasis本田5100Z、通用 9540 P、尼桑M0007、CCT I、II和IV、Unichem 692和741

特点：

- 储水罐低水位报警器
- 外部盐雾收集容器
- 盐雾冷凝器通风系统
- 可变湿度-15% RH至98% RH，温度受控
- 压缩机-可连续使用或备用功能：高规格、无油
- 压缩机开关 - 可自动切换至备用或定期送风
- 去离子器和滤水器-推荐用于硬水或高总溶解固体（50mg/l TDS）
- 接入端口-用于接入电缆监控设备或电源感应
- 特殊支架-用于放置检测区域中的部件/样品

操作模式：

C&W CCT试验箱提供全方位的环境测试条件，包括：

- 常规喷盐/盐雾
- 高湿度，98% RH，恒定或循环温度
- 干热 - 环境温度为70°C
- 暂停和加强功能
- 空气净化循环
- 通风干燥
- 环境温度为55°C +/- 1°C

精度控制：

C&W箱操作方便。所有单元都由一个微处理器控制器控制，能够使用多达7个不限事件输入的程序。可快速选择程序，创建满足特定需求新程序的工具可以完全控制操作设备。

- 装有程序循环运行计数器，可显示完成检测数量
- 全面控制和显示功使实现了循环、事件和功能的监控
- 所有事件、循环和检测条件均可显示。
- 通过改变速度、使用重型蠕动泵和流量计精确控制盐溶液流量，从而确保精确的集雾率，消除雾化器堵塞
- 使用空气调节器和仪表可监控精确喷雾所需气压

优化操作：

正常的腐蚀检测都要求最小检测结果波动状态之间能够快速完成过渡。对于C&W的CCT箱来说，此类标准可以通过以下各项得到保证：

- 干/湿空气设施
- 精密的喷雾器，确保盐雾均匀分布，腔内集雾率精确
- 可调水温控制，数字显示
- 过热和低水位保护装置
- 易于注液和消毒，防止藻类过度繁殖
- 可选用低水位报警系统

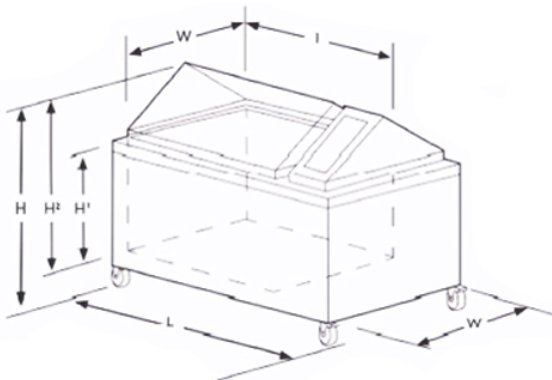
设计特点：

CCT试验箱功能设计全面，采用优质材料满足操作要求。

- 设计紧凑，配有车轮和可拆卸箱盖，受限区域安装更加容易
- 可选择干湿密封
- 尖顶盖由气压弹簧支撑，可按照检测要求用于多种复合材料
- 控制面板符合人体工程学设计标准
- 设备结构采用了防腐设计
- 选用了特殊配方阻燃玻璃纤维增强聚酯（GRP），耐化学浸蚀性和耐高温性较高

技术参数：

型号	CW1401	CW1402	CW1404	CW1407	CW1410	CW1420	
	100 L	200 L	450 L	750 L	1000 L	2000 L	
外部尺寸	L	1000 mm	1030 mm	1370 mm	1740 mm	1960 mm	2750 mm
	W	600 mm	700 mm	930 mm	1230 mm	1335 mm	1220 mm
	H	645 mm	1035 mm	1115 mm	1365 mm	1395 mm	1630 mm
内部尺寸	I	600 mm	610 mm	825 mm	1120 mm	1465 mm	2000 mm
	W	450 mm	510 mm	635 mm	870 mm	1040 mm	1000 mm
	H ¹	375 mm	455 mm	620 mm	780 mm	720 mm	850 mm
	H ²	565 mm	660 mm	875 mm	1070 mm	1065 mm	1175 mm
面板容量	72	80	132	210	344	516	
电源Amp	13	16	16	13	32	32	
类型	台式	落地式				三相 380V 50/60Hz	
压缩空气	类型：清洁、干燥、无油 流量：15 psi下为3.5 cfm 压力：2~4巴（30至60 psi） 连接：10 mm ID塑料管					6~8巴（90至120 psi）	



电源	230 V 50/60Hz单相，可供其他电压产品
水类型	去离子水或低于50mg/l TDS的自来水
水压	2~4巴（30~60 psi）
接水	10 mm ID塑料管
排水	36 mm外径废水排放塑料管，连接有通风装置 / 通风管
带盖储水罐	配有脚轮，内部溶液过滤器500 mm x 620 mm x 540 mm (LxWxH)

湿度箱

C&W湿度箱用于重现在恒定或循环温度下是、的高湿度的试验条件。

试验箱腔内的环境是通过将水加热到精确温度产生水蒸气形成的。水蒸气浸透测试区域的空气，然后再不断通过内部风扇循环，实现均匀分布。检测板或组件暴露在富含水分的空气中，水分被涂层吸收并与基体金属发生氧化反应，造成涂层起泡或在有色金属商生锈或氧化。这种测试的目的是为了重现暴露在自然发生的冷凝或通过循环温度在箱内生成露水的产生条件。

优势：

- 风扇辅助或对流空气运动
- “软触摸”防水膜键盘控制面板
- 加湿器储液罐液位全自动控制
- 低维护成本-高质量产品



标准：

C&W箱符合所有龙头企业、国家和国际标准，包括：

英国/ISO/EN 标准： BS 3900 F2、BS 3900 F9、BS 3900 F15、ISO 6270、ISO 11503、EN 1096

德国标准： DIN 50017

美国标准： ASTM D4585、ASTM D2247、INS 30.16.08

企业标准：福特、通用、本田、尼桑、丰田、沃尔沃、捷豹、雷诺、大众，VG.95210、VG. 95332

特点：

- 连续纸温记录仪
- 传感器、空气或电源连接端口
- 客户要求的样品架、样品杆和钉架，任意宽度开槽、垂直、6°或15°
- BS 3900 F15标准机箱通风用空气净化设施
- ISO 6270-BS 3900 F9检测用开槽尖顶盖
- ISO 6270标准带浸没式传感器的水温控制器

操作模式：

C&W湿度箱具有多种环境测试条件：

- 30°C到80°C之间的任何温度，精度为±1°C
- 循环温度，随时间递增/递减
- 恒定高湿度 - 95%~100%饱和

湿度功能：

湿度箱仅用于湿度测试。不过您也可以通过添加其他标准腐蚀与湿度测试结合，具体适用于以下型号 装有程序循环运行计数器，可显示完成检测数量。

湿度和湿度/Prohesion测试

容量	SF/AB	SF/AB/MP
100	CW1701	CW1801
200	CW1702	CW1802
450	CW1704	CW1804
750	CW1707	CW1807
1000	CW1710	CW1810
2000	CW1720	-

精度控制：

C&W湿度箱操作简单。综合控制和显示程序可确保所有周期、事件和功能都能密切监控。

- 微处理器控制器，带七个程序的存储器
- 测试条件全屏显示
- 低水位传感器保护装置
- 内部风扇空气循环，确保测试条件的均匀性
- 精密检测测试时间的循环装置
- 用于精确控制的NTC温度传感器
- 过热安全切断系统

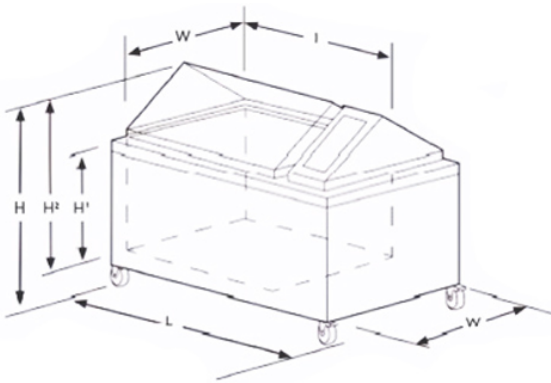
设计特点：

C&W湿度箱-高标准组件、完善功能设计

- 人体工程学设计控制面板
- 高耐化学、耐水、耐高温GRP塑料结构
- 标准面板架，可选多项
- 湿密封尖顶，隔热或透明
- 耐腐蚀结构

技术参数：

型号	CW1301 100 L	CW1302 200 L	CW1304 450 L	CW1307 750 L	CW1310 1000 L	CW1320 2000 L
外部尺寸						
L	1000 mm	1030 mm	1370 mm	1740 mm	1960 mm	2750 mm
W	600 mm	700 mm	930 mm	1230 mm	1335 mm	1220 mm
H	645 mm	1035 mm	1115 mm	1365 mm	1395 mm	1630 mm
内部尺寸						
I	600 mm	610 mm	825 mm	1120 mm	1465 mm	2000 mm
W	450 mm	510 mm	635 mm	870 mm	1040 mm	1000 mm
H ¹	375 mm	455 mm	620 mm	780 mm	720 mm	850 mm
H ²	565 mm	660 mm	875 mm	1070 mm	1065 mm	1175 mm
面板容量	72	80	132	210	344	516
电源Amp	13	13	12	13	20	32
类型	台式	落地式				



电源	230 V 50/60Hz单相，可供其他电压产品
水类型	去离子水或低于50mg/l TDS的自来水
水压	2~4 bar (30~60 psi)
排水	36 mm外径废水排放塑料管

湿度调节箱

C&W试验箱适用于油漆、塑料、包装、纸张、板材、电子、汽车、航空航天、军事、纺织和电信行业的环境检测要求。

该调节箱具有可变湿度、温湿度、环境或气候调节等功能。温度和湿度测试对于化学家、质量经理来说至关重要，以确保产品的研究达到一定的标准。

优势：

- 温湿度递增和递减程序设计
- 检测箱温湿度数字显示
- “软触摸”防水膜键盘控制面板
- 湿度发生器/冷凝器装置，配有脚轮，通过 $\varnothing 100\text{mm}$ 进风/回风管连接箱体



标准：

C&W CCT箱符合所有龙头企业、国家和国际标准，包括：

英国/ISO/EN 标准： ISO 7253、BS 3900 F12

德国标准： DIN 50021

美国标准： ASTM B117

日本标准： JIS-K 5622-7

企业标准： 丰田TSH 1555G、福特EU B 153-2、VDA 624-415、大众-1210-C、雷诺、SWAAT + Mastmaasis本田5100Z、通用 9540 P、尼桑M0007、CCT I、II和IV、Unichem 692和741。

特点：

- 客户要求的样品架、样品杆和钉架
- 连续图表温湿度记录仪
- 传感器、空气或电源连接端口
- 透明尖顶盖

标准特点：

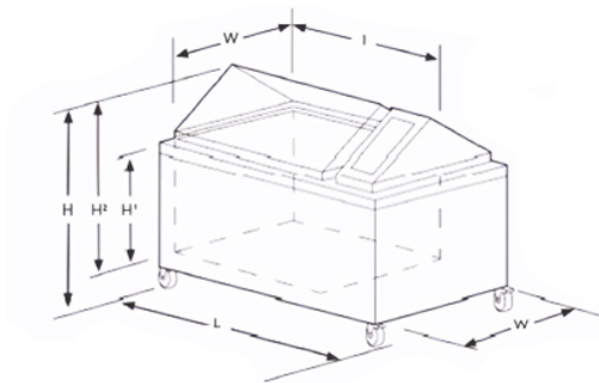
- 程序控制：微处理器控制器可存储多达七种不同的检测方法
- 变速蠕动泵，通过流量计将去离子水送至加湿系统
- 独立式冷凝器装置外壳、空气加热器冷却/调节线圈和加湿系统-风扇辅助
- NTC温度传感器和独立电容RH传感器，带微膜过滤器
- 独立储水池供水箱，带低水位声音报警器
- 通过强制通风循环自动调节喷气

设计特点：

- 最大内部容积，最高加载水平操作
- 蒸汽发生器直接加湿系统
- 设计紧凑，配有车轮和可拆卸箱盖，受限区域安装更加容易
- 箱体均匀加热
- 保温箱 - 快速恢复时间 - 快速调节

技术参数：

型号		CW1602 200 L	CW1604 450 L	CW1607 750 L	CW1610 1000 L	CW1620 2000 L
外部尺寸	L	1030 mm	1370 mm	1740 mm	1960 mm	2750 mm
	W	700 mm	930 mm	1230 mm	1335 mm	1220 mm
	H	1035 mm	1115mm	1365 mm	1395 mm	1630 mm
内部尺寸	L	610 mm	825 mm	1120 mm	1465 mm	2000 mm
	W	510 mm	635 mm	870 mm	1040 mm	1000 mm
	H ¹	455 mm	620 mm	780 mm	720 mm	850 mm
	H ²	660 mm	875 mm	1070 mm	1065 mm	1175 mm
面板容量		80	132	210	344	516
电源Amp		16	16	16	32	三相380V 50/60Hz



类型	落地式
冷凝器	落地安装设备，靠在软管连接的检测箱旁。冷凝器尺寸： 700 mm x 1150 mm x 540 mm (LxWxH)
电源	230 V 50/60Hz单相，可供其他电压产品
水类型	去离子水或低于50mg/l TDS的自来水
水压	2~4巴（30~60 psi）
排水	36 mm外径废水排放塑料管
带盖储水罐	配有脚轮，内部溶液过滤器500 mm x 620 mm x 540 mm (LxWxH)

盐雾腐蚀试验箱

C&W试验箱广泛用于整个行业内的组件和涂层测试板测试，设计已完全满足或超出所有主要国家、国际和公司标准要求。这种开创性的设计已经使C&W成为了全球加速腐蚀和环境检测箱制造行业中的翘楚企业。

C&W腐蚀试验箱是为满足现代工业对环境试验条件的要求而设计，由于其可靠性、易操作性和坚固的结构，C&W的盐雾试验箱获得了世界范围内的认可，现已广泛应用到了全球各类重要行业，包括汽车制造、油漆、表面处理和涂料、化学、电子、航空航天、军事和海洋工业等。

优势：

- 精密有机玻璃喷雾器，无障碍喷雾，可确保腔内精确集雾。检测箱温湿度数字显示
- 通过改变速度、使用重型蠕动泵和流量计精确控制盐溶液流量，从而确保精确的集雾率，消除雾化器堵塞。
- 设备结构采用了防腐设计
- 低维护成本-高质量产品



标准：

英国/ISO/EN 标准： EN-ISO 7253、BS 3900 F12、BS 3900 F4、BS 2011第2部分： 1 ka、EN 60068.2-52 kb、BS 5466、BS 7479、BS 3900 FI 8、ISO 20340、ISO 11 997、ISO 9227、ISO 3768

德国标准： DIN50021、VG 95332/4、VG 95210/2

美国标准： ASTM B117、ASTM D5894、ASTM G85 (1, 2, 3+5)、ASTM B368、SAEJ2334

法国标准： NFX 4V002、CX UOI OIA、NFA 91-101、PNX 14-002

日本标准： JIS Z 2371、JIS H 8502、JASCO M 6009

企业标准： 福特、捷豹、路虎、通用、丰田、本田、尼桑、雷诺、标致、雪铁龙、沃尔沃、大众、奥迪、宝马

特点：

- 压缩机开关 - 可自动切换至备用或定期送风模式
- 接入端口 - 用于接入电缆监控设备或电源感应
- 外部盐雾收集容器
- 压缩机-可连续使用或备用功能：高规格、无油
- 去离子器和滤水器-推荐用于硬水或高总溶解固体 (50mg/l TDS)
- 特殊支架-用于放置检测区域中的部件/样品
- 储水罐低水位报警器
- 盐雾冷凝器通风系统

操作模式：

有效的腐蚀检测需要严密的操作控制和全面的准确性。对于C&W的盐雾箱来说，标准通过以下各项得到保证：

30°C到80°C之间的任何温度，精度为±1°C。

- 易于罐装和消毒，防止藻类过度生长
- 带整体过滤系统的移动式外部盐溶液储罐。114升容量，可连续使用14天左右(取决于型号)
- 使用空气调节器和仪表可监控精确喷雾所需气压
- 精确监测盐溶液流量的流量计
- 提供标准样品架放置面板或悬挂样品
- 可选用低液位报警系统

精度控制：

- 箱体温度控制：“软触摸”防水膜键盘控制面板，带有触摸键盘，数字全屏检测显示
- 环境温度为55°C +/- 1°C
- 使用N.T.C.传感器控制温度
- 加湿器：自动自充式加湿器塔，用于压缩空气饱和和加热，数字显示器显示温度设定。范围：环境温度为65°C +/- 1°C。该塔由耐热镍铬铁合金加热器、超温保护装置和空气扩散器组成，塔内可形成气泡，产生完全饱和和加热的空气。带有低水位保护装置
- 程序控制：微处理器控制器可存储多达七种不同的检测方法
- 使用循环运行及循环剩余计数器，可显示完成检测数量
- 使用喷雾/干燥/空气净化循环的密封检测设备
- 盐雾/干燥循环可调节（连续循环和0分钟到9999分钟循环）
- 空气净化：在样品检验前除去腐蚀性的空气中的盐。可手动完成，也可通过程序自动完成

设计特点：

C&W试验功能设计全面，为了满足操作要求，生产设备采用的全部都是优质材料。易于罐装和消毒，防止藻类过度生长。

- 选用了特殊配方阻燃玻璃纤维增强聚酯（GRP），耐化学浸蚀性和耐高温性较高，象牙白色
- 尖顶盖可按照检测要求采用多种复合材料制成，气压弹簧支撑，可确保稳定操作、关闭时有效密封，完全隔热
- 控制面板符合人体工程学设计标准
- 过温保护-出厂设置
- 设计紧凑，配有车轮和可拆卸箱盖，受限区域安装更加容易

箱体种类：

C&W生产各种腐蚀试验箱产品，包括常规盐雾箱、循环Prohesion箱、CASS箱、组合式盐雾/湿度箱和组合式盐雾/Prohesion-湿度箱

组合式盐雾/循环Prohesion试验箱

这款试验箱带有标准盐雾和循环Prohesion®功能，合二为一的设计可以理想满足两个需求

CASS箱

用于完成所有标准盐雾检测和高温CASS检测，通常适用于钢材料和塑料上镀铬层的腐蚀检测

Prohesion®

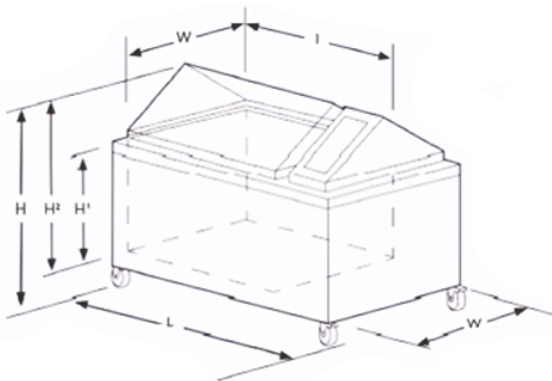
Prohesion®试验箱，最初由C&W开发，模拟自然风化，对于重型工业、船舶和结构钢涂层的加速腐蚀检测非常实用

盐雾/湿度组合箱

这种组合箱可作为标准盐雾箱使用，它还可以打开作为湿度箱使用。在盐雾模式下，所有给定的标准都可以实现。在湿度模式下，该组合箱可在30°C和80°C之间使用，相对湿度为95-100%

技术参数：

型号	CW1001	CW1002	CW1004	CW1007	CW1010	CW1020	
	100 L	200 L	450 L	750 L	1000 L	2000 L	
外部尺寸	L	1000 mm	1030 mm	1370 mm	1740 mm	1960 mm	2750 mm
	W	600 mm	700 mm	930 mm	1230 mm	1335 mm	1220 mm
	H	645 mm	1035 mm	1115 mm	1365 mm	1395 mm	1630 mm
内部尺寸	L	600 mm	610 mm	825 mm	1120 mm	1465 mm	2000 mm
	W	450 mm	510 mm	635 mm	870 mm	1040 mm	1000 mm
	H ¹	375 mm	455 mm	620 mm	780 mm	720 mm	850 mm
	H ²	565 mm	660 mm	875 mm	1070 mm	1065 mm	1175 mm
面板容量	72	80	132	210	344	516	
电源Amp	13	16	16	13	32	32	
类型	台式	落地式				三相380V 50/60Hz	
压缩空气	类型：清洁、干燥、无油		流量：15 psi下为3.5 cfm			6~8bar (90至120 psi)	
	压力：2~4bar (30至60 psi)		连接：10 mm ID塑料管				



电源	230 V 50/60Hz单相，可供其他电压产品
水类型	去离子水或低于50mg/l TDS的自来水
水压	2~4bar (30~60 psi)
接水	10 mm ID 塑料管
排水	36 mm外径废水排放塑料管，连接有通风装置 / 通风管
带盖储水罐	配有脚轮，内部溶液过滤器 500 mm x 620 mm x 540 mm (LxWxH)



售后服务

维护仪器性能和保持仪器持续运行是提高仪器生产率和工作效率的坚实基础。我司的服务工程师拥有专业的技能、资格证书和经验，能够帮助您完成所有仪器维护。作为行业领导者，我们材料物理性能检测方面的专业知识无与伦比，是您将所有需求合并为一套便捷支持解决方案的理想之选。

一、专业的售后服务队伍

公司具备多名专业的售后服务工程师，全部经过专业的系统的培训，能为用户提供及时、可靠和高质量的服务。提供充足的零配件库存中心，确保配件供应需求。

二、响应时间

在接到用户仪器维护和保养服务通知后，售后服务部门将在2小时内响应；并将在最短的时间内派遣合格工程师抵达现场进行维修或者电话支持解决问题。

三、安装前准备工作

1. 我方所提供的设备质量优良，崭新未经使用，已通过出厂质量检验，包装良好。
2. 发货前，我会以书面或电话形式将设备准备的准备条件通知最终用户，在得到用户发货要求后，我方将准时发货。

四、安装与调试

1. 在接到用户通知后，尽快委派专业工程师到用户处进行安装、调试、试运行。
2. 安装调试完成后我方工程师将在安装现场对客户使用人员进行培训，使其能独立完成与设备、软件分析有关的各项操作，以及使用时注意的事项和常见简单故障的处理，保证用户对仪器能进行熟练的操作和日常维护。

五、质保期内及质保期外服务

1. 在保修期内，凡非人为因素导致仪器的故障均免费维修，售后服务中心将为用户免费更换配件，不收取任何费用，仪器保修期为：1年。
2. 在保修期外，我司将对所有售出仪器提供终身维修服务。

六、售后增值服务

1. 我司提供额外的仪器增值培训计划。
2. 我司提供延长保修服务。
3. 我司提供预防性维护保养服务。

