

非接触式红外测温仪用户手册PCE-675



在使用本产品之前，请彻底阅读本用户手册，并将其妥善保存，以供
您今后参考。

目录

1. 产品描述.....	1
2. 安全提示.....	2
3. 距离&斑点大小.....	3
4. 规格.....	5
5. 仪器说明.....	7
6. LCD显示器.....	8
7. 操作说明.....	9
8. 测量模式.....	12
9. 发射率.....	16
10. 注释.....	18
11. 配件.....	19
12. 保修.....	20

1. 产品介绍

感谢您购买了PCE专业的非接触式红外温度计..本产品是一种专业的手持式非接触红外测温仪，使用简单，精度高，温度范围宽。它可以用来测量难以到达或移动物体的表面温度..

2. 产品特点

- 准确、快速的非接触测量
- 13个内置13个激光指针提高目标精度
- k型温度、表面温度、环境温度、环境湿度、露点温度和湿球温度的多功能温度计
- 检漏用紫外光
- LED灯可在黑暗环境中工作
- 温差报警，可听可看报警
- 背光大彩色液晶显示器
- °C/°F选择

- 低功耗指示
- 关掉自动电源。

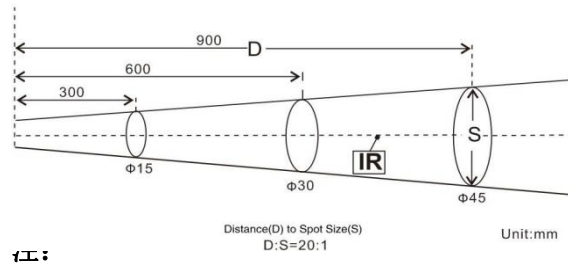
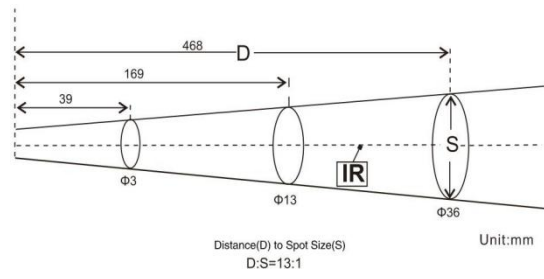
3. 安全提示

- 当激光束打开时，请极其小心地使用。
- 不要将光束指向任何人或任何动物的眼睛。
- 不要让光束从反射面撞击眼睛。
- 不要在爆炸性气体附近使用激光。



4. D距离系数值&尺寸

当温度计与物体的距离（D）增大时，光斑（S）增大..到光斑比的距离在视场图中如下图所示..



注:

- 当温度在18°C至28°C (64°F~82°F)，湿度小于80%RH时，可以确保准确性。
- 确保目标大于单位的现货大小。目标越小，你应该离它越近。当精度是关键时，确保目标至少是光斑大小的两倍。

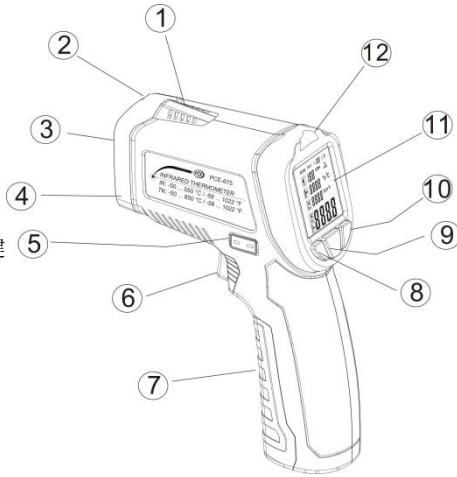
5. 产品参数

范围 (IR)	-50 °C ~550 °C / -58 °F ~1022 °F
D: S距离系数比	13:1
IR精度	-50~0 °C / -58~32 °F : ±3 °C / 5.4 °F
	>°C: ±1.5%或±2.0/3.6°F, 以较大者为准
发射率	可从0.1~1.0调整
分辨率	0.1 °C (0.1 °F) < 1000, 1 °C (1 °F) > 1000
响应时间	<500ms
光谱响应	8~14um
二极管激光器	输出<1mW, 630~670nm, 2 (II) 类激光器
范围 (热电偶)	-50 °C ~850 °C / -58 °F ~1562 °F
TK精确度	±1.5%或±1.5/2.7°F, 以较大者为准
分辨率	0.1 °C (0.1 °F) < 1000, 1 °C (1 °F) > 1000
环境温度范围	-20 °C ~60 °C / -4 °F ~140 °F
准确性	0 °C ~40 °C / 32 °F ~104 °F : ±1.0 °C / 1.8 °F
	其他: ±2.0°C/3.6°F
分辨率	0.1 °C / 0.1 °F
环境湿度范围	0~100%RH
准确性	35~75%RH: ±3.0%RH
	其他: ±5.0%RH

分辨率	1%RH
露点温度范围	-20~60 °C / -4~140 °F
准确性	±1.5 °C / 2.7 °F (25 °C / 77 °F , 40~80%RH)
分辨率	0.1 °C / 0.1 °F
湿度范围	-20~60 °C / -4~140 °F
准确性	±1.5 °C / 2.7 °F (25 °C / 77 °F , 40~80%RH)
分辨率	0.1 °C / 0.1 °F
自动关闭电源	约一分钟后仪表自动关闭
操作环境	0°C~50°C/32°F至122°F
储存条件	-20°C~70°C/-4°F至140°F
相对湿度	操作: 10%至95%RH 存储: <80%RH
供电	1*9V电池

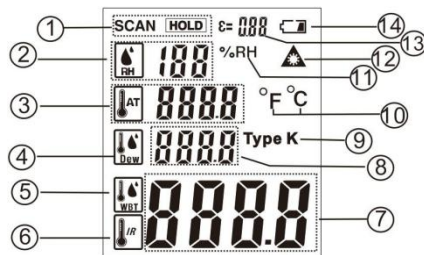
仪器说明

- 1) 温湿度传感器
- 2) 激光指针
- 3) IR传感器
- 4) 手电筒, 紫外线灯
- 5) K型探针接口
- 6) 触发按钮
- 7) 电池组件
- 8) Light On/Off key
- 9) 模式键
- 10) 激光开启/关闭键
- 11) LCD显示屏
- 12) 报警指示器



6. LCD显示描述

- 1) 测量和数据保存
- 2) 环境湿度符号和读数
- 3) 环境温度符号和读数
- 4) 露点温度符号
- 5) 湿球温度符号
- 6) 红外线温度符号
- 7) 湿球和红外温度读数
- 8) 露点和K型温度读数
- 9) K型温度符号
- 10) 温度单位符号
- 11) 湿度单位符号
- 12) 激光符号
- 13) 发射率
- 14) 电池显示



7. 操作说明

7.1 操作步骤:

- a) 用手柄握住表，并将其指向要测量的表面。
- b) 拉并保持触发打开仪表，“扫描”图标将出现并开始测试。
- c) 释放触发器，“HOLD”图标将出现，读数将被冻结
- d) 在1分钟不活动后，仪表将自动关闭。

测量说明:

- ◆ 如果在温度变化较大的环境温度下使用的仪表，至少等待30分钟来调整它。
- ◆ 激光器的设计只是为了瞄准；它可以关闭时，在短距离内工作，以节省电池。

7.2 按钮函数

(1) 按键

- a) 在HOLD模式下，按下模式键将进入

霉菌报警模式，温差报警模式，环境检测模式，K型温度模式和发射率调节模式依次进行..

- b) 在HOLD模式下，长按模式键可以切换温度单位°C或°F。



(2) Key

按手电筒的键会暂时打开/关闭手电筒。按下并保持打开/关闭紫外线灯。



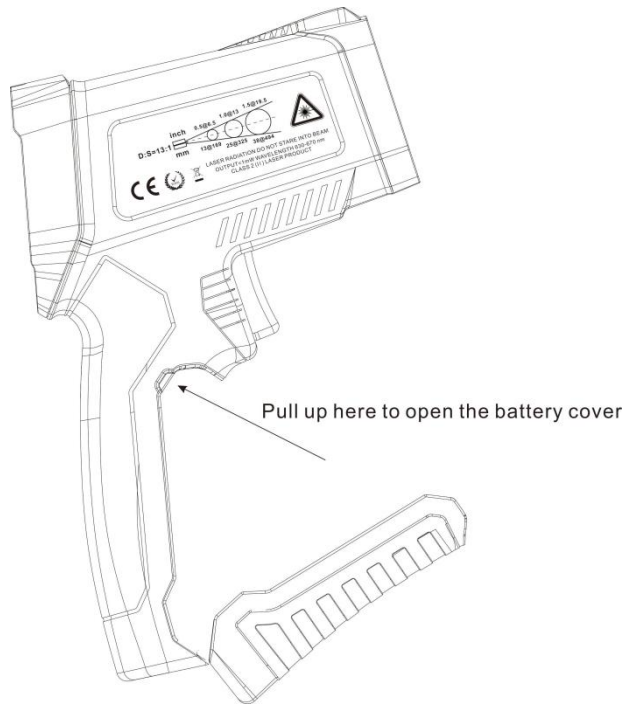
(3) 关键

按下激光键可以暂时打开/关闭激光。

7.3 电池更换

当低电池图标“”出现了，更换仪表的电池。

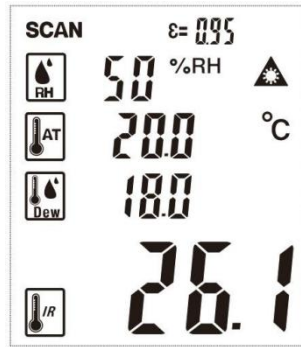
打开电池室，更换一个新的9V电池，然后关闭电池室盖。



8. 测量模式

8.1 霉菌警报模式

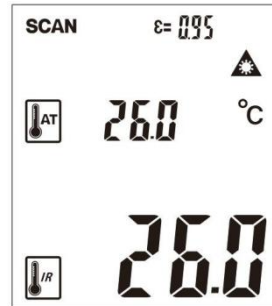
在仪表上电后，按模式键切换到Mildew报警模式，LCD将显示如下图所示。1.按住触发按钮，LCD将显示当前测量的环境湿度，环境温度，露点温度和表面温度。扫描的表面温度将自动与露点温度进行比较，以确定目标物体是否发霉。如果不发霉，LED颜色会变成绿色。如果它已经发霉了，LED的颜色就会变红。如果它处于发霉的边缘，LED的颜色就会变成黄色。



(图

8.2 温差报警模式

在仪表上电后，按模式键切换到温差报警模式，LCD将显示如下图所示。2.按住触发按钮，液晶显示器将显示当前测量的环境温度和表面温度。扫描的表面温度将自动与环境温度进行比较，以确定目标物体是否正常工作。如果扫描的表面温度接近环境温度，LED颜色将变成绿色。如果扫描的表面温度高于或低于环境温度，LED颜色将变成黄色。

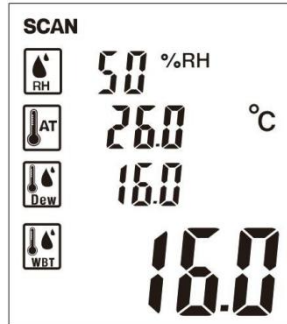


(图

8.3 环境检测模式

在仪表上电后，按模式键切换到环境检测模式，LCD将显示如下图所示。3.按住触发按钮，LCD将同时显示当前测量的环境湿度、环境温度、露点温度和湿球温度。

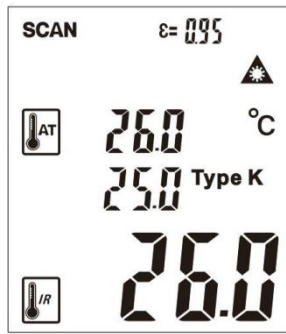
(图) 3)



8.4 K型温度模式

在仪表上供电后，按模式键切换到K型温度模式，LCD将显示如下图所示。4.将K型热电偶探头插入探头插座..按住触发器按钮，LCD将显示电流

同时测量环境温度、K型温度和表面温度..



(图) 4)

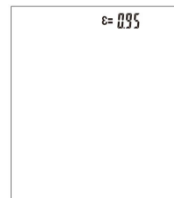
8.5 发射率

在仪表上供电后，按模式键切换到发射率设置模式，LCD将显示如下图所示。

5.在发射率调整模式，按键增加值，按键减小值。



(图) 5)



8.6 紫外光

紫外光可用于荧光泄漏检测，快速、方便地发现所有系统泄漏。

荧光检漏：向系统中加入或注入荧光剂，并使其与宿主流体一起循环。一旦循环完成，使用紫外线检查泄漏地点。该剂将被紫外线荧光，以便我们可以定位泄漏地点。

9. 发射率设置

材料表面的发射率是它作为热辐射发射能量的有效性。它是在相同温度下，表面的热辐射与理想黑色表面的辐射之比。比例从0到1不等。比越大，来自表面的热辐射越强。大多数材料表面的发射率在0.85~0.98之间。此单元的默认发射率设置为0.95；然而，它可以可调。在测量之前，请根据下表将其调整到合适的发射率。

发射率表

实质内容	热发射率	实质内容	热发射率
铝	0.30	玻璃	0.90至0.95
沥青	0.95	铁氧化物	0.78至0.82
混凝土	0.95	漆	0.80至0.95
石棉	0.95	塑料	0.85至0.95
陶瓷	0.95	纸	0.70至0.94
铜	0.50	沙	0.90
Brick	0.90	橡胶	0.95
碳	0.85	木材	0.94
肥黄体	0.94	纺织品	0.94
冷冻食品	0.90	铅	0.50
热食	0.93	大理石	0.94
冰	0.98	布黑	0.98
雪	0.90	普拉斯特	0.80至0.90
人皮	0.98	水	0.93

10. 备注Notes

(1) 工作原理

- 红外测温仪是为测量物体表面温度而设计的。
- 光学传感器可以发射、反射和传输能量，这些能量被收集和聚焦在探测器上，然后通过电子将其转化为温度读数，并显示在液晶屏幕上。
- 激光器只用于瞄准目标物体。

(2) 视野

- 被测物体应大于视场图计算的光斑尺寸..
- 目标物体越小，仪表应该离它越近，以便精确测量。
- 当精度是关键时，确保目标至少是光斑大小的两倍。

(3) 距离&斑点大小

随着距离物体（D）的增加，单位测量的面积的光斑大小

（S）变大..

(4) 定位热点

要找到一个热点，首先将温度计瞄准目标区域的外部，然后上下运动扫描，直到热点定位。

(5) 通知

- 不建议测量发亮或抛光的金属表面，如不锈钢、铝等。
- 不要通过玻璃等透明表面进行测量
- 如果被测物体表面覆盖有霜、油、油脂等，在进行测量之前应将其清洗干净。

(6) 维护

- 不要用挥发性液体清洗机组，用干软布擦拭..
- 不要拆卸机组
- 不要把它浸入水中。
- 不要存放在高温或潮湿的地方

标准配置

- | | |
|------------|------------|
| (1) 用户手册 | (2) 携带邮袋 |
| (3) K型温度探头 | (4) 一个9V电池 |

11. 保證

您可以在我们的一般业务条款中阅读我们的保修条款，您可以在这里找到：

<https://www.pce-instruments.com/english/terms>.