



## GAST 7L活塞式压缩机

### 为什么选择我?

我们是摇摆活塞式压缩机与真空泵,最坚固和耐用的产品,重要零部件采用耐腐蚀材料,无油设计不污染,独家O型圈和不锈钢密封,铝活塞,气缸,缸头,不锈钢阀门.抗潮湿与外来颗粒.



#### 优点

- 无油式10.2CFM,50PSI
- 低噪音,低维护成本
- 结构坚固,长寿命

#### 应用

干式洒水系统,空气喷射装置,轮胎充气设备,潜水设备,伸缩桅杆,曝气,通风设备,点胶设备,喷漆,悬挂系统,电缆增压设备,便携式气源,冷却液喷射等.

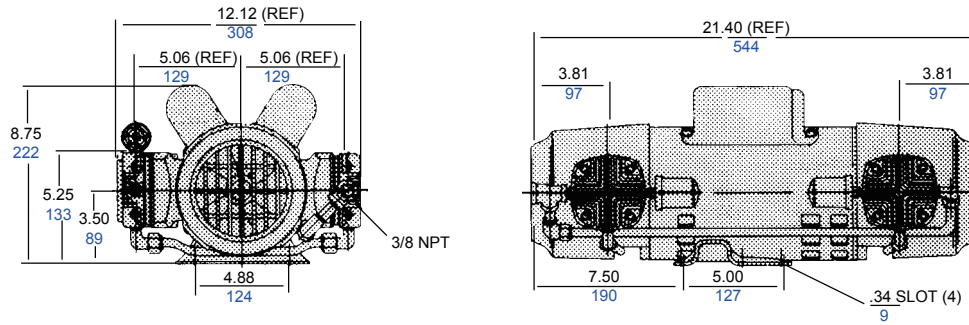
### 规格型号

型号	电机参数	转速RPM		功率		重量
		60Hz	50Hz	HP	KW	
无油式 压缩机						
7LDE-10-M750X	115/208~230,60-1	1725	---	1 1/2	1.10	35.0Kg
7LDE-10-M853	230/460;220~240/380~440,50/60-3	1725	1425	2	1.50	35.0Kg





产品尺寸( mm,英寸)



产品性能( 公制,英制)

