



GAST PBB 活塞式压缩机

为什么选择我?

我们是摇摆活塞式压缩机与真空泵,最坚固和耐用的产品,重要零部件采用耐腐蚀材料,无油设计不污染,独家O型圈和不锈钢密封,铝活塞,气缸,缸头,不锈钢阀门.抗潮湿与外来颗粒.



优点

- 无油式 2.5CFM, 100PSI
- 低噪音, 低维护成本
- 结构坚固, 长寿命

应用

干式洒水系统, 空气喷射装置, 轮胎充气设备, 潜水设备, 伸缩桅杆, 曝气, 通风设备, 点胶设备, 喷漆, 悬挂系统, 电缆增压设备, 便携式气源, 冷却液喷射等.

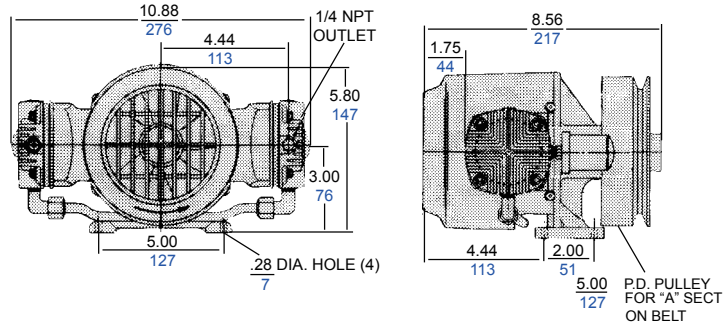
规格型号

型号	电机参数	转速RPM		功率		重量
		60Hz	50Hz	HP	KW	
无油式 压缩机						
PBB-10	不包含	2000	2000	2/3	0.45	8.60Kg





产品尺寸(mm,英寸)



产品性能(公制,英制)

