



GAST DDL15 线性压缩机 真空泵

为什么选择我?

我们是线性压缩机与真空泵,我们用双隔膜振荡以保证可靠的工作,我们是所有系列中最安静的,甚至达到38分贝,因为使用电磁振荡原理,我们的功耗相当低,同样的为了气体的清洁我们为无油设计,同时有最小的脉冲.



塑壳

应用

循环治疗设备,气垫床,纸张计数器,透析,液体搅拌,医疗雾化,空气测漏,分析设备,喷墨打印,空气采样,焊锡去除,汽车尾气排放测试等.

优点

塑壳

- 9.4"HG, 0.99CFM, 4.4PSI(50Hz)
- 10.8"HG, 1.13CFM, 4.5PSI(60Hz)
- 额外的接口,卫生应用
- 小容量,低振动
- 低噪音,40dB



铝壳

铝壳, DDL15B, 压缩机

- 1.13CFM, 4.5PSI(50Hz)
- 0.95CFM, 4.4PSI(60Hz)
- 紧凑型
- 小容量,低振动
- 低噪音,45dB





规格型号

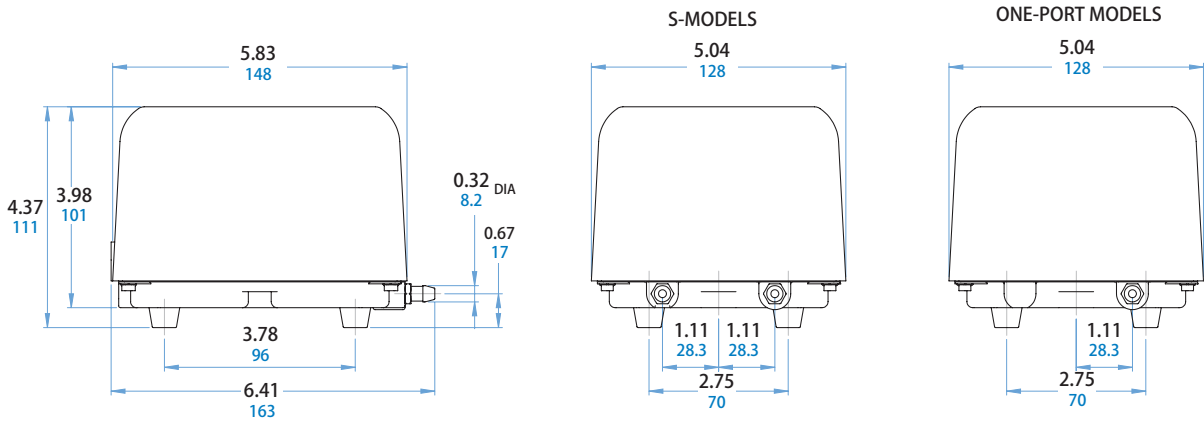
型号	电机参数	转速RPM		功率		重量
		60Hz	50Hz	HP	KW	
小容量,塑壳,双功能						
DDL15-101	120,60-1	1725	----	1/38	0.020	2.40Kg
DDL15-801	230,50-1	----	1425	1/38	0.020	2.40Kg
DDL15S-101	120,60-1	1725	----	1/38	0.020	2.40Kg
DDL15S-801	230,50-1	----	1425	1/38	0.020	2.40Kg
小容量,铝壳,双功能						
DDL15B-101	120,60-1	1725	----	1/34	0.022	1.10Kg
DDL15B-804	230,50-1	----	1425	1/36	0.021	1.10Kg



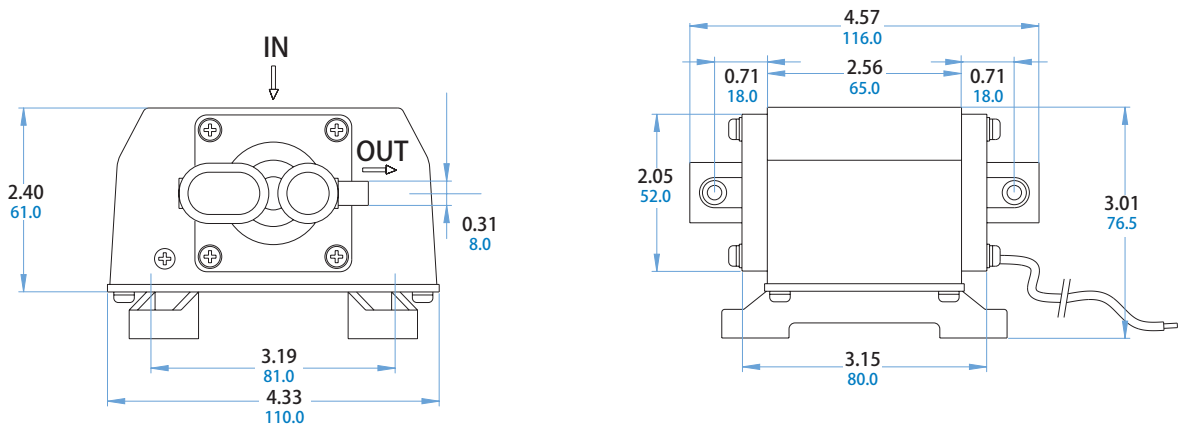


产品尺寸(mm,英寸)

塑壳



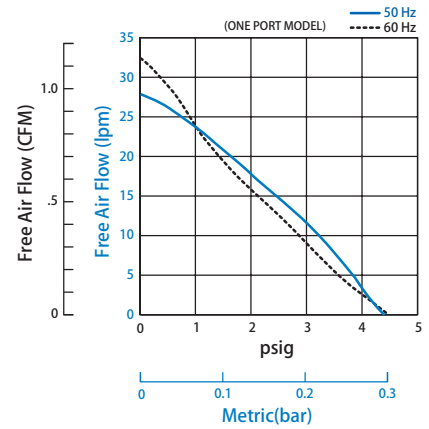
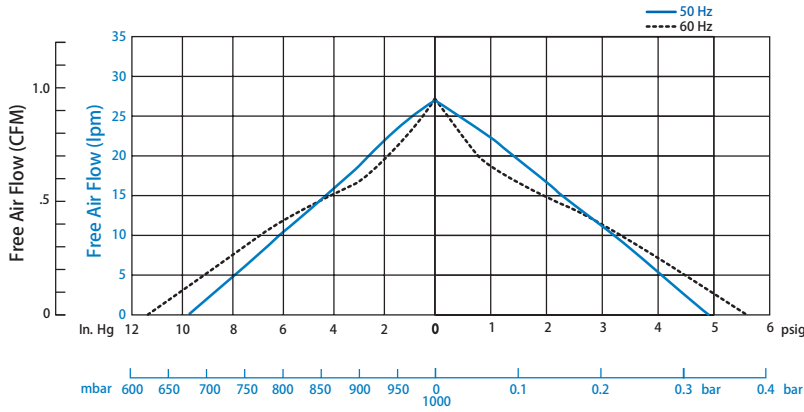
铝壳





产品性能(公制,英制)

塑壳



铝壳

