



## GAST DDL30 线性压缩机

### 为什么选择我?

我们是线性压缩机与真空泵,我们用双隔膜振荡以保证可靠的工作,我们是所有系列中最安静的,甚至达到38分贝,因为使用电磁振荡原理,我们的功耗相当低,同样的为了气体的清洁我们为无油设计,同时有最小的脉冲.

### 应用

循环治疗设备,气垫床,纸张计数器,透析,液体搅拌,医疗雾化,空气测漏,分析设备,喷墨打印,空气采样,焊锡去除,汽车尾气排放测试等.

### 优点

#### 塑壳

- 2.30CFM,5.1PSI(50Hz)
- 1.91CFM,5.4PSI(60Hz)
- 额外的接口,通风铝合金外壳
- 中容量,可系统集成
- 低噪音,40dB

#### 铝壳, DDL30B

- 2.30CFM,5.1PSI(50Hz)
- 1.91CFM,5.4PSI(60Hz)
- 紧凑型
- 中容量,低振动
- 低噪音,40dB

#### 铝壳, DDL30BS,双功能

- 10.7"HG,3.25CFM(50Hz)
- 2.30CFM,4.4PSI(50Hz)
- 12.2"HG,1.91CFM,5.4PSI(60Hz)
- 紧凑型
- 中容量,低振动
- 低噪音,55dB



塑壳



铝壳





## 规格型号

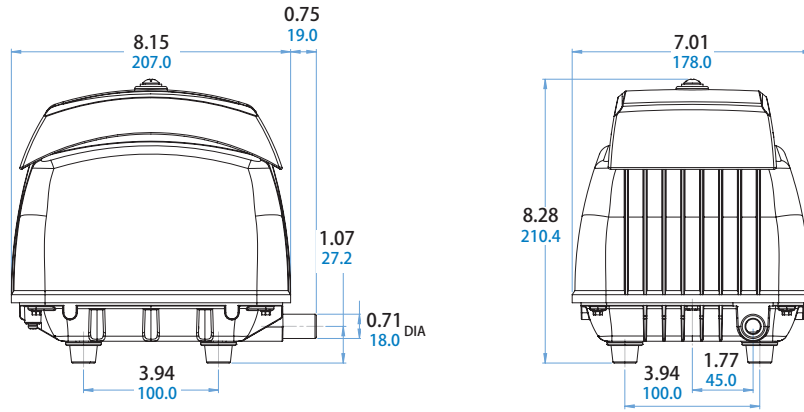
型号	电机参数	转速RPM		功率		重量
		60Hz	50Hz	HP	KW	
中容量,塑壳,压缩机						
DDL30-101	120,60-1	1725	----	2/35	0.043	5.40Kg
DDL30-801	230,50-1	----	1425	2/47	0.032	5.40Kg
中容量,铝壳,压缩机						
DDL30B-101	120,60-1	1725	----	2/35	0.043	2.90Kg
DDL30B-801	230,50-1	----	1425	2/47	0.032	2.90Kg
中容量,铝壳,双功能						
DDL30BS-101	120,60-1;100~115,50-1	1725	1450	1/14	0.055	2.90Kg
DDL30BS-804	230,50/60-1	1725	1425	1/14	0.055	2.90Kg



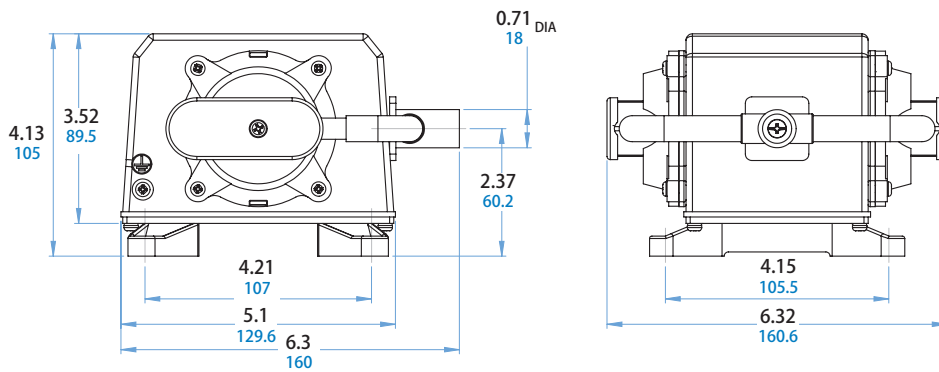


产品尺寸( mm,英寸)

塑壳



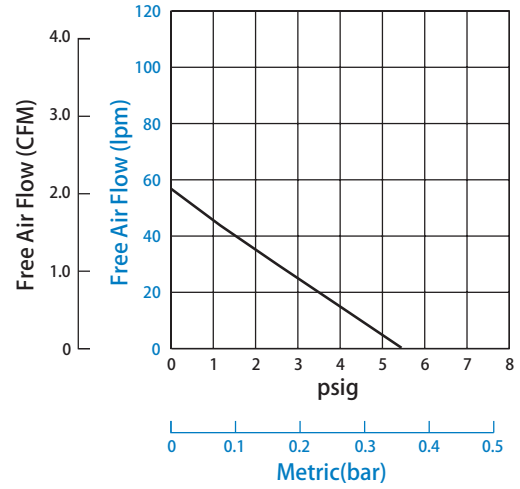
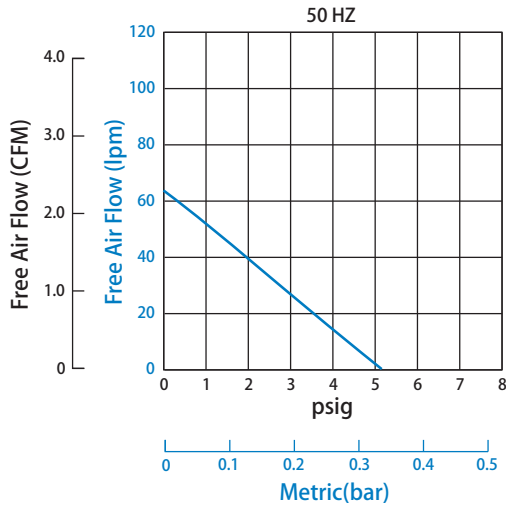
铝壳





产品性能(公制,英制)

塑壳



铝壳

