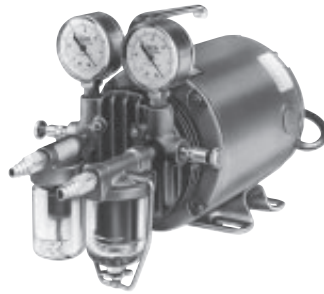




无油式



实验室润滑式

## GAST 0211 旋片式真空泵/压缩机

### 为什么选择我?

我们是旋片式压缩机与真空泵,具有显著的优势,可以提供流畅且几乎没有脉冲的气流,并不需要气缸,我们结构紧密,安装简单,震动与噪音小,便于维修,并且低电流启动,占用空间很小.



#### 优点

- 无油式20" HG, 1.1CFM, 15PSI
- 润滑式20" HG, 1.3CFM, 20PSI
- 实验室20" HG, 1.3CFM, 20PSI
- 结构坚固
- 内置泄压阀
- 维护成本低
- 基本无脉冲

#### 应用

点钞机,曝气设备,呼吸机,纹理喷涂设备,循环治疗设备,磁带驱动空气轴承,天气预报设备,水槽曝气,曝气池,塑料焊接设备,通风设备,家庭污水冲氧处理,呼吸机,电镀槽搅拌,废油燃烧器

### 规格型号

型号	电机参数	转速RPM		功率		重量
		60Hz	50Hz	HP	KW	
润滑式						
0211-P3B-G8CX(P)	115;60-1	1725	----	1/6	0.12	8.6Kg
0211-V36A-G8CX(V)	115;60-1	1725	----	1/6	0.12	8.6Kg
0211-V36A-G230CX(V)	220;50-1	----	1425	1/6	0.12	8.6Kg
0211-V45F-G8CX(V)	115;60-1	1725	----	1/6	0.12	8.6Kg
0211-V45F-G230CX(V/P)实验室	220;50-1	----	1425	1/6	0.12	8.6Kg
无油式						
0211-103A-G8CX(V/P)	115;60-1	1725	----	1/6	0.12	7.7Kg
0211-103A-G230CX(V/P)	220;50-1	----	1425	1/6	0.12	7.7Kg

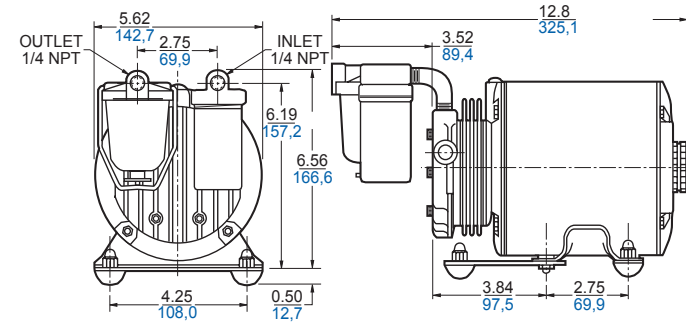




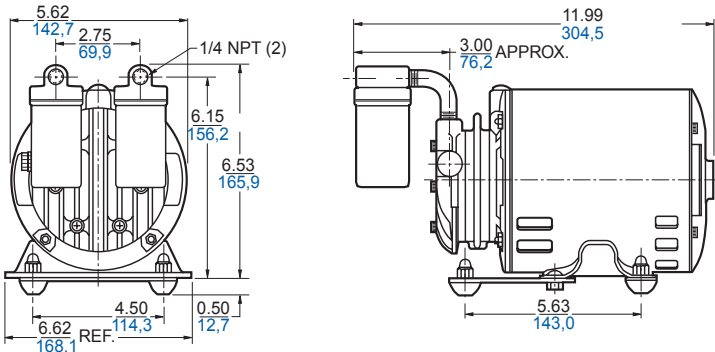
产品尺寸(mm,英寸)

产品性能(公制,英制)

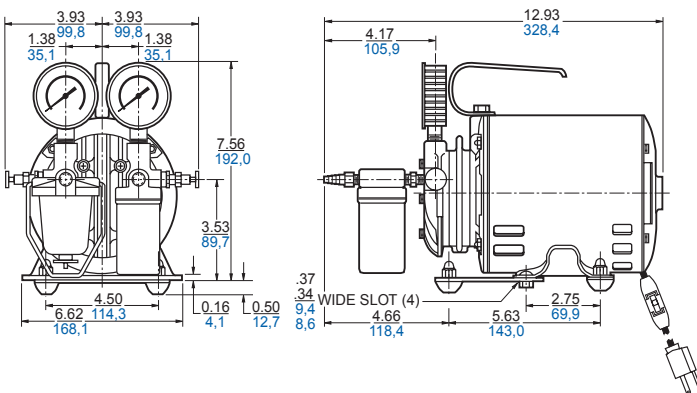
润滑式



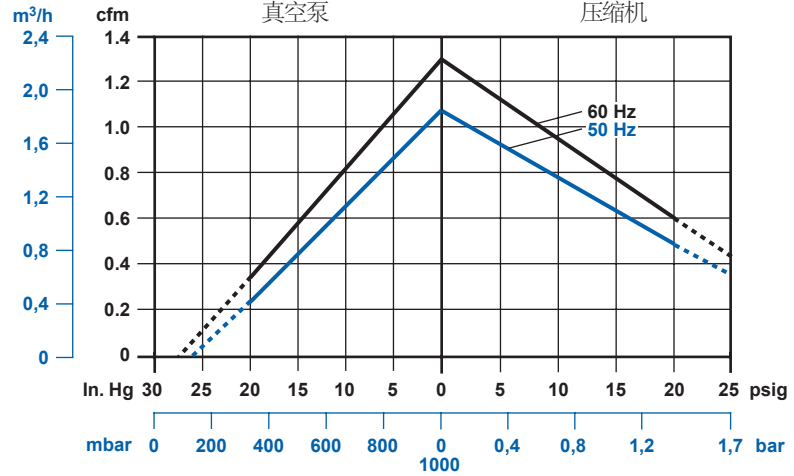
无油式



实验室(润滑式)



润滑式



无油式

