



无油式



实验室

GAST 0523 旋片式真空泵/压缩机

为什么选择我?

我们是旋片式压缩机与真空泵,具有显著的优势,可以提供流畅且几乎没有脉冲的气流,并不需要气缸,我们结构紧密,安装简单,震动与噪音小,便于维修,并且低电流启动,占用空间很小。



优点

- 实验室26" HG,4.5CFM,10PSI
- 润滑式26.5" HG,4.5CFM
- 无油式26" HG,4.5CFM,10PSI
- 结构坚固,维护成本低
- 基本无脉冲

应用

点钞机,曝气设备,呼吸机,纹理喷涂设备,循环治疗设备,磁带驱动空气轴承,天气预报设备,水槽曝气,曝气池,塑料焊接设备,通风设备,家庭污水冲氧处理,呼吸机,电镀槽搅拌,废油燃烧器

规格型号

型号	电机参数	转速RPM		功率		重量
		60Hz	50Hz	HP	KW	
润滑式						
0523-V3-SG588DX	100~110/220~240/100~115/ 208~230;50/60-1	1725	1425	1/4	0.19	14.9Kg
0523-V803-SG588DX(实验)	100~110/220~240/100~115/ 208~230;50/60-1	1725	1425	1/4	0.19	15.3Kg
0523-V4-SG588DX (实验)	100~110/220~240/100~115/ 208~230;50/60-1	1725	1425	1/4	0.19	15.8Kg
无油式						
0523-101Q-SG588DX	100~110/220~240/100~115/ 208~230;50/60-1	1725	1425	1/4	0.19	13.5Kg
0523-V103-SG588DX	100~110/220~240/100~115/ 208~230;50/60-1	1725	1425	1/4	0.19	13.5Kg
0523-703Q-G588DX	100~110/220~240/100~115/ 208~230;50/60-1	1725	1425	1/4	0.19	14.4Kg

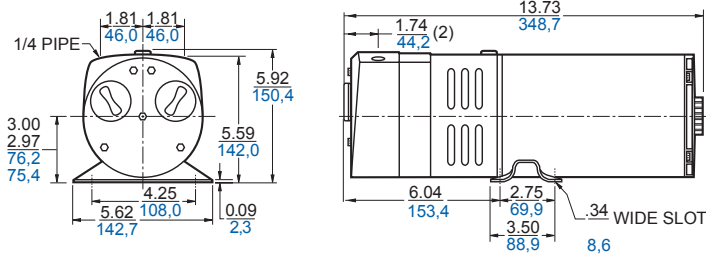




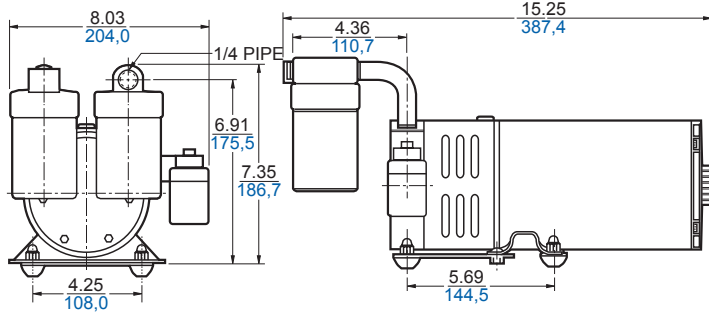
产品尺寸(mm,英寸)

产品性能(公制,英制)

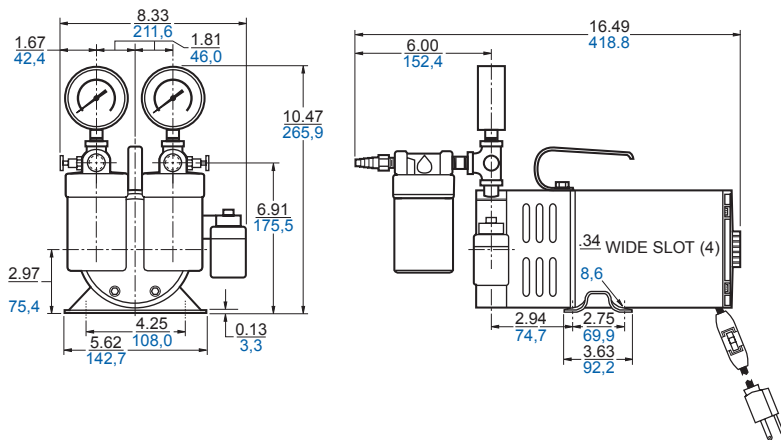
无油式



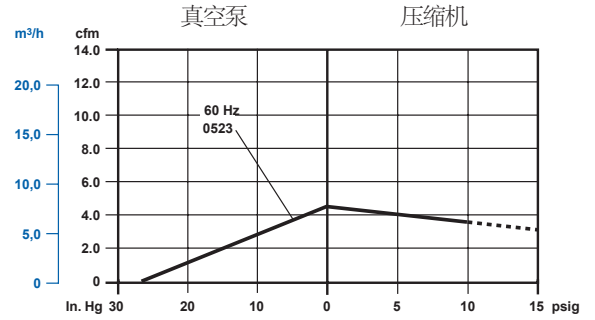
润滑式



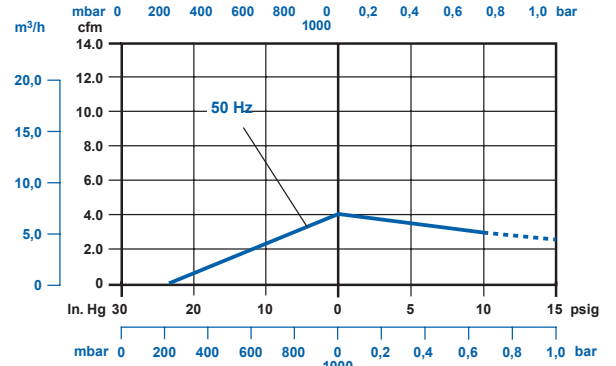
实验室



无油式



润滑式



实验室

