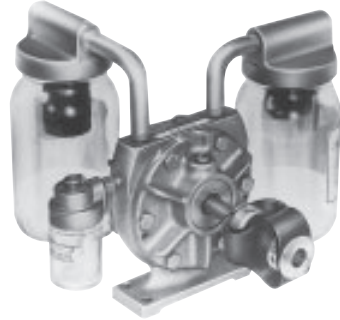


无油式



润滑式

## GAST 0740 旋片式真空泵/压缩机

### 为什么选择我?

我们是旋片式压缩机与真空泵,具有显著的优势,可以提供流畅且几乎没有脉冲的气流,并不需要气缸,我们结构紧密,安装简单,震动与噪音小,便于维修,并且低电流启动,占用空间很小.



#### 优点

- 实验室10" HG,6.0CFM
- 无油式20" HG,6.0CFM,10PSI
- 维护成本低
- 基本无脉冲

#### 应用

点钞机,曝气设备,呼吸机,纹理喷涂设备,循环治疗设备,磁带驱动空气轴承,天气预报设备,水槽曝气,曝气池,塑料焊接设备,通风设备,家庭污水冲氧处理,呼吸机,电镀槽搅拌,废油燃烧器

### 规格型号

型号	电机参数	转速RPM		功率		重量
		60Hz	50Hz	HP	KW	
润滑式						
0740-V2A	不包含	1725	1425	1/3	0.25	5.4Kg
无油式						
0740-P106A	不包含	1725	1425	1/3	0.25	4.5Kg
0740-P112B	不包含	1725	1425	1/3	0.25	7.2Kg
0740-V104A	不包含	1725	1425	1/3	0.25	5.4Kg
0740-V114B	不包含	1725	1425	1/3	0.25	9.0Kg

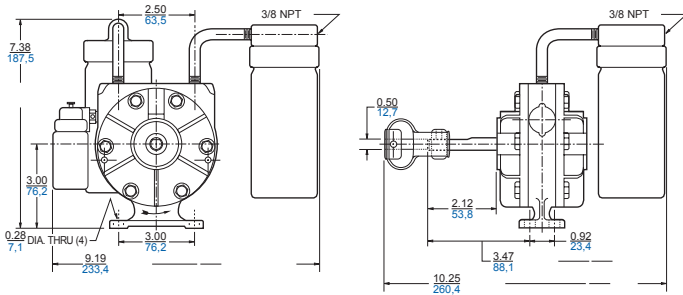




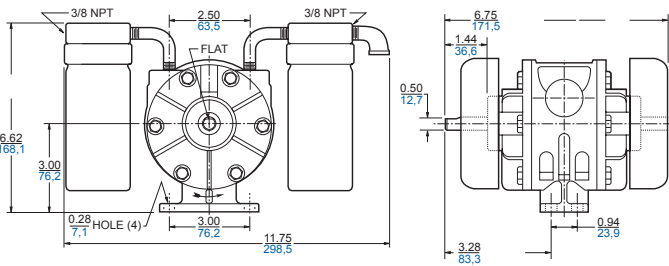
产品尺寸 (mm,英寸)

产品性能 (公制,英制)

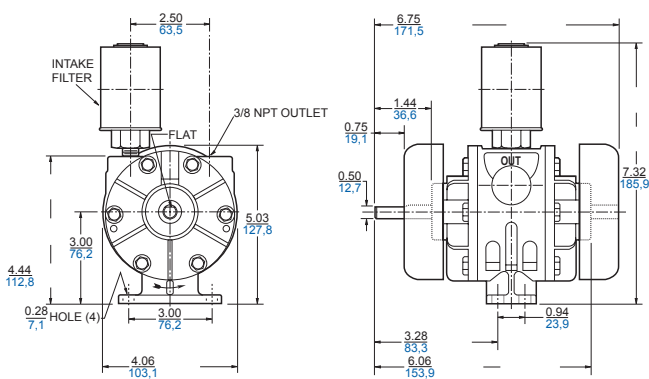
润滑真空泵



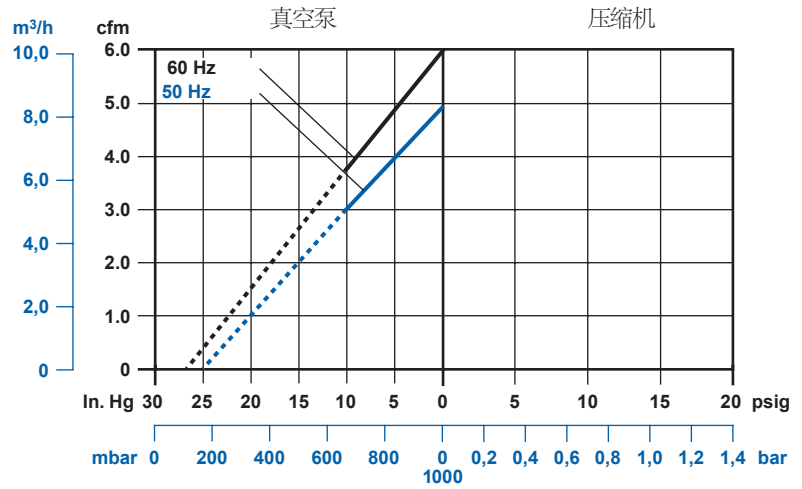
无油真空泵



无油压缩机



润滑式



无油式

