



真空泵



压缩机

GAST 1550 旋片式真空泵,压缩机

为什么选择我?

我们是旋片式压缩机与真空泵,具有显著的优势,可以提供流畅且几乎没有脉冲的气流,并不需要气缸,我们结构紧密,安装简单,震动与噪音小,便于维修,并且低电流启动,占用空间很小.



优点

- 无油式20" HG,14.5CFM,15PSI
- 结构坚固
- 维护成本低
- 基本无脉冲
- 皮带驱动

应用

点钞机,曝气设备,呼吸机,纹理喷涂设备,循环治疗设备,磁带驱动空气轴承,天气预报设备,水槽曝气,曝气池,塑料焊接设备,通风设备,家庭污水冲氧处理,呼吸机,电镀槽搅拌,废油燃烧器

规格型号

型号	电机参数	转速RPM		功率		重量
		60Hz	50Hz	HP	KW	
无油式						
1550-P139B	不包含	1440	----	1	0.75	13.5Kg
1550-P140J	不包含	1725	----	1 1/2	1.10	25.7Kg
1550-141J-T336(P)	230/460;60-3	1725	----	1 1/2	1.10	40.1Kg
1550-P139B-SD110-1	220/240~380/415;50-3;IP54	----	1725	1 1/2	1.10	40.1Kg
1550-V136B	不包含	1725	----	3/4	0.56	14.9Kg
1550-V137J	不包含	1440	----	1/2	0.37	23.4Kg
1550-V138K-G34AX	115/230;60-1	1440	----	1/2	0.37	34.2Kg
1550-V137K	不包含	1725	----	3/4	0.56	23.4Kg
1550-V136B-SD100-1	380/415;50-3	----	1725	1	0.75	36.0Kg

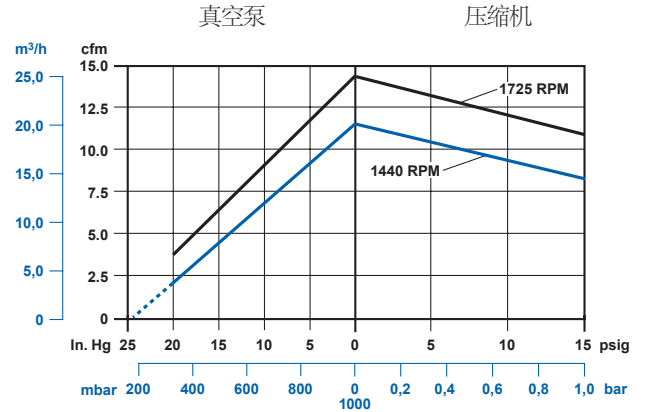
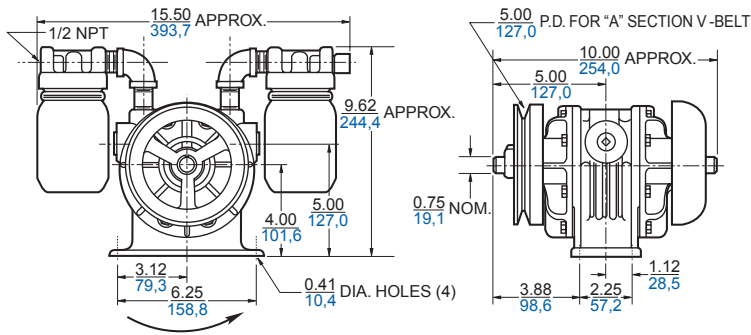




产品尺寸(mm,英寸)

产品性能(公制,英制)

真空泵



压缩机

