

## GAST 2032 旋片式真空泵/压缩机

### 为什么选择我?

我们是旋片式压缩机与真空泵,具有显著的优势,可以提供流畅且几乎没有脉冲的气流,并不需要气缸,我们结构紧密,安装简单,震动与噪音小,便于维修,并且低电流启动,占用空间很小.



#### 优点

- 无油式26"HG,2.4CFM,10PSI
- 交, 直流电机安装
- 结构坚固
- 低噪音
- 基本无脉冲

#### 应用

点钞机,曝气设备,呼吸机,纹理喷涂设备,循环治疗设备,磁带驱动空气轴承,天气预报设备,水槽曝气,曝气池,塑料焊接设备,通风设备,家庭污水冲氧处理,呼吸机,电镀槽搅拌,废油燃烧器

### 规格型号

型号	电机参数	转速RPM		功率		重量
		60Hz	50Hz	HP	KW	
无油式						
2032-101-G616X	220~240/230;50/60-1	3450	2850	1/8	0.09	4.1Kg
2032-101-G644	24V BLDC	----	----	1/8	0.09	4.1Kg
2032-101-G617	12V	3000	3000	1/8	0.09	4.5Kg

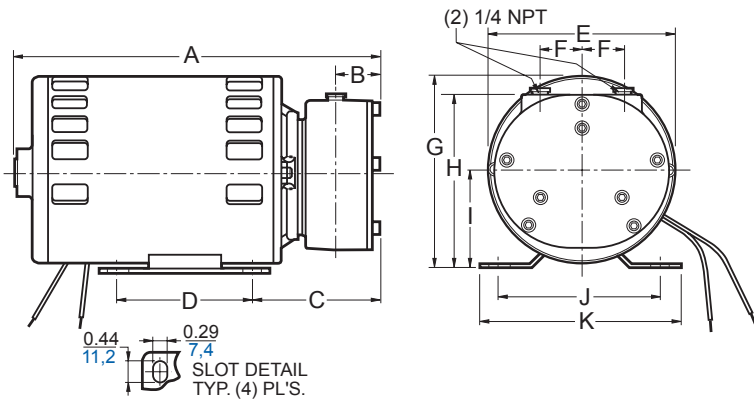
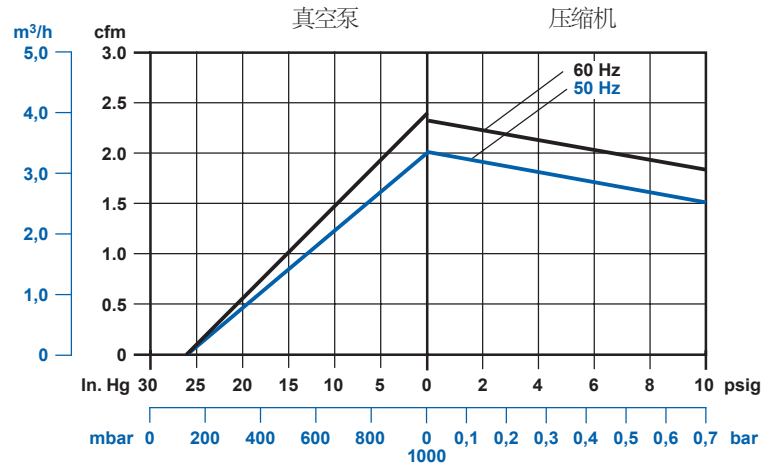




产品尺寸( mm,英寸)

产品性能( 公制,英制)

	A	B	C	D	E	F
2032	192.3	23.6	66.5	71.6	98.0	22.4
2032	7.57	0.93	2.62	2.82	3.86	0.88
2032 24V BLDC	182.9	23.6	40.1	76.2	91.9	22.4
2032 24V BLDC	7.20	0.93	1.58	3.00	3.62	0.88
2032 12V DC	201.7	23.6	58.4	71.6	99.6	22.4
2032 12V DC	7.94	0.93	2.30	2.82	3.92	0.88
	G	H	I	J	K	
2032	101.6	91.4	52.6	85.9	106.4	
2032	4.00	3.60	2.07	3.38	4.19	
2032 24V BLDC	102.6	91.2	52.6	66.8	89.4	
2032 24V BLDC	4.04	3.59	2.07	2.63	3.52	
2032 12V DC	103.1	90.9	52.3	85.8	104.6	
2032 12V DC	4.06	3.58	2.07	3.38	4.12	



24V BLDC

