



真空泵

压缩机



优点

- 润滑式28" HG,21.0CFM,15PSI
- 结构坚固
- 维护成本低
- 基本无脉冲

GAST 2565旋片式真空泵/压缩机

为什么选择我?

我们是旋片式压缩机与真空泵,具有显著的优势,可以提供流畅且几乎没有脉冲的气流,并不需要气缸,我们结构紧密,安装简单,震动与噪音小,便于维修,并且低电流启动,占用空间很小.

应用

点钞机,曝气设备,呼吸机,纹理喷涂设备,循环治疗设备,磁带驱动空气轴承,天气预报设备,水槽曝气,曝气池,塑料焊接设备,通风设备,家庭污水冲氧处理,呼吸机,电镀槽搅拌,废油燃烧器

规格型号

型号	电机参数	转速RPM		功率		重量
		60Hz	50Hz	HP	KW	
润滑式						
2565-P19	不包含	1725	1425	2	1.5	18.0Kg
2565-V2A	不包含	1725	1425	1 1/2	1.1	17.1Kg
2565-V3C	不包含	1725	1425	1 1/2	1.1	24.8Kg
2565-V4C-T336	230/460;60-3	1725	----	1 1/2	1.1	37.8Kg
2565-V89A-SD100-1	380/415;50-3	----	1425	1	0.75	37.8Kg

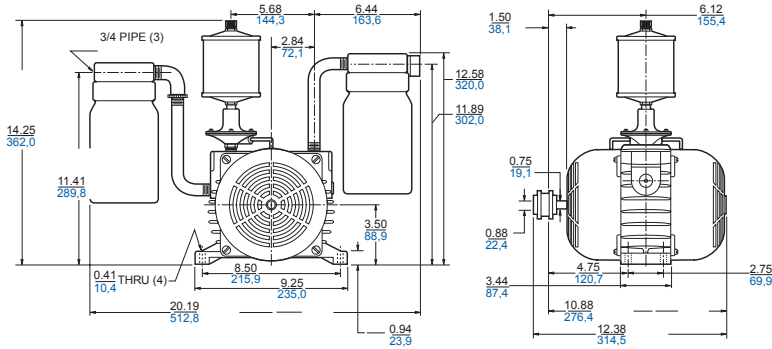




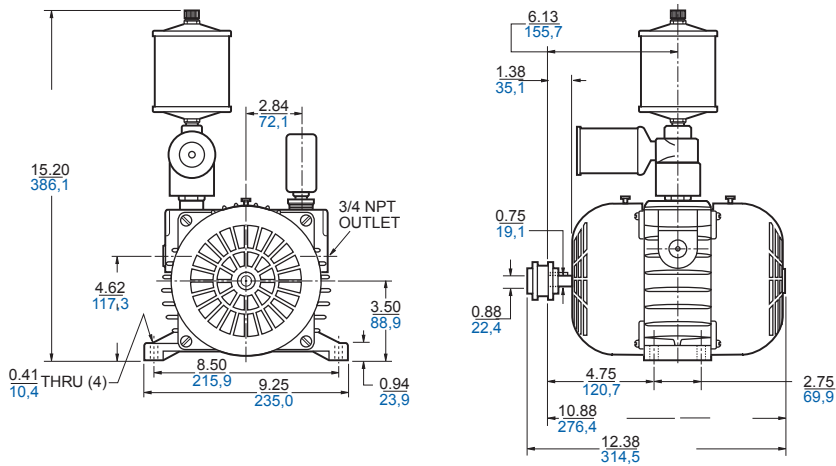
产品尺寸(mm,英寸)

产品性能(公制 ,英制)

真空泵



压缩机



真空泵

压缩机

