



真空泵



压缩机

## GAST 4565 旋片式真空泵/压缩机

### 为什么选择我?

我们是旋片式压缩机与真空泵,具有显著的优势,可以提供流畅且几乎没有脉冲的气流,并不需要气缸,我们结构紧密,安装简单,震动与噪音小,便于维修,并且低电流启动,占用空间很小.



#### 优点

- 润滑式25" HG,47.5CFM,15PSI
- 结构坚固,皮带驱动
- 维护成本低
- 基本无脉冲

#### 应用

点钞机,曝气设备,呼吸机,纹理喷涂设备,循环治疗设备,磁带驱动空气轴承,天气预报设备,水槽曝气,曝气池,塑料焊接设备,通风设备,家庭污水冲氧处理,呼吸机,电镀槽搅拌,废油燃烧器

### 规格型号

型号	电机参数	转速RPM		功率		重量
		60Hz	50Hz	HP	KW	
润滑式						
4565-P3	不包含	1725	----	5	3.7	46.4Kg
4565-V6A	不包含	1725	----	3	2.2	47.3Kg
4565-V15D	不包含	1325	----	3	2.2	57.2Kg
4565-V15D-T338	230/460;60-3	1325	----	3	2.2	84.2Kg
4565-V15E	不包含	1725	----	3	2.2	57.2Kg
4565-V15E-T338	230/460;60-3	1725	----	3	2.2	84.2Kg

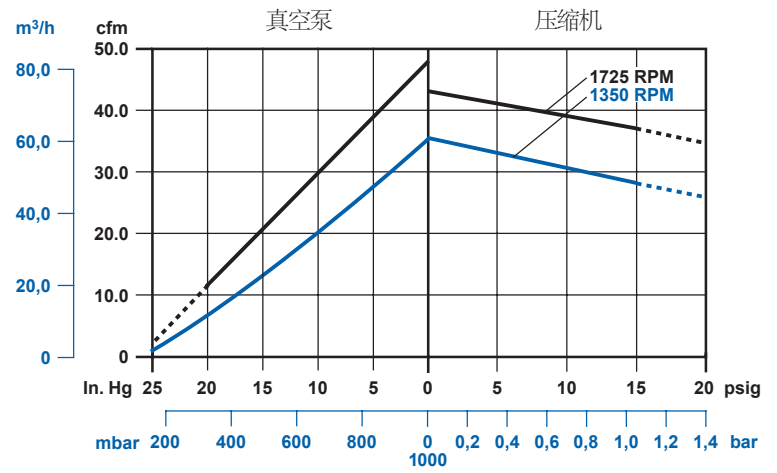
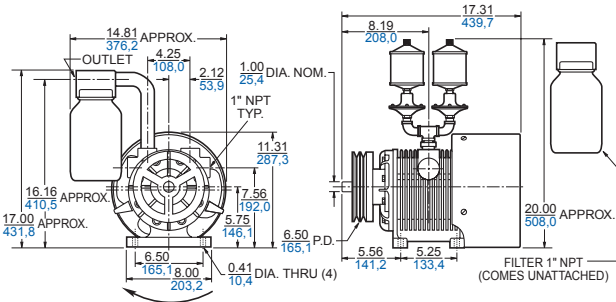




产品尺寸( mm,英寸)

产品性能( 公制,英制)

真空泵



压缩机

