



GAST 5565 旋片式真空泵

为什么选择我?

我们是旋片式压缩机与真空泵,具有显著的优势,可以提供流畅且几乎没有脉冲的气流,并不需要气缸,我们结构紧密,安装简单,震动与噪音小,便于维修,并且低电流启动,占用空间很小.



优点

- 润滑式25" HG,47.5CFM
- 结构坚固
- 维护成本低
- 基本无脉冲

应用

点钞机,曝气设备,呼吸机,纹理喷涂设备,循环治疗设备,磁带驱动空气轴承,天气预报设备,水槽曝气,曝气池,塑料焊接设备,通风设备,家庭污水冲氧处理,呼吸机,电镀槽搅拌,废油燃烧器

规格型号

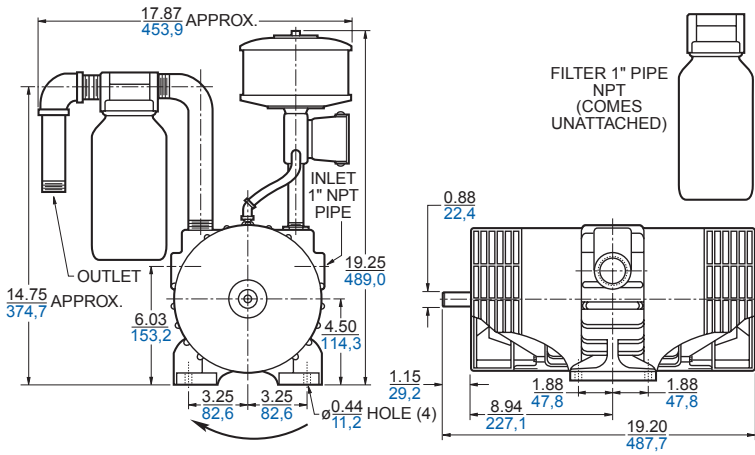
型号	电机参数	转速RPM		功率		重量
		60Hz	50Hz	HP	KW	
润滑式						
5565-V4	不包含	1725	----	3	2.2	42.8Kg
5565-V5A	不包含	1725	----	3	2.2	63.0Kg
5565-V7	不包含	1725	----	3	2.2	42.8Kg
5565-V6A-T338	230/460;60-3	1725	----	3	2.2	77.4Kg





产品尺寸(mm,英寸)

产品性能(公制,英制)



真空泵

压缩机

