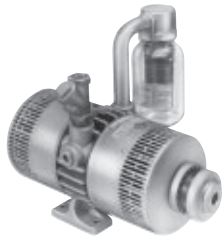
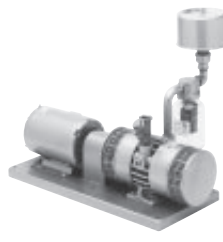




真空泵



压缩机



曝气式

GAST 6066 旋片式真空泵,压缩机

为什么选择我?

我们是旋片式压缩机与真空泵,具有显著的优势,可以提供流畅且几乎没有脉冲的气流,并不需要气缸,我们结构紧密,安装简单,震动与噪音小,便于维修,并且低电流启动,占用空间很小.



优点

- 无油型25" HG,55CFM,15PSI
- 曝气型37~55CFM,20PSI
- 结构坚固
- 维护成本低
- 基本无脉冲, 重型过滤器

应用

点钞机,曝气设备,呼吸机,纹理喷涂设备,循环治疗设备,磁带驱动空气轴承,天气预报设备,水槽曝气,曝气池,塑料焊接设备,通风设备,家庭污水冲氧处理,呼吸机,电镀槽搅拌,废油燃烧器

规格型号

型号	电机参数	转速RPM		功率		重量
		60Hz	50Hz	HP	KW	
无油式						
6066-P101	不包含	1750	----	5	3.73	39.6Kg
6066-P106A-T339	230/460;60-3	1725	----	5	3.73	91.4Kg
6066-V103	不包含	1725	----	5	3.73	41.4Kg
6066-V105A	不包含	1725	----	5	3.73	51.3Kg
6066-V107A-T339	230/460;60-3	1725	----	5	3.73	82.4Kg
曝气式						
6066-P122A	不包含	1725	----	7 1/2	5.60	39.6Kg

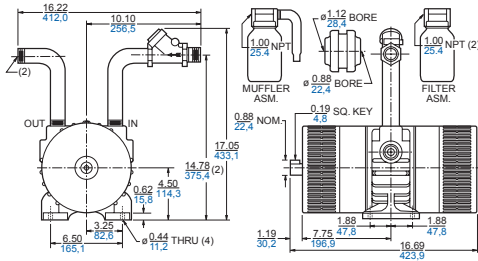




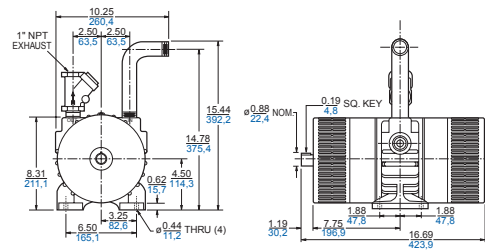
产品尺寸 (mm,英寸)

产品性能 (公制,英制)

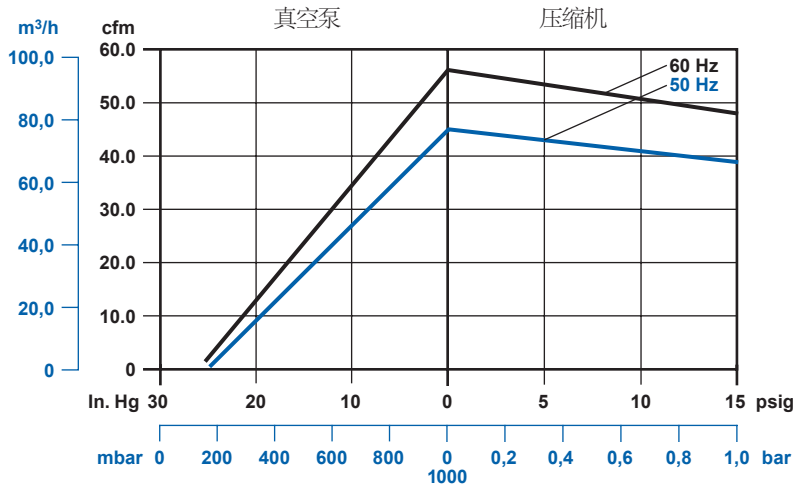
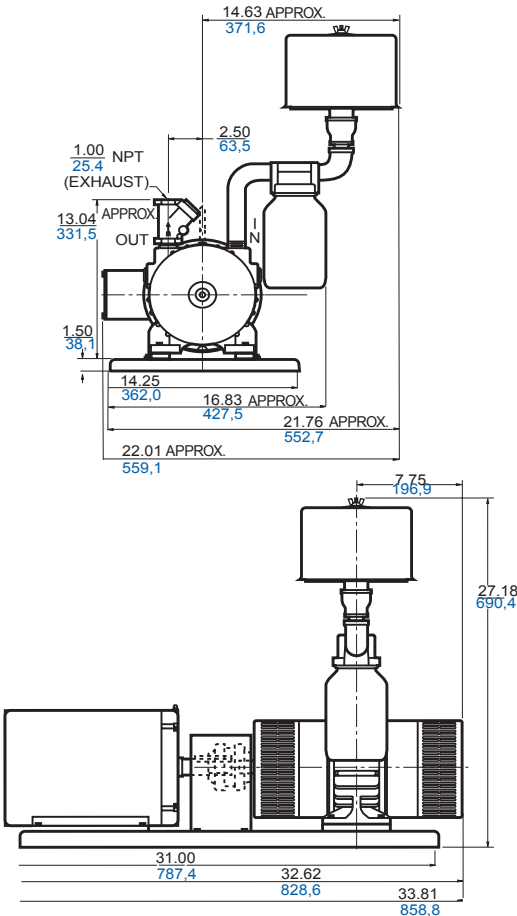
真空泵



压缩机



曝气式



曝气式

