

GAST 34R 摇摆活塞式压缩机

为什么选择我?

我们是摇摆活塞式压缩机与真空泵,具有显著的应用环境优势,各种电机选择,理想的实验室使用,我们结构紧密,活塞与轴承组件一体,不会因打滑,松动,错位造成故障,有气缸单元选择.



优点

- 无油式24.0LPM,200PSI
- 耐腐蚀铝部件
- 热过载保护,IP68
- VG2016青铜消音器

应用

气体压缩,饮料分配,液体分析,汽车维修,牙科设备,真空柜

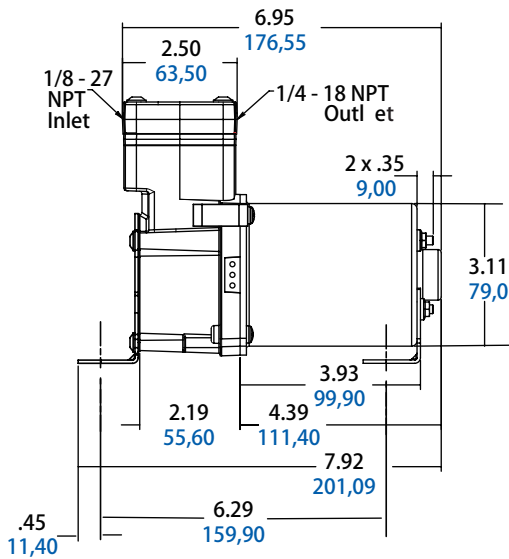
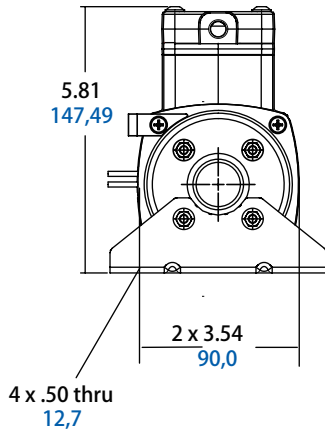
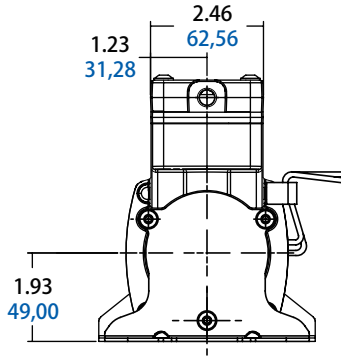
规格型号

型号	电机参数	转速RPM		功率		重量
		60Hz	50Hz	HP	KW	
无油式						
34R156-P101-L100X	12V DC	----	----	1/4	0.175	3.0Kg
34R156-P160-L100X(含单向阀等)	12V DC	----	----	1/4	0.175	3.2Kg





产品尺寸(mm,英寸)



产品性能(公制,英制)

压缩机

