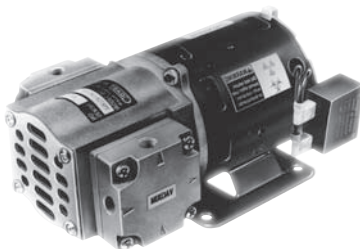




直流



交流

GAST 55R 摇摆活塞式真空泵 压缩机

为什么选择我?

我们是摇摆活塞式压缩机与真空泵,具有显著的应用环境优势,各种电机选择,理想的实验室使用,我们结构紧密,活塞与轴承组件一体,不会因打滑,松动,错位造成故障,有气缸单元选择.



优点

- 无油式24" HG,0.25CFM,30PSI
- 压缩机,真空泵双功能
- 面维护轴承,长寿命,低功耗
- 低噪音55分贝
- 耐腐蚀铝,防潮

应用

气体压缩,饮料分配,液体分析,汽车维修,牙科设备,真空柜

规格型号

型号	电机参数	转速RPM		功率		重量
		60Hz	50Hz	HP	KW	
无油式						
55R720-101-TKP	24V DC	---	---	1/10	0.07	2.25Kg
55R720-101-STP	100~110/100~115V,50/60-1	1575	1275	1/18	0.04	2.25Kg

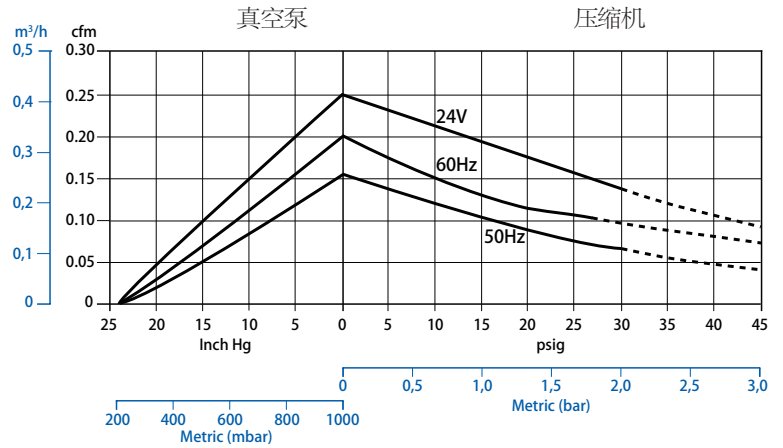
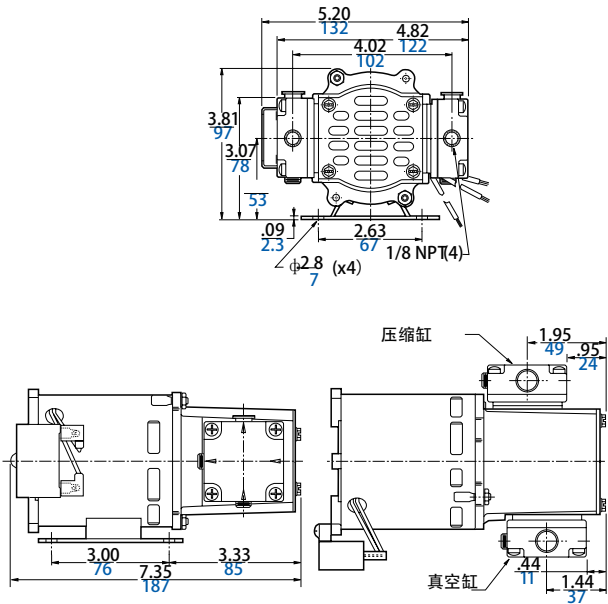




产品尺寸 (mm,英寸)

产品性能 (公制,英制)

交流



直流

