



GAST 72R 摇摆活塞式真空泵 压缩机

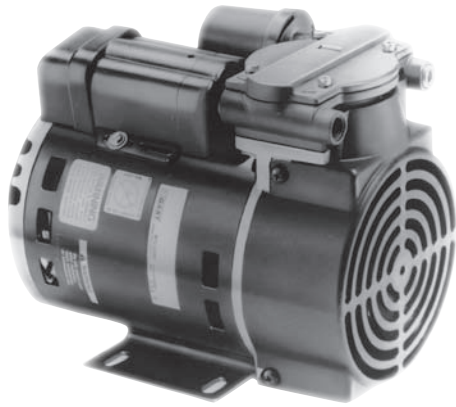
为什么选择我?

我们是摇摆活塞式压缩机与真空泵,具有显著的应用环境优势,各种电机选择,理想的实验室使用,我们结构紧密,活塞与轴承组件一体,不会因打滑,松动,错位造成故障,有气缸单元选择.

应用

气体压缩,饮料分配,液体分析,汽车维修,牙科设备,真空柜

无油,单泵头,压缩机



无油,双泵头,压缩机



优点

- 无油式,单泵头,压缩机
2.4CFM,50PSI
- 外壳坚固,防腐铝材质
- 无油式,双泵头,压缩机
5.5CFM,15PSI
- 外壳坚固,防腐铝材质
- 无油式,双泵头,真空泵
29" HG,5.5CFM
- 外壳坚固,防腐铝材质

无油,双泵头,真空泵





规格型号

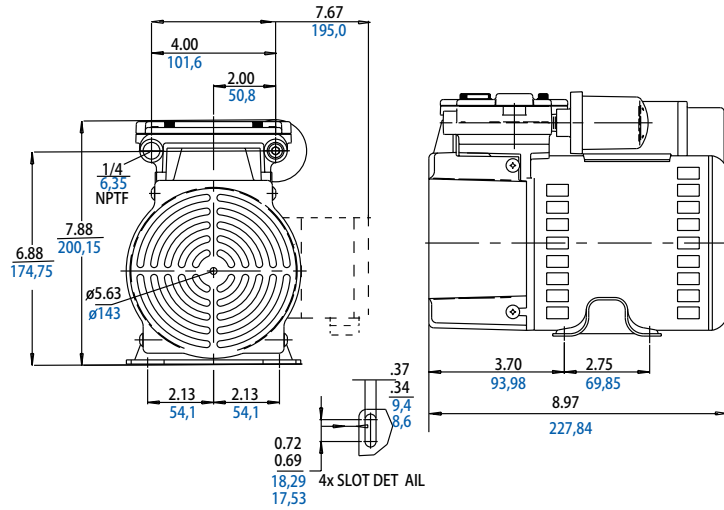
型号	电机参数	转速RPM		功率		重量
		60Hz	50Hz	HP	KW	
无油式,单泵头,压缩机						
72R142-P001B-D300X	100/115,60/50-1	1650	1400	1/3	0.25	7.70Kg
72R142-P001B-D301X	220/240,60/50-1	1650	1400	1/3	0.25	7.70Kg
无油式,双泵头,压缩机						
72R645-P112-D303X	110/115,60-1	1650	----	1/3	0.25	7.09Kg
72R655-P112-D304X	220~240,50-1	----	1425	1/3	0.25	7.27Kg
无油式,双泵头,真空泵						
72R547-V116-D303X	115,60-1	1650	----	1/3	0.25	7.09Kg
72R555-V116B-D304X	200~240,50-1	----	1425	1/3	0.25	7.09Kg
72R645-V114-D303X	115,60-1	1650	----	1/3	0.25	7.09Kg
72R655-V114-D304X	220~240,50-1	----	1425	1/3	0.25	7.27Kg



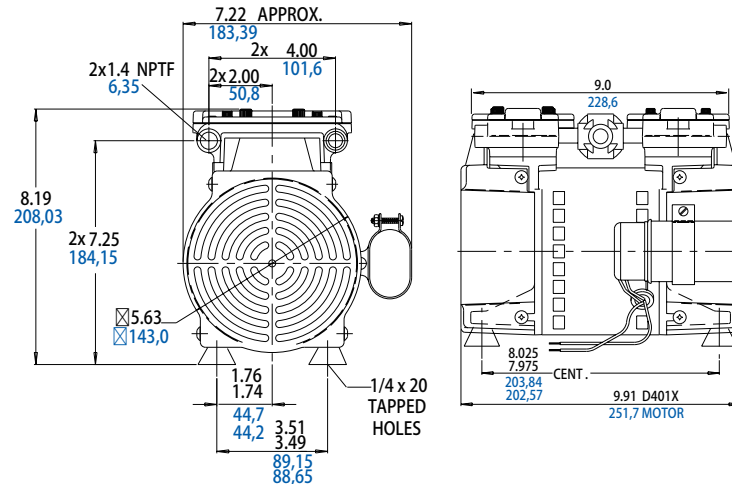


产品尺寸(mm,英寸)

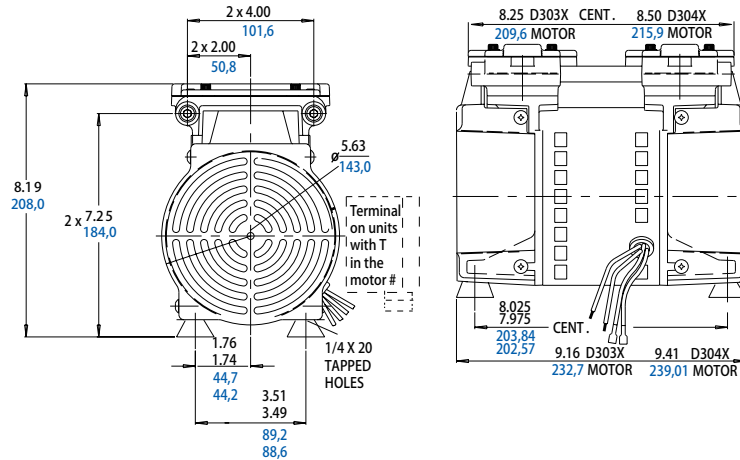
无油式,单泵头,压缩机



无油式,双泵头,压缩机



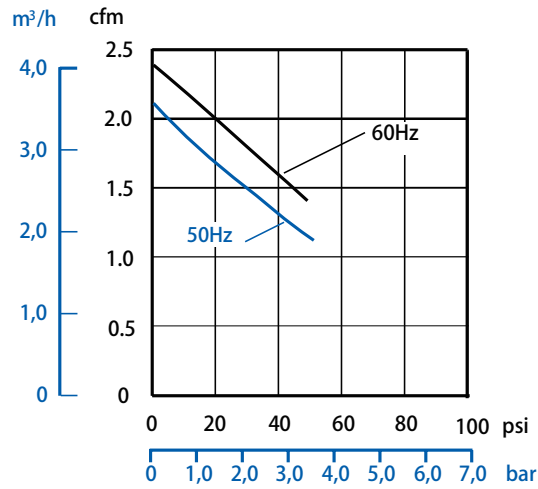
无油式,双泵头,真空泵



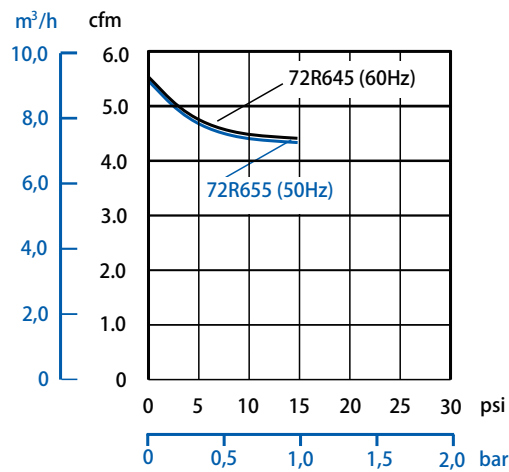


产品性能(公制,英制)

无油式,单泵头,压缩机



无油式,双泵头,压缩机



无油式,双泵头,真空泵

