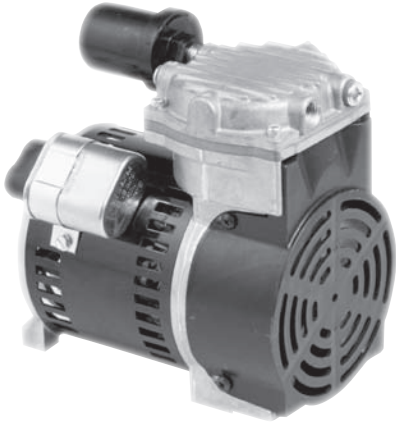




GAST 75R 摇摆活塞式真空泵 压缩机

无油,单泵头,真空泵



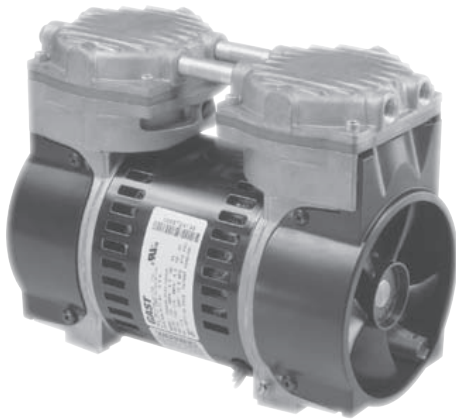
为什么选择我?

我们是摇摆活塞式压缩机与真空泵,具有显著的应用环境优势,各种电机选择,理想的实验室使用,我们结构紧密,活塞与轴承组件一体,不会因打滑,松动,错位造成故障,有气缸单元选择.

应用

气体压缩,饮料分配,液体分析,汽车维修,牙科设备,真空柜

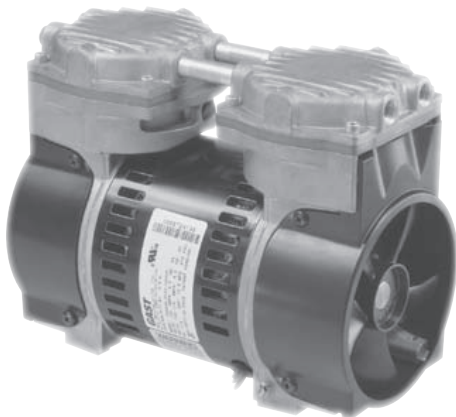
无油,双泵头,真空泵



优点

- 无油式,单泵头,真空泵
27" HG,1.9CFM
- 外壳坚固,防腐铝材质
- 无油式,双泵头,压缩机
4.9CFM,40PSI
- 外壳坚固,防腐铝材质
- 无油式,双泵头,真空泵
27" HG,5.1CFM
- 外壳坚固,防腐铝材质

无油,双泵头,压缩机





规格型号

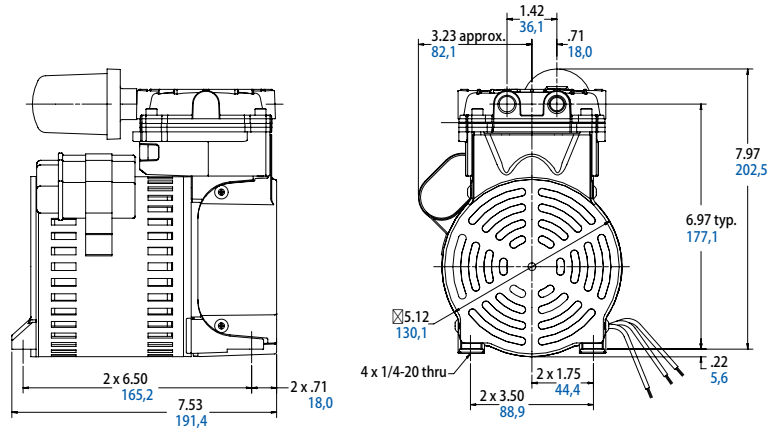
型号	电机参数	转速RPM		功率		重量
		60Hz	50Hz	HP	KW	
无油式,单泵头,真空泵						
75R135-V102-H200X	100/100~115,60/50-1	1650	1375	1/4	0.19	6.50Kg
75R135-V103-H203X	115/230,60-1;220~240,50-1	1650	1375	1/4	0.19	6.50Kg
无油式,双泵头,真空泵						
75R647-V101-H301X	115,60-1	1625	---	1/3	0.25	7.90Kg
无油式,双泵头,压缩机						
75R635-P101-H301X	110~115,50/60-1	1625	1375	1/3	0.25	7.80Kg
75R640-P101-H301X	115,60-1	1625	---	1/3	0.25	7.80Kg
75R645-P101-H301X	115,60-1	1625	---	1/3	0.25	7.80Kg
75R645-P101-H302CX	220~240/230,50/60-1	1625	1375	1/3	0.25	8.00Kg
75R647-P101-H301X	115,60-1	1625	---	1/3	0.25	7.90Kg
75R647-P101-H302CX	220~240/230,50/60-1	1625	1375	1/3	0.25	8.20Kg
75R647-P101A-H311CX	220~240/230,50/60-1;115,60-1	1625	1425	1/3	0.25	8.20Kg



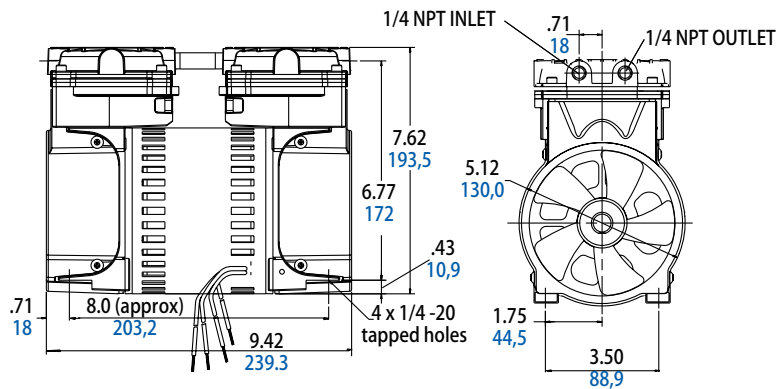


产品尺寸(mm,英寸)

无油式,单泵头



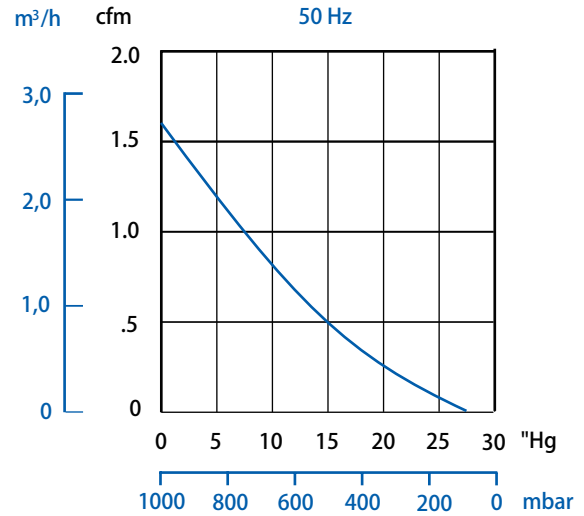
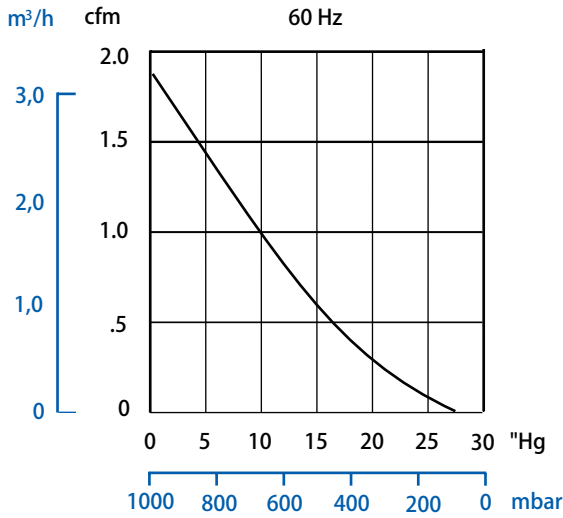
无油式,双泵头





产品性能(公制,英制)

无油式,单泵头



无油式,双泵头

