

## GAST LAA 摇摆活塞式压缩机 真空泵

### 为什么选择我?

我们是摇摆活塞式压缩机与真空泵,具有显著的应用环境优势,各种电机选择,理想的实验室使用,我们结构紧密,活塞与轴承组件一体,不会因打滑,松动,错位造成故障,有气缸单元选择.



#### 优点

- 无油式29" HG,1.5CFM,60PSI
- 低噪音,低维护成本
- 结构坚固,长寿命

#### 应用

气体压缩,饮料分配,液体分析,汽车维修,牙科设备,真空柜

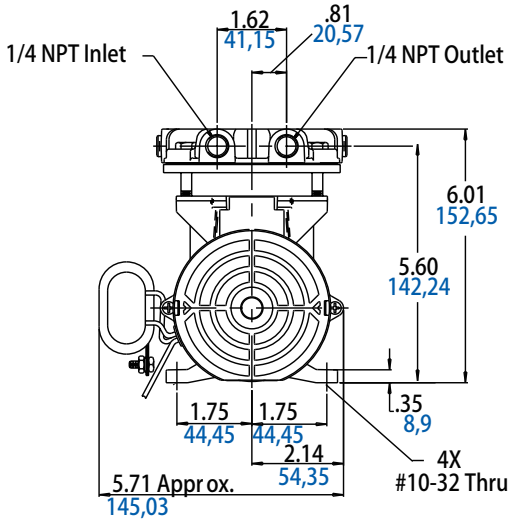
### 规格型号

型号	电机参数	转速RPM		功率		重量
		60Hz	50Hz	HP	KW	
无油式 压缩机						
LAA-101-NQ	100,50/60-1;115,60-1	1575	1275	1/6	0.12	5.10Kg
无油式 真空泵						
LAA-V103-NQ	100,50/60-1;115,60-1	1575	1275	1/6	0.12	5.10Kg
LAA-V104-NQ	100,50/60-1;115,60-1	1575	1275	1/6	0.12	5.10Kg





产品尺寸 (mm,英寸)



产品性能 (公制,英制)

