



GAST LOA 摇摆活塞式压缩机 真空泵

为什么选择我?

我们是摇摆活塞式压缩机与真空泵,具有显著的应用环境优势,各种电机选择,理想的实验室使用,我们结构紧密,活塞与轴承组件一体,不会因打滑,松动,错位造成故障,有气缸单元选择.



优点

- 无油式 27" HG, 0.83CFM, 100PSI
- 低噪音, 低维护成本
- 结构坚固, 长寿命

应用

气体压缩, 饮料分配, 液体分析, 汽车维修, 牙科设备, 真空柜

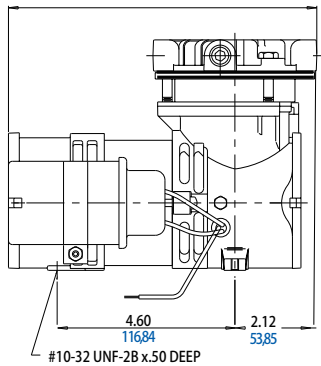
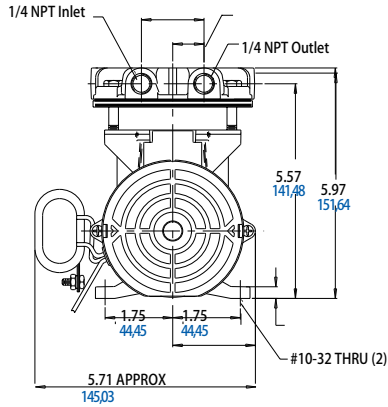
规格型号

型号	电机参数	转速RPM		功率		重量
		60Hz	50Hz	HP	KW	
无油式 压缩机						
LOA-P103-NL	100,50/60-1	1575	1275	1/6	0.12	3.50Kg
LOA-P102-NQ	100,50/60-1	1575	1275	1/6	0.12	3.90Kg
无油式 双功能						
LOA-101-AA	115,60-1	1575	----	1/16	0.05	3.00Kg
LOA-101-HB	110/115,50/60-1	1575	1275	1/16	0.05	3.90Kg
LOA-101-HD	220/230,50/60-1	1575	1275	1/16	0.05	3.90Kg
LOA-101-NL	100,50/60-1	1575	1275	1/8	0.09	3.50Kg
LOA-101-JR	11~15 DC	----	----	1/10	0.07	3.00Kg

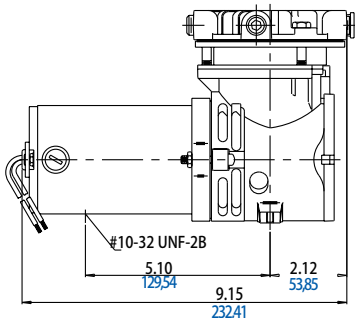
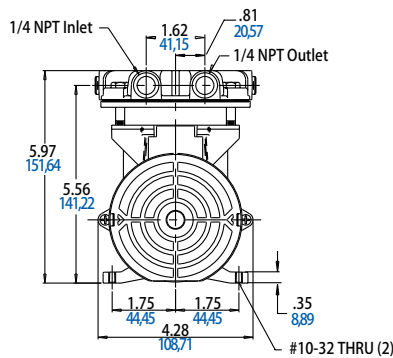




产品尺寸(mm,英寸)



直流



产品性能(公制,英制)

