



## GAST ROA 摇摆活塞式真空泵 压缩机

无油,真空泵,压缩机



### 为什么选择我?

我们是摇摆活塞式压缩机与真空泵,具有显著的应用环境优势,各种电机选择,理想的实验室使用,我们结构紧密,活塞与轴承组件一体,不会因打滑,松动,错位造成故障,有气缸单元选择.

#### 应用

气体压缩,饮料分配,液体分析,汽车维修,牙科设备,真空柜

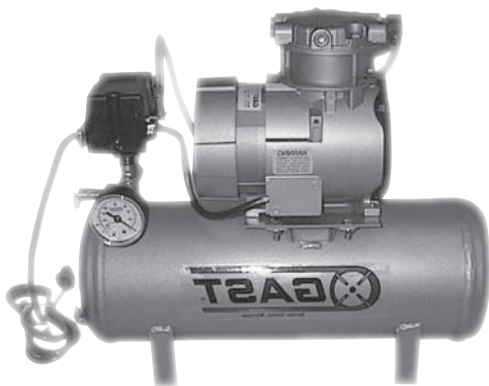
无油,实验室,双功能



#### 优点

- 无油式,真空泵,压缩机  
27" HG,1.6CFM,100PSI
- 结构坚固,低噪音,低维护成本
- 无油式,实验室,真空泵 压缩机  
25" HG,0.8CFM,100PSI
- 结构坚固,低噪音,低维护成本
- 无油式,气缸式压缩机  
0.76CFM, 100PSI
- 便携式显示屏,移动简单

无油,气缸式,压缩机





## 规格型号

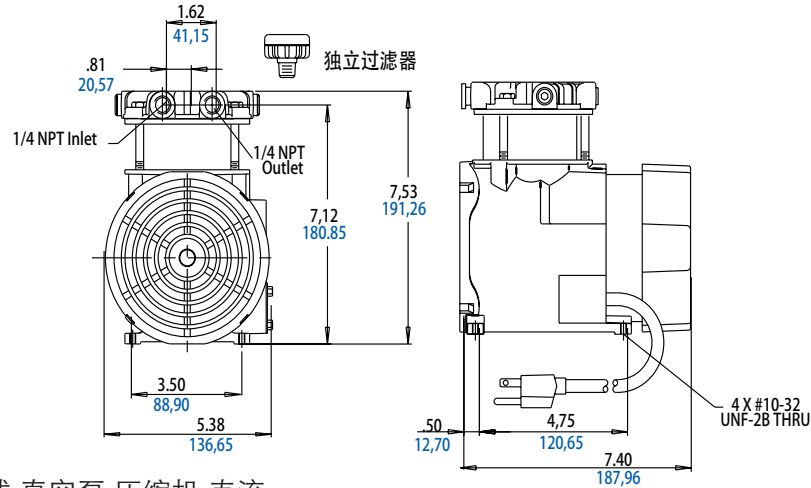
型号	电机参数	转速RPM		功率		重量
		60Hz	50Hz	HP	KW	
无油式,真空泵						
ROA-V210-AA (含3M电缆,开关,插头)	115,60-1(单级电机)	1575	----	1/8	0.09	5.60Kg
ROA-V210-BN (含2M彩色编码电缆)	220/240,50-1(单级电机)	----	1275	1/8	0.09	5.60Kg
ROA-V210-JH	12V DC	----	----	1/8	0.09	4.50Kg
无油式,压缩机						
ROA-P201-AA (含3M电缆,开关,插头)	115,60-1(单级电机)	1575	----	1/8	0.09	5.60Kg
ROA-P201-BN	220/240,50-1(单级电机)	----	1275	1/8	0.09	5.60Kg
ROA-P108-DD (含电容)	220/230,50/60-1	1575	1275	1/8	0.09	6.80Kg
ROA-P208-DB (含电容)	110/115,50/60-1(四级)	1575	1275	1/8	0.09	5.60Kg
ROA-P208-FB (含电容)	110/115,50/60-1(二级)	1575	1275	1/4	0.19	5.60Kg
ROA-P209-DB (含电容)	110/115,50/60-1	1575	1275	1/8	0.09	5.60Kg
ROA-P201-JH	12V DC	----	----	1/8	0.09	4.50Kg
ROA-P201-JK	24V DC	----	----	1/8	0.09	4.50Kg
无油式,实验室,双功能						
通过 CNL UL 认证						
ROA-P104-AA	115,60-1(单级电机)	1725	----	1/8	0.09	7.00Kg
ROA-P104-BN	220/240,50-1(单级电机)	----	1425	1/8	0.09	6.40Kg
无油式,气缸式,压缩机						
ROA-P206T-AA	115,60-1(单级电机)	1725	----	1/8	0.09	39.0Kg



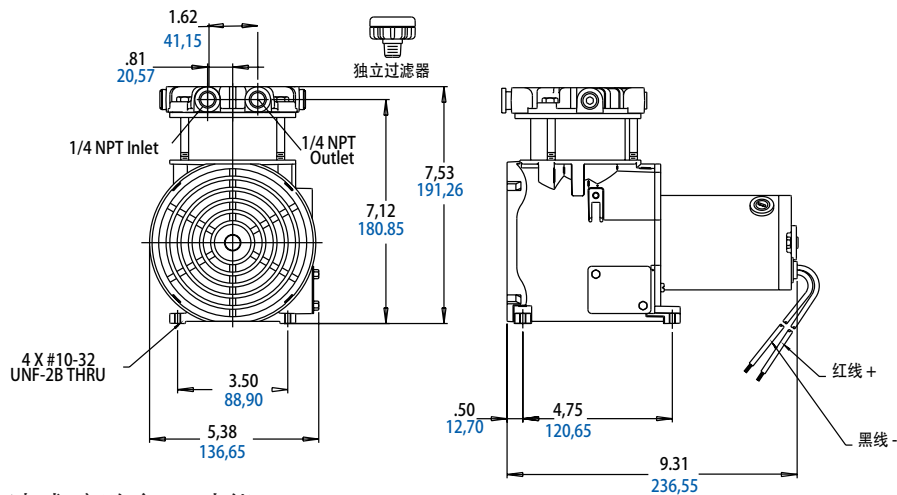


产品尺寸( mm,英寸)

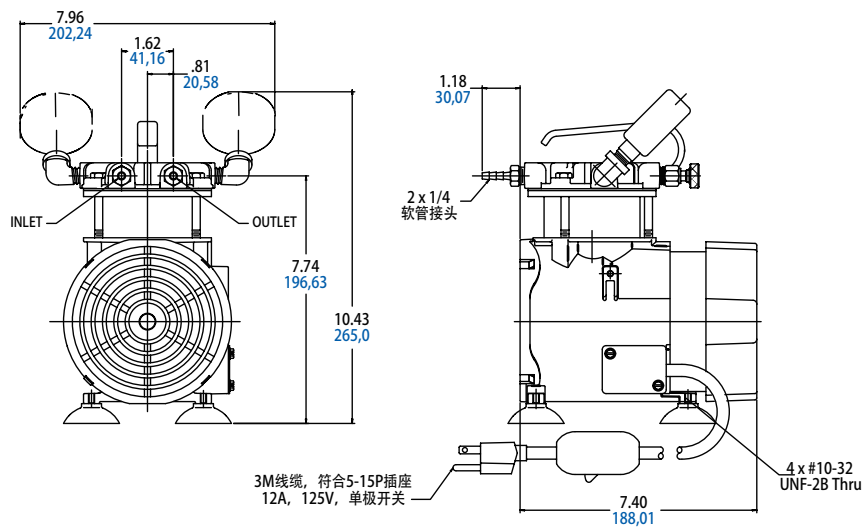
无油式,真空泵,压缩机,交流



无油式,真空泵,压缩机,直流



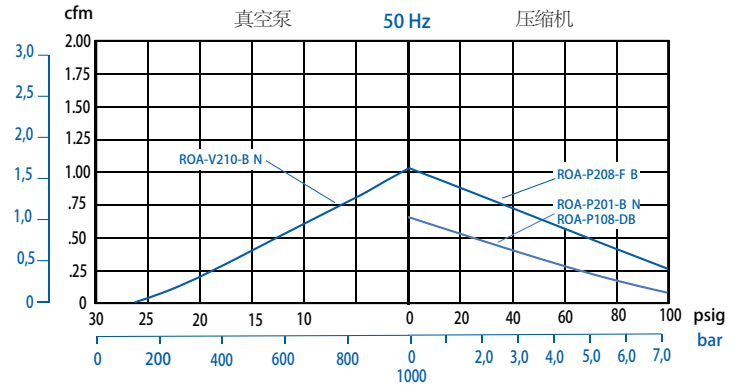
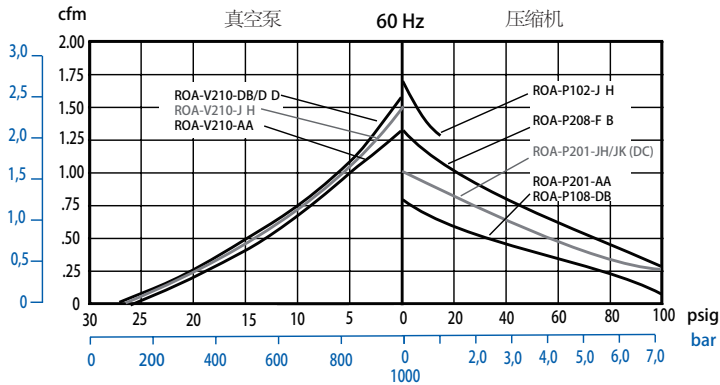
无油式,实验室,双功能



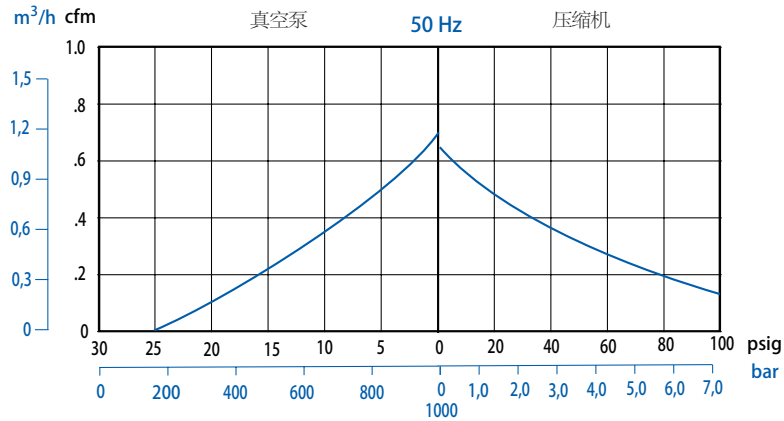
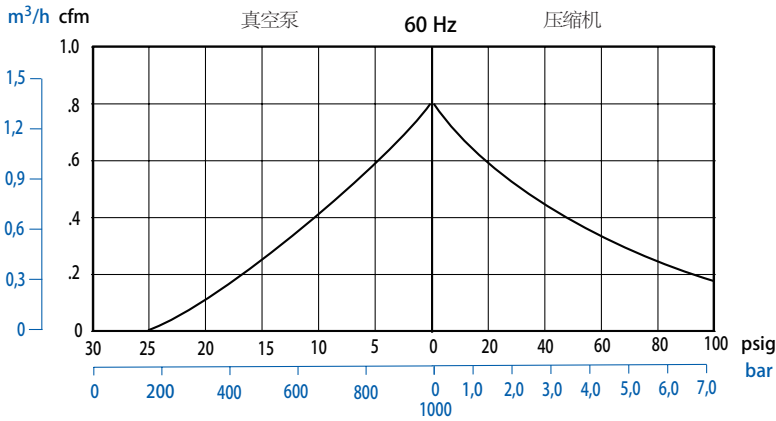


产品性能(公制,英制)

无油式,真空泵,压缩机



无油式,实验室,双功能



无油式,气缸式,压缩机

型号	气缸 (加仑)	流量,压力(CFM@PSI)						开/关 压力	0~100 PSI 时间
		0	10	30	50	70	100		
ROA-P206T-AA	2	0.76	0.65	0.47	0.38	0.27	0.19	70/100	5:00

