



## TESCOM 64-5400 高纯减压阀

入口中压,出口低压,高流量

### 优点

- 紧凑型,手动调节
- 内部容积小
- 金属对金属的密封膜片
- 流量可选

### 应用

- 特种气体BSGS
- 1/2" 使用环境
- 气柜
- 工具连接

### 参数

- 稳压器-减压阀
- 最大入口压力: 600 PSI
- 出口压力:  
30, 60, 100, 150 PSI
- 设计实验压力: 150% Max
- 泄漏:  $<1 \times 10^{-9}$  atm cc/sec He
- 操作温度:  
PTCFE阀座:  $-40 \sim 60$  °C  
Teflon PFA®阀座:  $-40 \sim 71$  °C

流量: Cv=1.0

### ■ 材质

阀体: 316不锈钢电解抛光,  
316L VCR不锈钢电解抛光  
阀座: PTCFE, Teflon®  
阀座固定器: Nitronic60 不锈钢  
其余部件: 316不锈钢

- 清洁度: 10Ra
- 接口: VCR, 焊接
- 内部容积: 21 cc
- 重量: 1.6 kg

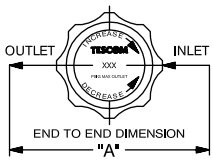


Figure A (no gauges)

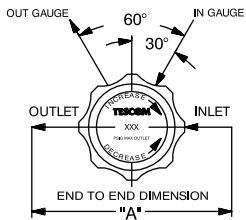


Figure B (2 gauges)

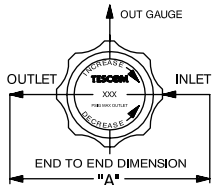
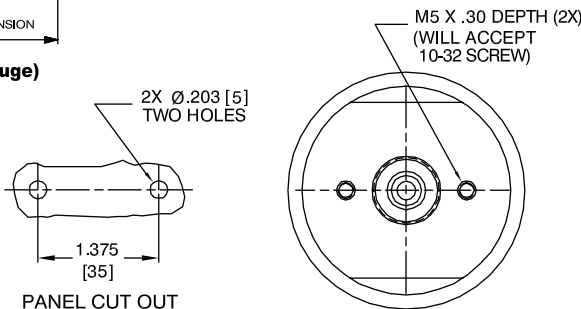
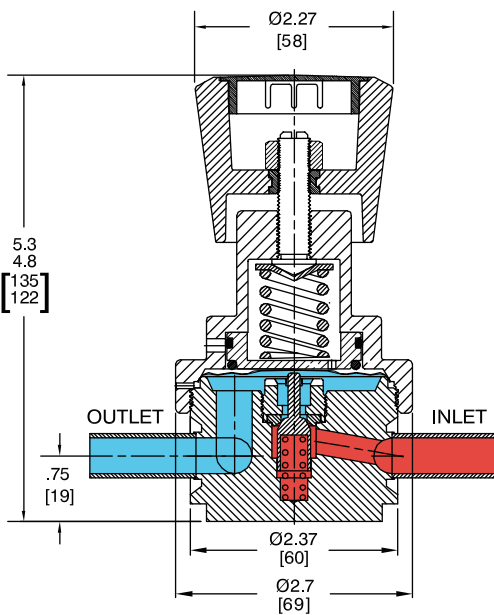


Figure C (1 gauge)





选型表

系列	6	2	K	T6	1	0				
系列	阀体材质	光洁度	出口压力	阀座材质	出入口类型与尺寸	"A"	入口压力	压力表接口类型与尺寸	数量	类型
64-54	4 - 316不锈钢 电解抛光	10Ra ASTM B 912	0 - 30PSI	K - PCTFE	T6 - 3/8" Tube Stubs	3.70"	1 - 600PSI	0 - 无	0	Figure A
			1 - 60PSI	T - Teflon®PFA	T8 - 1/2" Tube Stubs	3.70"		1 - 1/4" H.P.I.C	1	Figure C
	6 - 316VCR不锈钢 电解抛光	10Ra SEMF F19, HP	2 - 100PSI	T - Teflon®PFA	RU - 1/2" Male Swivel	5.59"		2 - 1/4" H.P.I.C	2	Figure B
			3 - 150PSI		RW - 1/2" Female Swivel	5.59"				
			C6 - 3/8" Compression Fitting		6.42"					
			C8 - 1/2" Compression Fitting		6.00"					

