



TESCOM BE 工业减压阀

入口高压,出口中压,低流量



优点

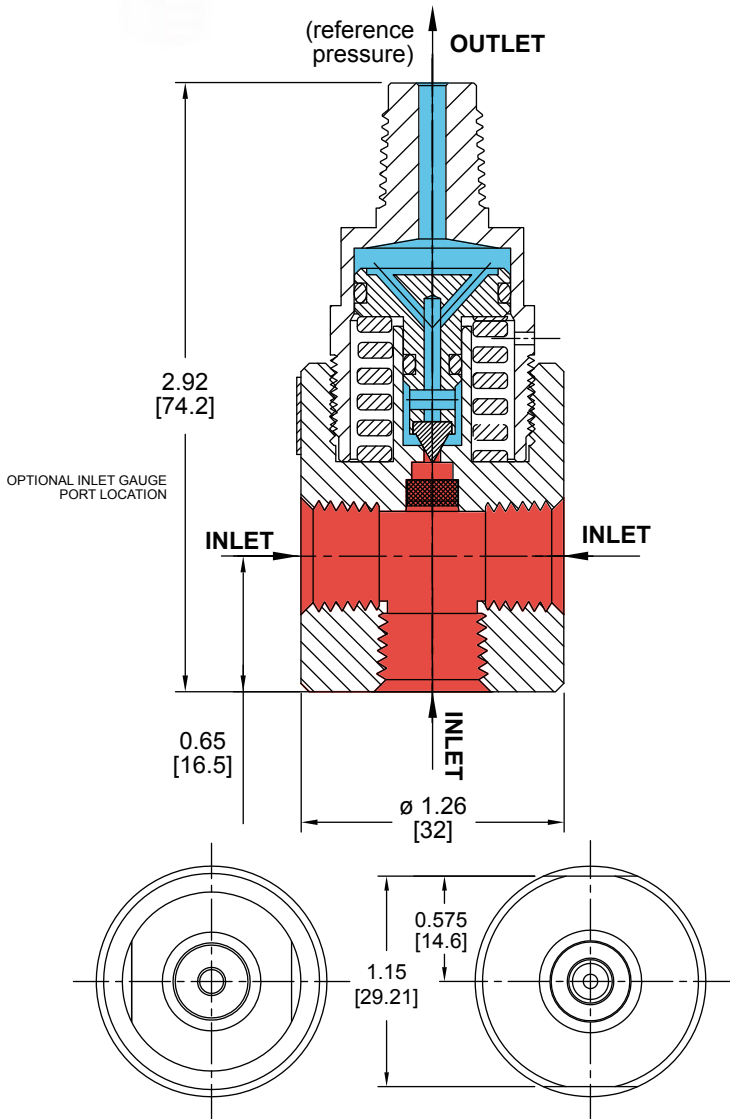
- 镀镍铝, 黄铜, 316不锈钢材质可选
- 可完全切断
- 可用于腐蚀性气体及敏感设备
- 压力预设
- 低流量 Cv=0.02

应用

- 粗加工调节
- Tee-ed先导
- 串联
- 非排气

参数

- 稳压器-减压阀
- 最大入口压力: 6000 PSI
- 出口压力:
 - 入口1000PSI: 25, 50, 160, 220, 510 PSI
 - 入口3000PSI: 60, 95, 200, 250, 550 PSI
 - 入口6000PSI: 120, 160, 260, 330, 600 PSI
- 设计实验压力: 150% Max
- 流量系数: CV=0.02
- 材质
 - 阀体: 镀镍铝, 黄铜, 316不锈钢
 - 阀座: CTFE, PEEK, Polyimide
 - O型圈: Buna-N, Viton®, E.P., Urethane
 - 其余部分: 316不锈钢, 青铜
- 接口: 1/4" NPT, SAE
- 重量: 0.2 kg

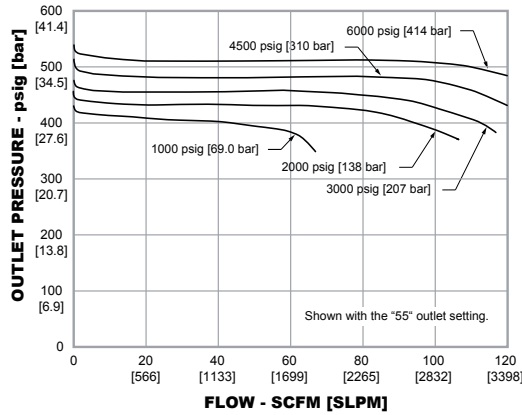




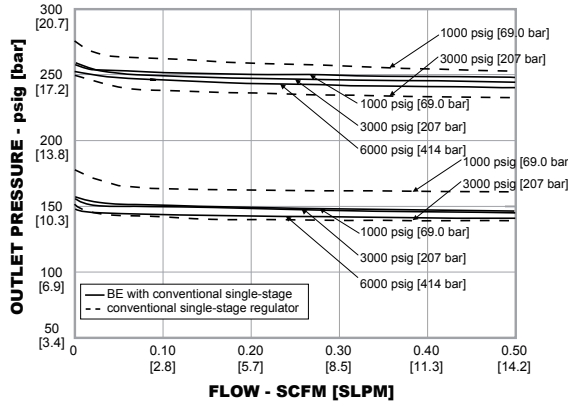
选型表

系列	阀体材料	出口压力预设			O型圈材质	阀座材质	温度	压力表接口方式	过滤器	入口尺寸连接方式	出口尺寸连接方式	压力表接口尺寸连接方式	
BE	1 - 黄铜	入口	1000 (PSI)	3000 (PSI)	6000 (PSI)	BT - Buna-N	PTFE	-40~74 C	A - 无	-- 无	2 - 1/8"Female NPT	2 - 1/8"Female NPT	2 - 1/8"Female NPT
	3 - 镀镍铝		05 - 25 PSI	60 PSI	120 PSI	VT - Viton®	PTFE	-26~121 C	F - 单表	F - 40μ 青铜	4 - 1/4"Female NPT	4 - 1/4"Female NPT	4 - 1/4"Female NPT
	6 - 316 不锈钢		10 - 50 PSI	95 PSI	160 PSI	ET - E.P.	PTFE	-40~121 C	H - 双表	F - 40μ 不锈钢	B - 1/8"Male NPT	B - 1/8"Male NPT	B - 1/8"Male NPT
			20 - 160 PSI	200 PSI	260 PSI	UT - Urethane	PTFE	-40~74 C			C - 1/4"Male NPT	C - 1/4"Male NPT	C - 1/4"Male NPT
			25 - 220 PSI	250 PSI	330 PSI	BC - Buna-N	CTFE	-40~60 C			E - 1/8"Female SAE	E - 1/8"Female SAE	E - 1/8"Female SAE
			55 - 510 PSI	550 PSI	600 PSI	VC - Viton®	CTFE	-26~60 C			F - 1/4"Female SAE	F - 1/4"Female SAE	F - 1/4"Female SAE
			EC - E.P.	CTFE	-40~60 C	H - 1/8"Male SAE	H - 1/8"Male SAE	H - 1/8"Male SAE					
			UC - Urethane	CTFE	-40~60 C	I - 1/4"Male SAE	I - 1/4"Male SAE	I - 1/4"Male SAE					
			BY - Buna-N	Polyimide	-40~74 C	9 - 无	9 - 无	9 - 无					
			VY - Viton®	Polyimide	-26~204 C								
			EY - E.P.	Polyimide	-40~121 C								
			UY - Urethane	Polyimide	-40~74 C								

BE In-line Regulator



Conventional Single-Stage Regulator vs. BE In-line Regulator Plus Conventional Single-Stage Regulator



Conventional Two-Stage Regulator vs. BE In-line Regulator Plus Conventional Single-Stage Regulator

