



弹簧负载



气室负载



空压负载



TESCOM 26-2000 工业减压阀

入口超高压,出口高压,低中流量

优点

- 标准可排气
- 弹簧,气室,空压三种负载方式
- 可提供金属对金属的阀座
- 40 μ 过滤器提高使用寿命
- 多种流量选择
- 兼容ER3000电子控制器

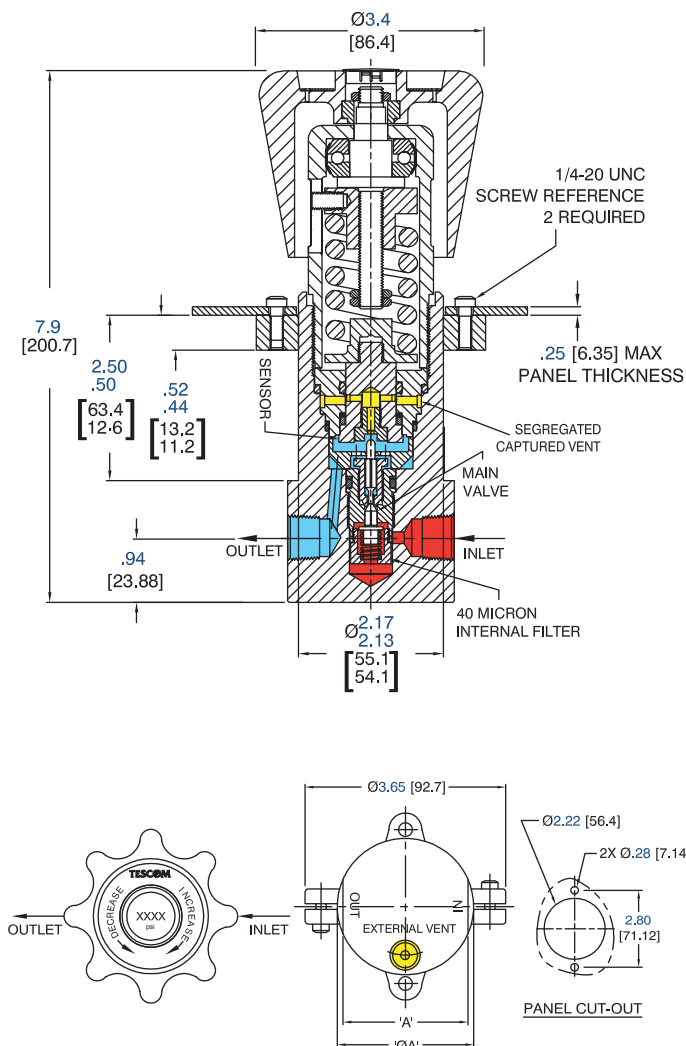
应用

- R&D实验室
- 罐装
- 校准测试
- 组件测试
- 高压的液压或气压应用

参数

- 稳压器-减压阀
- 最高入口压力: 15000 PSI
- 最高出口压力: 10000 PSI
- 设计实验压力: 150%
- 设计爆破压力: 400%
- 泄漏:
非金属阀座: 气密
金属阀座: 2滴/min,在2500PSI的情况下
- 操作温度: -26~73°C
- 流量系数: Cv=0.02,0.06,0.12,0.30
- 最大扭矩: 4.5N.m
- 材质
阀体: 316不锈钢或黄铜
阀座,排气,主阀,O型圈:可选
支撑扣: Teflon®
后备O型圈: Teflon®
过滤器:
26-201X: 青铜
26-202X: 300不锈钢
其余部件: 316不锈钢和17-4不锈钢
- 清洁: CGA 4.1 and ASTM G93
- 重量: 2.5kg

弹簧负载



选型表

系列	26-20	6	2	D	2	4	S	2	7	0	
系列	26-20	6	2	D	2	4	S	2	7	0	
阀体材质	1 - 黄铜 6 - 316 不锈钢 9 - 316 不锈钢	最大入口压力	出口压力	O型圈材质	出入口类型	排放接口类型尺寸	出入口尺寸	负载类型	流量 Cv	主阀与排气阀材质	压力表 1/4NPT
		6000 PSI	1 - 200~10000 PSI 仅限不锈钢	B - Buna-N HS 90	1 - SAE 2 - NPT 3 - MS33649	1/4" SAE 1/4" NPT 1/4" MS33649	4 - 1/4" 6 - 3/8" 8 - 1/2"	S - 弹簧 D - 气室 A - 空压	1 - 0.02 2 - 0.06 3 - 0.12	5 - 17-4 不锈钢 7 - Vespel® 8 - Peek	0 - 无压力表接口 1 - 单压力表接口 2 - 双压力表接口 3 - 双压力表接口 4 - 双压力表接口 5 - 单压力表接口
		10000 PSI	2 - 50~6000 PSI	D - Buna-N HS 70	4 - 高压 6 - 中压	1/4" NPT 1/4" NPT					
		15000 PSI	3 - 25~4000 PSI 4 - 15~2500 PSI 5 - 10~1500 PSI 6 - 5~800 PSI 7 - 5~500 PSI	N - Neoprene T - Viton® U - Utethane V - Kalrez® Z - E.P							
			弹簧负载 可选1.2.3.4.5.6.7								
			气室负载 可选1.2.7								
			空压负载 可选1.2.4.5								

