



# TESCOM 44-1100 工业减压阀

入口高压,出口高压,低流量

## 优点

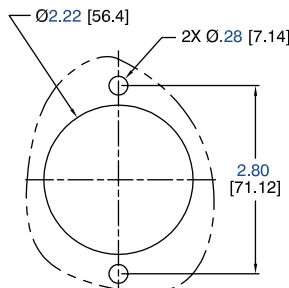
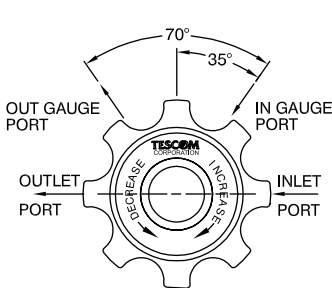
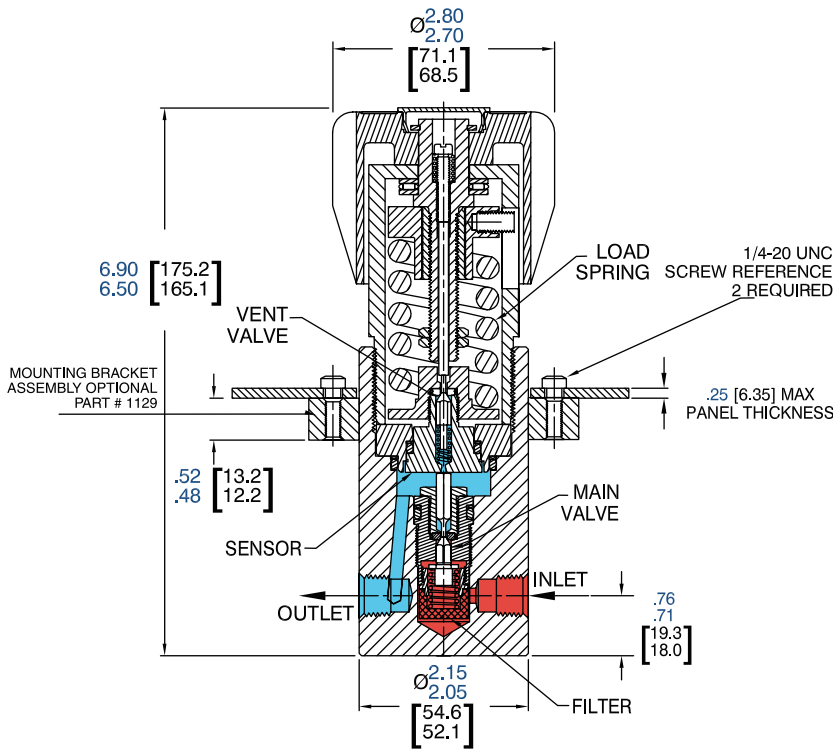
- 可更换阀组件,方便维修
- 高灵敏度
- 多种压力范围设置
- 活塞式传感器提供额外的安全性
- 活塞式传感器提供额外的安全性可靠性
- 标准即拥有出入口压力表接口
- 标准排气

## 应用

- GSE 支持
- 飞机加气台
- 校准设备
- 支持压力台
- R&D实验室

## 参数

- 稳压器-减压阀
- 最大入口压力:  
不锈钢: 10000 PSI  
黄铜: 6000 PSI
- 出口压力范围:  
0~500,0~800,10~1500 PSI  
15~2500,25~4000,50~6000 PSI
- 设计实验压力: 150%
- 泄漏: 气密
- 流量系数: Cv=0.06
- 工作温度: -40~75°C
- 最大扭矩: 3.95N.m
- 材质  
阀体: 303不锈钢,316不锈钢,黄铜  
阀座: Vespel®  
排气阀座: CTFE  
过滤器:  
40μ黄铜阀体: 黄铜  
15μ不锈钢阀体: 316不锈钢
- O型圈: Buna-N  
后背圈: Teflon®  
其余部件: 300不锈钢
- 清洁: CGA 4.1 and ASTM G93
- 重量: 2.2kg







# TESCOM 44-1100 834 减压阀

入口高压,出口高压,低流量

## 优点

- 高灵敏度
- 多范围压力调节
- 多种接口选择
- 可用于易燃及特种气体



## 应用

- 高压测试实验室
- 便携压力测试

## 参数

- 稳压器-减压阀
- 最大入口压力: 2900, 4350 PSI
- 出口压力范围:  
0~500, 0~800, 10~1500 PSI  
15~2500, 15~4350 PSI
- 设计实验压力: 150%
- 泄漏: 气密
- 流量系数: Cv=0.06
- 工作温度: -40~74°C
- 材质

阀体: 316不锈钢,黄铜

排气阀座: CTFE

过滤器:

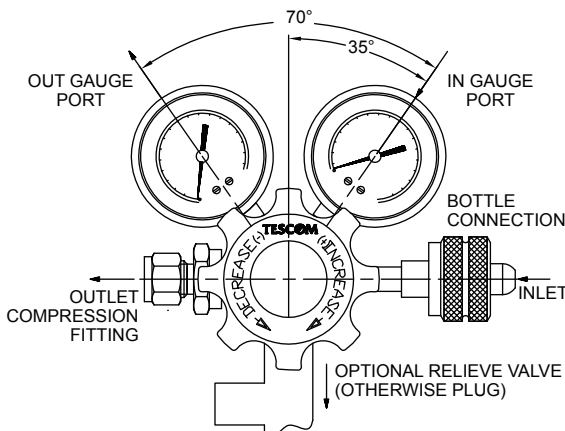
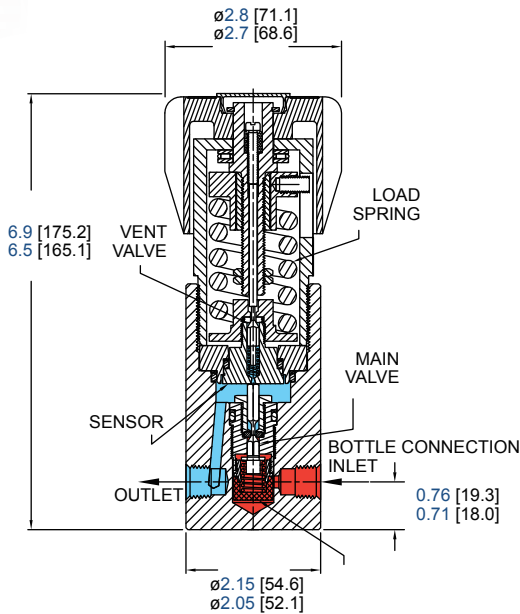
黄铜阀体: 青铜

不锈钢阀体: 300不锈钢

O型圈: Viton®

其余部件: 300不锈钢

- 清洁: CGA 4.1 and ASTM G93
- 重量: 2.2kg





选型表

系列	1	5	C	CA	V	3	3	834
系列	阀体材质	出口压力	配合钢瓶类型	气体类型	排气类型	入口压力	出口压力与连接	类型
44-11	1 - 黄铜	1 - 0-500 PSI	1 - DIN477-1	N2 - N2	R - 泄压阀	1 - 2900 PSI	0 - 1/4"NPT,不含配件	834
	6 - 316不锈钢	2 - 0-800 PSI	2 - DIN477-5	O2 - O2	N - 非排气	2 - 4350 PSI	1 - 1/16"	
		3 - 10-1500 PSI	C - CGA V1	FG - H,CH4,2NH3	V - 排气非易燃		2 - 1/8"	
		4 - 15-2500 PSI		NG - Ar,He,Xe			3 - 3mm	
		5 - 15-4350 PSI		CA - 工业压缩空气			4 - 1/4"	
		CG - 校准气体	6 - 6mm					

