



## TESCOM 44-1300 工业减压阀

入口高压,出口高压,中高流量

### 优点

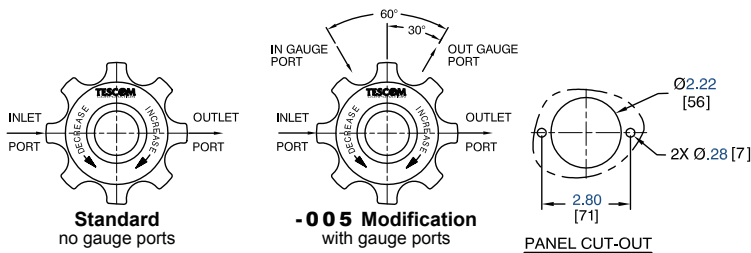
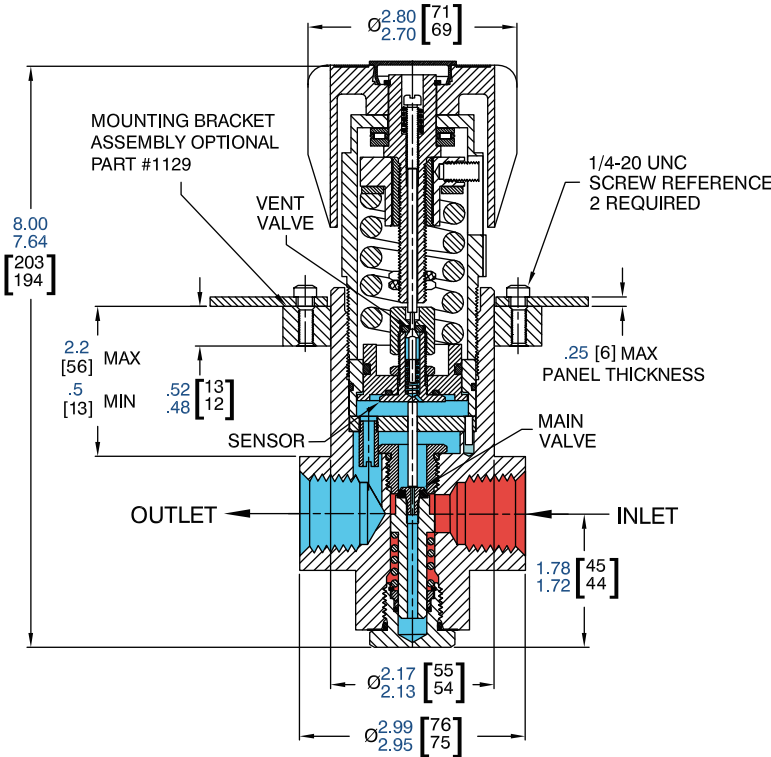
- 大活塞,高灵敏度
- 平衡阀设计,提高稳定性
- 大旋钮,低扭矩
- 标准排气
- 耐高温
- 标准即拥有出入口压力表接口
- 弹簧,气室,空压负载选择

### 应用

- 潜水
- 高压拖车

### 参数

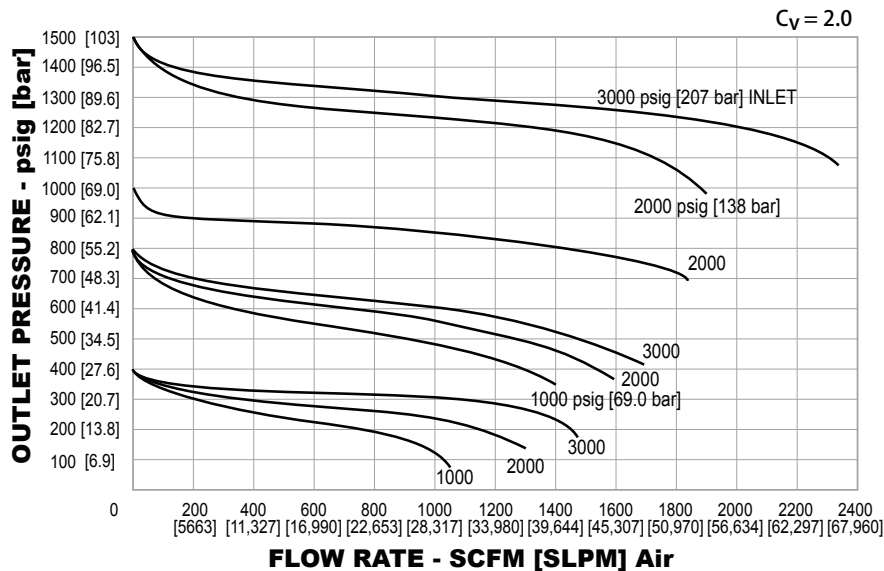
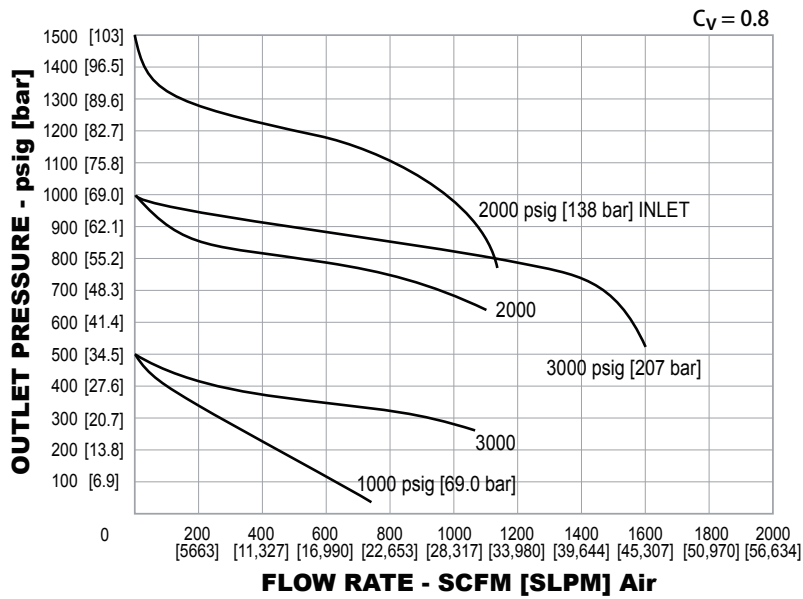
- 稳压器-减压阀
- 最大入口压力:  
不锈钢: 4500, 6000 PSI  
黄铜: 3750, 5000 PSI
- 出口压力范围:  
0~300, 0~600, 0~1000 PSI  
0~1500, 0~2500 PSI
- 设计实验压力: 150%
- 泄漏: 气密
- 流量系数:  
1/4" 主阀 Cv=0.8  
3/8" 主阀 Cv=2.0
- 工作温度: -26~104°C
- 材质  
阀体: 303不锈钢, 316不锈钢, 黄铜  
阀座: Vespel®  
44-13X2-XXX2: Teflon®  
排气阀座:  
出口300, 600 PSI: Teflon®  
出口1000, 1500 PSI: CTFE  
O型圈: Viton-A®  
后背圈: Teflon®  
其余部件: 300不锈钢, 17-4不锈钢  
17-7不锈钢, Teflon®, 黄铜
- 清洁: CGA 4.1 and ASTM G93
- 重量: 2.8 kg





选型表

系列	阀体材质	入口压力	出口压力	出入口接口类型	接口尺寸	主阀尺寸	流量系数	类型
44-13	1 - 黄铜	3750 PSI	2 - 0~300 PSI	1 - SAE	08 - 1/2"	1 - 1/2"	Cv=0.8	空 - 无
	2 - 303不锈钢	4500 PSI	3 - 0~600 PSI	2 - NPT	12 - 3/4"	2 - 3/8"	Cv=2.0	-056 - 入口压力5000或6000PSI 出口压力2500PSI
	6 - 316不锈钢	4500 PSI	5 - 0~1000 PSI	3 - MS33649				-002 - 非排气,无压力表接口
			6 - 0~1500 PSI	9 - BSPP				-019 - 非排气,含压力表接口
7 - 0~2500 PSI								





## TESCOM 44-1300F 工业减压阀

入口中压,出口中压,中高流量

### 优点

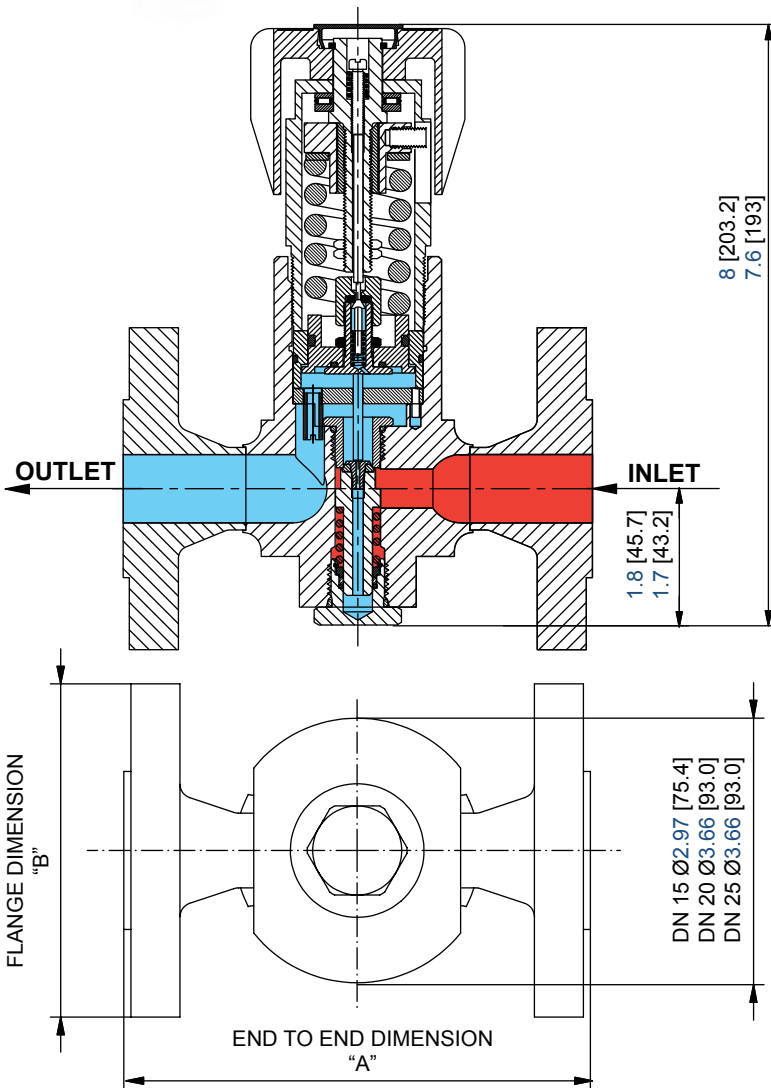
- DIN EN 1092-1 11法兰标准
- 端面尺寸符合DIN EN 558 Raw1
- 端面最大口径DN25
- 大活塞传感器,高灵敏度
- 平衡阀设计保证了稳定出口压力
- 标准排气,标准压力表接口
- 气体,液体均可使用

### 应用

- 潜水
- 化工实验
- 化工厂

### 参数

- 稳压器-减压阀
- 最大入口压力: 580PSI
- 出口压力范围:  
0~300,0~580 PSI
- 设计实验压力: 150%
- 设计爆破压力: 400%
- 泄漏: 气密
- 流量系数:  
1/4" 主阀 Cv=0.8  
3/8" 主阀 Cv=2.0
- 工作温度: -26~74°C
- 材质  
阀体: 316不锈钢  
阀座: Teflon®  
膜片: CTFE  
排气阀座: Teflon®  
O型圈: Viton®  
其余部件: 300不锈钢,17-4不锈钢  
17-7不锈钢,Teflon®
- 清洁: CGA 4.1 and ASTM G93
- 重量:  
DN15: 4.1 kg  
DN20: 5.5 kg  
DN25: 5.5 kg





选型表

44-13	6	3	F	L		B	A	2	V	E	
系列	阀体材质	出口压力	连接	出入口尺寸 "A" "B"		法兰型式	压力表接口与类型	流量系数	排气	法兰标准	
44-13	6 - 316不锈钢	2 - 0~300 PSI	F - 法兰	K - DN15	130mm	95mm	B - 突起	A - 无压力表接口 	1 - Cv=0.8 主阀 1/4"	N - 非排气 液体用	E - EN 1092-1
		L - DN20		150mm	105mm	D - 嵌槽 O型圈	D - 单压力表接口 1/4"NPT, OUT 	2 - Cv=2.0 主阀 3/8"			
		M - DN25		160mm	115mm		E - 单压力表接口 1/4"NPT, OUT 		F - 单压力表接口 1/4"NPT, IN 	L - 双压力表接口 1/4"NPT 	

