



EMERSON
Process Management

TESCOM

TESCOM 44-1500 工业减压阀

入口高压,出口中压,中流量

优点

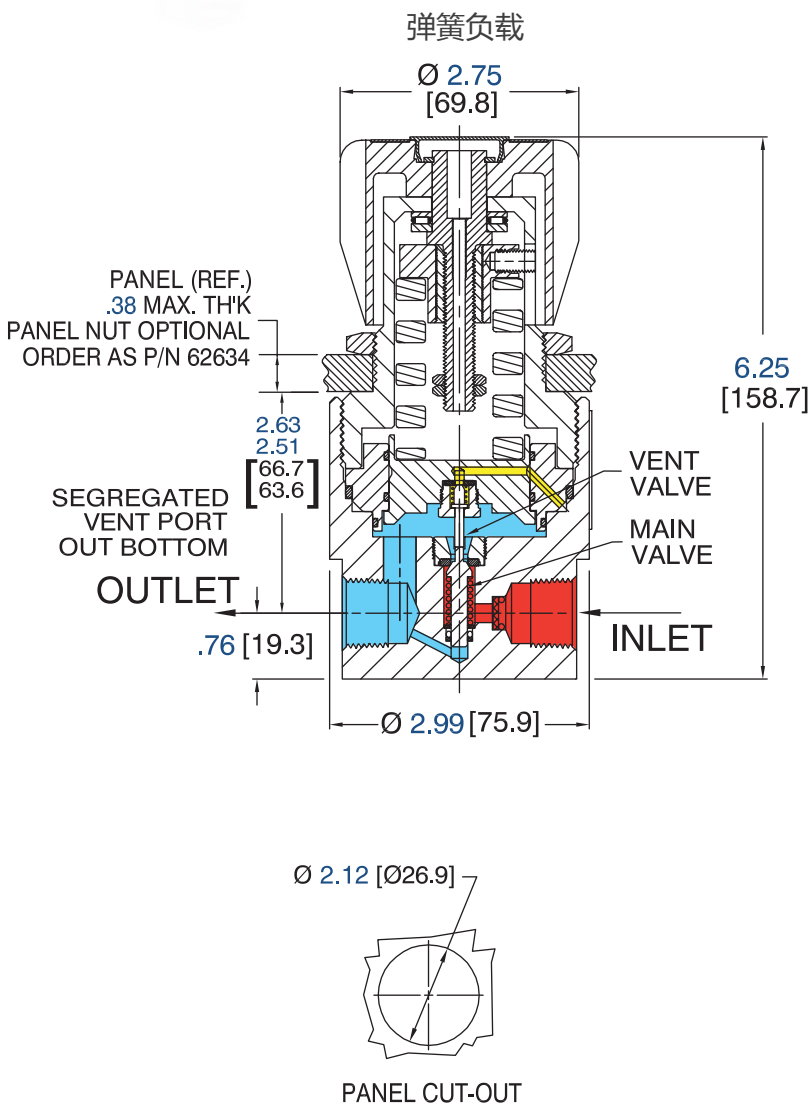
- 气体与液体均可使用
- 独立排气口设计
- 大面积的活塞传感器
- 平衡阀设计保证了稳定出口压力
- 入口压力可达6000PSI
- 兼容ER3000电子控制器

应用

- 水压测试
- 气动测试

参数

- 稳压器-减压阀
- 最大入口压力: 6000 PSI
- 出口压力范围:
弹簧: 0~200, 0~400 PSI
气室, 空压: 0~600 PSI
- 设计实验压力: 150%
- 泄漏: 气密
- 流量系数: Cv=0.3
- 工作温度: -26~74°C
- 最大扭矩: 2.8 N.m
- 材质
阀体: 316不锈钢, 黄铜
主阀座: Vespel® SP21
排气阀座: Vespel® SP21
40μ过滤器: 青铜
支撑扣: Teflon®
排气阀座: Teflon®
O型圈: 见选型表
后背O型圈: Teflon®
其余部件: 300不锈钢, 黄铜, Monel
- 清洁: CGA 4.1 and ASTM G93
- 重量: 2.2 kg





选型表

系列	1	4	D	2	8	S	2	7	2		
系列	阀体材质	过流材质	出口压力	O型圈材质	出入口类型	排气接口尺寸与类型	出入口尺寸	负载	过滤器	阀体材质	压力表接口
44-15	1 - 黄铜	黄铜, Mnel 300不锈钢	弹簧负载	D - Buna-N	1 - SAE	1/4"SAE	6 - 3/8"	S - 弹簧	2 - 包含	7 - Vespel® SP21	0 - 无压力表接口
			2 - 10-200 PSI	T - Viton®	2 - NPT	1/4"NPT	8 - 1/2"	D - 气室	3 - 不含		1 - 单压力表接口
	6 - 316 不锈钢	Mnel 300不锈钢	4 - 10-400 PSI	V - Kalrez®	3 - MS33649	1/4"MS33649	A - 空压			8 - PEEK	2 - 双压力表接口
			气室负载	D - E.P.							3 - 双压力表接口
			6 - 10-600 PSI								4 - 单压力表接口
			空压负载								
			6 - 10-600 PSI								

